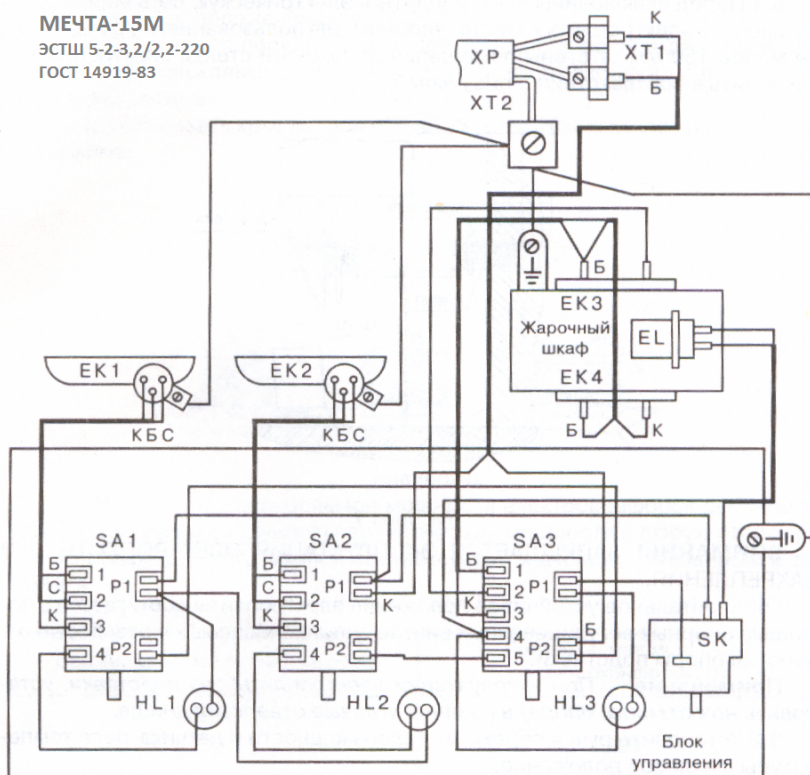


5.6 Схема электрическая соединений в соответствии с рисунком 6.

МЕЧТА-15М

ЭТШ 5-2-3,2/2,2-220

ГОСТ 14919-83



ЕК1; ЕК2 — ТЭНы электроконфорок, $P = 1$ кВт;
 ЕК3 — верхний ПЭН жарочного электрошкафа;
 ЕК4 — нижний ПЭН жарочного электрошкафа;
 EL — лампа подсвета жарочного электрошкафа;
 HL1; HL2 — сигнальные лампы включения электроконфорок;
 HL3 — сигнальная лампа включения жарочного электрошкафа;
 SA1, SA2 — пятипозиционные переключатели мощности электроконфорок;
 SA3 — переключатель мощности жарочного электрошкафа;
 SK — датчик-реле температуры;
 XP — шнур соединительный;
 XT1 — колодка клеммная;
 XT2 — винт заземления.

Примечание — Условное обозначение цвета проводов на схеме: Б — белый; С — синий; К — красный.

Рисунок 6 — Схема электрическая соединений