

# GRAUDE

---

Руководство по эксплуатации и установке

BE 60.0 S  
BE 60.0 E  
BE 60.0 W  
BE 60.0 C

ЭЛЕКТРИЧЕСКИЙ  
ДУХОВОЙ ШКАФ

[www.graude.ru](http://www.graude.ru)

EAC

<b>ВАЖНАЯ ИНФОРМАЦИЯ ПО ТЕХНИКЕ БЕЗОПАСНОСТИ .....</b>	<b>3</b>
<b>МОНТАЖ.....</b>	<b>7</b>
Электрические соединения.....	7
Встраивание в кухонный гарнитур.....	8
Расположение прибора .....	9
Требования к вентиляции .....	9
<b>ВВОД В ЭКСПЛУАТАЦИЮ.....</b>	<b>10</b>
Спецификация .....	10
Панель управления .....	11
Программатор/установка таймера .....	11
Таймер .....	11
Выбор режима и температуры приготовления .....	11
<b>ВЫБОР РЕЖИМА И ТЕМПЕРАТУРЫ ПРИГОТОВЛЕНИЯ.....</b>	<b>11</b>
Поворотный переключатель температуры .....	12
Индикатор нагрева .....	12
Рекомендации для приготовления .....	13
<b>ПОИСК И УСТРАНЕНИЕ НЕИСПРАВНОСТЕЙ .....</b>	<b>14</b>
<b>ТЕХНИЧЕСКОЕ ОБСЛУЖИВАНИЕ И ЧИСТКА.....</b>	<b>14</b>
Замена лампы подсветки .....	15
Демонтаж дверцы.....	15
Демонтаж стеклянной панели.....	15
Периодический осмотр прибора .....	15
<b>ЗАЩИТА ОКРУЖАЮЩЕЙ СРЕДЫ .....</b>	<b>16</b>
<b>ТРАНСПОРТИРОВКА .....</b>	<b>16</b>

## Важная информация по технике безопасности

В этом Руководстве приведена важная информация, включая разделы о технике безопасности и указания по монтажу. Внимательно прочитав эти указания, вы сможете использовать прибор наиболее оптимальным и эффективным способом. Данное Руководство следует хранить в надежном месте, чтобы вы или любой другой пользователь, не имеющим навыков обращения с прибором, могли воспользоваться им в нужный момент.

### Предупреждение!

- Прибор и доступные его части сильно разогреваются в процессе использования. Будьте осторожны, не прикасайтесь к нагревательным элементам.
- Не подпускайте детей младше 8 лет к прибору или осуществляйте за ними непрерывный контроль.
- Эксплуатация данного прибора детьми возрастом 8 лет и старше, лицами с ограниченными физическими, тактильными или умственными способностями, а также лицами с недостаточным опытом или знаниями допускается только под контролем лица, отвечающего за их безопасность, или после получения инструкций по безопасной эксплуатации прибора, дающих представление об опасностях, связанных с эксплуатацией прибора. Не позволяйте детям играть с прибором! Чистка и техническое обслуживание не должны выполняться детьми без присмотра взрослых.
- Применение пароочистителей не допускается.
- Доступные части могут сильно нагреться во время работы прибора. Не подпускайте маленьких детей близко к работающему прибору.
- Для чистки стеклянной дверцы запрещается использовать абразивные чистящие средства или металлические скребки, так как они могут оставить царапины на поверхности стекла, из-за которых оно может треснуть.
- Использование абразивных средств для очистки стеклянной панели дверцы не допускается, так как они могут оставлять царапины на ее поверхности, из-за чего прибор может сломаться.
- Во избежание перегрева прибор не должен находиться за декоративной дверцей.
- Удаление воздуха не должно осуществляться через дымоход, по которому отводится дым от приборов, сжигающих газ или другое топливо.

### Эксплуатация:



### Предупреждение! Опасность возгорания!

- Следите, чтобы никакие бумажные или тканевые предметы не соприкасались с нагревательными элементами.
- Использование или хранение коррозионно-активных веществ, спреев, горючих или непищевых средств/продуктов внутри или возле духового шкафа не допускается. Прибор предназначен для разогрева и приготовления пищи. Применение коррозионно-активных веществ во время нагрева или очистки приведет к повреждению прибора и получению травм.
- При возникновении пламени внутри рабочей камеры, не открывайте дверцу. Отключите духовой шкаф и отсоедините его от сети питания.
- Будьте осторожны при открывании дверцы! Встаньте сбоку от дверцы, медленно приоткройте ее, подождите, пока горячий воздух и/или пар выйдут наружу. Не подносите лицо близко к проему между дверцей и корпусом прибора. Не подпускайте детей и домашних животных близко к духовому шкафу. После того как горячий воздух и/или пар покинут рабочую камеру, блюдо можно доставать. Открывайте дверцу прибора только по необходимости: во время приготовления или чистки, в остальное время она должны быть закрыта.
- Используйте только ту посуду, которая пригодна для применения в духовых шкафах.



### Предупреждение! Опасность взрыва!

- Не разогревайте жидкость или еду в закрытых контейнерах, так как они могут взорваться.
- При появлении дыма отключите прибор и отсоедините его от сети питания; для подавления пламени дверца прибора должна оставаться закрытой.
- Не допускайте соприкосновения электрических кабелей или аксессуаров с нагревающимися частями прибора.

## Предупреждение!



### Горячие поверхности! Опасность получения ожогов!

- Во время работы прибор сильно нагревается. Будьте осторожны, не прикасайтесь к нагревательным элементам внутри рабочей камеры.
- Предупреждение! Доступные части могут сильно нагреться во время работы прибора. Не подпускайте маленьких детей близко.
- Прежде чем переставить горячую решетку или противень, дождитесь, пока они остынут.

### Советы по безопасной эксплуатации:



### ВАЖНО!

Помните, что при проведении работ по монтажу или техническому обслуживанию прибор должен быть отсоединен от сети питания.

## Общая информация

- Этот прибор предназначен для бытового использования. Он подходит для встраивания в кухонный гарнитур.
- Под воздействием высоких температур некоторые виды виниловых или ламинированных покрытий кухонных гарнитуров могут повредиться или потускнеть.
- Во время работы поверхность прибора нагревается и остается горячей еще в течение некоторого времени.
- Производитель не несет ответственность за причинение ущерба в случаях, если во время монтажа не были приняты меры по защите окружающих предметов от высоких температур или если не было соблюдено минимальное расстояние от прибора до стенок гарнитура (мебели).
- Данный прибор не предназначен для эксплуатации людьми (в том числе детьми) с ограниченными физическими, сенсорными или умственными способностями, а также людьми с недостаточными опытом и знаниями, тем не менее, они могут пользоваться прибором, но только под присмотром лица, ответственного за их безопасность, или после получения инструкций по использованию прибора.

## Монтаж

- Подсоединение духового шкафа должно выполняться в соответствии с размерами и указаниями по монтажу.
- Работы по монтажу должны выполняться компетентным лицом или квалифицированным электриком.

## Дети

- Упаковочные материалы должны быть утилизированы надлежащим образом. Упаковочные материалы прибора могут представлять опасность для детей!
- Не подпускайте детей близко к прибору. Следите, чтобы дети не играли с ним. Не позволяйте детям дотрагиваться до прибора, так как это может быть опасно!

## Общие правила техники безопасности

- Не ставьте и не облакачивайте тяжелые предметы на открытую дверцу, так как это может повредить петли.
- При приготовлении с использованием масла или жира прибор должен находиться под постоянным присмотром, так как такие блюда представляют опасность возгорания.
- Запрещается ставить противни непосредственно на дно рабочей камеры, даже если под них подложена фольга.
- Не допускайте, чтобы кабель или вилка питания соприкасались с нагревающимися частями прибора.
- Прибор должен быть установлен вдали от штор или мягкой мебели.
- Не пытайтесь поднять или переставить прибор, держась за дверцу или ручку, так это может стать причиной повреждения прибора или получения травм.

## Безопасность при работе с электрическими компонентами

- Во избежание несчастных случаев поврежденный кабель питания подлежит замене производителем, его представителем по техническому обслуживанию или иным специалистом соответствующей квалификации.
- Прибор должен быть расположен таким образом, чтобы в любой момент к месту подключения к электросети был обеспечен свободный доступ.

- Перед тем как подключить прибор, проверьте, что параметры сети питания соответствуют значениями, приведенными на заводской табличке.
- Эксплуатация поврежденного прибора строго запрещена! Если прибор сломался, отсоедините его от сети питания и свяжитесь с поставщиком.
- Опасность поражения электрическим током! Не пытайтесь отремонтировать прибор самостоятельно. Ремонт неисправного прибора должен быть выполнен квалифицированным специалистом.
- Во избежание повреждения кабеля питания следите, чтобы он не был пережат, согнут или чтобы он соприкасался с острыми краями мебели, прибором и т. д. Он также должен находиться вдали от нагреваемых поверхностей и источников открытого пламени.
- Кабель должен быть проложен таким образом, чтобы исключить возможность случайного опрокидывания прибора или извлечения вилки из розетки.
- Строго запрещается вскрывать корпус прибора самостоятельно. Запрещается вставлять какие-либо предметы внутрь корпуса прибора.
- Использование приборов, не одобренных производителем, строго запрещено, так как представляет угрозу для здоровья пользователя и может привести к поломке прибора. Используйте только оригинальные запасные части и аксессуары.
- Прибор должен находиться вдали от нагреваемых поверхностей и источников открытого пламени. Во время работы прибор должен находиться на горизонтальной, устойчивой, чистой и сухой поверхности. Обеспечьте прибору защиту от воздействия тепла, пыли, прямых солнечных лучей, влаги, капель и брызг воды.
- Запрещается ставить на прибор или располагать рядом с ним предметы-источники открытого пламени, например, свечи.
- ПРЕДУПРЕЖДЕНИЕ! Во избежание поражения электрическим током перед заменой лампы убедитесь, что прибор отсоединен от сети питания.
- При прямом подключении прибора к электропроводке оно должно быть выполнено с помощью многополюсного разъединяющего устройства.



### Меры предосторожности:

- Внимание! Стекло очень хрупкое. При обращении с ним используйте защитные перчатки.
- В целях безопасности используется закаленное стекло. Этот материал является очень устойчивым, но отличается эффектом «памяти» к физическому воздействию.
- Поэтому, при обращении с ним следует быть крайне аккуратным и не допускать, чтобы стекло ударялось или подвергалось излому, особенно во время монтажа.
- Не устанавливайте такое стекло в местах, где предположительно оно может удариться о что-либо.
- Не позволяйте детям играть со стеклом!
- Запрещается приклеивать какую-либо пленку на поверхность стекла. В этом случае при разломе образуются большие осколки стекла, которые могут представлять опасность.

### Электрические соединения



#### Опасность поражения электрическим током!

- Все работы по подсоединению прибора к сети питания должны выполняться авторизованным специалистом.
- Электрические соединения должны быть выполнены компетентным лицом в соответствии с государственными нормативными актами. В случае возникновения сомнений, обратитесь к квалифицированному электрику.
- Важно! Помните, что при проведении работ по монтажу или техническому обслуживанию прибор должен быть отсоединен от сети питания. Перед проведением работ по подключению рекомендуется вытащить предохранитель или отключить автоматический выключатель в распределительной коробке.
- Данный прибор обязательно должен быть подсоединен к проводнику заземления, если он отсутствует, обратитесь к электрику.
- Прямое подключение к электрической сети должно быть выполнено с использованием разъединяющего устройства в соответствии с правилами подключения электрических приборов. Для этого установите подходящий автоматический выключатель.

- **Примечание!** Прямое подключение к электросети должно быть выполнено при помощи многополюсного автоматического выключателя, расстояние между контактами которого в выключенном состоянии составляет не менее 3 мм.
- Подсоедините проводники (положительный, нейтраль, заземление) к выводам автоматического выключателя. Убедитесь, что соединение выполнено надлежащим образом.
- Место для выходного отверстия должно быть выбрано таким образом, чтобы даже встроенный в нишу духовой шкаф можно было легко отключить от сети питания.

## Чистка

- Перед началом очистки отключайте прибор от сети питания. Если автоматический выключатель находится в труднодоступном месте, отключите питание с помощью соответствующего размыкателя цепи в распределительной коробке.
- Перед началом эксплуатации прибор необходимо тщательно очистить. Регулярно очищайте духовой шкаф, а также сразу удаляйте все остатки еды.
- Применение пароочистителей не допускается.
- Для очистки рабочей камеры воспользуйтесь мягкой тряпкой (губкой) и мыльной водой. Применение абразивных чистящих средств не допускается.
- Во время приготовления на дне рабочей камеры могут появляться пятна от разбрызгавшейся или расплескавшейся еды. Такое может произойти, если готовить при слишком высокой температуре или при использовании посуды слишком маленького размера.
- Поэтому важно подбирать подходящие для данного блюда режим и температуру приготовления. Используемая посуда должна соответствовать объему продуктов. При необходимости используйте поддон для жира.

## Монтаж

### Электрические соединения

Перед подключением прибора убедитесь, что параметры сети питания соответствуют значениям, указанным на заводской табличке.

**ПРЕДУПРЕЖДЕНИЕ! ПРИБОР ОБЯЗАТЕЛЬНО ДОЛЖЕН БЫТЬ ПОДСОЕДИНЕН К ПРОВОДНИКУ ЗАЗЕМЛЕНИЯ!**

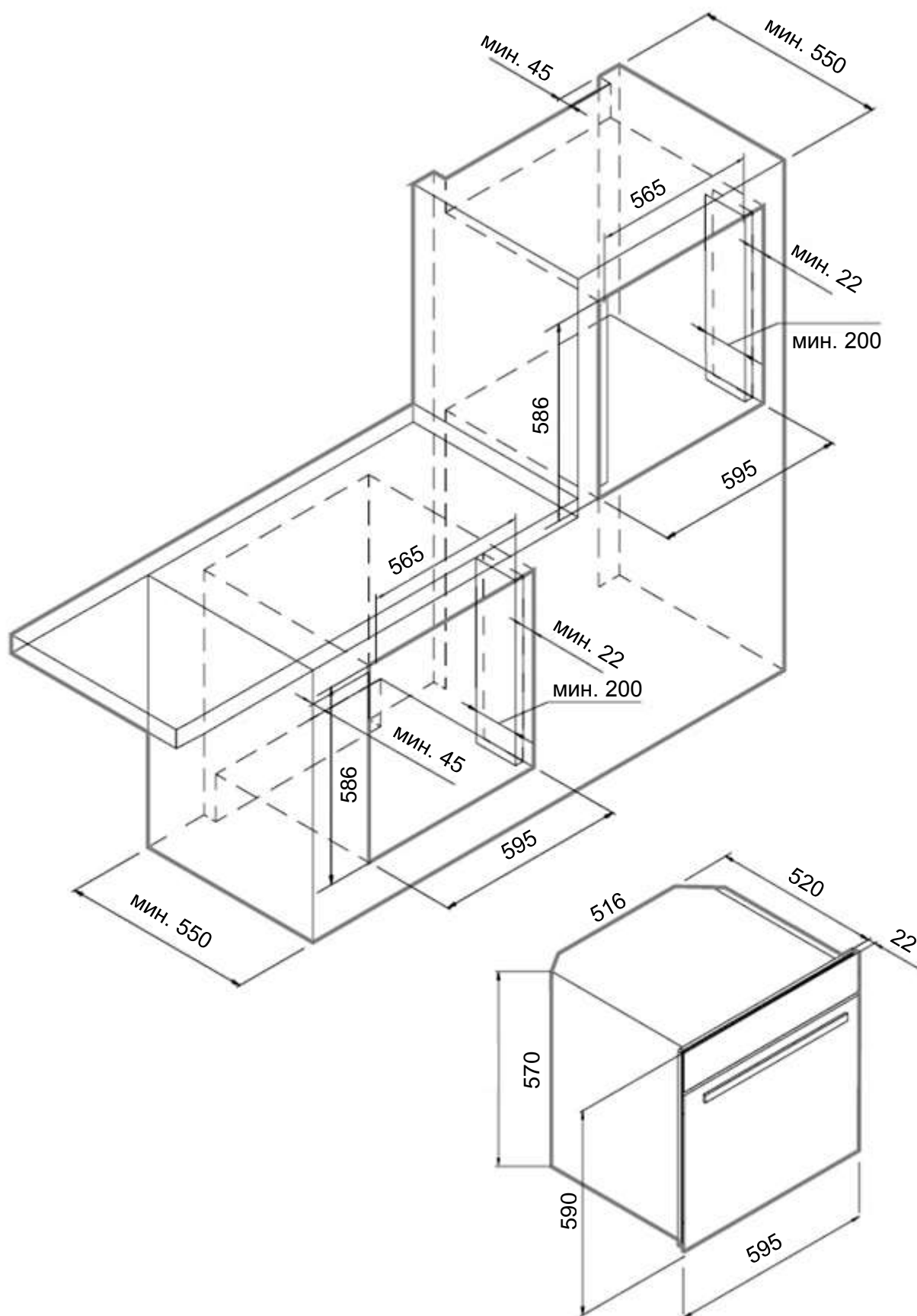
- Электропроводка должна быть оснащена подходящим устройством разъединения контактов, которое должно быть установлено в соответствии с действующими правилами и нормами для электрических приборов и проводки. Воздушный зазор между всеми токоведущими контактами выключателя должен составлять не менее 3 мм (в отключенном состоянии).



- Открутите крышку клеммной коробки, внутри которой находятся контакты, чтобы подсоединить кабель питания к прибору. Выполните соединение, закрепите кабель при помощи специального зажима (входит в комплект поставки) и закройте крышку клеммной коробки.
- При замене кабеля питания помните, что проводник заземления (желтый/зеленый) должен быть на 10 мм длиннее линейных проводников.
- В целях облегчения выполнения монтажа и последующего технического обслуживания кабель питания должен иметь запас длины 1.5 м.
- Следите, чтобы кабель питания не соприкасался с нагретыми металлическими предметами.
- Температура кабеля не должна превышать 50°C.
- При повреждении кабеля замените его на новый подходящего типа, его можно приобрести сервисном центре.

## Встраивание в кухонный гарнитур

- Перед началом монтажа очистите и проветрите кухонное помещение. Удостоверьтесь, что установленная вытяжка обеспечивает надлежащую вентиляцию. Позаботьтесь о том, чтобы после завершения монтажа ко всем элементам управления был обеспечен легкий доступ.



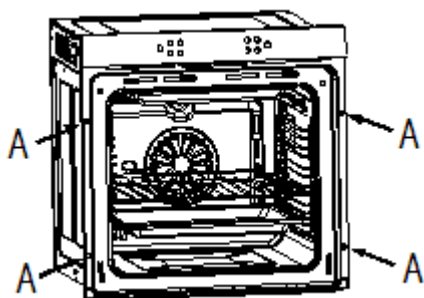


## Расположение прибора

- Проверьте, что размеры ниши, в которую будет установлен прибор, соответствуют значениям, приведенным на рисунке выше.
- Ниша для духового шкафа должна иметь вентиляционные отверстия в соответствии с указаниями раздела «Требования к вентиляции».
- Заднюю стенку ниши встраивания необходимо снять.
- Удостоверьтесь, что духовой шкаф надежно закреплен внутри ниши. Духовой шкаф крепится к стенкам ниши при помощи четырех винтов через отверстия в корпусе.

## Требования к вентиляции

(На рисунке представлены требования к вентиляции и размерам при монтаже в колонну).

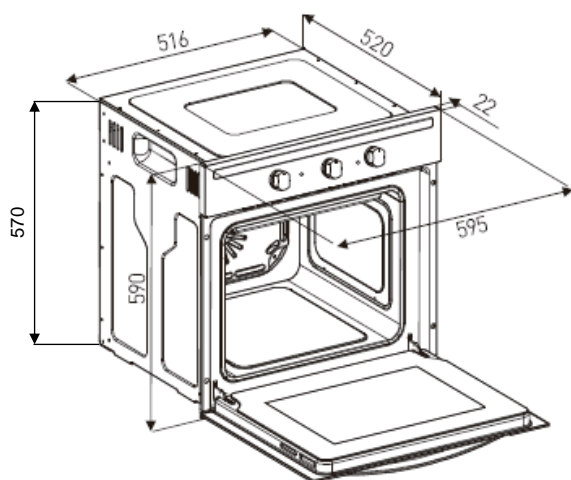


Удостоверьтесь, что духовой шкаф надежно закреплен внутри ниши. Духовой шкаф крепится к стенкам ниши при помощи четырех винтов через отверстия в корпусе.

## Ввод в эксплуатацию

- После выполнения монтажа духовой шкаф можно использовать для приготовления еды.
- Данный прибор предназначен исключительно для бытового применения.
- Его следует использовать только для приготовления еды.
- Перед началом приготовления проверьте, что из рабочей камеры вытащены все ненужные предметы и аксессуары.
- Разогрейте духовой шкаф до температуры приготовления.
- При использовании одного противня его следует поместить по центру. При использовании нескольких противней между ними следует предусмотреть пространство для свободной циркуляции воздуха.
- Не ставьте противни на основание рабочей камеры и не накрывайте его алюминиевой фольгой, так как она будет накапливать тепло. Из-за этого время предполагаемой и фактической готовности не будет совпадать. Это может привести к тому, что эмаль повредится.
- Если необходимо проверить блюдо, старайтесь открывать дверцу как можно реже (подсветка остается включенной в течение всего времени приготовления).
- Будьте аккуратны, открывая дверцу, не дотрагивайтесь до нагретых частей и не обожгитесь выходящим паром.

### А. Спецификация



#### Размеры

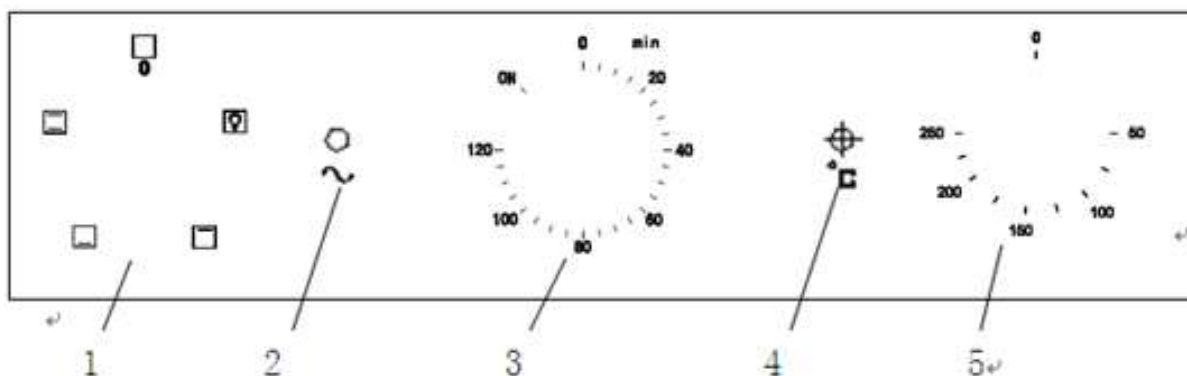
Высота:	590 мм
Ширина:	595 мм
Глубина:	520 мм

#### Серийное оснащение:

- 1 х противень
- 1 х решетка
  
- 4 режима
- Объем духового шкафа: 60 литров

## В. Панель управления

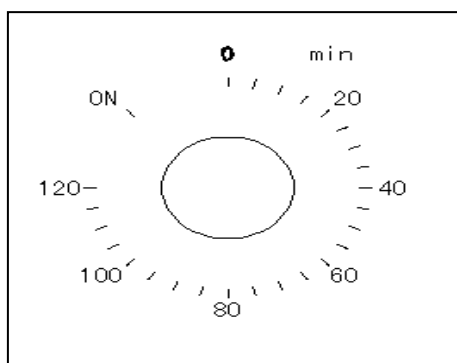
Ниже приведен обзор панели управления. Некоторые элементы могут отличаться в зависимости от модели прибора.



## С. Программатор/установка таймера

1. выбор режима приготовления
2. индикатор питания
3. поворотный переключатель таймера
4. индикатор нагрева
5. поворотный переключатель температуры

## Д. Таймер



1. Если время приготовления задавать не требуется, то установите поворотный переключатель таймера в положение «ON» (ВКЛ).
2. При необходимости время приготовления можно задать в пределах от 0 до 120 минут. По окончании этого времени духовой шкаф отключится.

**ВАЖНО!** Духовой шкаф отключится после звукового сигнала. Если вы не собираетесь готовить дальше, установите оба переключателя в положение «0».

## Выбор режима и температуры приготовления

- После подключения прибора к электрической сети индикатор питания загорится. Выберите режим и задайте температуру приготовления, и индикатор нагрева загорится и духовой шкаф начнет работу. Для того чтобы задать время приготовления, поверните переключатель таймера в нужное положение по часовой стрелке, максимальное время – 120 минут.
- Для того чтобы задать режим приготовления, установите поворотный переключатель режимов в нужное положение. В зависимости от выбранного режима прибор задействует те или иные нагревательные элементы. После того как режим приготовления был выбран, индикатор питания загорится.

На выбор представлено 4 режима работы

МОДЕЛЬ	Режим работы	
	72° 	подсветка
	144° 	верхний нагревательный элемент
	216° 	нижний нагревательный элемент
	288° 	верхний + нижний нагревательные элементы

Выбор режима приготовления зависит от блюда



**ПОДСВЕТКА:** активирует подсветку, нагрев не производится.



**ВЕРХНИЙ НАГРЕВАТЕЛЬНЫЙ ЭЛЕМЕНТ:** задействует только верхний нагревательный элемент, направляя тепло вниз, где находится блюдо. Подходит для приготовления бекона, тостов и стейков и т. п.

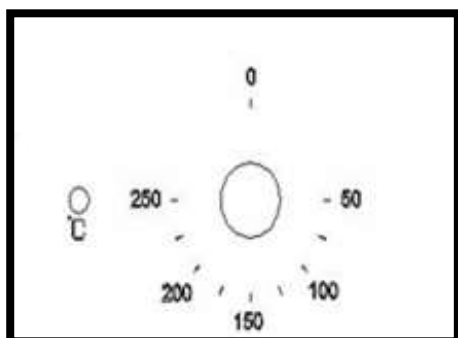


**НИЖНИЙ НАГРЕВАТЕЛЬНЫЙ ЭЛЕМЕНТ:** задействует только нижний нагревательный элемент, направляя тепло вверх, где находится блюдо. Подходит для приготовления «на медленном огне» или для подогрева готовых блюд.



**ДУХОВОЙ ШКАФ (верхний и нижний нагревательные элементы):** задействует нижний и верхний нагревательные элементы, приготовление происходит как в обычном духовом шкафу. Подходит для жарения и выпекания на одном из уровней (полок).

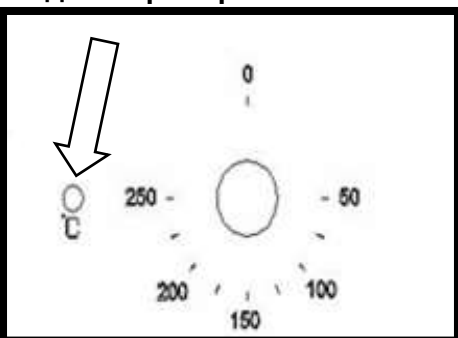
### Поворотный переключатель температуры



Поворотный переключатель температуры позволяет задать нужную температуру духового шкафа. Доступный диапазон температур — 50 - 250°C.

ПЕРЕКЛЮЧАТЕЛЬ СЛЕДУЕТ ПОВОРАЧИВАТЬ ПО ЧАСОВОЙ СТРЕЛКЕ.

### Индикатор нагрева



Загоревшийся индикатор обозначает, что духовой шкаф производит нагрев. Погаснувший индикатор обозначает, что температура внутри рабочей камеры достигла заданного значения. По мере работы индикатор будет попеременно включаться и выключаться.

ДЛЯ ТОГО ЧТОБЫ ПОСТАВИТЬ БЛЮДО ГОТОВИТЬСЯ, ДОЖДИТЕСЬ, ПОКА РАБОЧАЯ КАМЕРА РАЗОГРЕЕТСЯ ДО НУЖНОЙ ТЕМПЕРАТУРЫ.

## Рекомендации для приготовления

- Рекомендуемые температура и время приготовления указаны на упаковке продуктов. После ознакомления с тем как работает прибор, вы можете поменять время или температуру в зависимости от ваших предпочтений.
- Если на упаковке не указано, что данное блюдо можно готовить в замороженном виде, то дайте ему полностью оттаять, прежде чем поместить его в духовой шкаф.
- Перед тем как поместить блюдо дождитесь, пока индикатор нагрева погаснет.
- Перед началом приготовления проверьте, что из рабочей камеры вытащены все ненужные предметы и аксессуары.
- Противни следует размещать по центру рабочей камеры, оставив расстояние для свободной циркуляции воздуха.
- Если необходимо проверить блюдо, старайтесь открывать дверцу как можно реже.
- Подсветка остается включенной в течение всего времени приготовления.

## Предупреждения

- При использовании гриля дверца должна оставаться закрытой.
- Запрещается накрывать фольгой решетку или оборачивать в нее продукты во время использования гриля. Ввиду того, что фольга обладает высокими отражающими способностями, нагревательные элементы гриля могут повредиться.
- Также строго запрещается застилать фольгой дно рабочей камеры.
- Строго запрещается ставить противни и посуду непосредственно на дно рабочей камеры во время приготовления. Вместо этого они должны располагаться на полках.
- Во время работы прибора гриль и внутренние части духового шкафа сильно нагреваются. Будьте аккуратны при выполнении каких-либо действий в рабочей камере.
- **Важно!** Будьте аккуратны, открывая дверцу, не дотрагивайтесь до нагретых частей и не обожгитесь выходящим паром.
- Ручка поддона для жира предназначена исключительно для того, чтобы передвигать его в другое место, но не для того, чтобы вытаскивать из рабочей камеры. Пользуйтесь прихватками, чтобы вытащить противень для жира.
- Вынимайте ручку противня во время работы духового шкафа.
- Применение пароочистителей не допускается.
- **Предупреждение!** Доступные части могут сильно нагреться во время работы прибора. Не подпускайте маленьких детей близко к работающему прибору.
- Для чистки стеклянной дверцы запрещается использовать абразивные чистящие средства или металлические скребки, так как они могут оставить царапины на поверхности стекла, из-за которых оно может треснуть.

## Поиск и устранение неисправностей

Неисправность	Причина	Способ устранения
Духовой шкаф не работает.	Нет подключения к сети питания или оно выполнено ненадлежащим образом.	Отключите питание в сети и проверьте, что все проводники подсоединены надлежащим образом.
	Подсоединение к сети питания не зафиксировано.	Отключите питание в сети и проверьте, что все проводники подсоединены надлежащим образом.
	Неполадки в домашней сети питания.	Отключите питание в сети и проверьте, что все проводники подсоединены надлежащим образом.
Подсветка прибора не работает.	Лампа перегорела.	Замените лампу подсветки, как описано в разделе «Техническое обслуживание и чистка».
Духовой шкаф не производит нагрев.	Режим приготовления не был выбран.	Установите режим приготовления при помощи соответствующего поворотного переключателя.
	Температура не была выбрана.	Задайте температуру приготовления при помощи соответствующего поворотного переключателя.

## Техническое обслуживание и чистка

- Духовой шкаф следует очищать каждый раз после завершения приготовления. Включив лампу во время очистки, вы будете лучше видеть состояние рабочей камеры.
- Для ее очистки используйте небольшое количество средства для мытья посуды и воду.
- После окончания очистки вытрите поверхность насухо.
- Применение пароочистителей не допускается.
- Для очистки рабочей камеры воспользуйтесь мягкой тряпкой (губкой) и мыльным раствором. Применение абразивных чистящих средств не допускается.
- Во время приготовления на дне рабочей камеры могут появляться пятна от разбрызгавшейся или расплескавшейся еды. Такое может произойти, если готовить при слишком высокой температуре или при использовании посуды слишком маленького размера.
- Поэтому важно подбирать подходящие для данного блюда режим и температуру приготовления. Используемая посуда должна соответствовать объему продуктов. При необходимости используйте поддон для жира.
- Для очистки внешних поверхностей прибора воспользуйтесь мягкой тряпкой (губкой) и мыльным раствором. Применение абразивных чистящих средств не допускается.
- При использовании средств для очистки духовых шкафов, убедитесь, что оно подходит для применения на вашем приборе.
- Если повреждение прибора произошло в результате применения чистящего средства, то выполнение ремонтных работ производится за отдельную плату, даже если срок гарантийного обслуживания еще не закончился.
- Применение абразивных чистящих средств для проведения очистки и технического обслуживания передней стеклянной панели не допускается.

## Замена лампы подсветки

- Во избежание поражения электрическим током, перед заменой лампы удостоверьтесь, что прибор выключен.
- Установите все поворотные переключатели в положение «0» и отключите прибор от сети питания. Открутите крышку подсветки, вымойте ее и вытрите насухо.
- Выкрутите лампу, замените ее на новую (должна выдерживать нагрев до 300°C) со следующими параметрами:
  - напряжение 230 В
  - мощность 25 Вт
  - цоколь E14
- Не используйте лампы с другим типом цоколя.
- Закрутите лампу, проверьте, что она надежно зафиксирована.
- Закрутите крышку подсветки на свое место.



## Демонтаж дверцы

Для облегчения очистки рабочей камеры вы можете снять дверцу. Для этого поднимите вверх фиксатор на петле. Прикройте дверцу, поднимите и потяните. Для того чтобы установить дверцу, выполните данные действия в обратном порядке. Перед установкой дверцы проверьте, что фиксатор приподнят. После того как дверца была установлена, опустите фиксатор. В обратном случае он может повредить петлю. См. рисунок 1.

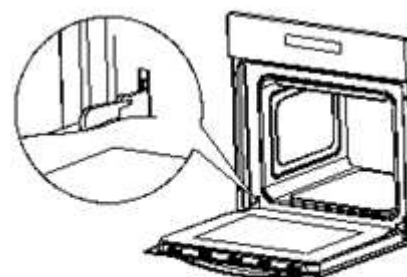


рисунок 1

## Демонтаж стеклянной панели

Выкрутите винты и отстегните фиксатор, расположенный на верхнем крае дверцы. Открепите стекло от запорного механизма и вытащите его. После окончания очистки вставьте стекло и зафиксируйте его. Закрепите винты запорного механизма.

См. рисунок 2.

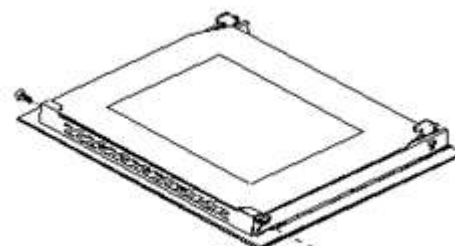


рисунок 2

## Периодический осмотр прибора

Кроме очистки прибора необходимо:

1. Периодически осматривать панель управления и нагревательные элементы. После завершения срока гарантии, каждые два года прибор необходимо отвозить в сервисный центр для проверки его технического состояния.
2. При возникновении устранять неисправности.

Проводить техническое обслуживание прибора на регулярной основе.



Осторожно!


Работы по ремонту и настройке прибора должны выполняться представителем сервисного центра или квалифицированным специалистом.

## Защита окружающей среды

*Примечание: Перед тем как утилизировать прибор, отключите его и отсоедините от сети питания. Отрежьте вилку. Произведите манипуляции, чтобы дальнейшее ее использование было невозможным. Отрежьте кабель питания у самого корпуса прибора, чтобы его нельзя больше было использовать. Данные работы должны выполняться компетентным лицом.*

Данный прибор снабжен маркировкой о соответствии европейской директиве 2002/96/ЕС об отходах электрического и электронного оборудования (WEEE). Если прибор утилизирован надлежащим образом, это позволит предотвратить потенциально негативные воздействия на окружающую среду и здоровье человека.



Данная маркировка  свидетельствует о том, что утилизация прибора вместе с бытовым мусором не допускается. Вместо этого, его следует сдать в пункт приема и переработки электрического и электронного оборудования.

Утилизация должна быть осуществлена с соблюдением соответствующих государственных правил и норм. Для получения более подробной информации о способах переработки, вторичного использования и утилизации данного прибора обратитесь в офис представителя производителя или в службу утилизации бытовых отходов.

Используемые упаковочные материалы экологичны и пригодны для повторной переработки. Упаковочные материалы должны быть утилизированы надлежащим образом.



## Транспортировка

Храните коробку от прибора. Используйте ее при перевозке.

Следуйте указаниям на коробке.

Прикрепите картон на внутреннюю сторону стекла, чтобы защитить его от ударов противней. Гриль и противни следует накрыть картонными чехлами.

Если оригинальная коробка не сохранилась, примите меры для защиты стекла и окрашенных поверхностей от возможных ударов, как описано выше







Для заметок.

