

Panasonic®

Operating Instructions
Инструкция по эксплуатации
Інструкція з експлуатації
Пайдалану нұсқаулары

(Household) Rechargeable Shaver

(Бытового назначения) Электробритва с возможностью работы от аккумулятора
(Побутового призначення) Бритва з можливістю роботи від акумулятора
(Тұрмыстық) Акумулятормен жұмыс істеу мүмкіндігі бар электр ұстара

Model No.
Модель № ES-SL41
Модель № ES-SL41
Үлгі №

English	2
Русский	8
Українська	15
Қазақша	23

Before operating this unit, please read these instructions completely and save them for future use.

Прежде чем использовать этот прибор, внимательно прочитайте данную инструкцию и сохраните её для дальнейшего использования.

Перш ніж починати користуватись цим приладом, уважно прочитайте дані інструкції та збережіть їх для подальшого використання.

Осы құралды пайдаланар алдында осы нұсқауларды мұқият оқып шығыңыз және оларды болашақта қолдануға сақтап қойыңыз.



Благодарим вас за выбор электробритвы Panasonic ES-SL41. Наша технология ВЛАЖНОГО/СУХОГО БРИТЬЯ позволяет использовать электробритву Panasonic не только в сухом режиме, но также в душе или ванне для мягкого и простого бритья. Перед использованием прочитайте все инструкции.

Важная информация

Данная электробритва оснащена встроенным аккумулятором. Не бросайте в огонь, не нагревайте, а также не заряжайте, не используйте и не оставляйте прибор в местах с высокой температурой.

► Перед началом эксплуатации

Данная электробритва может использоваться как для влажного бритья с пеной, так и для сухого бритья. Этой водонепроницаемой бритвой можно пользоваться в душе, а после бритья промывать водой. Данный знак означает, что бритвой можно пользоваться в ванной или в душе.



Попробуйте влажное бритье с применением пены на протяжении трех недель, и вы заметите разницу. Потребуется некоторое время для того, чтобы привыкнуть к бритве Панасоник для влажного/сухого бритья, поскольку Вашей коже и волосаному покрову всегда требуется около месяца, чтобы привыкнуть к любому новому методу бритья.

► Как пользоваться бритвой

Внимание

Внешняя сетка - очень тонка и может быть повреждена при неправильном использовании электробритвы. Перед использованием электробритвы убедитесь, что сетка не повреждена. Если она повреждена, электробритвой пользоваться нельзя, так как при этом можно повредить кожу.

- Немедленно прекратите использование прибора в случае нарушения работы или неисправности.
- Не оказывайте чрезмерного давления, прикладывая внешнюю сетку бритвенной головки к губам или другим частям лица. Не прикладывайте бритвенную головку непосредственно к дефектам или повреждениям кожи.
- Не давайте пользоваться электробритвой членам вашей семьи или другим людям. Это может привести к инфекции или воспалению.
- Этот прибор не предназначен для использования людьми (включая детей) с ограниченными физическими, сенсорными или умственными способностями или лицами без соответствующих знаний и опыта. Использование прибора такими людьми допускается только под наблюдением лица, отвечающего за их безопасность, и при условии соблюдения четких инструкций по работе с прибором. Необходимо следить, чтобы дети не играли с прибором.

► Зарядка бритвы

- Ни в коем случае не используйте адаптер сети переменного тока в ванной комнате или в душевой.
- Используйте только специальный адаптер сети переменного тока (RE7-73). Не используйте специальный адаптер сети переменного тока для зарядки других устройств.
- Подключайте штепсельную вилку к электрической розетке только в помещениях с низкой влажностью и сухими руками.
- Выключая штепсельную вилку из розетки, держитесь за вилку. Не тяните за шнур электропитания, так как это может повредить его.

- Шнур питания не подлежит замене. В случае повреждения шнура адаптер сети переменного тока необходимо утилизировать.

► Очистка бритвы

Предупреждение

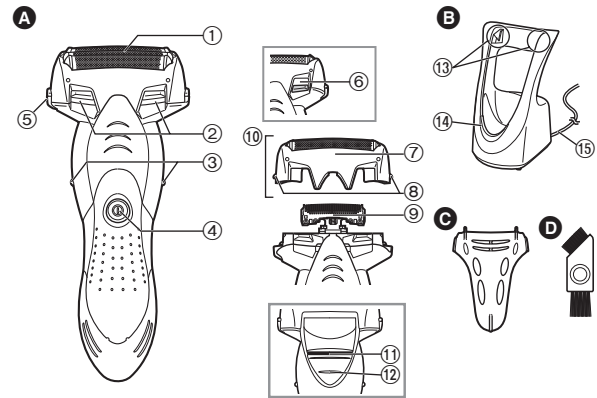
Перед очисткой отсоединяйте штепсельную вилку от электрической розетки, чтобы избежать поражения током.

- Следите, чтобы оба внутренних лезвия были вставлены. Если вставлено только одно внутреннее лезвие, электробритва может быть повреждена.
- При очистке электробритвы в воде не используйте соленую или горячую воду. Не оставляйте электробритву погруженной в воду на длительное время.
- Чистите корпус только мягкой тканью, слегка смоченной водопроводной водой или слабым мыльным раствором. Не используйте для очистки прибора растворители (бензин, спирт и другие химические вещества).
- Не мойте адаптер сети переменного тока водой.

► Хранение бритвы

- При хранении бритвы всегда кладите ее в держатель, чтобы избежать царапания внешней сетки.
- После использования храните электробритву в сухом месте.
- Не храните электробритву в местах, где она будет подвергаться воздействию прямых солнечных лучей или других источников тепла.
- Снимайте бритву с адаптера сети переменного тока при хранении.
- Не перегибайте шнур и не наматывайте его на адаптер сети переменного тока.

Детали электробритвы



A Корпус бритвы

- ① Сеточная система
- ② Задвижка для сетки
- ③ Боковые контакты
- ④ Выключатель питания
- ⑤ Кнопка для снятия бритвенной головки
- ⑥ Отверстие для входа воды
- ⑦ Рамка для крепления сеток
- ⑧ Кнопки для снятия сеток
- ⑨ Внутренние лезвия

⑩ Бритвенная головка

- ⑪ Триммер
- ⑫ Переключатель триммера

B Адаптер сети переменного тока (RE7-73)

- ⑬ Разъем для зарядки
- ⑭ Индикатор режима зарядки
- ⑮ Шнур электропитания

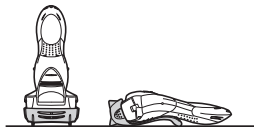
C Держатель

- D** Чистящая щеточка

Использование держателя

Бритва может храниться вертикально или горизонтально. При транспортировке бритвы можно использовать держатель, чтобы защитить внешнюю сетку и избежать неправильную работу выключателя.

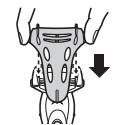
- При транспортировке бритвы прежде чем устанавливать держатель обязательно вычистите все остатки от бритья.



Установка держателя

Установите держатель, как показано на рисунке.

- Убедитесь, что все четыре выступа на бритве вставлены надежно.



Снятие держателя

Снимите держатель, прижимая с обеих сторон.



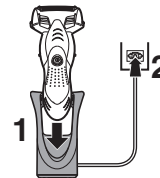
Зарядка

Зарядка бритвы

Если бритва стала медленнее работать, выполните следующие шаги для ее зарядки.

Можно заряжать бритву с присоединенным держателем.

- 1 Выключите бритву и установите ее на адаптер сети переменного тока до щелчка, как показано на рисунке.**



- Тщательно вытрите капельки воды с боковых контактов.
- Если заряжать бритву с включенным выключателем питания, то при снятии ее с адаптера сети переменного тока она начнет работать.

- 2 Включите штепсельную вилку в электрическую розетку.**

Индикатор режима зарядки загорается красным.

- Зарядка занимает приблизительно 8 часов.
- При первой зарядке электробритвы, или если она не использовалась дольше 6 месяцев, индикатор режима зарядки может не светиться несколько минут, либо может уменьшится время автономной работы. Если это происходит, оставьте электробритву заряжаться в течение более 20 часов.

- 3 Отсоедините штепсельную вилку по окончании зарядки.**

- Зарядка батареи в течение более 8 часов не скажется на работоспособности батареи.

- Рекомендованная температура воздуха во время зарядки составляет 0 °С - 35 °С. При выполнении зарядки при очень низких или очень высоких температурах аккумулятор может зарядиться не полностью или вовсе не зарядиться.
- Индикатор режима зарядки загорается и продолжает гореть до тех пор, пока штепсельная вилка не будет выключена из электрической розетки.
- Полного заряда батареи хватает приблизительно на 7 сеансов бритья по 3 минуты. (Время зависит от условий эксплуатации.)

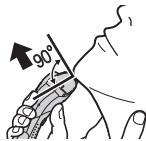
Вы не можете использовать бритву во время зарядки.

Бритьё

Как пользоваться бритвой



- 1** Нажмите выключатель питания.



- 2** В процессе бритья держите бритву, как показано на рисунке выше.

Начните бритьё, слегка надавливая бритвой на кожу лица. Натягивая кожу свободной рукой, перемещайте бритву возвратно-поступательными движениями по направлению роста волос. Когда Ваша кожа привыкнет к такому способу бритья, можно немного увеличить давление бритвой. Чрезмерное давление бритвой не улучшает качество бритья.

Можно также держать бритву, как авторучку.



Внимание

- Перед бритьем убедитесь, что задвижка для очистки закрыта.
- Не ставьте палец на выключатель во время использования бритвы. Это может привести к отключению бритвы.
- Не используйте кремы для бритья или очищающие средства для лица, содержащие скрабовые компоненты, поскольку они могут вызвать засорение внешней сетки.

Использование триммера

Продвиньте переключатель триммера вверх. Удерживая триммер под прямым углом к коже, движениями сверху вниз подровняйте волосы на висках.



- Рекомендованная температура воздуха для пользования прибором составляет 0 °С - 35 °С. При использовании прибора при очень низких или очень высоких температурах, он может отключиться.

Чистка

Очистка бритвы

1. Снимите бритву с адаптера сети переменного тока.
2. Намочите сетку и нанесите на нее немного жидкого мыла для рук.
 - Закройте задвижку для очистки.
3. Включите бритву.

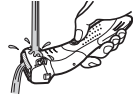


Удаление незначительных загрязнений

4. Передвиньте задвижку для очистки до щелчка.



5. Очистите бритвенную головку проточной водой.



6. Выключите бритву.
 - Сполосните водой и встряхните вверх-вниз несколько раз для удаления воды.

Удаление значительных загрязнений

4. Через 10-20 секунд выключите бритву.
5. Снимите бритвенную головку и включите бритву.
6. Помойте бритву и бритвенную головку под струей воды.



- Сполосните водой и встряхните вверх-вниз несколько раз для удаления воды.

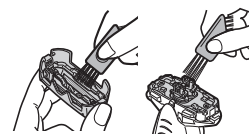
7. Вытрите оставшиеся капли воды сухой тканью.
8. Полностью высушите бритвенную головку и электробритву в затененном месте.
9. Прикрепите бритвенную головку к электробритве.
 - Откройте задвижку для очистки.
 - Бритвенная головка высохнет быстрее, если ее снять с корпуса бритвы.

8

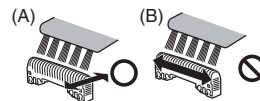


Очистка с помощью щетки

Очистка сетки, корпуса бритвенного станка и триммера выполняется с помощью длинной щетки.



Очистка внутренних лезвий выполняется движением короткой щетки в указанном направлении (A).



- Не двигайте короткой щеткой в направлении (B), так как это может повредить внутренние лезвия и уменьшить их остроту.
- Не пользуйтесь короткой щеткой для очистки сетки.

Замена сетки и внутренних лезвий

Сетка	Ежегодно
Внутренние лезвия	Один раз в два года

Снятие бритвенной головки

Нажмите кнопку снятия бритвенной головки и поднимите бритвенную головку.

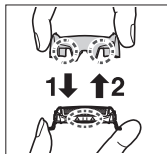
Установка бритвенной головки

Поверните поверхность отверстий для входа воды вперед, наденьте бритвенную головку на бритву и надежно закрепите до щелчка.



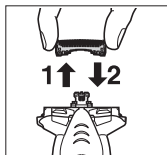
► Замена сеток

1. Нажмите на кнопки для снятия сеток и вытащите сетку.
2. Выровняйте поверхность отверстий для входа воды по отношению к значку на системе крепления сеток (△) и надежно закрепите, совместив части.
 - Не пытайтесь установить сетку обратной стороной.
 - Устанавливайте бритвенную головку только со вставленной сеточной системой.



► Замена внутренних лезвий

1. Отсоедините внутренние лезвия по одному.
 - Не касайтесь краев (металлических частей) внутренних лезвий, чтобы не порезать руки.
2. Вставьте внутренние лезвия по одному, до щелчка.



► Сменные детали

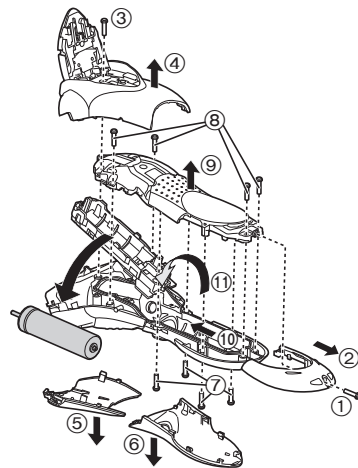
Сменные детали можно приобрести у дилера или в сервисном центре.

Сменные детали для ES-SL41	Сеточная система и внутренние лезвия	WES9013
	Сеточная система	WES9087
	Внутренние лезвия	WES9068

Извлечение встроенного аккумулятора

Перед утилизацией электробритвы удалите из неё аккумулятор. Пожалуйста, проследите за тем, чтобы утилизация аккумулятора была выполнена в официальном пункте приёма при наличии такового. Не разбирайте и не заменяйте аккумулятор самостоятельно для последующего использования бритвы. Это может привести к возгоранию или поражению электрическим током. Пожалуйста, обратитесь в авторизованный сервисный центр.

- При извлечении батареи снимите бритву с адаптера сети переменного тока.
- Выполните шаги с ① по ⑩, затем приподнимите и извлеките аккумулятор.



Русский

Рекомендации по охране окружающей среды и переработке отходов
В данной бритве используется никель-металлгидридный аккумулятор.

Пожалуйста, проследите за тем, чтобы утилизация аккумулятора была выполнена в официальном пункте приёма при наличии такового в Вашей стране.

Технические характеристики

Источник питания	См. табличку номиналов на адаптере сети переменного тока.
Рабочее напряжение электродвигателя	1,2 В---
Время зарядки	Прибл. 8 часов

Данное устройство предназначено только для домашнего использования.

Установленный производителем в порядке п. 2 ст. 5 Федерального Закона РФ "О защите прав потребителей" срок службы для данного изделия равен 7 годам с даты производства при условии, что изделие используется в строгом соответствии с настоящей инструкцией по эксплуатации и применимыми техническими стандартами.



ME10

Панасоник Корпорэйшн
1006, Кадома, Осака 571-8501, Япония

Сделано в Китае

Примечание:

Дата изготовления устройства (год, месяц) указана на обратной стороне в виде номера.

Номер: X X XXXXX

серийный номер

месяц – 1-Январь, 2-Февраль ...,
J-Октябрь, K-Ноябрь,
L-Декабрь

год (последние цифры означают год) – 0-2010, 1-2011 ..., 9-2019

Примечание:

Дата изготовления адаптера переменного тока (год, месяц, день) указана на его обратной стороне.

Номер: X XX XX

день

месяц – Январь-01, Февраль-02 ...,
Декабрь-12

год (последние цифры означают год) – 0-2010, 1-2011..., 9-2019



Panasonic Corporation

<http://panasonic.net>

© EN, RU, UA, KAZ

Printed in China
0000000000 X0000-0

