



aceline

Пайдаланушы нұсқаулығы



line

Электр шәйнек Aceline G-3000

Құрметті сатып алушы!

«Aceline» сауда маркасымен жасап шығарылатын өнімдерді таңдағаныңыз үшін алғысымызды білдіреміз. Сізге сапаға, функционалдылыққа және дизайнға арнап қойылатын жоғары талаптарға сәйкес әзірленген және жасалған бұйымдарды және құрылғыларды ұсынғанымызға қуаныштымыз. Пайдаланар алдында қауіпсіздігіңізге қатысты маңызды ақпаратты, сондай-ақ осы өнімді дұрыс пайдалану және оған күтім жасау бойынша ұсыныстарды қамтитын осы нұсқаулықты мұқият оқып шығыңыз. Осы Нұсқаулықты күтіп ұстаңыз және өнімді болашақта пайдаланғанда оны анықтамалық материал ретінде пайдаланыңыз.

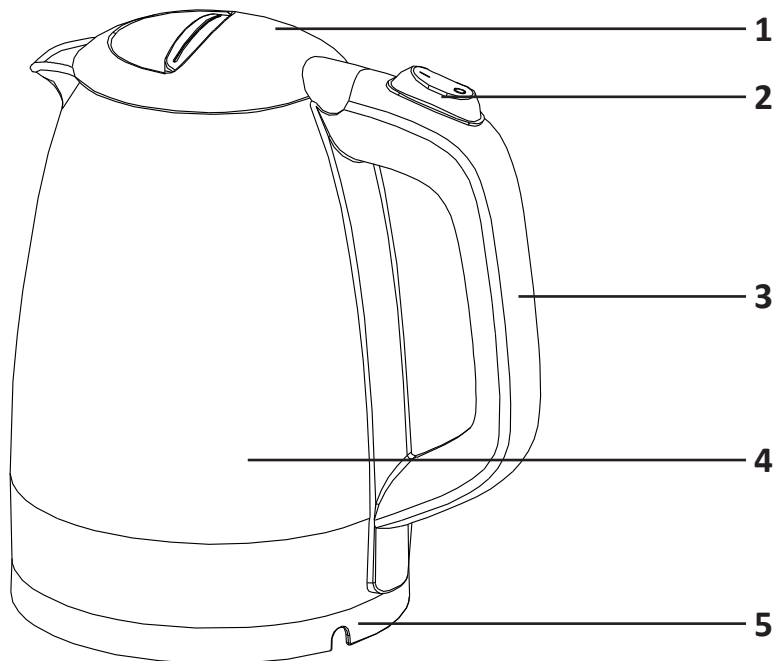
Шәйнек тұрмыстық жағдайларда суды ысытып қайнатуға арналған.

Сақтық шаралары

- Аспапты қуат көзіне жалғамас бұрын, үйдегі электр желісінің кернеуі техникалық сипаттамаларға сәйкес келетініне көз жеткізіп алыңыз.
- Қуат сымы үстелдің шетіне бүгілмегеніне және ыстық беттер мен өткір заттарға тимей тұрғанына көз жеткізіңіз. Сымның артық ұзындығын платформадағы арнайы сақтау орнына ораңыз.
- Құрылғыны тегіс тұрақты бетке онату керек. Құрылғыны жылу көздеріне (жылытқыштар, жылыту батареялары және т.б.), ыстық беттерге (электр немесе газ плиталары) жақын қоймаңыз.
- Құрылғыны сусыз немесе жеткіліксіз сумен қоспаңыз.
- Осы аспапты пайдалануға 8 жасқа толмаған балалар, олардың қауіпсіздігіне сенсорлық немесе ақыл-ой қабілеттері шектеулі деген адамдардың пайдалануына, тек олардың қауіпсіздігіне жауапты бақылау жүргізетін басқа жандар жүзеге асырған жағдайларды қоспағанда пайдалануына арналмаған. Балаларға құрылғымен ойнауға рұқсат бермеңіз.
- Электр тогының соғуына және жарақат алуға жол бермеу үшін құрылғыны, оның сымын, ашасын суға және басқа да сұйықтықтарға батырмаңыз.
- Бу қарып кетпес үшін жұмыс істеген кезде өте абай болыңыз.
- Құрылғының кейбір бөліктері жұмыс барысында қатты қызады. Сыртындағы ыстық беттеріне қол тигізбеңіз, тұтқасынан ұстаңыз.
- Шәйнекті тек бастапқы платформасымен пайдаланыңыз.
- Балалардың қасында шәйнек қолданған кезде абай болыңыз.
- Шайнекті ыстық сумен жылжытқанда абай болыңыз.
- Құрылғыны тек тұрмыстық мақсаттарда пайдалануға рұқсат етіледі, ол өнеркәсіптік мақсаттарға қолдануға арналмаған.
- Құрылғыға зақым келтірмеу үшін немесе жарақаттанбау үшін өндіруші ұсынбаған керек-жарақтарды пайдаланбаңыз.
- Егер ол пайдаланылмаса, сондай-ақ тазаламас бұрын құрылғыны қуат көзінен ажыратыңыз.
- Шайнекті қоспас бұрын, қақпақтың жабық екеніне көз жеткізіңіз. Ешқашан суды қақпағы ашық кезде қайнатпаңыз.
- Керекті көлемнен асыра шәйнекке су толтыра құймаңыз, өйткені ол қайнаған кезде асып төгілуі мүмкін. Су деңгейі максималды белгіден аспайтынына көз жеткізіңіз.
- Сымы немесе ашасы бүлінген құрылғыны пайдалануға болмайды.
- Қуат сымын ауыстыру үшін өкілетті сервистік орталыққа хабарласыңыз.
- Құрылғыны өз бетіңізбен ашып бөлшектеп, жөндемеңіз. Егер құрылғының жұмысында ақаулар болса, оны пайдалануды дереу тоқтатыңыз және өкілетті қызмет көрсету орталығына хабарласыңыз. Біліктілігі жоқ тұлғаға жөндету пайдаланушы үшін аса қауіпті жағдайлар туғызуы мүмкін.
- Балалардың қасында шәйнек қолданған кезде абай болыңыз.
- Құрылғы судан басқа сұйықтықты қайнатуға арналмаған.
- Құрылғының қуат тұтынуына арналған ұзартқышты жерге қосу арқылы пайдаланыңыз.
- Құрылғының саңылауларына қандайда бір заттарды салуға болмайды.
- Құрылғыны бөлмеден тыс жерлерде пайдалануға болмайды.

- Құрылғыны қуаттау желісінен ағытқан кезде қолмен оның ашасынан ұстаңыз, қуаттау сымынан тартпаңыз.
- Мертден кем жұмыс істейтін аспап жанында тез тұтанатын немесе жарылыс қаупі бар заттармен жұмыс істеу.

Құрылғының сұлбасы



1. Қақпақ.
2. Іске қосу/өшіру батырмасы.
3. Сабы.
4. Шыны корпус.
5. Платформа.

Техникалық сипаттамалар

- Моделі: G-3000.
- Қуаттау параметрлері: AC 220-240 В, 50 Гц.
- Қуаты: 2200 Вт.
- Көлемі: 1.7 л.
- Материал: пластик, термотөзімді шыны.
- Қолданылу аясы: тұрмыстық.

Құрылғыны пайдалану

1. Құрылғыны тегіс тұрақты бетке орналастырыңыз.
2. Алғашқы қолданар алдында құрылғыны тазалаңыз. Шәйнекті «MAX» меже-сіне дейін толтырып, қайнатыңыз. Суын төгіп тастаңыз да,
3. содан кейін шәйнектің сыртқы корпусын жұмсақ, сәл дымқыл шүберекпен сүртіңіз.
4. Шәйнекке су толтырған кезде оны әрқашан платформадан алыңыз.
5. Қақпақты абайлап ашып, шәйнекке "MAX" белгісінен аспайтын су құйыңыз, шәйнекті шүмек арқылы толтыруға болады.
Ескерту: құрылғыны мерзімінен бұрын өшірмеу үшін, сондай-ақ оның бүлінуіне жол бермеу үшін ешқашан минималды белгіден төмен су құй-маңыз.
6. Шәйнекті платформаға қойып, құрылғыны электр желісіне қосыңыз.
7. Қуат батырмасын басыңыз, жарық индикаторы жанады. Суды қайнату про-цесі аяқталғаннан кейін құрылғы автоматты түрде өшеді. Құрылғыны қолмен де өшіруге болады.
Ескерту: құрылғыны қоспас бұрын, шәйнектің қақпағы тығыз жабылғанына және қуат түймесі сыртқы заттармен шектелмегеніне көз жеткізіңіз, әйтпесе электр шәйнек өз жұмысын бастамайды.
8. Пайдаланып болған соң құрылғыны желіден ажыратыңыз.

Су болмаған жағдайда автоматты түрде өшу функциясы

Егер құрылғыға су құймай қосқан болсаңыз, құрылғы қайнату процесін автомат-ты түрде тоқтатады. Қайта пайдалану үшін суық су құймас құрылғыны суытып алыңыз.

Тазалау және күтім жасау

1. Тазалауды бастамас бұрын әрқашан құрылғыны желіден ажыратыңыз.
2. Ешқашан құрылғыны, қуат сымын және оның шанышқысын суға немесе басқа сұйықтықтарға батырмаңыз.
3. Бейтарап тазартқышпен жұмсақ, сәл дымқыл шүберекпен құрылғының корпусын тазалаңыз. Құрылғыны тазарту үшін ешқашан химиялық заттарды, спирттер мен абразивтерді пайдаланбаңыз.
4. Сүзгіні үнемі тазалап отырыңыз. Сүзгіні тазалауды жеңілдету үшін оны құрылғыдан ажыратыңыз.
5. Құрылғыны құрғақ, қараңғы жерлерде сақтаңыз. Ұзақ уақыт пайдаланыл-маған кезде қуат сымын электр шәйнек платформасында сақтаңыз.

Қақты кетіру (су құбырынан су толтырғанды)

Құбыр суындағы көптеген қоспалар шәйнектің металл бөліктерінде қақтың пайда болуына әкеледі, бұл судың дәмі мен құрылғының жұмысына кері әсер етеді. Масштабты бейтараптандыру үшін келесі кеңестерге жүгінуге болады:

- Шәйнекке 3 стакан ақ сірке суын құйыңыз, шәйнектің түбі алынған ерітіндімен толығымен жабылатындай етіп су қосыңыз. Шәйнектегі ерітіндіні бір түнге қалдырыңыз. Ерітіндіні төгіп, шәйнекке таза су құйыңыз және қайнатыңыз. Бұл әрекетті сірке суының иісінен арылғанша қайталаңыз. Шүмегінде қалған шөгінділерді жұмсақ, сәл дымқыл шүберекпен алыңыз.
- Арнайы тазалағыш заттарды ғана қолданыңыз.

Кепілдемелік міндеттемелер

Өндіруші кепілдік мерзімі ішінде құрылғының үздіксіз жұмыс істеуіне, сондай-ақ материалдар мен жинақтарда ақаулардың болмайтынына кепілдік береді. Кепілдік мерзімі өнімді сатып алған сәттен бастап саналады және тек жаңа өнімдерге қолданылады. Кепілдік қызмет көрсету пайдаланушының басшылығына сәйкес өнімді пайдалану шартымен кепілдік мерзімі ішінде тұтынушының кінәсіз істен шыққан элементтерді тегін жөндеу немесе ауыстыруды қамтиды. Элементтерді жөндеу және айырбастау уәкілетті сервистік орталықтардың аумағында жүргізіледі.

Сервистік орталықтардың жаңартылған тізімі мына мекенжайда:

<https://www.dns-shop.ru/technical-support/>

Кепілдік мерзімі: 12 ай.

Пайдалану мерзімі: 24 ай.

Монтаждау, сақтау, тасымалдау (көлікпен), сату және кәдеге жарату ережелері және шарттары

- Құрылғы қандайда бір монтаждауды немесе тұрақты бекітуді талап етпейді.
- Құрылғының сақталуы өндірушінің және тұтынушының жылытылып тұратын панажайларында өндірушінің қаптамасында 5°C бастап 40°C дейінгі температурада және ауаның салыстырмалы ылғалдылығы 80%-дан аспайтын жерлерде жүргізілуі тиіс. Тұрғын-жайларда тотығуды туындататын агрессивті қоспалар (қышқылдардың, сілтілерді булары) болмауы тиіс.
- Құрылғыны құрғақ ортада тасымалдау керек.
- Құрылғы мұқият күтім жасауды қажет етеді, оны шаңның, ластың, соққылардың, ылғалдың, оттың және т.б. әсерінен сақтаңыз.
- Құрылғы Қазақстан Республикасының қолданыстағы заңнамасына сәйкес са-тылуы тиіс.
- Бұл бұйымды кәдеге жарату қалдықтарды қайта өңдеу жөніндегі жергілікті нор-малар мен ережелерге сәйкес жүзеге асырылуы тиіс. Бұл өнімнің дұрыс кәдеге жаратылуын қамтамасыз ете отырып, қалдықтардың бақылаусыз тасталуы нәтижесінде қоршаған ортаға және адам денсаулығына келтірілетін ықтимал зиянды болдырмауға және материалдық ресурстарды ұтымды пайдалануға көмектесесіз. Бұл өнімді қабылдау және жою пункттері туралы қосымша ақпа-ратты жергілікті муниципалды органдардан немесе тұрмыстық қалдықтарды шығаратын кәсіпорыннан алуға болады.
- Құрылғыда ақаулық анықталған жағдайда дереу авторизацияланған сервистік орталыққа жүгініп хабарласыңыз немесе құрылғыны кәдеге жаратыңыз.

Қосымша ақпарат

Өндіруші: Чучжоу Донлим Электрикал Эпплайнсис Ко., Лтд.
№ 1777, Янцзы шығыс тас жолы, Чучжоу қ., Аньхой пров., Қытай.
Қытайда жасалған.

Импортер / юр.лицо, принимающее претензии в Казахстане:

ТОО «DNS KAZAKHSTAN», г. Нур-Сұлтан, пр. Сарыарка, дом 12, офис 301С, Казах-стан.

Импорттаушы / Қазақстан шағымдар қабылдайтын заңды тұлға:

«DNS KAZAKHSTAN» ЖШС, Нұр-Сұлтан қ., Сарыарқа даңғ., 12-үй, 301С-кеңсе, Қа-зақстан.

Тауар Кеден Одағының техникалық регламентінің талаптарына сәйкес келеді:

- КО ТР 004/2011 «Төменвольтты жабдықтардың қауіпсіздігі туралы»;
- КО ТР 020/2011 «Техникалық құралдардың электр магниттік сәйкестілігі».

Тауар Еуразиялық экономикалық одақтың 037/2016 ЕАЭО ТР "Электр техникасы және радиоэлектроника бұйымдарында қауіпті заттардың қолданылуын шектеу туралы" техникалық регламентінің талаптарына сәйкес келеді.

Бұйымның сыртқы түр-сипаты және оның сипаттамалары сапасын жақсарту үшін алдын ала хабарланбай өзгерілуі мүмкін.

Өндіріс күні пайдаланушы нұсқаулығының орыс тіліндегі нұсқасында көрсетілген.

V.1



