

DEXP

ПАЙДАЛАНУШЫ НҰСҚАУЛЫҒЫ

**Электр шайнек
DEXP ME-5010 Smart**

Мазмұны

Құрылғының арналуы	5
Сақтық шаралары	5
Техникалық сипаттамалар	6
Құрылғының сұлбасы	7
Басқару панелі	7
Алғаш пайдаланар алдынан	8
Пайдалану нұсқаулығы	8
Басқару панеліндегі индикация	8
Қайнату	8
Сусыз іске қосылуды бұғаттау	9
Қызмет көрсету және күтім жасау	9
Қақты бейтараптандыру	9
Монтаждау, сақтау, тасымалдау (көлікпен), өткізу және кәдеге жарату ережелері және шарттары	10
Қосымша ақпарат	11

Құрметті сатып алушы!

«DEXP» маркасымен жасап шығарылатын өнімдерді таңдағаныңыз үшін Сізге алғысымызды білдіреміз.

Біз сізге жоғары сапаға, функционалдылыққа және дизайнға қойылатын талаптарға сәйкес әзірленген және жасап шығарылған бұйымдарды және құрылғыларды ұсынғанымызға қуаныштымыз. Пайдалану жұмысын бастамас бұрын, Өзіңіздің қауіпсіздігіңізге қатысты маңызды ақпаратты, сондай-ақ осы өнімді дұрыс пайдалану және оған күтім жасау бойынша ұсыныстарды қамтитын осы нұсқаулықты мұқият оқып шығыңыз. Осы Нұсқаулықтың сақтығына назар аударыңыз және осы өнімді одан әрі пайдалану кезінде анықтамалық материал ретінде пайдаланып отырыңыз.

Құрылғының арналуы

Шәйнек тұрмыстық жағдайларда суды ысытып қайнатуға арналып жасалған.

Сақтық шаралары

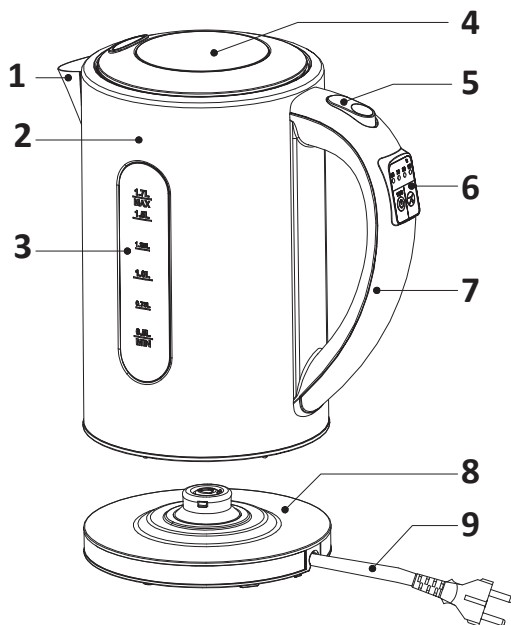
- Құрылғыны қуат көзіне қоспас бұрын, Сіздің электр желісінің кернеуі техникалық сипаттамаларға сәйкес келетініне көз жеткізіңіз.
- Қуат сымы үстелдің үстіңгі тақтайының шетінен майыспауына және ыстық беттерге және өткір заттарға тимеуіне көз жеткізбеңіз. Сымның артық ұзындығын платформадағы арнайы сақтау орнына ораңыз.
- Құрылғыны тегіс тұрақты бетке орналастырыңыз. Құрылғыны жылу көздеріне (жылытқыштар, жылыту батареялары және т. б.), ыстық беттерге (электр немесе газ плиталары) жақын қоймаңыз.
- Құрылғыны сусыз немесе жеткіліксіз сумен қоспаңыз.
- Бұл құрылғы балалардың және физикалық, сенсорлық немесе ақыл-ой қабілеттері шектеулі адамдардың пайдалануына, тек олардың қауіпсіздігіне жауапты бақылау жүргізетін басқа жандар жүзеге асырған жағдайларды қоспағанда пайдалануына арналып жасалмаған. Балаларға осы құрылғымен ойнауға рұқсат бермеңіз.
- Электр тогының соғуына және жарақат алуға жол бермеу үшін құрылғыны, оның сымын, айырын суға және басқа да сұйықтықтарға салмаңыз.
- Бу қарып кетпес үшін жұмыс істеген кезде өте абай болыңыз.
- Құрылғының кейбір бөліктері жұмыс барысында қатты қызды. Сыртындағы ыстық бедерлеріне қолдарыңызбен жанаспаңыз, құрылғыны сабын пайдаланыңыз.
- Шәйнекті тек өзінің платформасымен пайдаланыңыз.
- Балалардың қасында шәйнек қолданған кезде абай болыңыз.
- Ыстық суы бар шәйнекті тасымалдағанда абай болыңыз.
- Құрылғыны тек тұрмыстық мақсаттарда пайдалануға рұқсат етіледі, ол өнеркәсіптік немесе коммерциялық мақсаттарға қолдануға арналмаған.

- Құрылғыға зақым келтірмеу немесе жарақат алмау үшін өндіруші ұсынбаған аксессуарларды пайдаланбаңыз.
- Пайдаланылмаса, сондай-ақ тазаламас бұрын құрылғыны қуат көзінен ажыратыңыз.
- Шайнекті қоспас бұрын, қақпақтың жабық екеніне көз жеткізіңіз. Ешқашан суды ашық қақпақпен қыздырмаңыз.
- Керекті көлемнен асыра шәйнекке су толтырмаңыз, өйткені ол қайнаған кезде асып төгілуі мүмкін. Су деңгейі максималды белгіден аспайтынына көз жеткізіңіз.
- Сымы немесе ашасы бүлінген құрылғыны пайдалануға болмайды. Қуаттау сымын ауыстыру үшін өкілетті сервистік орталыққа хабарласыңыз.
- Құрылғыны өз бетіңізбен ашып бөлшектеп, жөндеуге болмайды. Егер құрылғының жұмысында ақаулар болса, оны дереу тоқтатыңыз және уәкілетті қызмет көрсету орталығына хабарласыңыз. Біліктілігі жоқ тұлға орындап жасаған жөндеу пайдаланушы үшін аса қауіпті жағдайларға апарып соқтыруы әбден мүмкін.
- Балалардың қасында шәйнек қолданған кезде абай болыңыз.
- Құрылғы судан басқа сұйықтықты қайнатуға арналмаған.
- Құрылғының қуат тұтынуына арналған ұзартқышты жерге қосу арқылы пайдаланыңыз.
- Құрылғының саңылауларына қандайда бір заттарды салуға болмайды.
- Құрылғыны бөлмеден тыс жерлерде пайдалануға болмайды.
- Құрылғыны қуаттау желісінен ағытқан кезде қолмен оның айырынан ұстаңыз, қуаттау сымынан тартуға болмайды.
- Жұмыс істеп тұрған құрылғының жанына тез тұтанатын немесе жарылыс қаупі бар заттарды қоюға болмайды.

Техникалық сипаттамалар

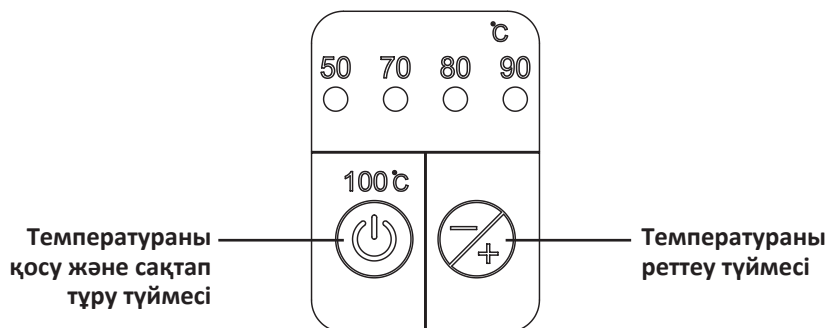
- Моделі: ME-5010 Smart.
- Қуат параметрлері: 220-240 В, 50 Гц.
- Қуаты: 1850 - 2200 Вт.
- Көлемі: 1,7 л.
- Корпустың материалы: металл, пластик.
- Корпустың материалы: металл, тот баспайтын болат.
- Температураны сақтап тұру функциясы: 50 °С, 70 °С, 80 °С, 90 °С.
- Көмескі жарық.
- Сусыз іске қосылуды бұғаттау.
- STRIX байланыс тобы: қайнаудың 10 000 циклі.
- Қолдану аясы: тұрмыстық.

Құрылғының сұлбасы



1. Шүмегі.
2. Метал корпус.
3. Судың деңгейлің межесі.
4. Қақпақ.
5. Қақпақты ашатын түйме.
6. Басқару панелі.
7. Тұтқасы.
8. Платформа.
9. Қуаттау сымы.

Басқару панелі



Алғаш пайдаланар алдынан

Алғаш пайдаланар алдында және ұзақ пайдаланғаннан кейін шәйнекке максималды деңгейіне дейін су құйып, оны қайнатып, төгу керек. Шәйнекті ықтимал ластанудан тазарту үшін осы процедураны 2 рет қайталаңыз.

Пайдалану нұсқаулығы

1. Шәйнекті платформадан алыңыз, құрылғының тұтқасындағы қақпақты ашу түймесін басып, шәйнекке су құйыңыз. Су деңгейі минималды және максималды белгілер арасында болуы керек.

Ескерту: Шәйнекке суды шүмегінен де құюға болады.

2. Шәйнектің қақпағын жауып, оны платформаға қойңыз.
3. Қуаттау сымын электр желісіне қосыңыз.
4. Шәйнекті қосыңыз.

5. Қайнағаннан кейін шәйнекті платформадан алып, су құйыңыз.

Назар аударыңыз: ыстық су құйған кезде күйіп қалмау үшін абайлаңыз.

Шәйнекте ыстық су болса, қақпағын ашпаңыз.

6. Шәйнектің қосу түймесін баспасаңыз ол қайтадан қайнай бастайды.
7. Шәйнекті пайдаланбасаңыз, он платформаға қалдыруға болады.

Назар аударыңыз: шәйнекті ұзақ уақыт пайдаланбасаңыз, кабельді электр желісінен ажыратыңыз.

Басқару панеліндегі индикация

Шәйнекті платформаға қойған кезде 4 жарық индикаторы басқару панелінде жанады да, бір рет дыбыстық сигнал беріледі. Шәйнектің ішіндегі индикатор алдымен қызыл, содан кейін жасыл және көк болып жанады да, басқару панеліндегі индикаторлармен бірге өшеді. Дыбыстық сигнал беріледі.

Шәйнектің жарық индикаторы таңдалып алынған температураға байланысты:

- 50 °C - жасыл;
- 70 °C - көк;
- 80 °C - күлгін;
- 90 °C - ашық жасыл;
- 100 °C - қызыл;

Қайнату

Шәйнекті платформасына қойып, «100 °C» түймесін басыңыз, шәйнектің индикаторы қызыл болып жанады. 100 °C температураға жеткен кезде индикатор өшеді де, екі рет дыбыстық сигнал беріледі.

Суды көрсетілген температураға дейін жылыту

Шәйнекті платформаға қойыңыз да, қажетті температураны таңдау үшін «+/-» түймесін басыңыз: 50 °C, 70 °C, 80 °C, 90 °C. Таңдалған температураның индикаторы тиісті түспен жанады. «100 °C» түймесін басыңыз, шәйнек таңдалған температураға дейін қайнай бастайды. Қыздыру аяқталғаннан кейін жарық индикаторы өшеді де екі дыбыстық сигнал естіледі.

Судың температурасын сақтау

Шәйнекті платформаға қойыңыз да, қажетті температураны таңдау үшін «+/-» түймесін басыңыз: 50 °C, 70 °C, 80 °C, 90 °C. Таңдалған температураның индикаторы тиісті түспен жанады. «100 °C» түймесін басып 3 секунд ұстап тұрыңыз, шәйнек қайнай бастайды да, кейін таңдалған температураны сақтап тұрады. Таңдалған температура индикаторы жыпылықтайды.

Таңдалған температураға жеткен кезде бір рет дыбыстық сигнал беріледі де, құрылғы судың температурасын сақтау режиміне ауысады. Бұл режимде 30 минут тұрғаннан кейін шәйнек автоматты түрде өшеді де, жарық индикаторлары сөнеді.

Ескертпе: қосу түймесіне ештеңе кедергі жасамауы керек, ал шәйнектің қақпағы жабық тұруы керек, әйтпесе шәйнек өшпей қалуы мүмкін.

Сусыз іске қосылуды бұғаттау

Егер сіз құрылғыны сумен толтырмай қосқан болсаңыз, құрылғы қайнату процесін автоматты түрде тоқтатады. Қайта пайдалану үшін суық сумен толтырмас бұрын құрылғыны суытып алыңыз.

Қызмет көрсету және күтім жасау

- Тазалауды бастамас бұрын әрқашан құрылғыны желіден ажыратыңыз.
- Ешқашан құрылғыны, қуат сымын және оның платформасын суға немесе басқа сұйықтықтарға түймеңіз.
- Құрылғының корпусын жұмсақ ылғал матамен бейтарап жуу құралымен тазартыңыз. Құрылғыны тазарту үшін ешқашан химиялық заттарды, спирттер мен абразивтерді пайдаланбаңыз.
- Құрылғыны құрғақ, қараңғы жерлерде сақтаңыз. Ұзақ уақыт пайдаланылмаған кезде қуат сымын электр шайнек платформасында сақтаңыз.

Қақты бейтараптандыру

Шәйнектің металл бөліктерінде шкал пайда болатын ағын судағы қоспалардың үлкен мөлшері, бұл сусын мен тамақ дәмін бұзады. Оны бейтараптандыру үшін арнайы қақты кетіру құралдарын пайдалануға немесе төмендегідей кеңеске жүгінуге болады:

- Шәйнекке 3 стакан ақ сірке суын құйыңыз, шәйнектің түбі алынған ерітіндімен толығымен жабылатындай етіп су қосыңыз. Шәйнектегі ерітіндіні бір түнге қалдырыңыз.
- Ерітіндіні құйыңыз, шәйнекке таза су құйыңыз және қайнатыңыз. Бұл әрекетті сірке суының иісінен арылғанша қайталаңыз. Шүменінің айналасындағы қалған шөгінділерді жұмсақ, сәл дымқыл шүберекпен алыңыз.

Монтаждау, сақтау, тасымалдау (көлікпен), өткізу және кәдеге жарату ережелері және шарттары

- Құрылғы қандай-да бір монтаждауды немесе тұрақты бекітуді талап етпейді.
- Құрылғыны өндірушінің және тұтынушының жылытылатын жайларында өндірушінің қаптамасында 5°C – 40°C аралығындағы температурада және ауаның салыстырмалы ылғалдылығы 80%-дан аспайтын жерлерде сақтау керек. Үй жайларда тотығуды туындататын агрессивті қоспалар (қышқылдардың, сілтілерді булары) болмауы тиіс.
- Құрылғыны құрғақ ортада тасымалдау керек.
- Құрылғы мұқият күтім жасауды қажет етеді, оны шаңның, ластың, соққылардың, ылғалдың, оттың және т.б. әсерінен сақтаңыз.
- Құрылғы Қазақстан Республикасының қолданыстағы заңнамасына сәйкес сатылуы тиіс.
- Бұл бұйымды кәдеге жарату қалдықтарды қайта өңдеу жөніндегі жергілікті нормалар мен ережелерге сәйкес жүзеге асырылуы тиіс. Бұл өнімнің дұрыс кәдеге жаратылуын қамтамасыз ете отырып, қалдықтардың бақылаусыз тасталуы нәтижесінде қоршаған ортаға және адам денсаулығына зиян келтіруінің алдын алуға және материалдық ресурстарды ұтымды пайдалануға көмектесесіз. Бұл өнімді қабылдау және жою пункттері туралы қосымша ақпаратты жергілікті муниципалды органдардан немесе тұрмыстық қалдықтарды шығаратын кәсіпорыннан алуға болады.
- Құрылғыда ақаулық анықталған жағдайда дереу өкілетті сервистік орталыққа жүгініп хабарласыңыз немесе құрылғыны кәдеге жаратыңыз.

Қосымша ақпарат

Өндіруші: Гуандун Синьбао Электрикал Эпплайнсис Холдингс Ко., Лтд.
Чжэнхэ оңтүстік тас жолы, Лэлю, Шуньдэ ауданы, Фошань қ., Гуандун пров.,
Қытай.

Қытайда жасалған.

Импортер / юр.лицо, принимающее претензии в Казахстане:

ТОО «DNS KAZAKHSTAN», г. Нұр-Сұлтан, пр. Сарыарка, дом 12, офис 301С,
Казахстан.

Импорттаушы / Қазақстан шағымдар қабылдайтын заңды тұлға:

«DNS KAZAKHSTAN» ЖШС, Нұр-Сұлтан қ., Сарыарқа даңғ., 12-үй, 301С-кеңсе,
Қазақстан.

Тауар Кеден Одағының техникалық регламентінің талаптарына сәйкес келеді:

- КО ТР 020/2011 «Техникалық құралдардың электр магниттік сәйкестілігі»;
- КО ТР 004/2011 «Төменвольтты жабдықтардың қауіпсіздігі туралы».

Тауар Еуразиялық экономикалық одақтың 037/2016 ЕАЭО ТР "Электр техникасы және радиоэлектроника бұйымдарында қауіпті заттардың қолданылуын шектеу туралы" техникалық регламентінің талаптарына сәйкес келеді.

Бұйымның сыртқы түр-сипаты және оның сипаттамаларын жетілдіру үшін алдын ала хабардар етпестен өзгерістерге ұшырауы мүмкін.

Интернеттегі мекенжайы:

www.dexp.club



Өндіріс күні пайдаланушы нұсқаулығының орыс тіліндегі нұсқасында көрсетілген.

Кепілдік талоны

SN/IMEI: _____

Кепілдікке қойылған күні: _____

Өндіруші кепілдік мерзімі ішінде құрылғының үздіксіз жұмыс істеуіне, сондай-ақ материалдар мен жинақтарда ақаулардың болмайтынына кепілдік береді. Кепілдік мерзімі өнімді сатып алған сәттен бастап саналады және тек жаңа өнімдерге қолданылады.

Кепілдік қызмет көрсету пайдаланушының нұсқаулығына сәйкес өнімді пайдалану шартымен кепілдік мерзімі ішінде тұтынушының кінәсіз істен шыққан элементтерді тегін жөндеуді немесе ауыстыруды қамтиды. Элементтерді жөндеу және айырбастау уәкілетті сервистік орталықтардың аумағында жүргізіледі.

Кепілдік мерзімі: 12 ай.
Пайдалану мерзімі: 24 ай.

Сервистік орталықтардың жаңартылған тізімі мына мекенжайда:
<https://www.dns-shop.ru/service-center/>



www.dexp.club