

DEXP

ПАЙДАЛАНУШЫ НҰСҚАУЛЫҒЫ

Электр пеші
DEXP VN-3000 EA

Мазмұны

Сақтық шаралары.....	4
Техникалық сипаттамалары.....	5
Құрылғы схемасы	6
Басқару панелі	7
Алғашқы қолданар алдында	8
Пайдалану жөніндегі нұсқаулық.....	8
Пісіру режимі мен температура кестесі.....	12
Тазарту және күтім	12
Сақтау	12
Монтаждау, сақтау, тасу (тасымалдау), сату және кәдеге жарату ережелері мен шарттары.....	13
Қосымша ақпарат.....	14

Құрметті сатып алушы!

Сізге «DEXP» сауда маркасымен шығарылатын өнімді таңдағаныңыз үшін алғыс білдіреміз.

Сізге сапаға, функционалдыққа және дизайнға қойылатын жоғары талаптарға сәйкес әзірленген және жасап шығарылған бұйымдар мен құрылғыларды ұсынуға қуаныштымыз. Пайдалануды бастар алдында Сіздің қауіпсіздігіңізге қатысты маңызды ақпарат, сондай-ақ өнімді дұрыс пайдалану және оған күтім жасау бойынша ұсыныстар қамтылған осы нұсқаулықты мұқият оқып шығыңыз. Осы Нұсқаулықты сақтап қойыңыз және оны бұйымды әрі қарай пайдалану барысында анықтамалық материал ретінде пайдаланыңыз.

Электр пеші — бұл тамақ дайындауға арналған жылыту құрылғысы.

Сақтық шаралары

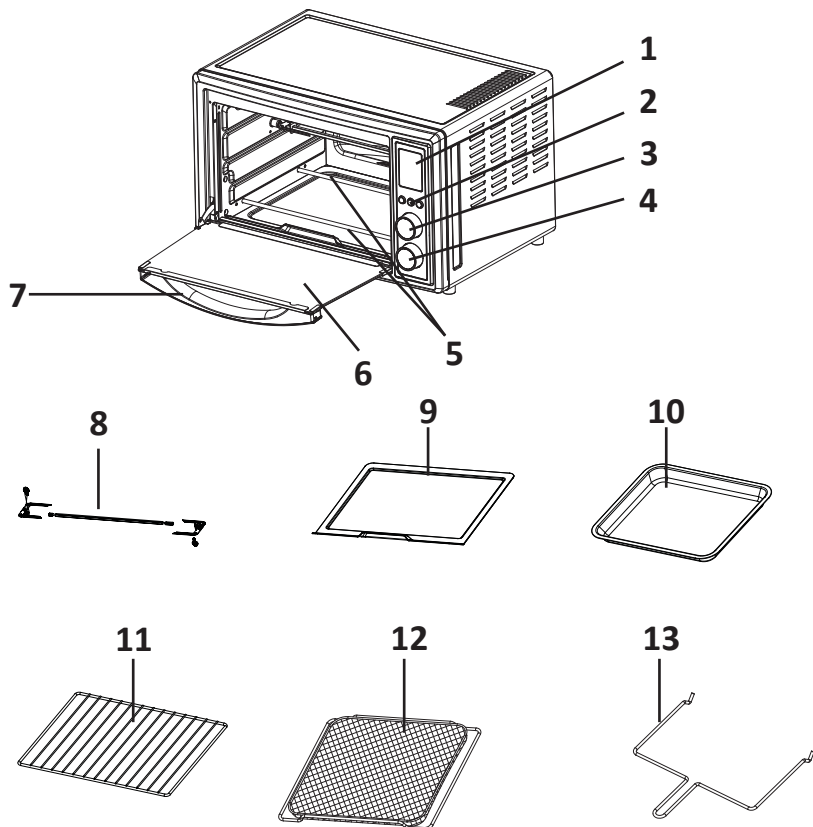
- Құрылғыны қосудың алдында онда көрсетілген кернеудің жерге тұйықталуы бар жергілікті электр желісінің кернеуіне сәйкес келетіндігіне көз жеткізіңіз.
- Құрылғының кейбір бөліктері жұмыс барысында қатты қызады. Ыстық беттерді қолыңызбен ұстамаңыз, құрылғының тұтқаларын қолданыңыз.
- Электр тоғымен зақымдануға жол бермеу үшін құрылғыны, сымды, ашаны суға немесе басқа сұйықтықтарға батырмаңыз.
- Қуат сымы беткейдің (мысалы, үстелдің) шетінде ілініп тұрмайтынын қадағалаңыз. Сымның ыстық беттерге немесе өткір жиектерге тимейтініне көз жеткізіңіз.
- Құрылғыны өзіңіз жөндеуге тырыспаңыз. Егер құрылғының дұрыс жұмыс істемейтінін байқасаңыз, оны пайдалануды дереу тоқтатыңыз және авторизацияланған сервитік орталыққа жүгініңіз. Біліктілігі жоқ адам жүргізетін жөндеу пайдаланушы үшін өте қауіпті жағдайларға әкелуі мүмкін.
- Жарақаттануға, өрттің туындауына немесе электр тоғымен зақымдануға жол бермеу үшін өндіруші ұсынбаған керек-жарақтарды пайдаланбаңыз.
- Құрылғыны жылу көздеріне (жылытқыштарға, радиаторларға және т.б.-ға), ыстық беттерге (электр немесе газ плиталарына) жақын қоймаңыз.
- Құрылғыны қолданған кезде қалыпты ауа айналымы үшін әрбір жағынан кемінде 10 см бос кеңістік қалдырыңыз.
- Құрылғыны балалардың жанында қолданғанда мұқият болыңыз.
- Бұл құрылғыны пайдаланбаған кезде және тазаламас бұрын оны электр желісінен ажыратыңыз.
- Құрылғыны орнату және шешіп алу немесе тазалау алдында құрылғыны суытыңыз.
- Қызып кетпес үшін пештің кез келген бөлігін металл фольгамен жаппаңыз.
- Салмағы 3 кг-нан асатын тағамды қаңылтыр табаға немесе торға орналастырмаңыз. Қаңылтыр табаның/тордың бүкіл бетіне тағамдарды біркелкі орналастырыңыз.
- Жұмыс істеп тұрған құрылғыны қараусыз қалдырмаңыз.
- Құрылғының бетін тазалау үшін металл ысқыштарды пайдалануға тыйым салынады, олар тығыздағыштарды зақымдауы және электр тоғымен зақымдану қаупін тудыруы мүмкін.

- Құрылғыны қуат көзінен ажыратқан кезде, қолыңызбен қуат сымынан емес, ашадан ұстап тартыңыз.
- Қаңылтыр табаны, торды алып тастағанда немесе ыстық май мен басқа да ыстық сұйықтықтарды төккенде ерекше сақ болыңыз.
- Өрттің туындауына немесе электр тогымен зақымдануға жол бермеу үшін пешті тағамдармен толтырмаңыз.
- Олардың қауіпсіздігіне жауапты басқа адамдар бақылауды жүзеге асыратын жағдайларды қоспағанда, құрылғы балалардың және физикалық, сенсорлық немесе ақыл-ой қабілеттері шектеулі тұлғалардың пайдалануына арналмаған. Балалардың аспаппен ойнамауын қадағалау қажет.
- Құрылғыға қандай да болмасын заттарды қоймаңыз. Қосылған құрылғыны жанғыш заттар мен материалдардан алыс ұстаңыз.
- Пешке келесі материалдарды салмаңыз: картон, пластик, қағаз және т.б.
- Құрылғыны зақымданған қуат сымымен немесе ашамен қолданбаңыз. Қуат сымын ауыстыру үшін авторизацияланған сервистік орталыққа жүгініңіз.
- Ыстық пешке заттарды салу немесе алу кезінде әрдайым ыстыққа төзімді қолғап киіңіз.
- Құрылғыны осы нұсқаулықта сипатталғаннан басқа мақсаттарда пайдаланбаңыз.
- Құрылғы тек үйде пайдалануға арналған.

Техникалық сипаттамалары

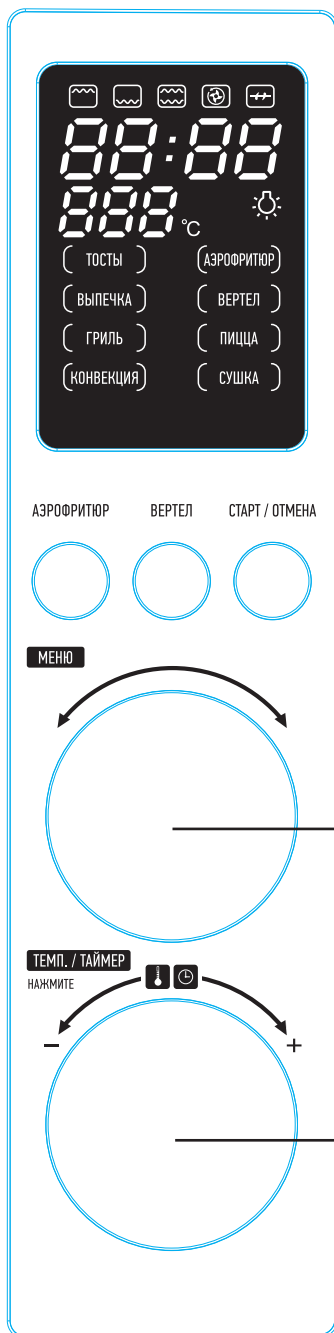
- Үлгісі: VN-3000 EA.
- Қуат параметрлері: AC 220-240 В, 50 Гц.
- Қуаты: 1800 Вт.
- Көлемі: 30 л.
- Реттелетін температура диапазоны: 65 °С-ден 230 °С-ге дейін.
- Қыздыру элементтері: 4 дана.
- Таймер: дабыл қоңырауымен 90 минут.
- Бағдарламалар: тосттар, аэрофритюр, нан өнімдері, істік, қақтама, пицца, конвекция, жемістерді кептіру.
- Аксессуарлар: қаңылтыр таба, қақтама торы, аэрофритюр себеті, істік, істік ұстағышы, түпқойма.
- Қолдану саласы: тұрмыстық.

Құрылғы схемасы



1. Дисплей.
2. Басқару түймелері.
3. Мәзірді таңдау реттегіші.
4. Температураны реттегіш/Таймер.
5. Қыздырғыш элементтер.
6. Шыны есік.
7. Есіктің тұтқасы.
8. Істік.
9. Майды/қоқымдарды жинауға арналған түпқойма.
10. Қаңылтыр таба.
11. Қақтама торы.
12. Аэрофритюр себеті
13. Істік ұстағышы.

Басқару панелі



Мәзірді таңдау

Температураны реттегіш/ Таймер.

Алғашқы қолданар алдында

1. Құрылғыны бірінші рет қолданар алдында барлық қаптама материалдарының алынып тасталғанына және барлық жапсырмалардың алынғанына көз жеткізіңіз.
2. Құрылғының қуысынан барлық аксессуарларды алыңыз. Барлық аксессуарларды жылы сабынды сумен немесе ыдыс жуғыш машинада жуыңыз.
3. Барлық аксессуарларды пешке салмас бұрын оларды жақсылап құрғатыңыз.
4. Құрылғыны электр желісіне қосыңыз.
5. Пешке ештеңе салмастан, оны қосып, максималды температураны орнатыңыз. Құрылғыны жұмыс күйінде 15 минутқа қалдырыңыз. Бірінші рет қосқан кезде жаңа қыздыру элементтері ерекше иіс пен аз мөлшерде түтін шығаруы мүмкін. Бұл қалыпты құбылыс және ақаулық белгісі болып табылмайды.

Пайдалану жөніндегі нұсқаулық

НАЗАР АУДАРЫҢЫЗ: дайындау кезінде құрылғы мен тағам қатты қызады. Күйіп қалмас үшін абай болыңыз.

Түймелер мен реттегіштердің функциялары

- «Аэрофритюр» түймесі: «Аэрофритюр» режимінде дайындау үшін басыңыз.
- «Вертел» түймесі: Істікте дайындау үшін басыңыз.
- «Старт/Отмена» түймесі.
 - режимді таңдағаннан кейін дайындауды бастау үшін түймені басыңыз.
 - дайындау кезінде процесті тоқтату үшін түймені басыңыз.
 - мәзірді таңдау режимінде бағдарламаны таңдауды растау үшін басыңыз.
 - барлық баптауларды қалпына келтіру үшін 3 секунд ұстап тұрыңыз.
- Мәзірді таңдау реттегіші: қажетті пісіру бағдарламасын таңдау үшін пайдаланыңыз.
- Температураны реттегіш/Таймер: температураны орнату үшін бұраңыз, тиісті мән құрылғы дисплейінде көрсетіледі. Уақыт баптауына өту үшін реттегішті басыңыз. Таймерді орнату үшін бұраңыз, тиісті мән құрылғы дисплейінде көрсетіледі.

Мәзірді таңдау

Тосттар

Бұл бағдарлама тосттар дайындауға қолайлы.

1. Қақтама торына тағамды салыңыз. Торды пештің ортаңғы деңгейіне орнатыңыз.
2. Мәзірді таңдау реттегіші көмегімен «Тосты» бағдарламасын орнатыңыз.
3. Тосттардың қызару деңгейін температура реттегіші арқылы орнатыңыз.
4. Дайындауды бастау үшін «Старт/Отмена» түймесін басыңыз. Дайындау процесінен бас тарту үшін түймені тағы бір рет басыңыз.

Ескертулер:

- Дайындау кезінде уақыт пен температура баптаулары қолжетімді болмайды.
 - Тағамды тексеру немесе алу үшін есікті тұтқа арқылы ашыңыз.
5. Дайындау уақыты аяқталғаннан кейін құрылғы дыбыстық сигнал шығарады. Есікті ашып, тағамды алыңыз.

Нан өнімін пісіру

Бағдарлама торттар, кекстер, тәтті нандар мен піспенандар дайындауға арналған.

1. Тағамды қақтама торына/қаңылтыр табаға салыңыз. Торды/қаңылтыр табаны пештің ортаңғы деңгейіне орнатыңыз.
2. Мәзірді таңдау реттегіші көмегімен «Выпечка» бағдарламасын орнатыңыз.
3. Тиісті реттегіш көмегімен температураны/уақытты орнатыңыз.
4. Дайындауды бастау үшін «Старт/Отмена» түймесін басыңыз. Дайындау процесінен бас тарту үшін түймені тағы бір рет басыңыз.

Ескертулер:

- Дайындау кезінде уақыт пен температура баптаулары қолжетімді болмайды.
 - Тағамды тексеру немесе алу үшін есікті тұтқа арқылы ашыңыз.
5. Дайындау уақыты аяқталғаннан кейін құрылғы дыбыстық сигнал шығарады. Есікті ашып, тағамды алыңыз.

Істік

Бұл режим істікте бүкіл тауықты дайындауға арналған.

1. Істікті тағамға шаншып, екі жағынан қапсырмамен бекітіңіз. Істікті пештің тиісті саңылауларына салыңыз да, есікті жабыңыз. Бұл режимде жоғарғы және төменгі қыздыру элементтері жұмыс істейді.

Ескерту: пісіру барысында жақсы нәтижеге жету үшін пештің төменгі деңгейіне май жинайтын түпқойманы және су құйылған қаңылтыр табаны орнатқан жөн.

2. Мәзірді таңдау реттегіші көмегімен «Вертел» бағдарламасын орнатыңыз немесе «Вертел» түймесін басыңыз.
3. Тиісті реттегіш көмегімен температураны/уақытты орнатыңыз.
4. Дайындауды бастау үшін «Старт/Отмена» түймесін басыңыз. Дайындау процесінен бас тарту үшін түймені тағы бір рет басыңыз.

Ескертулер:

- Дайындау кезінде уақыт пен температура баптаулары қолжетімді болмайды.
 - Тағамды тексеру немесе алу үшін есікті тұтқа арқылы ашыңыз.
5. Дайындау уақыты аяқталғаннан кейін құрылғы дыбыстық сигнал шығарады. Есікті ашып, тағамды алыңыз.

Қақтама

Бұл бағдарлама сэндвичтер, жұқа ет кесектерін (мысалы, бекон), құс етін, балықты, шұжықтар мен көкөністерді дайындауға, сондай-ақ пісірмелер мен десерттердің үстіңгі жағын қызартып пісіруге арналған.

1. Тағамды қақтама торына/қаңылтыр табаға салыңыз. Торды/қаңылтыр табаны пештің ортаңғы деңгейіне орнатыңыз.
2. Мәзірді таңдау реттегіші көмегімен «Гриль» бағдарламасын орнатыңыз.
3. Тиісті реттегіш көмегімен температураны/уақытты орнатыңыз.
4. Дайындауды бастау үшін «Старт/Отмена» түймесін басыңыз. Дайындау процесінен бас тарту үшін түймені тағы бір рет басыңыз.

Ескертулер:

- Дайындау кезінде уақыт пен температура баптаулары қолжетімді болмайды.
 - Тағамды тексеру немесе алу үшін есікті тұтқа арқылы ашыңыз.
5. Дайындау уақыты аяқталғаннан кейін құрылғы дыбыстық сигнал шығарады. Есікті ашып, тағамды алыңыз.

Пицца

Бағдарлама пицца дайындауға арналған.

1. Тағамды қақтама торына/қаңылтыр табаға салыңыз. Торды/қаңылтыр табаны пештің ортаңғы деңгейіне орнатыңыз.
2. Мәзірді таңдау реттегіші көмегімен «Пицца» бағдарламасын орнатыңыз.
3. Тиісті реттегіш көмегімен температураны/уақытты орнатыңыз.
4. Дайындауды бастау үшін «Старт/Отмена» түймесін басыңыз. Дайындау процесінен бас тарту үшін түймені тағы бір рет басыңыз.

Ескертулер:

- Дайындау кезінде уақыт пен температура баптаулары қолжетімді болмайды.
 - Тағамды тексеру немесе алу үшін есікті тұтқа арқылы ашыңыз.
5. Дайындау уақыты аяқталғаннан кейін құрылғы дыбыстық сигнал шығарады. Есікті ашып, тағамды алыңыз.

Конвекция

«Конвекция» бағдарламасы шошқа етінің тілімдерін, тауық аяқтары мен қанаттарын, картоп бөліктерін, құс етін, жанышталған еттерді, балықты дайындауға арналған. Дайындау уақыты тағамның температурасына байланысты болады. Мұздатылған тағамды дайындау айтарлықтай ұзақ уақытты талап етеді.

1. Тағамды қақтама торына/қаңылтыр табаға салыңыз. Торды/қаңылтыр табаны пештің ортаңғы деңгейіне орнатыңыз.

2. Мәзірді таңдау реттегіші көмегімен «Конвекция» бағдарламасын орнатыңыз.
3. Тиісті реттегіш көмегімен температураны/уақытты орнатыңыз.
4. Дайындауды бастау үшін «Старт/Отмена» түймесін басыңыз. Дайындау процесінен бас тарту үшін түймені тағы бір рет басыңыз.

Ескертулер:

- Дайындау кезінде уақыт пен температура баптаулары қолжетімді болмайды.
 - Тағамды тексеру немесе алу үшін есікті тұтқа арқылы ашыңыз.
5. Дайындау уақыты аяқталғаннан кейін құрылғы дыбыстық сигнал шығарады. Есікті ашып, тағамды алыңыз.

Кептіру

Бағдарлама жемістер мен көкөністерді кептіруге арналған.

1. Тағамды қақтама торына/қаңылтыр табаға салыңыз. Торды/қаңылтыр табаны пештің ортаңғы деңгейіне орнатыңыз.
2. Мәзірді таңдау реттегіші көмегімен «Сушка» бағдарламасын орнатыңыз.
3. Тиісті реттегіш көмегімен температураны/уақытты орнатыңыз.
4. Дайындауды бастау үшін «Старт/Отмена» түймесін басыңыз. Дайындау процесінен бас тарту үшін түймені тағы бір рет басыңыз.

Ескертулер:

- Дайындау кезінде уақыт пен температура баптаулары қолжетімді болмайды.
 - Тағамды тексеру немесе алу үшін есікті тұтқа арқылы ашыңыз.
5. Дайындау уақыты аяқталғаннан кейін құрылғы дыбыстық сигнал шығарады. Есікті ашып, тағамды алыңыз.

Аэрофритюр

«Аэрофритюр» бағдарламасы әр түрлі фри картоптарын, тауық қанаттарын немесе кез-келген басқа қытырлақ қабықты тағамдарды дайындауға арналған.

1. Мәзірді таңдау реттегіші көмегімен «Аэрофритюр» бағдарламасын орнатыңыз.
2. Тиісті реттегіш көмегімен температураны/уақытты орнатыңыз.
3. Алдын ала қыздыру үшін «Старт/Отмена» түймесін басыңыз. Дайындау процесінен бас тарту үшін түймені тағы бір рет басыңыз.
Пеш 4-5 минут бойы 200 °С-ге дейін немесе пайдаланушы орнатқан температураға дейін қыздырылуы тиіс.
Алдын ала қыздыру кезінде дисплейде «PrE» жазуы көрсетіледі.
4. 5-10 минут алдын ала қыздырудан кейін құрылғы дыбыстық сигнал беріп, температураны сақтау режиміне ауысады.
Дисплейде «PrE» жазуы жыпылықтай бастайды.
5. Тағамды қақтама торына/қаңылтыр табаға салыңыз. Торды/қаңылтыр табаны пештің ортаңғы деңгейіне орнатыңыз.
6. Дайындауды бастау үшін «Старт/Отмена» түймесін басыңыз.
Дайындау процесінен бас тарту үшін түймені тағы бір рет басыңыз.

Ескертулер:

- Дайындау кезінде уақыт пен температура баптаулары қолжетімді болмайды.
 - Тағамды тексеру немесе алу үшін есікті тұтқа арқылы ашыңыз.
7. Дайындау уақыты аяқталғаннан кейін құрылғы дыбыстық сигнал шығарады. Есікті ашып, тағамды алыңыз.

Пісіру режимі мен температура кестесі

Режим	Әдепкі температура	Реттелетін температура ауқымы	Әдепкі дайындау уақыты	Таймер
Тосты	250 °C	250 °C	Қуырудың 4-дәрежесі	Қуырудың 1 - 6 дәрежесі
Аэрофритюр	200 °C	70 - 200 °C	20 мин	1 - 90 мин
Выпечка	180 °C	70 - 230 °C	30 мин	1 - 90 мин
Вертел	200 °C	70 - 230 °C	50 мин	1 - 90 мин
Гриль	230 °C	230 °C	10 мин	1 - 90 мин
Пицца	200 °C	70 - 230 °C	15 мин	1 - 90 мин
Конвекция	200 °C	70 - 230 °C	15 мин	1 - 90 мин
Сушка	65 °C	65 °C	12 сағ	1 мин - 24 сағ

Тазарту және күтім

1. Құрылғыны электр желісінен ажыратыңыз және тазаламас бұрын оны толық суытыңыз.
2. Пештің қуысынан барлық аксессуарларды алып тастап, жылы сабынды сумен тазалаңыз.
3. Құрылғының ішін дымқыл матамен тазалаңыз, содан кейін құрғатып сүртіңіз.
4. Құрылғының корпусын дымқыл матамен тазалаңыз.
5. Құрылғыны қолданар алдында пеш пен аксессуарлардың толық құрғақ болуына көз жеткізіңіз.
6. Бұл құрылғыда пайдаланушы қызмет көрсететін элементтер жоқ.
Егер құрылғы дұрыс жұмыс істемесе, авторизацияланған сервистік орталыққа жүгініңіз.

Ескертпелер:

- Ешқашан құрылғыны суға немесе басқа сұйықтықтарға батырмаңыз.
- Құрылғының бетіне зақым келтірмеу үшін абразивті тазартқыштарды, химиялық заттарды немесе металл ысқыштарды пайдаланбаңыз.

Сақтау

- Сақтауға қояр алдында әрқашан аспапты сөндіріп, толық суытыңыз.
- Құрылғыңызды және барлық аксессуарларды тазалаңыз.
- Егер құрылғы ұзақ уақыт бойы пайдаланылмайтын болса, оны түпнұсқалық қаптамасына салыңыз және құрғақ, желдетілетін жерде сақтаңыз.
- Қуат сымын құрылғыға орамаңыз.

Монтаждау, сақтау, тасу (тасымалдау), сату және кәдеге жарату ережелері мен шарттары

- Құрылғы қандай да болмасын монтаждауды немесе тұрақты бекітуді қажет етпейді.
- Құрылғыны қаптамада, өндірушінің және тұтынушының жылытылатын үй-жайларында ауаның 5 °С және 40 °С аралығындағы температурасында және ауаның 80%-дан аспайтын салыстырмалы ылғалдылығында сақтау керек. Үй-жайларда коррозия тудыратын агрессивті қоспалар (қышқыл булары, сілтілер) болмауы тиіс.
- Құрылғы ұқыпты пайдалануды талап етеді, оны шаңның, ластың, соққылардың, ылғалдың, оттың және т.б. әсерінен қорғаңыз.
- Құрылғының тасымалдануы құрғақ ортада жүзеге асырылуы тиіс.
- Құрылғыны сату ҚР қолданыстағы заңнамасына сәйкес жүргізілуі тиіс.
- Осы бұйымның кәдеге жаратылуы қалдықтарды өңдеу бойынша жергілікті нормалар мен ережелерге сәйкес жүзеге асырылуы тиіс. Осы өнімнің кәдеге дұрыс жаратылуын қамтамасыз ете отырып, Сіз қоршаған ортаға және адам денсаулығына қалдықтардың бақыланбайтын шығарылуының нәтижесінде әлеуетті зиян келтірудің алдын алуға және материалдық ресурстарды ұтымды пайдалануға көмектесесіз. Осы өнімді қабылдайтын пункттер мен оны кәдеге жарату туралы толығырақ ақпаратты жергілікті муниципалдық органдарда немесе тұрмыстық қоқысты шығару бойынша кәсіпорында алуға болады.
- Құрылғының ақаулығы анықталғанда дереу авторизацияланған сервистік орталыққа жүгіну немесе құрылғыны кәдеге жарату қажет.

Қосымша ақпарат

Өндіруші: Гуандун Галанз Майкравейв Авен энд Электрикал Эпплайнсис Мэньюфэч-черинг Ко., Лтд.

Жунгуй Нань тас жолы 25, Жунгуй, Шуньдэ, Фошань, Гуандун пров., Қытай.
Қытайда жасалған.

Импортер / юр.лицо, принимающее претензии в Казахстане:

ТОО «DNS KAZAKHSTAN» г. Нур-Султан, пр. Сарыарка, дом 12, офис 301С, Казахстан.

Импорттаушы / Қазақстан шағымдар қабылдайтын заңды тұлға:

«DNS KAZAKHSTAN» ЖШС, Нұр-Сұлтан қ., Сарыарқа даңғ., 12-үй, 301С-кеңсе, Қазақстан.

Тауар Кеден одағының техникалық регламентінің талаптарына сәйкес келеді:

- «Техникалық құралдардың электрмагниттік үйлесімділігі» КО ТР 020/2011;
- «Төмен вольтты жабдықтардың қауіпсіздігі туралы» КО ТР 004/2011.

Тауар Еуразиялық экономикалық одақтың ЕАЭО ТР 037/2016 «Электротехника және радиоэлектроника бұйымдарында қауіпті заттарды қолдануды шектеу туралы» техникалық регламентінің талаптарына сәйкес келеді.

Бұйымның сыртқы көрінісі және оның сипаттамалары алдын ала ескертусіз өзгерістерге ұшыратылуы мүмкін.

Құрылғының жиынтықтамасы алдын ала ескертусіз өзгертілуі мүмкін.

Интернеттегі мекенжайы:

www.dexr.club



Өндіріс күні пайдаланушы нұсқаулығының орыс тіліндегі нұсқасында көрсетілген.

V.1

Кепілдік талоны

SN/IMEI: _____

Кепілдікке қойылған күні: _____

Өндіруші бүкіл кепілдік мерзімі ішінде құрылғының үздіксіз жұмыс істеуіне, сондай-ақ материалдар мен жинақтарда ақаулардың болмауына кепілдік береді. Кепілдік мерзімі бұйымды сатып алған сәттен бастап есептеледі және тек жаңа өнімдерге қолданылады.

Кепілдік қызмет көрсетуге пайдаланушы нұсқаулығына сәйкес бұйымды пайдалану шартымен кепілдік мерзімі ішінде тұтынушының кесірінен істен шықпаған элементтерді тегін жөндеу немесе ауыстыру кіреді. Элементтерді жөндеу немесе ауыстыру уәкілетті сервистік орталықтардың аумағында жүргізіледі.

Кепілдік мерзімі: 12 ай.
Пайдалану мерзімі: 24 ай.

Сервистік орталықтардың өзекті тізімі келесі мекенжай бойынша:
<https://www.dns-shop.ru/service-center/>



www.dexp.club