

DEXP

ПАЙДАЛАНУШЫНЫҢ НҰСҚАУЛЫҒЫ

Электрлік пеш DEXP VN-4100

Мазмұны

Құрылғының мақсаты	5
Сақтық шаралары	5
Техникалық сипаттамалары.....	6
Құрылғының сұлбасы	7
Пешті басқаруды реттегіш.....	7
Уақыт реттегіші мен шам	7
Пайдалану жөгіндегі нұсқаулық.....	7
Пеште пісіру	8
Торда қуыру	8
Тазалау және күтім жасау	8
Монтаждау, сақтау, тасу (тасымалдау), өткізу және кәдеге жарату ережелері мен шарттары.....	9
Қосымша ақпарат	10

Құрметті сатып алушы!

Сізге «DEXP» сауда маркасымен шығарылатын өнімді таңдағыныңыз үшін алғыс білдіреміз. Біз Сізге сапаға, функционалдылыққа және дизайнға қойылатын жоғары талаптарға сәйкес әзірленіп жасалған бұйымдар мен құрылғыларды ұсынуға қуаныштымыз. Құрылғыны пайдалануды бастар алдында осы нұсқаулықты мұқият оқып шығыңыз, онда Сіздің қауіпсіздігіңізге қатысты маңызды ақпарат, сондай-ақ өнімді дұрыс пайдалану және оны күтіп ұстау бойынша ұсынымдар берілген. Осы Нұсқаулықты сақтап қойыңыз және бұйымды әрі қарай пайдалану кезінде оны анықтамалық материал ретінде пайдаланыңыз.

Құрылғының мақсаты

Электрлік пеш - тамақ пісіруге арналған қыздырғыш құрал.

Сақтық шаралары

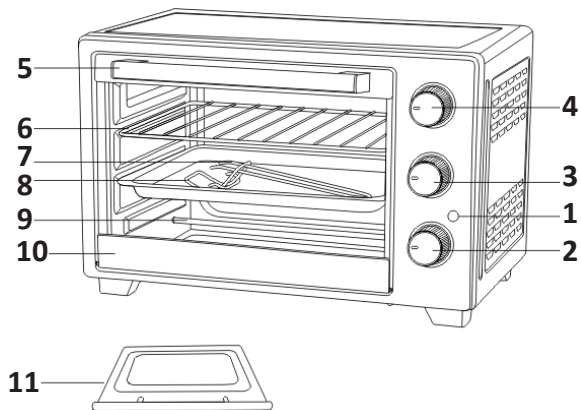
- Құрылғыны қосар алдында онда көрсетілген кернеудің жерге тұйықталған жергілікті электр желісінің кернеуіне сәйкес келетініне көз жеткізіңіз.
- Ыстық элементтер мен өнімдерге қол тигізбеңіз. Ыстыққа төзімді қолғаптар немесе ұстағышты пайдаланыңыз.
- Балалардың жанында құрылғыларды пайдалану кезінде абай және мұқият болыңыз.
- Электр тоғымен зақымданудың алдын алу үшін құрылғыны, баусымды, айырды суға және басқа сұйықтықтарға батырмаңыз.
- Қуат көзінің баусымы беттің (мысалы, үстелдің) шетінде ілініп тұрмағанына көз жеткізіңіз. Баусымның ыстық бетке және өткір жиектерге тимейтініне көз жеткізіңіз.
- Ақаулық немесе сымның зақымдануы туындаған жағдайда құрылғыны пайдаланбаңыз.
- Құрылғыны өзіңіз жөндеуге тырыспаңыз. Құрылғының жұмысында қандай да бір ақаулар анықталса, оны пайдалануды дереу тоқтатыңыз және уәкілетті қызмет көрсету орталығына хабарласыңыз. Біліктілігі жоқ адам жүргізген жөндеу пайдаланушы үшін өте қауіпті жағдайларға әкелуі мүмкін.
- Құрылғыны жылу көздеріне (жылытқыштар, радиаторлар және т. б.), ыстық беттерге (электр немесе газ плиталары) жақын қоймаңыз.
- Құрылғыны қолданған кезде ауаның қалыпты айналымы үшін құрылғының әр жағынан кемінде 10 см және құрылғының үстінен 30 см бос кеңістік қалдырыңыз.
- Егер құрылғы пайдаланылмайтын болса және тазалар алдында, оны қуат көзі желісінен ажыратып жүріңіз.
- Құрылғының бөлшектерін орнатар немесе шешіп алар алдында, сонымен қатар құрылғыны тазартар алдында оны салқындатыңыз.
- Құрылғыны қуат көзі желісінен ажыратқан кезде айырды қолыңызбен ұстаңыз, электр баусымынан тартпаңыз.
- Орынына ауыстырғанда, науаны, торды алу кезінде немесе ыстық май мен басқа да ыстық сұйықтықтарды кәдеге жаратқанда ерекше сақтық танытыңыз.

- Жұмыс істеп тұрған құрылғыны қараусыз қалдырмаңыз.
- Қызып кетпес үшін пештің қандай да бір бөлігін металл фольгамен жаппаңыз.
- Құрылғының беттерін металл ысқыштармен тазалауға тыйым салынады, олар тығыздағыштарды зақымдауы және электр тоғымен зақымдану қаупін тудыруы мүмкін.
- Құрылғы балалардың және денелік, сенсорлық немесе ақыл-ой қабілеттері шектелген тұлғалардың пайдалануына арналмаған, олардың қауіпсіздігіне жауапты басқа тұлғалар бақылау жүзеге асыратын жағдайларды қоспағанда. Балалардың құрылғымен ойнамауын қадағалаңыз. Қосулы құрылғыны жеңіл тұтанғыш заттар мен материалдардан алыс ұстаңыз.
- Пешке келесі материалдарды салуға тыйым салынады: картон, пластик, қағаз және т. б.
- Пеште өндіруші ұсынабған заттарды немесе аксессуарларды сақтамаңыз.
- Ыстық пештен заттарды алған немесе салған кезде үнемі ыстыққа төзімді қолғап киіңіз.
- Құрылғыны осы нұсқаулықта сипатталғаннан бөлек мақсаттар үшін пайдаланбаңыз.
- Құрылғы тек қана үйде қолдануға арналған.

Техникалық сипаттамалары

- Үлгісі: VN-4100.
- Көлемі: 42 л.
- Қуат көзі параметрлері: AC 220-240 В, 50 Гц.
- Пештің қуаттылығы: 2000 Вт.
- Таймер: дыбыстық дабылмен 90 минутқа.
- Температураны реттеу: 100 °С-ден 250 °С дейін.
- Тот баспайтын болаттан жасалған қыздырғыш элементтер: 2 дана.
- қыздырудың 6 сатылы ауыстырып-қосқышы: өшірулі / жоғарғы / төменгі / жоғарғы және төменгі / төменгі + конвекция / жоғарғы және төменгі + конвекция.
- Аксессуарлар: қаңылтыр таба (1 дана), тор (1 дана), қаңылтыр таба ұстағышы (1 дана), үгіндіге арналған науа (1 дана).
- Қолданылу саласы: тұрмыстық.

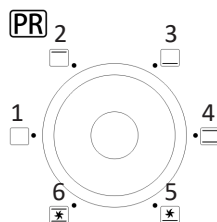
Құрылғының сұлбасы




1. Жарық индикаторы.
2. Уақыт реттегіші.
3. Пешті басқаруды реттегіш.
4. Температура реттегіші.
5. Есіктің тұтқасы.
6. Тор.
7. Қаңылтыр таба.
8. Қаңылтыр табаға арналған ұстағыш.
9. Қыздырғыш элемент.
10. Есіктің төменгі жиегі.
11. Ұнтақтарға арналған астау.

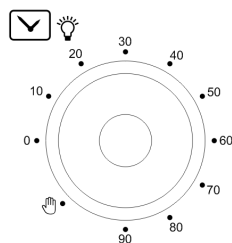
Пешті басқаруды реттегіш

1. Өшірулі.
2. Жоғарғы қыздыру.
3. Төменгі қыздыру.
4. Жоғарғы және төменгі қыздыру.
5. Төменгі қыздыру + конвекция.
6. Жоғарғы және төменгі қыздыру + конвекция.



Уақыт реттегіші мен шам

- Уақыт реттегіші орнатылған болғанда шам жанады.
- Егер уақыт реттегіші орнатылмаған болса, шам жанбайды.
- Егер реттегіш  күйінде орнатылған болса, пеш үздіксіз режимде жұмыс істейді.



Пайдалану жөгіндегі нұсқаулық

Алғашқы рет пайдаланар алдында

- Барлық аксессуарларды жұмсақ жуғыш құралмен жуыңыз және таза сумен шайыңыз.
- Барлық аксессуарларды мұқият кептіріңіз және оларды пешке орнатыңыз.
- Максималды температураны орнатып, пешті 15 минут бойы қыздырыңыз. Бұл бөгде иістерді жоюға мүмкіндік береді.

Ескерту: бірінші рет қолданған кезде электр пешінен жеңіл түтін шығуы мүмкін, ол 10-15 минуттан кейін кетеді.

Пеште пісіру

1. Температура реттегішін қажетті температураға қойыңыз.
2. Пештің басқару реттегішін қажетті күйге бұраңыз.
3. Таймерді, сағат тілі бағытымен бұрап, қажетті пісіру уақытына қойыңыз.
4. Пештегі шам мен жарық индикаторы таймер орнатылғаннан кейін жанады және таймер «0» күйінде болған кезде сөнеді.
5. Пісіру уақыты аяқталғаннан кейін таймер автоматты түрде «0» күйіне ауысады, құрылғы дыбыстық сигнал береді.
6. Пісіруді аяқтағаннан кейін басқару реттегішін • күйіне қойыңыз және пешті өшіріңіз.
7. Жақсы нәтижеге жету үшін пешті алдын ала 10-15 минут ішінде қыздыру ұсынылады.

Торда қуыру

Бұл функция тағамдарды грильде пісіру үшін арналған.

1. Грильге арналған торды қаңылтыр табаға орнатыңыз.
2. Тағамдарды торға салыңыз және пеште жоғары күйде орнатыңыз. Тағамдарды мүмкіндігінше үстіңгі қыздыру элементіне жақындатып, оған тигізбей қою керек (тамақ пен жоғарғы қыздыру элементінің арасына кемінде 2 см қалдырыңыз).
3. Пешті басқару реттегішін қыздыру элементінің жоғарғы қалпына қойыңыз.
4. Температура реттегішін 250 °C-ға қойыңыз.
5. Таймерді қажетті пісіру уақытына қойыңыз.
6. Пісіруді аяқтағаннан кейін басқару реттегішін • күйіне қойыңыз және пешті өшіріңіз.

Пайдалану аяқталғаннан кейін

- Таймерді «0» күйіне бұраңыз.
- Пешті басқаруды реттегішін сағат тілі бағытына қарсы • күйіне бұрыңыз.
- Құрылғыны желіден ажыратыңыз.
- Құрылғыны тазалар алдында оны толықтай салқындатыңыз.

Тазалау және күтім жасау

- Құрылғыны тазалар алдында құрылғының желіден ажыратылғанына көз жеткізіңіз және оны салқындатыңыз.
- Құрылғыны суға батырмаңыз және ағынды судың астында жуып-шаймаңыз.
- Құрылғының барлық беттерін ылғалды матамен сүртуге және қағаз немесе мата сүлгімен құрғатып сүртуге болады.
- Абразивті материалдарды, металл ысқыштарды пайдаланбаңыз және пеш пен аксессуарлардың беттерін қырмаңыз, себебі бұл құрылғының жабынын зақымдайды және оны пайдалану мерзімін азайтады.
- Ішкі камераны таза ылғалды матамен тазалаңыз.

Монтаждау, сақтау, тасу (тасымалдау), өткізу және кәдеге жарату ережелері мен шарттары

- Құрылғы қандай да бір монтаждауды немесе тұрақты бекітіп қоюды қажет етпейді.
- Құрылғы дайындаушы мен тұтынушының жылытылатын үй-жайларында ауаның 5 °С-ден 40 °С дейінгі температурасында және ауаның 80 %-тен аспайтын салыстырмалы ылғалдылығында қаптамада сақталуы тиіс. Үй-жайларда коррозияны тудыратын жемір қоспалар (қышқылдардың, сілтілердің булары) болмауы тиіс.
- Құрылғының тасымалдануы құрғақ ортада жүзеге асырылуы тиіс.
- Құрылғы ұқыпты ұстауды қажет етеді, оны шаң, лас, соққы, ылғал, от және т. б. әсерінен сақтаңыз.
- Құрылғының өткізілуі ҚР қолданыстағы заңнамасына сәйкес жүргізілуі тиіс.
- Бұл бұйымды кәдеге жарату қалдықтарды қайта өңдеу жөніндегі жергілікті нормалар мен ережелерге сай жүзеге асырылуы тиіс. Осы өнімнің кәдеге дұрыс жаратылуын қамтамасыз ете отырып, Сіз қалдықтарды бақылаусыз шығару нәтижесінде қоршаған орта мен адамның денсаулығына келетін әлеуетті зиянды болдырмауға және материалдық ресурстарды ұтымды пайдалануға көмектесесіз. Осы өнімді қабылдау және кәдеге жарату пункттері туралы толығырақ ақпаратты жергілікті муниципалдық органдардан немесе тұрмыстық қоқысты шығаратын кәсіпорыннан білуге болады.
- Құрылғының ақаулығы анықталған жағдайда дереу авторландырылған сервистік орталығына хабарласу немесе құрылғыны кәдеге жарату қажет.

Қосымша ақпарат

Өндіруші: Фошань О-Макс Электрик Эпплайенс Ко., Лтд.

№6 Наньлан өнеркәсіптік ауданы 2, Синтань, Шуньдэ, Фошань қ., Гуандун пров., Қытай.

Қытайда жасалған.

Импортер / юр.лицо, принимающее претензии в Казахстане:

ТОО «DNS KAZAKHSTAN» г. Нур-Султан, пр. Сарыарка, дом 12, офис 301С, Казахстан.

Импорттаушы / Қазақстан шағымдар қабылдайтын заңды тұлға:

«DNS KAZAKHSTAN» ЖШС, Нұр-Султан қ., Сарыарқа даңғ., 12-үй, 301С-кеңсе, Қазақстан.

Тауар Кеден одағының техникалық регламентінің талаптарына сәйкес келеді:

- КО ТР 020/2011 «Техникалық құралдардың электрмагниттік үйлесімділігі»;
- КО ТР 004/2011 «Төмен вольтты жабдықтың қауіпсіздігі туралы».

Тауар Еуразиялық экономикалық одақтың ЕАЭО ТР 037/2016 «Электр техникасы және радиоэлектроника бұйымдарында қауіпті заттардың қолданылуын шектеу туралы» техникалық регламентінің талаптарына сәйкес келеді.

Бұйымның сыртқы түрі және оның сипаттамалары алдын ала хабарлаусыз өзгерістерге ұшырауы мүмкін.

Құрылғының жиынтықталуы алдын ала хабарлаусыз өзгеруі мүмкін.

Интернеттегі мекенжай:

www.dexp.club



Өндіріс күні пайдаланушы нұсқаулығының орыс тіліндегі нұсқасында көрсетілген.

V.1

Кепілдік талоны

SN/IMEI: _____

Кепілдікке қойылған күні: _____

Өндіруші бүкіл кепілдік мерзімі ішінде құрылғының үздіксіз жұмыс істейтініне, сондай-ақ материалдар мен құрастырымда ақаулар болмайтынына кепілдік береді. Кепілдік мерзімі бұйымды сатып алған сәттен бастап есептеледі және тек жаңа өнімдерге ғана қолданылады.

Кепілдік қызмет көрсетуге пайдаланушы нұсқаулығының шарттарына сәйкес пайдаланылған бұйымның кепілдік мерзімі ішінде тұтынушының кінәсінен тыс істен шыққан элементтерін уәкілетті сервис орталықтарының аумағында тегін жөндеу немесе ауыстыру кіреді. Элементтерді жөндеу немесе ауыстыру уәкілетті сервис орталықтарының аумағында жүргізіледі.

Кепілдік мерзімі: 12 ай.

Пайдалану мерзімі: 24 ай.

Сервис орталықтарының өзекті тізімі мына мекенжай бойынша:

<https://www.dns-shop.ru/service-center/>

Кепілдік міндеттемелері және ақысыз қызмет көрсету, егер оларды ауыстыру бұйымды бөлшектеуге байланысты болмаса, бұйым жиынтығына кіретін төменде аталған керек-жарақтарға қолданылмайды:

- ҚБП (Қашықтан басқару пультіне) арналған қуат көзі элементтері (батареялар).
- Біріктіру кабельдері, антенналар және оларға арналған өткізгіштер, құлаққаптар, микрофондар, «HANDS-FREE» құрылғылары; әртүрлі ақпарат тасығыштары, жиынтықта жеткізілетін бағдарламалық жасақтама (БЖ) және драйверлер (соның ішінде, бірақ олармен шектелмей, бұйымның қатты магниттік дискілерінде жинақтағышқа алдын ала орнатылған БЖ), сыртқы енгізу/шығару құрылғылары және манипуляторлар.
- Қаптар, сөмкелер, белдіктер, тасуға арналған баусымдар, монтаждау жабдықтары, саймандар, бұйымға қоса берілген құжаттама.
- Шығыс материалдар және табиғи тозуға ұшырайтын бөлшектер.



Өндірушіге келесі жағдайларда кепілдікті міндеттемелер жүктелмейді:

- Кепілдік мерзімі өтіп кетсе.
- Егер жеке (тұрмыстық, отбасылық) қажеттіліктерге арналған бұйым кәсіпкерлік қызметті жүзеге асыру үшін, сондай-ақ оның тікелей мақсатына сәйкес келмейтін өзге мақсаттарда пайдаланылса.
- Өндіруші бұйым иесі және/немесе үшінші тұлғалар бұйымды пайдалану кезінде пайдаланушы нұсқаулығының талаптарын бұзу салдарынан, бұйымды орнату және оған қызмет көрсету бойынша ұсынымдарды, бұйымды қосу (тиісті емес желілік кернеудің бұйымның өзіне де, онымен түйіндес бұйымдарға әсер етуінің нәтижесінде де пайда болған қысқа тұйықталулар), сақтау және тасымалдау ережелерін сақтамау салдарынан шектен ықтимал материалдық, моральдық және өзге зиян үшін жауапкершілік көтермейді.
- Механикалық зақымданудың барлық жағдайлары: сынықтар, жарықшалар, деформациялар, соққылар іздері, майысқан жерлер және бұйымды пайдалану барысында болған т. б. зақымданулар.
- Бөгде түрлендірулердің, рұқсат етілмеген жөндеулерді осындай жұмыстарды жүргізуге уәкілетті емес адамдар жүргізудің іздері бар. Егер ақау конструкцияны немесе бұйымның схемасын өзгерту, Өндіруші қарастырмаған сыртқы құрылғыларды қосу, Қазақстан Республикасының заңнамасына сай сәйкестік сертификаты жоқ құрылғыны пайдалану салдарынан туындаған болса.
- Егер ақау еңсерілмейтін күш әсерінен (табиғи апаттардан, өрттерден, су тасқындарынан, жер сілкіністерінен, тұрмыстық факторлардан және Өндірушіге байланысты емес өзге жағдайлардан), немесе Өндіруші болжай алмаған үшінші тұлғалардың әрекеттерінен туындаған болса. Ақау бұйымның толық немесе ішінара істен шығуына әкелген бұйымның ішіне бөтен заттар, бөгде денелер, заттектер, сұйықтықтар, жәндіктер немесе жануарлар түсуінен, агрессивті орталардың, жоғары ылғалдылықтың, жоғары температуралардың әсерінен туындаған болса.
- Бұйымды сәйкестендіруі (сериялық нөмірі) жоқ болса немесе сәйкес келмесе. Егер ақаулықтар (кемшіліктер) зиянды бағдарламалық жасақтаманың әсерінен; БЖ жеткізушісінде осы қызметтерді ұсынудың болмауына байланысты оларды жою/қалпына келтіру мүмкіндігінсіз бұйымның бағдарламалық ресустарына қолжетімділіктің болмауына әкелген құпиясөздерді (кодтарды) орнатумен, ауыстырумен немесе жоюмен туындаған болса.
- Егер жұмыс ақаулары қоректік, кабельдік, телекоммуникациялық желілердің стандарттарына немесе техникалық регламенттеріне, радиосигнал қуатына сәйкес келмеуінен, оның ішінде жер бедерінің ерекшеліктерінен және басқа ұқсас сыртқы факторлардан, бұйымды желінің қамту шекарасында немесе аймағынан тыс пайдаланудан туындаған болса.
- Егер ақаулар стандартты емес (түпнұсқа емес) және/немесе сапалы емес (зақымдалған) шығыс материалдарды, керек-жарақтарды, қосалқы бөлшектерді, қуат элементтерін, әртүрлі ақпарат тасығыштарын (CD, DVD дискілерін, жад карталарын, SIM карталарын, картридждерді қоса алғанда) пайдаланудан туындаған болса.
- Егер кемшіліктер үйлесімді емес контентті (әуендер, графика, бейне және басқа файлдар, Java қосымшалары және оларға ұқсас бағдарламалар) алу-дан, орнатудан және пайдаланудан туындаған болса.
- Осы бұйыммен жанасып жұмыс істеп тұрған басқа жабдыққа келтірілген шығынға.



www.dexp.club