

**CAT**<sup>®</sup>





**CAT<sup>®</sup> DX86**  
**электр сүргісі**

# Мазмұны

<b>Электр құралымен жұмыс істеу кезіндегі қауіпсіздік техникасы бойынша жалпы ескертулер</b> .....	5
Жұмыс орнындағы қауіпсіздік .....	5
Электр қауіпсіздігі .....	5
Жеке қауіпсіздікк .....	6
Электр құралын пайдалану және оған күтім жасау .....	6
<b>Сүргімен жұмыс істеу кезіндегі қауіпсіздік техникасы бойынша ескертулер</b> .....	7
Сыни істен шығулардың тізбесі .....	7
Персоналдың ықтимал қате әрекеттері.....	7
<b>Шартты белгілер</b> .....	8
Шекті күйлердің белгілері .....	8
<b>Құрылғы схемасы</b> .....	9
<b>Пайдалану бойынша нұсқаулық</b> .....	10
<b>Мақсаты</b> .....	10
Ажыратқыш .....	10
Кесу тереңдігін реттеу.....	10
Кәдімгі бетті сүргілеу.....	11
Фаскаларды шешу.....	11
Параллель тіреуді пайдалану.....	12
Ширекті іріктеу үшін бағыттағышты пайдалану .....	12
Ширекті таңдау .....	13
Пышақты орнату және ауыстыру .....	13
Жетек белдігін ауыстыру.....	14
Сүргінің пышақтарын дұрыс орнату .....	15
Шаң жинағышты орнату .....	16
<b>ЕСКЕРТУ. Шаңды кетіруге арналған құбырды сыртқы шаң жинағышқа, мысалы, шаңсорғышқа да қосуға болады.</b> .....	16
<b>Шаңды кетіруге арналған құбырды тазарту және шаң жинағышты тазарту</b> .....	16
<b>Техникалық сипаттамалары</b> .....	17
<b>Шу туралы ақпарат</b> .....	17
<b>Діріл туралы ақпарат</b> .....	17
<b>Мүмкін мәселелер және олардың шешімі</b> .....	18
<b>Жинақталым</b> .....	19
<b>Қосымша ақпарат</b> .....	20

# Құрылғыны қауіпсіз пайдалану туралы түпнұсқа нұсқаулар

## Электр құралымен жұмыс істеу кезіндегі қауіпсіздік техникасы бойынша жалпы ескертулер



**ЕСКЕРТУ!** Осы электр құралына қатысты барлық қауіпсіздік ескертулерімен, нұсқаулықтармен, суреттермен және техникалық сипаттамалармен танысыңыз. Төменде көрсетілген нұсқаулықтардың кез-келгенін сақтамау электр тогының соғуына, өртке және (немесе) ауыр жарақатқа әкелуі мүмкін.

**Барлық ескертулер мен нұсқауларды кейін оларға жүгіну үшін сақтаңыз.** «Электр құралы» термині барлық ескертулерде электр желісінен (сымды) немесе аккумуляторлық батареялардан (сымсыз) берілетін электр құралына қатысты.

### Жұмыс орнындағы қауіпсіздік

- Жұмыс орнын таза ұстаңыз. Жұмыс орнындағы тәртіпсіздік немесе жарықсыз аймақтар жазатайым оқиғаларға әкелуі мүмкін.
- Бұл электр құралымен жанғыш сұйықтықтар, жанғыш газдар немесе шаң бар бөлмеде жұмыс жасамаңыз. Пайдалану кезінде, сондай-ақ қосу және өшіру кезінде құрал ұшқын шығарады, бұл шаң мен будың тұтануына әкелуі мүмкін.
- Электр құралымен жұмыс істеу кезінде балалар мен бөгде адамдардың жұмыс орнына жақын болуына жол бермеңіз..

### Электр қауіпсіздігі

- Электр құралының штепсельдік ашасы штепсельдік розеткаға сәйкес келуі тиіс. Штепсельді ешқандай жолмен өзгертпеңіз. Жерге тұйықталған электр құралдарына өтпелі штепсельдерді қолданбаңыз. Өзгертілмеген штепсельдік штепсельдер мен қолайлы штепсельдік розеткалар электр тогының соғу қаупін азайтады.
- Электр құралын жаңбыр мен ылғалдан қорғаңыз. Электр құралына судың енуі электр тогының соғу қаупін арттырады.
- Шнурды мақсатынан тыс, мысалы, электр құралын тасымалдау немесе ілу үшін немесе штепсельдік розеткадан ашаны тарту үшін пайдалануға жол берілмейді. Сымды жоғары температура, май, өткір жиектер немесе электр құралының қозғалмалы бөліктерінен қорғаңыз. Зақымдалған немесе оралған сым электр тогының соғу қаупін арттырады.

## Жеке қауіпсіздік

- құралымен жұмысты мұқият бастаңыз. Электр құралын шаршаған күйде немесе егер сіз есірткінің, спирттің немесе дәрілердің әсеріне кезінде пайдаланбаңыз. Электр құралымен жұмыс істеу кезінде немқұрайлылықтың бір сәті ауыр жарақатқа әкелуі мүмкін.
- Жеке қорғану құралдарын: қорғаныс маскасын, сырғымайтын табаны бар аяқ киімді, қорғаныс шлемін немесе электр құралының жұмыс түріне байланысты есту органдарын қорғау құралдарын пайдалану жарақат алу қаупін азайтады.
- Электр құралын байқаусызда қосуға жол бермеңіз. Электр құралын электр қуатына және/немесе аккумуляторға қоспас бұрын электр құралының ажыратылған күйіне көз жеткізіңіз. Қосылған құралды ажыратқыштан ұстамаңыз.
- Электр құралын қосқанға дейін орнату құралын немесе кілттерді алыңыз. Электр құралының айналмалы бөлігінде орналасқан құрал немесе кілт жарақатқа әкелуі мүмкін.
- Дененің табиғи емес жағдайын қабылдамаңыз. Әрқашан тұрақты позицияға ие болыңыз және тепе-теңдікті сақтаңыз. Осының арқасында сіз күтпеген жағдайларда электр құралын жақсы басқара аласыз.
- Тиісті жұмыс киімін киіңіз. Кең киім кимеңіз және әшекейлер тақпаңыз. Шашты, киім мен қолғапты қозғалмалы бөліктерден аулақ ұстаңыз.
- Шаң соратын және шаң жинайтын құрылғыларды орнату мүмкіндігі болса, олардың қосылуын және дұрыс пайдаланылуын тексеріңіз. Шаң сорғышты қолдану шаң тудыратын қауіпті төмендетуі мүмкін.
- Электр құралдарын жиі пайдалану нәтижесінде алынған жақсы білім олармен жұмыс істеу кезінде өзіне деген сенімділікке және қауіпсіздік ережелерін елемеге әкелмеуі керек. Абайсыз қарым-қатынас тез арада ауыр жарақат алу қаупін тудырады.

## Электр құралын пайдалану және оған күтім жасау

- Электр құралын шамадан тыс жүктеуден аулақ болыңыз. Электр құралын мақсатқа сәйкес пайдаланыңыз. Дұрыс таңдалған электр құралы стандартты жүктеме кезінде жұмысты тиімді және қауіпсіз орындайды.
- Егер ажыратқыш жұмыс істемесе, электр құралын пайдаланбаңыз. Өшіруді және қосуды басқару мүмкін емес кез-келген электр құралы қауіпті және оны жөндеу қажет.
- Кез-келген реттеуді жасамас бұрын, керек-жарақтарды немесе жұмыс құралдарын ауыстыру немесе электр құралын сақтау үшін орналастырмас бұрын, құрылғыны желіден ажыратыңыз немесе одан батареяны алыңыз (егер ол алынбалы болса). Мұндай алдын-алу шаралары электр құралын кездейсоқ қосу қаупін азайтады.
- Электр құралын балалардың қолы жетпейтін жерде сақтаңыз және осы нұсқаулықпен таныс емес немесе осындай құралдармен жұмыс істеудің тиісті дағдылары жоқ адамдарға құралмен жұмыс істеуге рұқсат бермеңіз. Электр құралы тәжірибесіз пайдаланушылардың қолында қауіпті.
- Электр құралдары мен керек-жарақтарға қызмет көрсетіңіз. Жылжымалы бөлшектерді біріктірудің немесе кептелудің, сынудың немесе электр құралының жұмысына теріс әсер етуі мүмкін басқа жағдайлардың дәлдігін

тексеріңіз. Зақым анықталған жағдайда, электр құралын іске қоспас бұрын оны жөндеу керек. Жазатайым оқиғалардың көпшілігі дұрыс қызмет көрсетілмеген электр құралдарына байланысты.

- Кесу құралын жақсы өткір және таза күйде ұстау керек. Дұрыс қадағаланатын және жақсы қайралған құралдың кептелу ықтималдығы әлдеқайда аз және онымен жұмыс істеу оңайырақ.
- Осы нұсқауларға сәйкес және жұмыс шарттары мен ерекшеліктерін ескере отырып, осы электр құралын, сондай-ақ керек-жарақтарды, жұмыс құралдарын, саптамаларды және т.б. пайдаланыңыз. Электр құралын ол арналмаған операцияларды орындау үшін пайдалану қауіпті жағдайларға әкелуі мүмкін.
- Майланған тұтқалар мен ұстау беттерін дереу тазалаңыз — олар құрғақ және таза болуы керек. Сырғымалы тұтқалар мен ұстауға арналған беттер күтпеген жағдайларда электр құралын қауіпсіз басқаруды және бақылауды қамтамасыз етпейді.

## **Сүргімен жұмыс істеу кезіндегі қауіпсіздік техникасы бойынша ескертулер**

- Құралды бір жерге қоймас бұрын, жоспарлау блогының тоқтауын күтіңіз. Ашық айналмалы жоспарлау блогы бетіне жабысып қалуы мүмкін, бұл құралды бақылауды жоғалтуға және ауыр жарақатқа әкелуі мүмкін.
- Электр құралын оқшауланған беттерден ұстаңыз, себебі ол өз сымын орната алады. Жұмыс құралы кернеулі сыммен байланысқан кезде электр құралының металл бөліктерінде кернеу пайда болуы мүмкін, бұл электр тогының соғуына әкелуі мүмкін.
- Дайындаманы қысқыштармен немесе берік негізге басқа сенімді тәсілмен бекітіңіз және орнатыңыз. Егер дайындаманы тек қолмен ұстау немесе денеге тіресе, ол қозғалмалы болып қала береді, ол бақылаудың жоғалуына әкелуі мүмкін.

Өнімнің қызмет ету мерзімі – 2 жыл. Көрсетілген қызмет мерзімі тұтынушы осы басшылықтың талаптарын сақтаған кезде жарамды.

## **Сыни істен шығулардың тізбесі**

- Күшті ұшқынмен қолдануға болмайды.
- Қатты діріл пайда болған кезде пайдаланбаңыз.
- Сынған немесе жалаңаш электр кәбілімен пайдалануға болмайды.
- Түтін пайда болған кезде бұйымның корпусынан тікелей пайдалануға болмайды.

## **Персоналдың ықтимал қате әрекеттері**

- Зақымдалған сабымен немесе зақымдалған қорғаныс қабымен пайдалануға болмайды.
- Жаңбыр кезінде ашық кеңістікте қолдануға болмайды.
- Су корпусқа түскен кезде қосуға болмайды.

## Шекті күйлердің белгілері

- Электр кәбілін сырылған немесе зақымдалған.
- Зақымдалған бұйым корпусы.

## Шартты белгілер



Жарақат алу қаупін азайту үшін пайдаланушы нұсқаулықпен танысуы керек



Ескерту



Көру мүшелерін қорғау құралдарын киіңіз



Есту мүшелерін қорғау құралдарын киіңіз



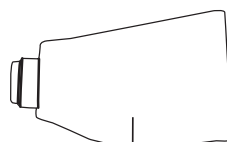
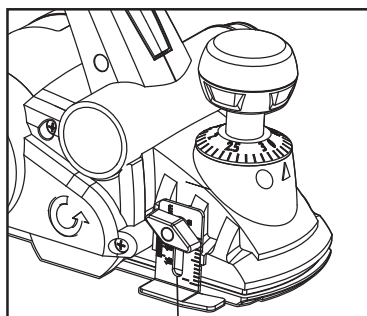
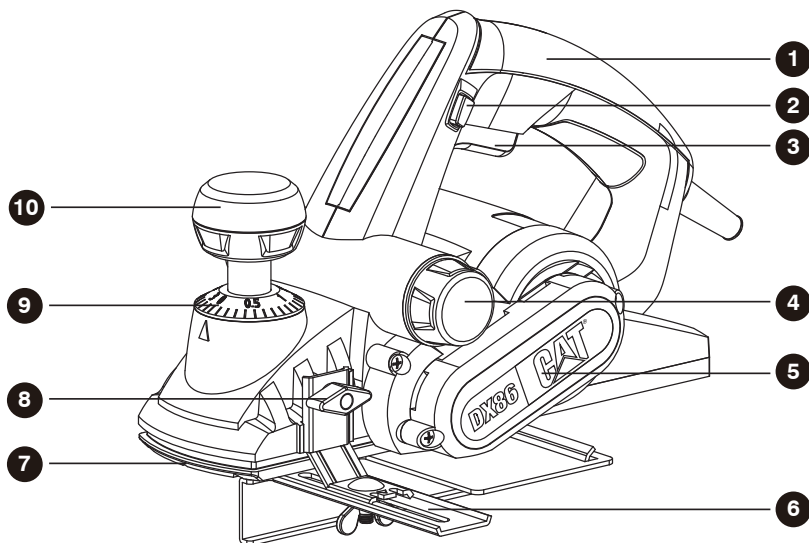
Шаңға қарсы респиратор киіңіз



Қос оқшаулау



# Құрылғы схемасы



11

12

13

- |  |  |
|--|--|
| 1. Тұтқа                                 | 8. Параллель тіреуді бекітетін бұранда         |
| 2. Сақтандырғыш батырмасы                | 9. Сүру тереңдігі шкаласы                      |
| 3. Ажыратқыш                             | 10. Сүру тереңдігін реттейтін тұтқа            |
| 4. Шаңды кетіруге арналған тесік қақпағы | 11. Төрттен бірін іріктеуге арналған нұсқаулық |
| 5. Белдік қаптамасы                      | 12. Кароб кілті                                |
| 6. Параллель тірек                       | 13. Шаң жинағыш                                |
| 7. Табан                                 |  |

\* Стандартты жеткізу жинағына иллюстрацияларда немесе сипаттамада көрсетілген барлық заттар кірмейді.

# Пайдалану бойынша нұсқаулық



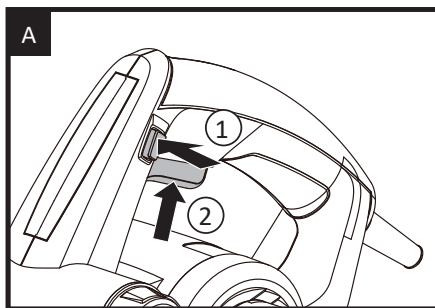
**ЕСКЕРТУ.** Құралды қолданар алдында нұсқаулықты мұқият оқып шығыңыз.

## Мақсаты

Құрылғы тұрақты тірекке орналастырылған брускалар мен тақталар сияқты ағаш бұйымдарды сүргілеуге арналған.

## Ажыратқыш

Кездейсоқ іске қосылудың алдын алу үшін ажыратқыш құлыпталған күйде болады. Сақтандырғыш батырмасын, содан кейін ажыратқышты басыңыз, содан кейін сақтандырғыш батырмасын босатыңыз. Құрал жұмыс істейді. Ажырату үшін ажыратқышты босатыңыз.



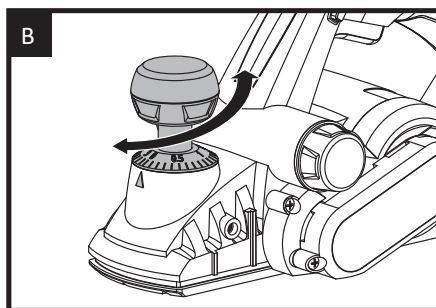
**ЕСКЕРТУ.** Кері соққы қаупі! Құралды тек жұмыс күйінде дайындамаға қойыңыз.

## Кесу тереңдігін реттеу

Тегістеу тереңдігін 0-ден 3 мм-ге дейін реттеуге болады. Кесу тереңдігін реттеу тұтқасын шкаламен қажетті кесу тереңдігін орнату үшін бұраңыз. Сағат тілімен бұру – сүргілеу тереңдігін арттырады, ал сағат тіліне қарсы – сүргілеу тереңдігін азаяды. Әрқашан алдымен өрескел, содан кейін әрлеу жасаңыз.

Әрбір түзетуден кейін ағаш қалдықтарында ұшақтың қажетті ағаш мөлшерін алып тастайтынына көз жеткізу үшін сынақ жүргізу ұсынылады.

**ЕСКЕРТУ.** Сақтау, тасымалдау және т. б. кезінде пышақтарды қорғау үшін пышақ тереңдігін реттеу тұтқасын 0-ге орнатыңыз.



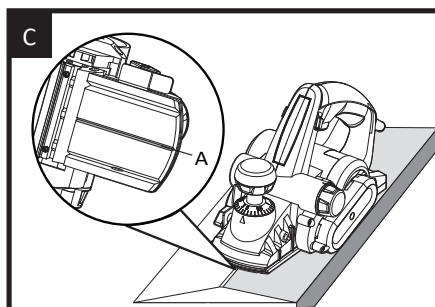
## Кәдімгі бетті сүргілеу

Қажетті сүргілеу тереңдігін орнатыңыз. Тірек тақтасының алдыңғы жағын жұмыс бетіне қойыңыз. Пышақтардың дайындамаға тигізбейтініне көз жеткізіңіз. Сүргіні қосыңыз және сүргілеуді бастау үшін оны алға қарай итеріңіз. Табанның әрдайым бүкіл жазықтықпен жұмыс бетіне тиіп тұрғанына көз жеткізіңіз, өйткені бұл пышақтардың секіруіне жол бермейді. Сүргіні жұмыс бетіне біркелкі жылжытыңыз. Бұл жағдайда тырнақтарды ұстамаңыз. Олар пышақтарды тырнап, бөліп немесе зақымдауы мүмкін. Әрқашан ауыстыруға арналған қосалқы пышақтар жиынтығы болуы ұсынылады.

## Фаскаларды шешу

**⚠ НАЗАР АУДАРЫҢЫЗ.** Кез-келген әрекетті орындау кезінде әрқашан құралды екі қолыңызбен ұстаңыз. Бұл құралды бақылауды сақтауға және ауыр жарақат алу қаупінің алдын алуға кепілдік береді. Дайындама әрдайым қысылып, сенімді тіректе болуы керек, осылайша сүргіні екі қолыңызбен еркін басқаруға болады.

Тірек тақтасындағы конус ойығын (А) қолдана отырып, сіз дайындаманың шетінде фаска жасай аласыз. Сапалы бетті алу үшін тұрақты бұрыш пен күшті сақтай отырып, жазықтықты жиек бойымен жүргізіңіз. Камераның бұрышын қолмен басқаруға болады. Ағаш кесу кезінде сынақ фаскасын жасаңыз. Сүргіні жұмыс бетінің басында және соңында тегіс болатындай етіп төмен қарай басыңыз.

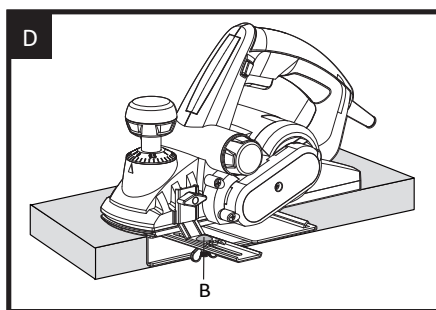


## Параллель тіректі пайдалану

Берілген бұранданы (B) параллель тіректің тірегіндегі тесікке салыңыз. Бұл бұранданы корпуста гайкаға бұраңыз. Параллель тіректі оның тірегіне бұрандамен және гайкамен бекітіңіз. Бұрандалардың мықтап бекітілгеніне көз жеткізіңіз.

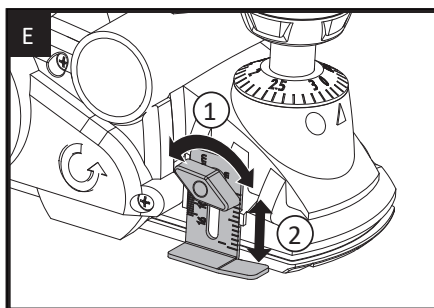
**ЕСКЕРТУ.** Параллель тірек корпусстың сол жағына орнатылуы керек.

Қажетті жоспарлау енін реттеу үшін гайканы босатып, параллель тіректі қажетті позицияға сырғытыңыз. Гайканы қайтадан қатайтыңыз. Жұмыс кезінде параллель тіректі қолданыңыз. Бағыттаушы дайындаманың шетіне мықтап басылуы керек.



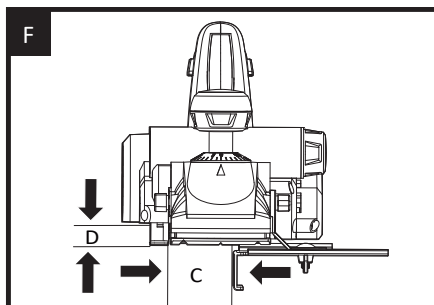
## Ширекті іріктеу үшін бағыттағышты пайдалану

Бекітілген бұранданы ширекті іріктеу үшін бағыттағыштағы ұяға салыңыз. Бұл бұранданы корпуста гайкаға бұраңыз. Кесу тереңдігін 0-ден 16 мм-ге дейін реттеуге болады. Кесу тереңдігін реттеу үшін сүргіні тегіс тақтаға қойыңыз, бұранданы босатыңыз және қажетті тереңдікті алу үшін кесу тереңдігін реттеу нұсқаулығын жоғары немесе төмен сырғытыңыз. Гофрленген бұранданы толығымен қатайтыңыз.



## Ширекті таңдау

Ширек үлгінің ені (C) параллель атіректің қозғалуымен реттеледі. Ширектен тіректің іріктемесінің тереңдігі (D) тоқсан іріктемесінің бағыттаушысының қозғалысымен және дайындама бойынша жасалған өту санымен анықталады. Сүргіні жүргізу кезінде бүйірлік қысымды қолданыңыз.



## Пышақты орнату және ауыстыру

**ЕСКЕРТУ.** Тозған және өткірлігі кетіп қалған пышақты қайта өңдеуге болмайды және оны ауыстыру керек. Әрқашан пышақтарды жұппен ауыстырыңыз.



**ЕСКЕРТУ.** Кез келген реттеу немесе пышақты алмастыру алдында розеткадан қуат шнурының вилкасын суырыңыз. Пышақтарды ауыстырған кезде әрқашан қолғап киіңіз.

Үш бұранданы сағат тіліне қарсы бұраудың 1/2 бөлігін босату үшін берілген кілтті қолданыңыз.

**ЕСКЕРТУ.** Бұрандаларды тым қатты босатпаңыз. Бұрандаларды тым көп босатсаңыз, жаңа пышақты сүргілеу дұрыс болмайды. Ескі пышақтарды алып тастамас бұрын, кесу бағытына, сондай-ақ ескі пышақтардың кесілген жиегіне назар аударыңыз. Жаңа пышақтардың кесілген шеті бастапқы пышақтармен бірдей бағытта болуы керек.

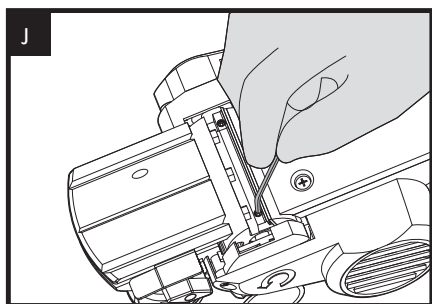
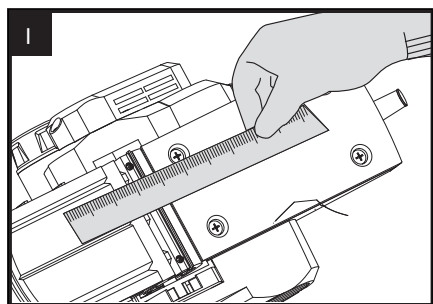
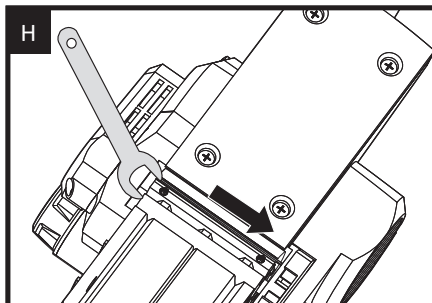
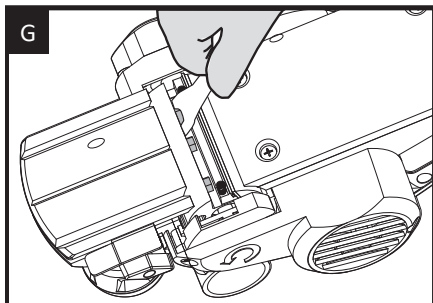
Қорғаныс қалқанын саусағыңызбен басыңыз. Пышақты кілттің ұшымен (немесе бұрағышпен) итеріп, алыңыз.

**ЕСКЕРТУ.** Пышақ қысқышын алу қажет емес, өйткені бұл пышақтың биіктігін зауыттық реттеуді өзгертеді.

**ЕСКЕРТУ.** Егер бұрандаларды босатқаннан кейін пышақты оңай шығару мүмкін болмаса, пышақты қысқыштан өткір қысқа соққымен бөлу үшін ағаш блокты қолданыңыз. Содан кейін пышақты алу үшін бұрағышпен басыңыз. Қажет болса, пышақты бөліп алу үшін брусканы кішкене балғамен күрт түртіңіз.

Жаңа немесе қайтымды пышақты қайта орнатпас бұрын, егер олар кір болса, пышақты және оның орнын әрдайым тазалаңыз. Пышақты қысқышқа дұрыс бағытта бұрауышпен (немесе бұрағышпен) салыңыз. Пышақтың қысқышпен тураланғанына көз жеткізіңіз. Үш бұранданы қайтадан кілтпен бекітіңіз. Басқа

пышақты ауыстыру үшін жоғарыдағы процедураны қайталаңыз. Пышақтарды ауыстыру арқылы сызғыштың көмегімен пышақтардың параллель және артқы тіреу тақтасы бар бір жазықтықта орналасқанын тексеріңіз. Әйтпесе, пышақтарды берілген алтыбұрышты кілтпен реттеуге болады. Алдымен пышақ қысқышындағы үш бұранданы босатыңыз. Пышақты көтеру үшін ұшты кілттің астындағы бұранданы сағат тілімен бұраңыз. Пышақты түсіру үшін оны сағат тіліне қарсы бұраңыз. Соңында, үш бұранданы қайтадан қатайтыңыз.



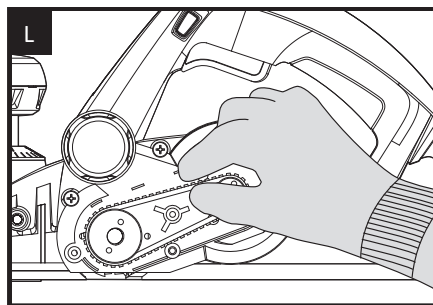
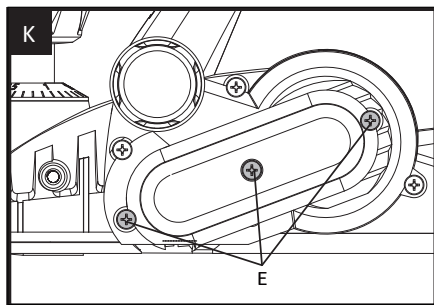
## Жетек белдігін ауыстыру



**ЕСКЕРТУ.**

- Кез-келген түзетуді, техникалық қызмет көрсетуді немесе жөндеуді жасамас бұрын штепсельді розеткадан алыңыз.
- Пышақтар айналады және жарақаттауы мүмкін.
- Жұмыс кезінде әрқашан қолғап киіңіз.

Бұрандаларды босатыңыз (Е) және белдік корпусын алыңыз. Тозған жетек белдігін үлкен шкивтен және кішкене берілістен алып тастаңыз және оларды тазалаңыз. Жаңа белдікті кішкентай редуктордың жоғарғы жағына лақтырып, белдікті үлкен шкафқа тарту үшін оны қолмен бұраңыз. Жетек белдігі редуктор мен доңғалақтың ойықтарына дәл тигеніне көз жеткізіңіз. Белдік корпусын орнына қойыңыз. Қақпақтың бұрандасын салыңыз және оны толығымен қатайтыңыз.



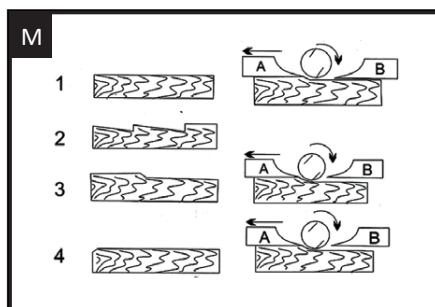
## Сүргінің пышақтарын дұрыс орнату

Егер пышақ дұрыс орнатылмаған немесе дұрыс бекітілмеген болса, сүрілген бет өрескел және тегіс емес болады.

Пышақты кесу жиегі мүлдем тегіс болатындай етіп орнату керек, яғни артқы тірек тақтасының параллель беті. М суретте дұрыс және бұрыс параметрлердің кейбір мысалдары көрсетілген.

(А) алдыңғы тірек плитасы (жылжымалы табан)

(В) артқы тірек плитасы (жылжымайтын табан)



## Дұрыс баптау

Бұл көрініс жағынан көрінбесе де, пышақтың шеті артқы тірек бетіне өте параллель.

## Беттегі ойықтар

СЕБЕБІ: бір немесе екі пышақтың шеттері артқы тірек бетіне параллель емес.

## Басындағы ойықтар

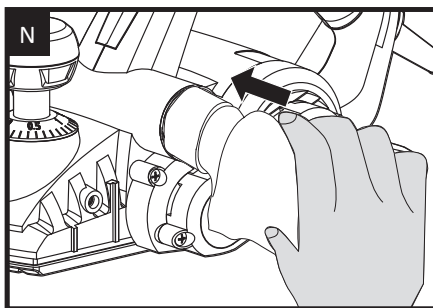
СЕБЕБІ: бір немесе екі пышақтың жиектері артқы тірек бетіне қатысты жеткіліксіз.

## Соңындағы ойықтар

СЕБЕБІ: бір немесе екі пышақтың жиектері артқы тірек бетіне қатысты тым көп шығады.

## Шаң жинағышты орнату

Шаң жинағыштағы сыдырма толығымен бекітілгеніне көз жеткізіңіз. Шаң жинағышты орнату үшін шаң жинағыштың ұшын түтікпен шаңды кетіретін түтікке салыңыз. Содан кейін құралды қосып, жоспарлауды бастаңыз.



**ЕСКЕРТУ.** Шаңды кетіруге арналған құбырды сыртқы шаң жинағышқа, мысалы, шаңсорғышқа да қосуға болады.

## Шаңды кетіруге арналған құбырды тазарту және шаң жинағышты тазарту

Сүргі ұзақ уақыт жұмыс істегеннен кейін немесе дымқыл ағашты сүргілегеннен кейін, чиптер шаңды кетіру үшін саптамада жиналуы мүмкін және оны тазарту қажет. Чиптердің жиналуы ауа ағынын шектейді және қозғалтқыштың қызып кетуіне әкеледі. Сүргіні өшіріп, шаңды кетіру үшін шаң жинағышты алыңыз. Кішкене ағаш жолағымен чиптер мен шаңнан тазартыңыз. Қолдарыңызбен немесе саусақтарыңызбен тазаламаңыз. Шаң жинағышты ашыңыз және одан барлық қырынуды сілкіңіз. Сөреде қоқыс жоқ екеніне көз жеткізіңіз.

**ЕСКЕРТУ.** Шаң жинағышты әр 3-6 минут сайын тазалау ұсынылады.

## Қызмет көрсету

Бұл электр құралына қосымша майлау немесе техникалық қызмет көрсету қажет емес. Бұл электр құралында пайдаланушы қызмет ететін бөліктер жоқ. Электр құралын тазарту үшін ешқашан су немесе химиялық тазартқыштарды пайдаланбаңыз. Оны құрғақ шүберекпен сүртіңіз. Электр құралын әрдайым құрғақ жерде сақтаңыз. Қозғалтқыштың желдеткіштерінің тазалығын қадағалаңыз. Шаңның қандай да бір басқару органдарына түсуіне жол бермеңіз.

Кейде желдеткіштер арқылы ұшқындар көрінеді. Бұл қалыпты жағдай және электр құралына зиян тигізбейді. Егер қуат сымы зақымдалған болса, қауіпті жағдайды болдырмау үшін оны өндіруші, оның қызмет көрсету агенті немесе ұқсас біліктілігі бар адам ауыстыруы керек.



## Техникалық сипаттамалары

Үлгісі	DХ86
Желі параметрлері	220–240 В, 50/60 Гц
Тұтынылатын қуат	900 Вт
Айналымдар саны	16 000 айн./мин
Макс. сүргілеу тереңдігі	3 мм
Макс. сүргілеу ені	82 мм
Макс. ширекті таңдау тереңдігі	16 мм
Қорғаныс класы	II
Құрылғы салмағы	2,8 кг

## Шу туралы ақпарат

Дыбыс қысымының деңгейі $L_pA$ ( $K=3$ ), дБ(A)	80
Дыбыс қуатының деңгейі $L_wA$ ( $K=3$ ), дБ(A)	91
<b>Есту қабілетін қорғау құралдарын киіңіз.</b>	

## Діріл туралы ақпарат

Жұмыс режиміндегі діріл деңгейі ( $K=1,5$ ), $m/c^2$	5,2
--	-----

Дірілдің жиынтық деңгейі мен мәлімделген шу деңгейі стандартты сынақ әдісіне сәйкес өлшенді және бір құралды екіншісімен салыстыру үшін пайдаланылуы мүмкін.

Сонымен қатар, дірілдің жиынтық деңгейін әсерді алдын-ала бағалау үшін пайдалануға болады.



**ЕСКЕРТУ.** Электр құралын нақты пайдалану кезіндегі діріл мен шу деңгейі құралды қолдану тәсілдеріне, әсіресе төменде келтірілген мысалдарды және құралды пайдаланудың басқа жағдайларын ескере отырып, өңделетін дайындаманың түріне байланысты мәлімделген мәннен өзгеше болуы мүмкін.

Құралды пайдалану әдістері және кесілген немесе бұрғыланған материалдар. Құралға қызмет көрсету және оны жақсы жай-күйде ұстау.

Электр құралы үшін дұрыс жұмыс істейтін жабдықты пайдалану, ол тиісті өткірлікке ие және жақсы жағдайда.

Тұтқаларды ұстау тығыздығы және дірілге қарсы және шуға қарсы керек-жарақтарды пайдалану (бар болса).

Құралды оның конструктивтік ерекшеліктеріне және осы нұсқаулықтарға сәйкес пайдалану.

**Егер дұрыс қолданылмаса, бұл құрал діріл ауруын тудыруы мүмкін.**



**ЕСКЕРТУ.** Нақты пайдалану жағдайындағы әсер ету деңгейін бағалау сонымен қатар жұмыс циклінің барлық бөліктерін ескеруі керек, мысалы, құрал өшірілген және жұмыс істемейтін, бірақ іс жүзінде қолданылмаған уақыт. Бұл бүкіл жұмыс кезеңінде әсер ету деңгейін едәуір төмендетуі мүмкін

Діріл мен шу қаупін азайтуға көмектесіңіз.

Әрқашан өткір бұрғыларды қолданыңыз.

Бұл құралды осы нұсқауларға сәйкес қолданыңыз және жақсылап майлаңыз (қолданылатын өнімдер үшін).

Егер құралды үнемі пайдалану жоспарланса, дірілге қарсы және шуға қарсы керек-жарақтарды сатып алыңыз.

Кез-келген жоғары діріл құралын бірнеше күн бойы тарату үшін жұмыс кестесін жоспарлаңыз.

## Мүмкін мәселелер және олардың шешімі

Ақаулық	Мүмкін себебі	Жою бойынша әрекет
Өнім қосылмайды	Желіде кернеу жоқ	Желі кернеуін тексеріңіз
	Ажыратқыш ақаулы	Сервис орталығына жүгініңіз
	Щеткалар тозған немесе бүлінген	Щеткаларды ауыстырыңыз
	Қуат кәбілінің үзілуі немесе қуат сымы ашасының ақаулығы	Сервис орталығына жүгініңіз
	Механизмнің кептелуі	Сервис орталығына жүгініңіз
Өнім толық қуатта жұмыс істемейді	Төмен желі кернеуі	Желі кернеуін тексеріңіз
	Щеткалар тозған немесе бүлінген	Щеткаларды ауыстырыңыз
	Қозғалтқыштың орамасындағы орам немесе үзіліс жанып кетті	Сервис орталығына жүгініңіз
	Механизмнің кептелуі	Сервис орталығына жүгініңіз

Өнім жұмыс кезінде тоқтап қалды	Щеткалар тозған немесе бүлінген	Щеткаларды ауыстырыңыз
	Механизмнің кептелуі	Сервис орталығына жүгініңіз
Өнім қызып кетеді	Қарқынды жұмыс режимі	Жұмыс режимін ауыстырыңыз
	Жоғары температура, әлсіз желдету, бітелген желдеткіш саңылаулар	Температураны төмендету, желдетуді жақсарту, желдеткіштерді тазарту бойынша шаралар қолданыңыз
	Майлаудың болмауы, механизмдегі кептелу	Сервис орталығына жүгініңіз
	Электр қозғалтқыш орамаларының ақаулығы	Сервис орталығына жүгініңіз
Желдету саңылауларынан түтін немесе жанып тұрған оқшаулаудың иісі пайда болады	Электр қозғалтқыш орамаларының ақаулығы	Сервис орталығына жүгініңіз
	Құралдың электр бөлігінің ақаулығы	Сервис орталығына жүгініңіз
Редуктордағы жоғары шу	Тісті доңғалақтардың немесе мойынтіректердің тозуы немесе сынуы	Сервис орталығына жүгініңіз
Өнімнің дірілінің жоғарылауы	Тісті доңғалақтардың немесе мойынтіректердің тозуы немесе сынуы	Сервис орталығына жүгініңіз
	Ақаулы немесе дұрыс орнатылмаған жабдық	Жабдықтың дұрыс орнатылуын тексеріңіз

## Жинақталым

Құрылғы	1
Пайдаланушы нұсқаулық	1
Параллельді тірек	1
Ширек ені шкаласы	1
Кароб кілті	1
Шаң жинағыш	1

Керек-жарақтарды құралдың өзі сатып алынған дүкеннен сатып алуды ұсынамыз. Қосымша ақпаратты керек-жарақтың қаптамасынан қараңыз. Дүкен қызметкерлері сізге көмектесе алады және кеңес бере алады.

# Қосымша ақпарат

**Өндіруші:** Позитэк Текнолоджи (Чайна) Ко., Лтд.  
№ 18, Дунван тас жолы, Сучжоу өнеркәсіп алаңы, Цзянсу пров., Қытай.

Қытайда жасалған.

**Импортер / юр. лицо, принимающее претензии в Казахстане:**  
ТОО «ДНС КАЗАХСТАН», г. Нұр-Сұлтан, р-н Сарыарқа, пр-т Сарыарқа, зд. 12, Казахстан.

**Импорттаушы / Қазақстанда шағымдар қабылдайтын заңды тұлға:**  
«DNS QAZAQSTAN (ДНС КАЗАХСТАН)» ЖШС, Нұр-Сұлтан қаласы, Сарыарқа ауданы, Даңғылы Сарыарқа, ғимарат 12, Қазақстан.

Тауар Еуразиялық экономикалық одақтың «Электротехника және радиоэлектроника бұйымдарында қауіпті заттарды қолдануды шектеу туралы» 037/2016 ЕАЭО ТР техникалық регламентінің талаптарына сәйкес келеді.

Тауар Кеден одағының техникалық регламентінің талаптарына сәйкес келеді:

- КО ТР 010/2011 «Машиналар мен жабдықтардың қауіпсіздігі туралы»;
- КО ТР 020/2011 «Техникалық құралдардың электромагниттік үйлесімділігі»
- КО ТР 004/2011 «Төмен вольтты жабдықтардың қауіпсіздігі туралы».

Бұйымның сыртқы түрі, оның жиынтықталуы мен сипаттамалары алдын ала ескертусіз өзгерістерге ұшырауы мүмкін.

TM: CAT®.



# Кепілдік талоны

SN/IMEI: \_\_\_\_\_

Кепілдікке қойылған күні: \_\_\_\_\_

Өндіруші кепілдік мерзімі ішінде құрылғының үздіксіз жұмыс істеуіне, сондай-ақ материалдар мен жинақтарда ақаулардың болмауына кепілдік береді. Кепілдік мерзімі өнімді сатып алған сәттен бастап есептеледі және тек жаңа өнімдерге қолданылады. Кепілдік қызмет көрсету пайдаланушының басшылығына сәйкес өнімді пайдалану шартымен кепілдік мерзімі ішінде тұтынушының кінәсіз істен шыққан элементтерді тегін жөндеу немесе ауыстыруды қамтиды. Элементтерді жөндеу немесе ауыстыру уәкілетті сервистік орталықтардың аумағында жүргізіледі.

Кепілдік мерзімі: 12 ай.

Пайдалану мерзімі: 24 ай.

Мекенжай бойынша қызмет көрсету орталықтарының өзекті тізімі:

<https://www.dns-shop.ru/technical-support/>

**Кепілдік міндеттемелер және тегін сервистік қызмет көрсету, егер оларды ауыстыру бұйымды бөлшектеуге байланысты болмаса, тауардың жиынтықтылығына кіретін, төменде санамаланған керек-жарақтарға қолданылмайды:**

- Қашықтан басқару пульті үшін қуат элементтері (батареялар).
- Жалғағыш кәбілдер, антенналар және оларға арналған адаптерлер, құлаққаптар, микрофондар, «HANDS-FREE» құрылғылары; жиынтықта жеткізілетін әртүрлі типтегі ақпарат тасығыштар, бағдарламалық қамтамасыз ету (БҚ) және драйверлер (бұйымды қатты магниттік дискілердегі жинақтағышқа алдын ала орнатылған БҚ-ны қоса алғанда, бірақ онымен шектелмей), сыртқы енгізу-шығару құрылғылары және манипуляторлар.
- Қаптамалар, сөмкелер, белдіктер, тасымалдауға арналған баулар, монтаждық құрылғылар, құралдар, бұйымға қоса берілетін құжаттама.
- Табиғи тозуға ұшырайтын шығыс материалдары мен бөлшектері.



## Өндіруші келесі жағдайларда кепілдік міндеттемелерін көтермейді:

- Кепілдік мерзімі аяқталды.
- Егер жеке (тұрмыстық, отбасылық) қажеттіліктерге арналған бұйым кәсіпкерлік қызметті жүзеге асыру үшін, сондай-ақ оның тікелей мақсатына сәйкес келмейтін өзге де мақсаттарда пайдаланылса.
- Өндіруші бұйымды пайдалану кезінде пайдаланушы басшылығының талаптарын бұзу, бұйымды орнату және оған қызмет көрсету жөніндегі ұсынымдарды, қосу қағидаларын (бұйымның өзіне де, онымен байланысты бұйымдарға да сәйкес келмейтін желілік кернеудің әсері нәтижесінде туындаған қысқа тұйықталулар), бұйымды сақтау және тасымалдау кезінде өнім иесі және/немесе үшінші тұлғалар шеккен ықтимал материалдық, моральдық және өзге де зиян үшін жауапты болмайды.
- Механикалық зақымданудың барлық жағдайлары: өнімді пайдалану кезінде алынған чиптер, жарықтар, деформациялар, соққылар, қиғаштар, кептелістер және т.б.
- Мұндай жұмыстарды жүргізуге уәкілеттігі жоқ адамдардың бөгде модификацияның, рұқсатсыз жөндеудің іздері бар. Егер ақау өнімнің дизайнының немесе схемасының өзгеруіне, өндіруші көздемеген сыртқы құрылғылардың қосылуына, Ресей Федерациясының заңнамасына сәйкес сәйкестік сертификаты жоқ құрылғыны пайдалануға байланысты болса.
- Егер өнімнің ақауы еңсерілмейтін күштің әсерінен (табиғи элементтер, өрт, су тасқыны, жер сілкінісі, тұрмыстық факторлар және өндірушіге тәуелді емес басқа жағдайлар) немесе өндіруші болжай алмайтын үшінші тұлғалардың әрекеттерінен туындаса. Ақау өнімнің ішіне бөгде заттардың, бөгде заттардың, заттардың, сұйықтықтардың, жәндіктердің немесе жануарлардың енуінен, агрессивті ортаның әсерінен, жоғары ылғалдылықтан, жоғары температурадан туындаған, бұл өнімнің толық немесе ішінара істен шығуына әкелді.
- Бұйымды сәйкестендіру (сериялық нөмірі) жоқ немесе сәйкес келмейді. Егер зақымданулар (кемшіліктер) зиянды бағдарламалық қамтылымның әсерінен туындаса; БҚ өнім берушінің осы қызметті ұсынуының болмауына байланысты бұйымның бағдарламалық ресурстарына қолжетімділіктің болмауына әкеп соққан парольдерді (кодтарды) орнату, ауыстыру немесе жою.
- Егер жұмыстың ақаулары қоректендіруші, кәбілдік, телекоммуникациялық желілердің, радиосигнал қуатының стандарттарға немесе техникалық регламенттерге сәйкес келмеуінен, оның ішінде рельеф ерекшеліктерінен және басқа да осыған ұқсас сыртқы факторлардан, бұйымның желі әрекет ететін шекарада немесе аймақтан тыс жерде пайдаланылуынан туындаған болса.
- Егер зақымданулар стандартты емес (бастапқы емес) және/немесе сапасыз (зақымдалған) шығыс материалдарын, керек-жарақтарды, қосалқы бөлшектерді, қоректендіру элементтерін, әртүрлі үлгідегі ақпарат тасымалдағыштарды (CD, DVD дискілерді, жад карталарын, SIM карталарын, картридждерді қоса алғанда) пайдаланудан туындаса.
- Егер кемшіліктер сәйкес келмейтін мазмұнды алуға, орнатуға және пайдалануға байланысты болса (әуендер, графика, бейнелер және басқа файлдар, Java қосымшалары және ұқсас бағдарламалар).
- Осы бұйыммен жанасып жұмыс істейтін басқа жабдыққа келтірілген залалға.





