

DEXP

Пайдаланушы нұсқаулығы

**Электро кәуап пісіргіш
DEXP KBM-1000**

Мазмұны

Құрылғының мақсаты	4
Сақтық шаралары	4
Құрылғының сұлбасы	5
Техникалық сипаттамалар	5
Алғаш пайдаланар алдында	6
Пайдалану нұсқаулығы	6
Тазалау және күтім жасау	6
Монтаждау, сақтау, тасымалдау (көлікпен), сату және кәдеге жарату ережелері және шарттары	7
Қосымша ақпарат	7

Құрметті сатып алушы!

«DEXP» маркасымен жасап шығарылатын өнімдерді таңдағаныңыз үшін сізге алғысымызды білдіреміз. Сізге сапаға, функционалдылыққа және дизайнға арнап қойылатын жоғары талаптарға сәйкес әзірленген және жасалған бұйымдарды және құрылғыларды ұсынғанымызға қуаныштымыз. Пайдаланар алдында қауіпсіздігіңізге қатысты маңызды ақпаратты, сондай-ақ осы өнімді дұрыс пайдалану және оған күтім жасау бойынша ұсыныстарды қамтитын осы нұсқаулықты мұқият оқып шығыңыз. Осы Нұсқаулықты күтіп ұстаңыз және өнімді болашақта пайдаланғанда оны анықтамалық материал ретінде пайдаланыңыз.

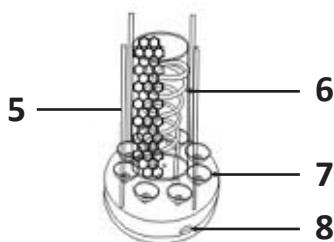
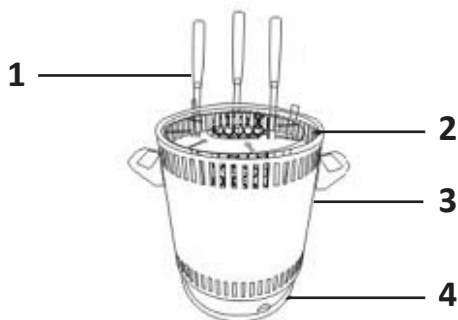
Құрылғының мақсаты

Бұл құрылғы инфрақызыл сәуле арқылы ет, балық және көкөністерден барбекю мен басқа да тағамдарды дайындауға арналған.

Сақтық шаралары

- Құрылғыны іске қоспас бұрын, онда көрсетілген кернеу жергілікті жерге тұйықталған электр желісінің кернеуіне дәл сәйкес келетініне көз жеткізіңіз.
- Құрылғыны судың жанында пайдалануға болмайды. Құрылғыны ваннада, душта, бассейнде немесе ылғалдылығы жоғары басқа бөлмелерде пайдаланбаңыз.
- Құрылғыны қолданғаннан кейін құрылғының қуаттау сымының ашасын электр розеткасынан суырып тастаңыз.
- Құрылғыны пайдалану кезінде қалыпты ауа айналымы үшін барлық жағынан жеткілікті бос орын қалдырыңыз.
- Құрылғы балалардың және физикалық, сенсорлық немесе ақыл-ой қабілеттері шектеулі адамдардың пайдалануына, тек олардың қауіпсіздігіне жауапты бақылау жүргізетін басқа жандар жүзеге асырған жағдайларды қоспағанда пайдалануына арналмаған.
- Құрылғыны тек осы Нұсқаулықта көрсетілген мақсат үшін пайдаланыңыз.
- Қосулы тұрған құрылғыны қараусыз қалдыруға болмайды.
- Тегін кепілдікті қызмет алу құқығынан айырылмау үшін құрылғымен тек өзінің керек-жарақтарын пайдаланыңыз.
- Желілік сымын құрылғының сыртына орауға болмайды.
- Құрылғыны жинар алдында суытыңыз.
- Әрқашан құрылғыны ыстыққа төзімді, тұрақты да тегіс бетке орналастыру керек.
- Желілік сымын құрылғының басқа ыстық бөліктеріне тигізбеңіз.
- Қосулы құрылғыны жылдам тұтанатын объектілерден және материалдардан аулақ ұстаңыз.
- Әлі суымаған құрылғының бетін (мысалы, сүлгімен немесе киіммен) жабуға болмайды.
- Құрылғыны ақаулығы табылғанда немесе сымы бүлінгенде пайдалануға болмайды.

Құрылғының сұлбасы



1. Шампуралар.
2. Қақпақ.
3. Сыртқы корпус.
4. Тұғыры.
5. Қорғағыш торша.
6. Ысытатын элемент.
7. Айналыстағы тұғыр.
8. «Қос./Өшір.» ауыстырғышы.

Техникалық сипаттамалар

- Моделі: KVM-1000.
- Қуаты: 1000 Вт.
- Электр қуаттау: АС 220-240 В, 50 Гц.
- Шампуралар саны: 6 дана.
- Шампуралар ұзындығы: 31,5 см.
- Майға арналған ыдыстар саны: 6 дана.
- Шампуралардың айналу жиілігі: 2,5 айн. / мин.
- Корпустың материалы: тот баспайтын болат.
- Таймер: 30 минут ішінде дыбыстық сигнал және автоматты өшіру.
- Желілік сымның ұзындығы: 90 см.
- Қолданылу аясы: тұрмыстық.

Алғаш пайдаланар алдында

- Осы нұсқаулықта сипатталған барлық нұсқауларды оқып шығыңыз.
- Құрылғының электр желісінен ажыратылғанына көз жеткізіңіз, ал таймерді басқару реттегіші «Өшір.» күйінде болады.
- Барлық керек-жарақтарды ыстық, сабынды сумен немесе ыдыс жуғышта жуыңыз.
- Барлық керек-жарақтарды мұқият құрғатыңыз және оларды құрылғыға орнатыңыз.
- Құрылғыны электр желісіне қосыңыз.

Назар аударыңыз: алғашқы іске қосу кезінде түтін мен ерекше иістің пайда болуы қыздыру элементтерінің арнайы жабылуына байланысты және ақаулық емес.

Пайдалану нұсқаулығы

1. Өнімдерді шампураларға ұқыптап салыңыз.
2. Шұңқырларды белгіленген ұшымен айналмалы паллеттердегі арнайы слоттарға, ал екінші ұшын жоғарғы қақпақтағы ойықтарға орнатыңыз.
3. Барлық шелектер тік және өнімдер бекітілгеніне, ал өнімдер мықтап бекінгендігіне көз жеткізіп алыңыз.
4. Сыртқы корпусты орнатыңыз.
5. Құрылғыны электр желісіне қосар алдында, ауыстырып-қосқыштың «Өшірулі» қалпында екендігіне көз жеткізіңіз.
6. Құрылғыны желіге қосқаннан кейін таймерді қажетті уақытқа бастаңыз.
7. Ауыстырғышты «Қос.» қалпына келтіріп бұрап, дайындаудың процессін іске қосыңыз.
8. Пісіру процесі аяқталғаннан кейін құрылғыны өшіріңіз, содан кейін оны электр желісінен ажыратыңыз.
9. Дайын болған өнімдерді абайлап алыңыз.
10. Шампуралар салқындағаннан кейін өнімдерді алыңыз.

Тазалау және күтім жасау

- Тазалау алдында құрылғыны көз жеткізіңіз, құрылғы өшірулі желіден беріңіз өшіру суыт.
- Шұңқырларды ыстық суда жуғыш затпен немесе ыдыс жуғышта жууға болады.
- Құрылғыны дымқыл шүберекпен немесе губкамен сүртуге болады.
- Құрылғыны электр желісіне қоспас бұрын, құрылғының барлық бөліктері мен беттері құрғақ екеніне көз жеткізіңіз.
- Абразивті материалдарды, металл губкаларды пайдаланбаңыз және құрылғының беттерін тырнап алмаңыз, өйткені бұл оның жабынына зақым келтіреді және оның қызмет ету мерзімін қысқартады.

Монтаждау, сақтау, тасымалдау (көлікпен), сату және кәдеге жарату ережелері және шарттары

- Құрылғы қандайда бір монтаждауды немесе тұрақты бекітуді талап етпейді.
- Құрылғының сақталуы өндірушінің және тұтынушының жылытылып тұратын панажайларында өндірушінің қаптамасында 5 °С бастап 40 °С дейінгі температурада және ауаның салыстырмалы ылғалдылығы 80 % -дан аспайтын жерлерде жүргізілуі тиіс. Тұрғын-жайларда тотығуды туындататын агрессивті қоспалар (қышқылдардың, сілтілерді булары) болмауы тиіс.
- Құрылғыны құрғақ ортада тасымалдау керек.
- Құрылғы мұқият күтім жасауды қажет етеді, оны шаңның, ластың, соққылардың, ылғалдың, оттың және т.б. әсерінен сақтаңыз.
- Құрылғы Қазақстан Республикасының қолданыстағы заңнамасына сәйкес сатылуы тиіс.
- Бұл бұйымды кәдеге жарату қалдықтарды қайта өңдеу жөніндегі жергілікті нормалар мен ережелерге сәйкес жүзеге асырылуы тиіс. Бұл өнімнің дұрыс кәдеге жаратылуын қамтамасыз ете отырып, қалдықтардың бақылаусыз тасталуы нәтижесінде қоршаған ортаға және адам денсаулығына келтірілетін ықтимал зиянды болдырмауға және материалдық ресурстарды ұтымды пайдалануға көмектесесіз. Бұл өнімді қабылдау және жою пункттері туралы қосымша ақпаратты жергілікті муниципалды органдардан немесе тұрмыстық қалдықтарды шығаратын кәсіпорыннан алуға болады.
- Құрылғыда ақаулық анықталған жағдайда дереу авторизацияланған сервистік орталыққа жүгініп хабарласыңыз немесе құрылғыны кәдеге жаратыңыз.

Қосымша ақпарат

Өндіруші: Чжуншань Минлай Электрикал Эпплайенсиз Ко., Лтд.
Минлай өнеркәсіптік аймағы, Фуша, Чжуншань, Гуандун пров., Қытай.
Қытайда жасалған.

Импортер / юр.лицо, принимающее претензии в Казахстане:
ТОО «DNS KAZAKHSTAN», г. Нұр-Сұлтан, пр. Сарыарқа, дом 12, офис 301С, Казахстан.
Импорттаушы / Қазақстан шағымдар қабылдайтын заңды тұлға:
«DNS KAZAKHSTAN» ЖШС, Нұр-Сұлтан қ., Сарыарқа даңғ., 12-үй, 301С-кеңсе, Қазақстан.

Тауар Кеден Одағының техникалық регламентінің талаптарына сәйкес келеді:

- КО ТР 020/2011 «Техникалық құралдардың электр магниттік сәйкестілігі»;
- КО ТР 004/2011 «Төменвольтты жабдықтардың қауіпсіздігі туралы».

Тауар Еуразиялық экономикалық одақтың 037/2016 ЕАЭО ТР «Электр техникасы және радиоэлектроника бұйымдарында қауіпті заттардың қолданылуын шектеу туралы» техникалық регламентінің талаптарына сәйкес келеді.

Бұйымның сыртқы түр-сипаты және оның сипаттамалары алдын ала хабардар етпестен өзгерістерге ұшырауы мүмкін.

Интернеттегі мекенжайы:

www.dexp.club



Өндіріс күні пайдаланушы нұсқаулығының орыс тіліндегі нұсқасында көрсетілген. V.1

Кепілдік талоны

SN/IMEI: _____

Кепілдікке қойылған күні: _____

Өндіруші бүкіл кепілдік мерзімі ішінде құрылғының үздіксіз жұмыс істейтініне, сондай-ақ материалдар мен құрастырымда ақаулар болмайтынына кепілдік береді. Кепілдік мерзімі бұйымды сатып алған сәттен бастап есептеледі және тек жаңа өнімдерге ғана қолданылады.

Кепілді қызмет көрсетуге пайдаланушы нұсқаулығының шарттарына сәйкес пайдаланылған бұйымның кепілдік мерзімі ішінде тұтынушының кінәсінен тыс істен шыққан элементтерін уәкілетті сервис орталықтарының аумағында тегін жөндеу немесе ауыстыру кіреді. Элементтерді жөндеу немесе ауыстыру уәкілетті сервис орталықтарының аумағында жүргізіледі.

Кепілдік мерзімі: 12 ай.

Пайдалану мерзімі: 24 ай.

Сервис орталықтарының өзекті тізімі мына адрес бойынша:

<https://www.dns-shop.ru/service-center/>

Егер тауардың жиынтықтылығына кіретін төменде атап өтілген керек-жарақтарды ауыстыру үшін бұйымды бөлшектеу қажет болмаса, кепілдікті міндеттемелер және тегін сервистік қызмет көрсету мыналарға қолданылмайды:

- ҚБП (Қашықтан басқару пультіне) арналған қуат элементтері (батареялар).
- Біріктіру кабельдері, антенналар және оларға ауыстырғыштар, құлаққаптар, микрофондар, «HANDS-FREE» құрылғылары; әр түрлі ақпарат тасығыштары, жиынтықта жеткізілетін программалық қамтым (ПҚ) және драйверлер (соның ішінде, бірақ аталғанмен шектелмей, бұйымның қатты магниттік дискілерінде жинақтағышқа алдын ала орнатылған ПҚ), сыртқы енгізу/шығару құрылғылары және манипуляторлар.
- Қаптар, сөмкелер, белдіктер, тасуға арналған баусымдар, монтаждау айла-бұйымдары, саймандар, бұйымға қоса берілген құжаттама.
- Шығыс материалдар және табиғи тозуға ұшырайтын бөлшектер.



Өндірушіге мынадай жағдайларда кепілдікті міндеттемелер жүктелмейді:

- Кепілдік мерзімі өтіп кетті.
- Егер жеке (тұрмыстық, отбасылық) қажеттіліктерге арналған бұйым кәсіпкерлік қызметті жүзеге асыру үшін, сондай-ақ оның тікелей арналуына сәйкес келмейтін өзге мақсаттарда пайдаланылса.
- Өндіруші бұйым иесі және/немесе үшінші тұлғалар бұйымды пайдалану кезінде пайдаланушы нұсқаулығының талаптарын бұзу салдарынан, бұйымды орнату және оған қызмет көрсету бойынша ұсынымдарды, бұйымды қосу (тиісті емес желілік кернеу бұйымның өзіне де, онымен түйіндес бұйымдарға әсер етуінің нәтижесінде де пайда болған қысқа тұйықталулар), сақтау және тасымалдау ережелерін сақтамау салдарынан шектен тыс материалдық, моралдық және өзге зиян үшін жауапкершілік көтермейді.
- Механикалық зақымданудың барлық жағдайлары: сынықтар, жарықтар, деформациялар, соққы іздері, майысқан жерлер және бұйымды пайдалану барысында болған т.б. зақымданулар.
- Түрлендірулерді, рұқсат етілмеген жөндеулерді осындай жұмыстарды жүргізуге уәкілетті емес адамдар жүргізген жағдайлар. Егер ақаулық конструкцияны немесе бұйымның схемасын өзгерту, Өндіруші қарастырмаған сыртқы құрылғыларды қосу, Қазақстан Республикасының заңнамасына сай сәйкестік сертификаты жоқ құрылғыны пайдалану салдарынан туындаған болса.
- Егер ақаулық тежеусіз күш әсерінен (табиғи апаттардан, өрттерден, су тасқындарынан, жер сілкіністерінен, тұрмыстық факторлардан және Өндірушіге байланысты емес өзге жағдайлардан), немесе Өндіруші болжай алмаған үшінші тұлғалардың әсерінен туындаған болса. Ақаулық бұйымның толық немесе ішінара істен шығуына әкелген бұйымның ішіне бөтен заттар, бөгде денелер, заттар, сұйықтықтар, жәндіктер немесе жануарлар түсуінен, жемір орталардың, жоғары ылғалдылықтың, жоғары температуралардың әсерінен туындаған болса.
- Бұйымды сәйкестендіру (сериялық нөмірі) болмаса немесе сәйкес келмесе. Егер зақымданулар (кемшіліктер) зиянды программалық қамтымның әсерінен; бұйымның программалық ресурстарына қатынай алмауға әкеп соққан құпиясөздерді (кодтарды) орнатудан, ауыстырудан немесе жоюдан, ПҚ жеткізушісі оларды арылту/қалпына келтіру қызметін көрсетпейтіндіктен, ондай мүмкіндіктің болмауынан туындаған болса.
- Егер жұмыс ақаулықтары қуат бергіш, кабель желілерінің, телекоммуникациялық желілердің стандарттарына немесе техникалық регламенттеріне, радиосигнал қуатына сәйкес келмеуінен, оның ішінде жер бедерінің ерекшеліктерінен және басқа ұқсас сыртқы факторлардан, бұйымды желінің қамту шекарасында немесе аймағынан тыс пайдаланудан туындаған болса.
- Егер зақымданулар стандартты емес (түпнұсқа емес) және/немесе сапалы емес (зақымдалған) шығыс материалдарды, керек-жарақтарды, қосалқы бөлшектерді, қуат элементтерін, әртүрлі ақпарат тасығыштарын (оның ішінде CD, DVD дискілерін, жад карталарын, SIM карталарын, картридждерді) пайдаланудан туындаған болса.
- Егер кемшіліктер үйлесімді емес контентті (әуендер, графика, видео және басқа файлдар, Java қосымшалары және оларға ұқсас программалар) алу-дан, орнатудан және пайдаланудан туындаған болса.
- Осы бұйыммен түйіндес жұмыс істеп тұрған басқа жабдықтауға келтірілген залалға.



www.dexp.club