

10 ҚАБЫЛДАУ ЖӘНЕ САТУ ТУРАЛЫ КУӘЛІК

Асхана сүзіндісі

Сауда атуы

DAVOLINE 60П-290-ПЗЛ

Түрі

КВ II М-290-60




ELIKOR
www.elikor.com

Асхана сүзінділері мен ауаны тазартқыштар

АСХАНА СҮЗІНДІСІ

DAVOLINE

3468-001-25905995-15 ТШ талаптарына сәйкес келеді.

№ ЕАЭС **RU C-RU.ME10.B.00505/20**,

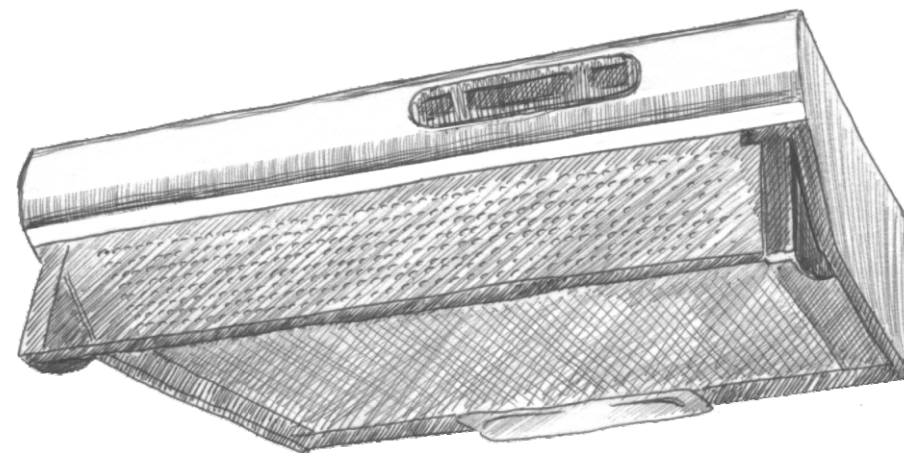
№ ЕАЭС **RU C-RU.ME10.B.00506/20**, № ЕАЭС **RU C-RU.ME10.B.00507/20**,

№ ЕАЭС **RU C-RU.ME10.B.00508/20**, № ЕАЭС **RU C-RU.ME10.B.00509/20** сәйкестілік сертификаттары жарамдылық мерзімі 02.04.2025 ж. дейін, “ТЕСТБЭТ” ЖШҚ, Ресей, Мәскеу қ. тұрмыстық электртехникасын сертификаттау жөніндегі органмен берілген.

Сатылды _____ Сатушының мөртабаны _____

11 ӨНДІРУШІНІҢ КЕПІЛДІКТЕРІ

Сүзіндіні пайдаланудың кепілдік мерзімі бөлшектеп сату желісі арқылы сатқан күннен бастап - 60 ай. Сүзіндінің белгіленген қызмет ету мерзімі 10 жылдан кем емес. Кепілдік электр шамдарына таралмайды.



248033, Калуга қ., 2-ші Академиялық жол, 13
Тел: +7 (4842) 500-510/540/595 Факс: +7 (4842) 500-502

Жедел желі: 8-800-555-12-55

e-mail: info@elikor.com

Сервистік қызмет: тел. (4842) 500-505

e-mail: service@elikor.com

«ЭЛИКОР» ЖШҚ, www.elikor.com

ПАЙДАЛАНУ НҰСҚАУЛЫҒЫ

МАЗМҰНЫ

1	Жалпы нұсқаулар.....	04
2	Техникалық деректер.....	05
3	Жиынтықтылық	05
4	Қауіпсіздік талаптары	06
5	Құрылғы	07
6	Жұмыс істеуге дайындау	07
7	Жұмыс тәртібі	08
8	Техникалық қызмет көрсету	09
9	Сақтау және өткізу ережелері.....	10
10	Қабылдау және сату туралы куәлік	12
11	Дайындаушының кепілдіктері	12

*Сізге «ELIKOR» сауда белгісінің
асхана сүзінділерін сатып алғаныңыз
үшін алғыс білдіреміз.
Ол Сіздің барлық талаптарыңызға сәйкес келеді
және одан әрі де Сіз «ELIKOR» сауда белгісіне
сенім білдіреді деп үміттенеміз!*

ҚОРШАҒАН ОРТАНЫ ҚОРҒАУ

Пайдалану мерзімі аяқталғаннан кейін асхана сүзіндісін қарапайым тұрмыстық қалдықтармен лақтырмаңыз, арнайы қабылдау орнына тапсырыңыз. Сол арқылы Сіз қоршаған ортаны қорғау ісіне көмектесесіз.



9 САҚТАУ ЖӘНЕ ӨТКІЗУ ЕРЕЖЕЛЕРІ

9.1 Асхана сүзіндісі -50 бастап +40°C дейінгі температура кезінде жабық орын-жайда өндіруші зауыттың қаптамасында сақталуы тиіс. Сонымен қатар ауаның салыстырмалы ылғалдылығы +15°C температурасы кезінде 80% аспауы тиіс.

9.2 Сақтау және өткізу ережелері өндірушімен белгіленбеген және ұлттық және/немесе тауар өткізілетін елдің жергілікті заңнамасына сәйкес келуі тиіс.

НАЗАР АУДАРЫҢЫЗ: КЕПІЛДІК МЕРЗІМІ КЕЗІНДЕ НҮСҚАУЛЫҚТЫ САҚТАП ҚОЙЫҢЫЗ.



DAVOLINE 60

Құрылғының құрылымы мен сипаттамалары алдын-ала хабарландырусыз өзгертілуі мүмкін.

ПАЙДАЛАНУШЫЛАРДЫҢ НАЗАРЫНА!

Асхана сүзіндісін сатып алған кезде келесілерге көз жеткізіңіз:

- қалыпты жұмыс істейтіндігіне;
- 3 бөлім бойынша жиынтықтылығына;
- механикалық зақымдалуының жоқтығына;
- пайдалану жөніндегі нұсқаулықтағы сатушының мөртабанының болуына және сатылған күнінің жазылғанына және кепілдік талонының болуына.

Салқын жерде асхана сүзіндісін сақтағаннан кейін немесе қыста тасымалдағаннан кейін желіге қосар алдында оны 2 сағаттан кем болмайтын уақытта бөлме температурасында (+18...+20°C) ұстап тұру қажет. Асханада сүзіндіні орнатудың алдында осы нұсқаулықпен мұқият танысып шығыңыз.

Асхана сүзіндісі келесі режимдерде жұмыс істейді:

- «сүзу» режимінде - ауа орын-жайдың шегінен тыс шығарылады;
- «қайта айналдыру» режимінде - ауа тазартылады және қайта орын-жайға кіреді.

«Сүзу» режимінде пайдалану үшін ішкі диаметрі 120 мм құрайтын жартылай қатты қатталған ауа арнасын (немесе оның аналогын) және тиісті желдеткіш торын сатып алу қажет. «Қайта айналдыру» режимінде пайдалану үшін көмір сүзгілерін сатып алу қажет (1-кестені қараңыз).

1 ЖАЛПЫ НҰСҚАУЛАР

1.1 Асхана сүзіндісі (бұдан әрі «сүзінді») тұрмыстық асханаларда плитадан көтерілетін ауаны жою немесе тазалау үшін арналған.

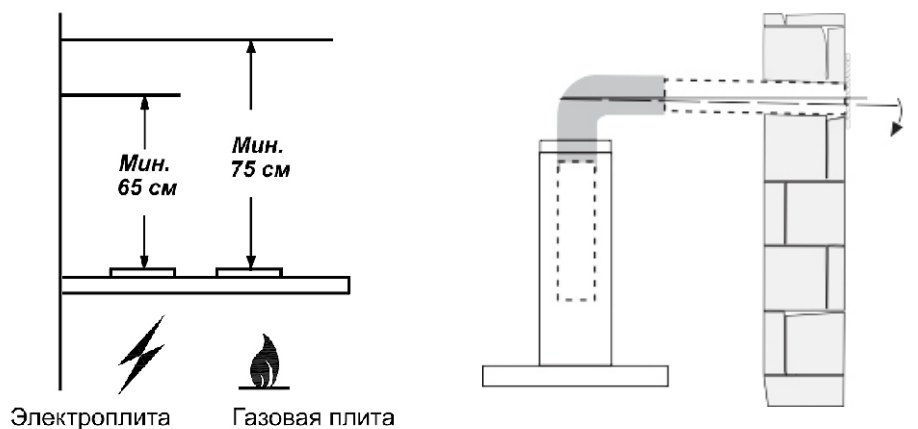
1.2 Сүзіндіні 1-суретте көрсетілгендей етіп биікте орналастырыңыз.

1.3 «Сүзінді» режимінде жұмыс істеген кезде, шудың аз кезінде ауаның ең көп өнімділігіне қол жеткізу мақсатында ауа өткізгіштерді минималды ұзындықта және иілімдері аз көлемде орындауға кеңес береміз.

Ауа өткізгіштердің диаметрін азайтуға болмайды. Осы талаптарды орындамау сүзіндінің жұмыс жасау кезінде шуды және дірілді арттыруы мүмкін.

1.4 «Сүзінді» режимінде пайдалану кезінде орын-жайға таза ауаның жеткілікті түрде түсуін қамтамасыз етіңіз.

1.5 Ауа өткізгішті көшеге шығарған кезде (қабырғадағы тесік арқылы) ауа өткізгіші 1А-суретінде көрсетілгендей еңкеюі тиіс.



1-сур.

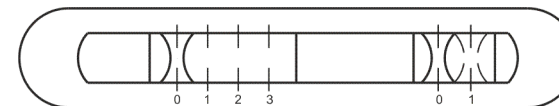
1А-сур.

Сол жақтағы ауыстырып-қосқыш желдеткіш жұмысының жылдамдығын реттейді:

- 0 жайғасым - желдеткіш өшірулі;
- 1 жайғасым - желдеткіш жұмысының жылдамдығы төмен;
- 2 жайғасым - желдеткіш жұмысының жылдамдығы орташа;
- 3 жайғасым - желдеткіш жұмысының жылдамдығы жоғары.

Оң жақтағы ауыстырып-қосқыш белгілерге сәйкес жарықтандыру режимін реттейді:

- 1 - қосулы; 0 - өшірулі.



7-сур.

8 ТЕХНИКАЛЫҚ ҚЫЗМЕТ КӨРСЕТУ

8.1 Техникалық қызмет көрсету кезінде қауіпсіздік талаптарын қатаң басшылыққа алу керек (4 бөлім).

8.2 Ластанған қабаттарды тазалауды ыдыстарды жуу үшін пайдаланылатын бейтарап жуғыш құралдары қосылған суға ылғалдандырылған жұмсақ майлықпен жүзеге асыру керек.

Тот баспайтын болаттан жасалған қабаттарды тазалау үшін осындай қабаттарға сызат түсіретін құрамында құм, сода, қышқыл, хлоридтер және сорғыштар бар құралдарды пайдаланбаңыз.

Тот баспайтын болаттан жасалған асхана сүзінділері тот баспайтын болатқа арналған арнайы күтім көрсетуді талап етеді.

8.3 Сүзінді тазарту және ауыстыру:

- нұсқардың бағыты бойынша қысқыштардың орнын ауыстырып, торды ашыңыз (4-сур.);
- сүзінді торда ұстап тұрған Бекіткіштерді алып тастаңыз;
- алюминийлі сүзінді шөтке көмегімен қолмен немесе ыдыс жуатын машинада (60°C кезінде) бейтарап жуғыш құралы қосылған ыстық су ерітіндісімен жуыңыз;
- қатты ластанған сүзінді ыдыс жуатын машинада жууға болмайды;
- жолақтардың түстері өзгерілгеннен кейін акрилді сүзінді жаңасына ауыстырыңыз.

8.4 Алюминийлі немесе акрилді сүзінділерді тамақты дайындау кезінде құрылатын майдың бөлшектерін ұстап қалу үшін арналған, сондықтан олар сүзінді ретінде болсын, қайта айналуының конфигурациясы ретінде болсын қолданылуы

НАЗАР АУДАРЫҢЫЗ: Алюминийлі сүзгі әр төрт апта сайы тазартылуы тиіс. Асхана сүзіндісіне оны орнатардың алдында сүзінді міндетті түрде құрғатыңыз! Электрқозғалтқышына, ауыстырып-қосқышқа және шамдардың патрондарына судың тиюіне жол беруге болмайды! Барлық қабаттары толық кепкеннен кейін ғана сүзіндіні қосыңыз!

8.5 Көмір сүзгілері «қайта айналу» режимінде асхана сүзіндісі жұмыс істеген кезде ғана пайдаланылуы тиіс. Сүзгілерді төрт айда бір реттен кем емес рет немесе әсіресе қарқынды пайдалану кезінде одан да жиі ауыстырып тұру керек. Оларды тазалап, қайтадан пайдалануға болмайды. Көмір сүзгілерінің зиянды заттары жоқ.

Оларды қарапайым қоқыс сияқты пайдаға асыруға болады.

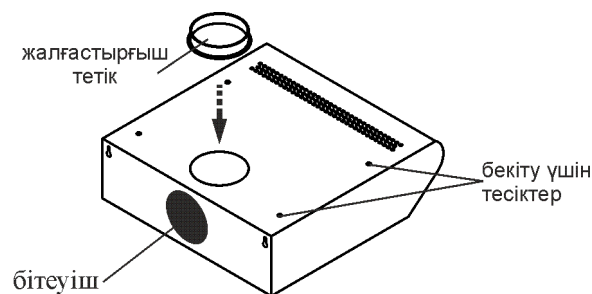
8.6 Шамды ауыстыру.

Қызу шамын келесі реттілікпен ауыстырыңыз:

- электр желісінің розеткасынан электрқуаты сымның ашасын шығарыңыз;
- егер жарық қосылған болса, шамды салқындатыңыз;
- алюминийден жасалған сүзінді алып тастаңыз (4-сурет);
- жарамсыз шам сағат тіліне қарсы бұралады және сондай үлгідегі және қуатты жаңа шамға ауыстырылады (Е 14, макс 40 Вт);
- алюминийден жасалған сүзіндінің орнына орнатыңыз.

6.3 «Сүзінді» режимі:

- бұйымға ауа өткізгішті қосыңыз;
- қосу арнайы жалғастырғыш тетіктің көмегімен жүзеге асырылады, оны Сіз бұйымның корпусынан таба аласыз;
- жалғастырғыш тетікті жоғарғы қалпында бекітіңіз (6-сур.);
- бұйымның артқы жағындағы тесікті бітеуішпен (6-сур.) жабыңыз;
- бекіткіш (5-сур.) «сүзінді» қалпында, «А» қалпында болуы тиіс.



6-сур.

Ауа өткізгішті асхана сүзіндісінің артқы қабырғасына қосу мүмкін, онда жоғарғы тесікті бітеуішпен жабыңыз, ал жалғастырғыш тетікті артқы қабырғасындағы тесікке орнатыңыз.

6.4 Асхана сүзіндісін бекіту:

- асхана сүзіндісін орнатқан кезде 1.2 -т. ескертулерін сақтаңыз (1-сур.);
- сүзінді корпусының жоғарғы панелінде (6-сур.) бекітуге арналған тесіктерге сәйкес өлшеп белгілеңіз және (сүзінді бекітілген) сөреде төрт тесік бұрғылап тесіңіз;
- сүзіндіні сөреге бекітіңіз;
- қабырғаға қосымша бекітуге арналған сүзіндінің артқы қабырғасында тесіктер бар;
- («сүзінді» режимі кезінде) сүзіндінің желдеткішін диаметрі 120 мм жартылай қатты қатталған ауа өткізгіш арқылы желдеткіш торымен қосыңыз.

НАЗАР АУДАРЫҢЫЗ: Монтаждаудың нұсқасына байланысты қабырғаның түріне сәйкес келетін өздігінен оятын бұрандаларды және дюбелдерді пайдаланыңыз.

7 ЖҰМЫС ТӘРТІБІ

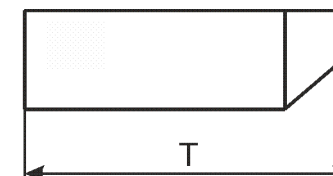
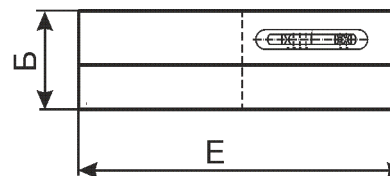
7.1 Тамақты дайындардың алдында сүзіндіні қосуға және ластанған ауаны жоюды қамтамасыз ету үшін дайындап болғаннан кейін оны шамамен 15 минутқа қосуды қалдыруға кеңес беріледі.

7.2 Асхана сүзіндісін басқару сырғақты ауыстырып-қосқышпен жүзеге асырылады (8-сурет).

2 ТЕХНИКАЛЫҚ ДЕРЕКТЕР

2.1*	Желдеткіштің сериясы	290
2.2	Шудың деңгейі, дБА., артық емес қайта айналдыру режимінде сүзінді режимінде	57 54
2.3	Атаулы кернеу, В, жиілік, Гц	220,50
2.4	Тұтынатын қуат, Вт, ең көбі оның ішінде шамдардың, Вт	170 1x40
2.5	Қорғаныс сыныбы	МЕМСТ МЭК 335-1 бойынша II
2.6	Ылғалдан қорғау деңгейі	әдеттегі атқарымы
2.7	Жұмыс режимі	ұзақ мерзімді
2.8	Климаттық атқарымы	МЕМСТ 15150 бойынша ҚСК 4.2

* - желдеткіштің максималды ауа өткізгіштігіне сәйкес келеді (текше м./сағ)



2-сур.

1-кесте

Сауда атуы	Габариттік өлшемдері, мм EхТхБ	Салмағы, кг (қаптамасыз)	Көмір сүзгісінің түрі
DAVOLINE 60П-290-ПЗЛ	600x490x150	6,7	Ф-03

3 ЖИЫНТЫҚТЫЛЫҚ

3.1	Асхана сүзіндісі	1 дана.
3.2	Көмір сүзгісі	1 дана.
3.3	Қызу шамы Е14, 40 Вт	1 дана.
3.4	Бітеуіш	1 дана.
3.5	Жалғастырғыш тетік	1 дана.
3.6	Қаптама	1 дана.
3.7	Пайдалану жөніндегі нұсқаулық	1 дана.

4 ҚАУІПСІЗДІК ТАЛАПТАРЫ

4.1 Шамдарды және басқа электр бөлшектерін монтаждау, жөндеу, ауыстыру, ластанған қабаттарды тазалау, алынбалы бөлшектерді алып тастау жөніндегі барлық жұмыстарды электр желісінің розеткасынан электр қуаты сымының ашасын алған кезде жүзеге асырыңыз.

4.2 Техникалық мәліметтерде көрсетілгендерге сәйкес келмейтін кернеуге және жиілікке асхана сүзіндісін қосуға **ТҮЙІМ САЛЫНАДЫ** (220В±10%, 50Гц±2%).

4.3 Қосылған күйдегі және оларға жақын жатқан қабаттардағы шамдарға қол тигізбеніз, тіпті оларды өшіргеннен кейін де бірнеше уақыттан кейін күйіп қалудың қаупі бар.

4.4 Асхана сүзіндісін тек орнатылған шамдармен ғана пайдаланыңыз. Жарамсыз шамдарды бірден ауыстыру керек.

4.5 Ай сайын ластанған қабаттарды және майды сіңіретін алюминийден жасалған сүзгіні тазалаңыз (8 бөлім). Егер тазалау пайдалану жөніндегі нұсқаулыққа сәйкес жүргізілмесе, онда сүзіндінің өнімділігі азаяды және өрттің шығу қаупі пайда болады! Құралды ешқашан орнатылған сүзгісіз пайдаланбаңыз!

4.6 Асхана сүзіндісін плитаның үстіне 1-суретке сәйкес орнатыңыз.

4.7 Сүзіндінің үстінде алау отының пайда болуына жол бермеңіз! Газ қақпақтарының оты әрқашан ыдыспен жабылып тұруы тиіс. Газ қақпақтарының отпен қатты ысуы құралды зақымдауы мүмкін.

4.8 Жарамсыздықтарды іздеу мен жою жөніндегі жұмыстар (шамды ауыстырудан басқа) электр қондырғыларымен жұмыс жасау ережелерін білетін тұлғамен орындалуы тиіс. Электр сымы зақымдалған кезде оны сервистік қызметтің білікті маманы жүзеге асырады. Асхана сүзіндісін монтаждаған кезде ашаны кесіп тастауға қатаң тыйым салынады.

4.9 Асхана сүзіндісі тек ауаны жою немесе тазарту үшін ғана арналған. Оны статикалық және динамикалық жүктемелерден сақтандырыңыз.

4.10 Құрал ауаны тартатын құбырлармен (жылытатын жүйелер, ағынды сужылытқыштары немесе газда, сұйық немесе қатты отында жұмыс істейтін қазандар) бірге пайдаланылатын жылу жабығымен бірге «сүзу» режимінде жұмыс жасаған кезде ауаның отынды жандыру үшін жеткілікті көлемде берілуін қамтамасыз ету керек. Ауаны жеткіліксіз көлемде берген кезде қайтадан орын-жайға сіңірілетін жанатын газ тәріздес өнімдермен уланудың қаупі туындайды.

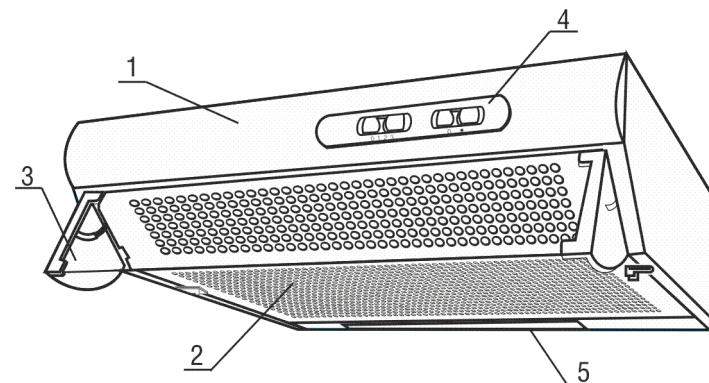
4.11 «Сүзінді» режимінде ластанған ауа құралдардан шығатын иістерді, жандыратын газдарды немесе отынның басқа түрлерін жою үшін қолданылатын сүзетін тесікке **ШЫҚПАУЫ** тиіс (ауаны қайтадан тек бөлмеге жіберетін құралдарға қолданылмайды).

4.12 Физикалық, жүйке немесе психикалық ауытқулары немесе тәжірибе мен білімдерінің жетіспеушіліктері бар болған адамдар (балаларды қоса) бақылауда болса немесе оларға осы аспапты пайдалану туралы олардың қауіпсіздігіне жауапты тұлғамен нұсқамалық жүргізілген жағдайларды қоспағанда, осы аспап ондай адамдардың пайдалануына тағайындалмаған. Аспаппен ойнауға жол бермеу мақсатында балаларды бақылау керек.

4.13 Сүзіндіні қосқан кезде электр тізбегінде міндетті түрде 16А артық емес іске қосылу тогы бар автоматты өшірушіні қолдану қажет (кеңес берілген 2А).

АЛДЫН АЛА САҚТАНДЫРУ: АСХАНА СҮЗІНДІСІНІҢ ҚОЛЖЕТІМДІ БӨЛШЕКТЕРІ ТАМАҚТЫ ПІСІРУГЕ АРНАЛҒАН ҚҰРАЛДАРДЫ ПАЙДАЛАНУ КЕЗІНДЕ ЫСУЫ МҮМКІН.

5 ҚҰРЫЛҒЫ



- 1 Желдеткіші бар корпус
- 2 Сүзгісі бар тор
- 3 Шынысы бар маңдайша
- 4 Жұмыс режимдерін ауыстырып-қосқыш
- 5 Қызу шамы

3-сур.

6 ЖҰМЫС ІСТЕУГЕ ДАЙЫНДАУ

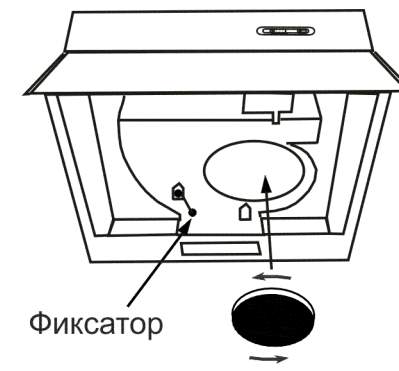
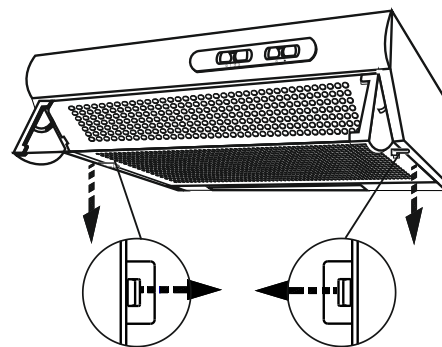
6.1 40 Вт шамын шам ұстағышқа орнатыңыз.

6.2 «Сүзгілеу» режимі (5-сур.):

- торды ашыңыз (4-сур.);

- көмір сүзгіні орнатыңыз;

- бекіткішті «сүзгілеу» - «F» әрпіне орнатыңыз.



4-сур.

5-сур.