

ERGOLUX®

Ручной блендер с набором насадок / Hand blender set
ELX-BS02-C72



Руководство по эксплуатации /
Instruction Manual

Данное руководство входит в комплект поставки блендера. Сохраните его и используйте в дальнейшем в качестве справочного материала либо на случай передачи прибора другому пользователю.

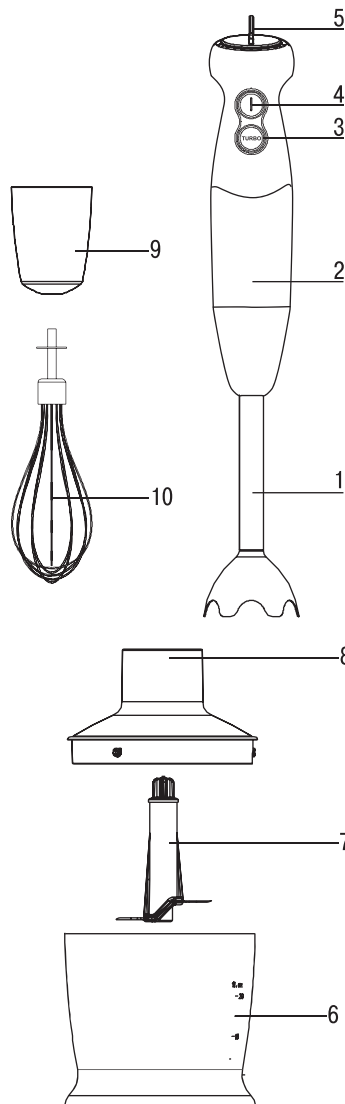
Перед началом эксплуатации блендера внимательно изучите данное руководство. В нем содержится необходимая информация о мерах безопасности, правильном использовании прибора и уходе за ним.

Назначение

Блендерный набор предназначен для взбивания, смешивания, измельчения и совместной обработки жидких и твердых продуктов.

Описание прибора

1. Съёмная насадка-блендер
2. Моторный блок
3. Кнопка включения турборежима «TURBO»
4. Кнопка включения «I»
5. Регулятор скорости
6. Чаша чоппера
7. Нож-измельчитель
8. Крышка-редуктор
9. Редуктор венчика
10. Насадка-венчик



Комплектация

- Моторный блок – 1 шт.
- Насадка-блендер – 1 шт.
- Редуктор венчика – 1 шт.
- Венчик – 1 шт.
- Крышка-редуктор – 1 шт.
- Нож-измельчитель – 1шт.
- Чаша чоппера – 1 шт.
- Инструкция – 1 шт.
- Гарантийный талон – 1 шт.

Технические характеристики

- Мощность, Вт – 700
- Напряжение, В – 220-240~
- Частота тока, Гц – 50-60
- Скорость, об/мин – до 15000
- Длина провода, м – 1,2

Преимущества модели

- Высокая мощность
- Тихая работа благодаря DC мотору
- 2 скорости + плавная регулировка
- Ножи блендера и чоппера из нержавеющей стали
- Петля для подвеса
- Гарантия - 1 год

Общие требования безопасности

1. Использовать прибор исключительно по назначению. Неправильное использование может привести к травме человека. Изготовитель не несет ответственности за повреждения, возникшие в результате невыполнения требований данного руководства.
2. Запрещается эксплуатация блендера людьми с ограниченными возможностями, недостатком знаний и опыта, а также детьми, без осуществления контроля или инструктирования по использованию прибора лицом, ответственным за их безопасность.
3. Упаковочный материал блендера может представлять опасность удушья для детей. Хранить упаковку в недоступном для них месте. **Играть с прибором детям категорически запрещается!**
4. Рабочее напряжение прибора должно соответствовать напряжению, используемому в сети вашего жилища, блендер включать только в сеть соответствующую установленным нормам. При эксплуатации прибора запрещается использование нестандартных источников электропитания.
5. Перед каждым включением убедиться в отсутствии повреждений корпуса, моторного блока и сетевого шнура изделия. При наличии таковых включать прибор в розетку запрещается.
6. Не использовать прибор вне помещений, рядом с источниками тепла и открытого пламени, в месте попадания прямых солнечных лучей, а также вблизи емкостей, наполненных водой (ванны, раковины и т.п.).
7. При намокании включенного прибора или его падении в воду немедленно отключить прибор от сети. Последующее использование прибора возможно исключительно после проверки квалифицированным специалистом.
8. Устанавливать рабочую посуду только на ровную устойчивую сухую поверхность как можно дальше от края. Не допускать свешивания шнура прибора с поверхности, на которую он установлен, и касания шнуром источников тепла.
9. Перед включением прибора в сеть убедиться в том, что он находится в выключенном состоянии.
10. Отключать и включать прибор сухими руками, держась за электро-вилку, и ни в коем случае - за сетевой провод.
11. Не оставлять прибор без присмотра во время работы.
12. Хранить блендер в месте, недоступном для детей.
13. Запрещается мыть блендер в посудомоечной машине и держать шнур, вилку и держатель под проточной водой. Во время мытья, чистки и использования прибора необходима осторожность при обращении с острыми режущими лезвиями!
- 14. По окончании работы, при установке или снятии насадок отключать прибор от сети!**
15. Не производить самостоятельный ремонт блендера. Ремонт прибора может осуществляться только квалифицированными специалистами.

Блендер позволяет работать быстро и эффективно, но при этом продолжительность непрерывной работы с насадкой-блендером и венчиком не должна превышать 1 минуты, при измельчении продуктов в чаше чоппера продолжительность работы не должна превышать 20-30 секунд. Между рабочими циклами делайте перерыв не менее 10 минут.

- Охлаждайте горячие продукты при работе с насадкой-блендером, температура продуктов не должна превышать 70°C.
- При использовании мини-чоппера температура продуктов не должна превышать 40°C.
- Запрещается включать устройство без использования насадок и продуктов для переработки.

Помните! Неправильная эксплуатация прибора лишает Вас права на его гарантийное обслуживание!

Подготовка прибора к работе

После транспортировки или хранения устройства в зимних (холодных) условиях необходимо выдержать его при комнатной температуре не менее двух часов.

- Перед использованием устройства промойте насадки, которые будут контактировать с продуктами, теплой водой с нейтральным моющим средством и тщательно просушите их.
- Моторный блок (2), редуктор венчика (9) и крышку-редуктор (8) протрите мягкой, слегка влажной тканью, после чего вытрите насухо.

Внимание!

- Не погружайте моторный блок (2), редуктор венчика (9), крышку-редуктор (8), сетевой шнур и вилку сетевого шнура в воду или любые другие жидкости.
- Не помещайте насадки и ёмкости в посудомоечную машину.

Использование насадки-блендера

ПРЕДУПРЕЖДЕНИЕ: Перед сборкой и установкой насадок, убедитесь, что вилка сетевого шнура не вставлена в розетку.

- Присоедините насадку-блендер (1) к моторному блоку (2) и поверните ее против часовой стрелки до упора.
- Вставьте вилку сетевого шнура в розетку.
- Погрузите насадку-блендер (1) в емкость с продуктами, которые Вы хотите измельчить/перемешать.
- Регулятором (5) установите желаемую скорость работы.
- Для включения устройства нажмите и удерживайте кнопку «1» (4).
- При нажатии и удержании кнопки «Turbo» (3) устройство включится на максимальных оборотах. Используйте данный режим работы для совместной обработки жидких и твердых продуктов.

Примечание:

- Продукты помещаются в ёмкость до включения устройства. Объем перерабатываемых продуктов не должен превышать 2/3 от объема емкости, в которой они перерабатываются.
- Перед началом процесса измельчения/смешивания рекомендуется очистить кожуру с фруктов, удалить несъедобные части, такие как косточки и порезать фрукты кубиками размером около 2x2 см.
- После завершения использования устройства выньте сетевую вилку из розетки и отсоедините насадку-блендер (1), повернув ее по часовой стрелке.

Внимание! Никогда не включайте прибор с непогруженным в продукты ножом!

Внимание!

- Запрещается снимать насадку-блендер (1) во время работы.
- Чтобы не повредить лезвия не перерабатывайте слишком твердые продукты, такие как крупы, рис, приправы, кофе, сыр, замороженные продукты.
- При работе с насадкой-блендером при возникновении трудностей в измельчении продуктов, если это возможно, то добавьте небольшое количество воды, отвара или сока.

Использование венчика

Используйте насадку-венчик (10) только для взбивания крема, яиц, приготовления бисквитного теста или перемешивания готовых десертов.

ПРЕДУПРЕЖДЕНИЕ: Перед сборкой убедитесь, что вилка сетевого шнура не вставлена в розетку.

- Вставьте венчик (10) в редуктор (9).
- Вставьте редуктор венчика (9) в моторный блок (2) и поверните его против часовой стрелки до упора.
- Вставьте вилку сетевого шнура в розетку.
- Опустите венчик (10) в посуду с продуктами.
- Регулятором (5) установите желаемую скорость работы.

- Для включения устройства нажмите и удерживайте кнопку «1» [4]. Используйте данный режим работы для смешивания жидких продуктов.
- При нажатии и удержании кнопки «Turbo» [3] устройство включится на максимальных оборотах.
- После использования устройства выньте сетевую вилку из розетки, выньте венчик [10] из редуктора [9], отсоедините редуктор [9] от моторного блока [2], повернув его по часовой стрелке.

Внимание!

- Запрещается использовать венчик [10] для замешивания круглого теста.
- Продукты помещайте в ёмкость до включения устройства.

Использование мини-чоппера

Чоппер используется для измельчения мяса, сыра, лука, специй, ароматических трав, грецких орехов, миндаля, овощей и фруктов.

Внимание!

Запрещается измельчать очень твердые продукты, такие как мускатный орех, зерна кофе, злаки и лед.

Перед тем, как начать измельчение:

- Нарезьте мясо, сыр, лук, овощи и фрукты кусочками примерно 2x2 см.
- Удалите у трав стебли, очистите орехи от скорлупы.
- Удалите кости, жилы и хрящи из мяса.
- Для достижения оптимальных результатов воспользуйтесь данными, приведенными в таблице:

Тип продукта	Вес, г	Примерная продолжительность приготовления, сек.
Лук (разрезать на несколько частей)	60	4-8
Мягкие фрукты	100	10-12
Чеснок	50	4-8
Хлеб (сухари)	15	12-15
Сыр	30	12-15
Орехи	30	12-15
Яйца	80	8-10
Мясо	80	8-12

Осторожно: лезвия ножа-измельчителя очень острые! Всегда держите нож-измельчитель за пластмассовый хвостовик.

- Установите чашу чоппера [6] на ровную устойчивую поверхность.
- Установите нож [7] на ось чаши [6].
- Поместите продукты в чашу чоппера [6].

Примечание:

- Не включайте устройство с пустой чашей чоппера [6].
- Установите крышку-редуктор [8] на чашу чоппера [6].
- Установите моторный блок [2] на крышку-редуктор [8] и поверните его по часовой стрелке до фиксации.
- Подключите устройство к электрической сети, вставив вилку сетевого шнура в розетку.
- Регулятором [5] установите желаемую скорость работы.
- Для включения устройства нажмите и удерживайте кнопку «1» [4].
- При нажатии кнопки «Turbo» [3] нож будет вращаться с максимальными оборотами.
- Во время работы держите моторный блок [2] одной рукой, а чашу чоппера [6] придерживайте другой.
- После использования устройства дождитесь полной остановки вращения ножа [7].
- Выньте вилку сетевого шнура из розетки.
- После использования чоппера отсоедините моторный блок [2] от крышки-редуктора [8].
- Снимите крышку-редуктор [8].
- Соблюдая осторожность, извлеките нож-измельчитель [7], держась за пластмассовый хвостовик.
- Извлеките измельченные продукты из чаши чоппера [6].

Внимание!

Строго придерживайтесь описанной последовательности действий.

Чистка и уход

Внимание! Лезвия ножа-измельчителя [7] очень острые и представляют опасность. Обращайтесь с ножом [7] крайне осторожно!

- Перед чисткой устройства отключите его от электрической сети.
- Снимите насадки.
- Используйте для чистки моторного блока [2] и редукторов [8,9] слегка влажную ткань, после чего вытрите насухо.

- После обработки соленых или кислых продуктов необходимо сразу ополоснуть водой нож-измельчитель (7) и насадку-блендер (1).
- При переработке продуктов с сильными красящими свойствами (например, моркови или свеклы) насадки или ёмкости могут окраситься. Протрите насадки или ёмкости тканью, смоченной растительным маслом, после чего промойте с нейтральным моющим средством и ополосните.
- После использования промойте насадки (1,10), нож-измельчитель (7), мерный стакан (11) и чашу чоппера (6) в теплой мыльной воде, ополосните и просушите их.

ЗАПРЕЩАЕТСЯ ПОГРУЖАТЬ МОТОРНЫЙ БЛОК (2) И РЕДУКТОРЫ (8,9) В ЛЮБЫЕ ЖИДКОСТИ, А ТАКЖЕ ПРОМЫВАТЬ ИХ ПОД СТРУЕЙ ВОДЫ ИЛИ ПОМЕЩАТЬ В ПОСУДОМОЕЧНУЮ МАШИНУ.

Хранение

- Перед тем, как убрать устройство на длительное хранение, проведите чистку устройства и тщательно его просушите.
- Не наматывайте сетевой шнур на моторный блок.
- Храните блендерный набор в сухом, прохладном месте недоступном для детей и людей с ограниченными возможностями.

Особенности реализации и утилизации

Данное изделие особых условий перевозки, хранения и продажи не требует. По истечении срока службы изделие подлежит утилизации. Реализация и утилизация продукции осуществляется в соответствии с действующим законодательством РФ.

Дата изготовления, гарантия изготовителя и срок службы

Дата изготовления закодирована в серийном номере, находящемся с нижней стороны изделия, где последние 4 цифры - порядковые номера года и месяца соответственно. Гарантийный срок 12 месяцев со дня покупки. При наступлении гарантийного случая для замены или возврата изделия в соответствии с законодательством РФ просьба обращаться по месту приобретения товара. Более подробную информацию по гарантии, а также телефон горячей линии Вы можете найти в гарантийном талоне, поставляемом вместе с товаром.

Срок службы прибора - 5 лет.

Изготовитель, импортер и уполномоченная изготовителем организация в РФ не несут ответственности за проблемы и возможные потери, вызванные использованием товара после окончания срока службы.

Соответствие техническим регламентам

Данное изделие соответствует требованиям ТР ТС 004/2011 "О безопасности низковольтного оборудования" и ТР ТС 020/2011 "Электромагнитная совместимость технических средств". Копию действующего сертификата соответствия можно скачать с сайта www.ergolux.ru или потребовать в месте продажи.

Информация об изготовителе

Изготовитель: «Литарк Лайтинг энд Электроник Лтд.», 3 Фло, Ли Джинг Дже 3, № 6012 Шен Нан Роуд, Шэньчжэнь, 518034, Китай.

Импортер / Уполномоченная изготовителем организация в РФ: ООО «Энертрейд», 140091, Московская область, г. Дзержинский, ул. Энергетиков, д.18.

Желаем Вам здоровья и кулинарных успехов!

The manual is an integral part of blender delivery set. Keep it and use as information source and pass it to another user if any case.

Prior to appliance usage study this Instruction Manual carefully. It provides necessary information for safety and correct usage as well as maintenance rules.

Purpose of the device

The blender set is intended for whisking, mixing, chopping or combined processing of liquid and solid products.

Appliance Description

1. Detachable blender attachment
2. Motor unit
3. Turbo mode button
4. ON button
5. Hanging loop
6. Chopper bowl
7. Chopping knife
8. Geared lid
9. Whisk gear
10. Whisk for beating/mixing of liquid products

The set contains

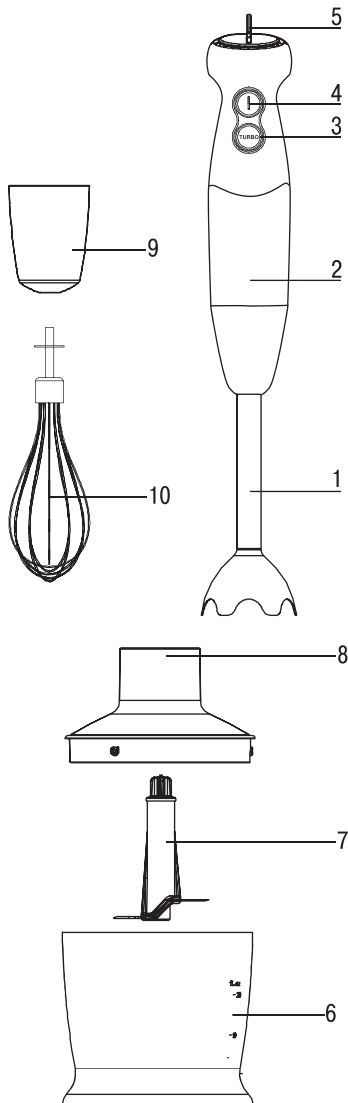
- Motor unit – 1 pc.
- Blender attachment – 1 pc.
- Whisk gear – 1 pc.
- Whisk – 1 pc.
- Geared lid – 1 pc.
- Chopping knife – 1 pc.
- Chopper bowl – 1pc.
- Guarantee card – 1 pc.
- Instruction manual – 1 pc.

Specification

- Power Input, W - 700
- Voltage, V – 220-240-
- Frequency, Hz – 50-60
- Rotations per minute, max, rpm – 15000
- Cable length, m – 1,2

Model advantages

- High power
- Silent operating due to DC motor
- 2 speeds + smooth adjustment
- The blender and chopper blades are made by stainless steel
- Hang-up hook
- 1 year warranty



General Safety Requirements

1. Use the device solely for the intended purpose. Incorrect use can lead to personal injury. The manufacturer is not liable for the damages resulting from the failure to comply with requirements of this manual.
2. People with reduced capabilities, lack of knowledge and experience, as well as children are not allowed to use the blender without monitoring or instructing regarding the application of the device to be conducted by a person responsible for their safety.
3. Blender packaging material may pose a hazard of suffocation for children. Keep the packaging in an inaccessible place. It is strictly forbidden to play with the device!
4. The operating voltage of the device must match the voltage used in your home network. The blender must only be connected to a network with a grounding that conforms to the established standards. When using the device, application of non-standard power supply facilities is prohibited.
5. Prior to every switching-up, make sure that there is no damage to the casing, stand and power cord of the blender. It is prohibited to plug the blender into the socket if any.
6. Do not use the device outdoors, near sources of heat and open flame, at the spot of direct sunlight, or near water filled containers.
7. When wetting the switched-on blender or falling it into the water, disconnect the device from the mains immediately. The following operation of the device is possible only after checking performed by a skilled professional.
8. Put the kitchen utensils on a flat, stable and dry surface as far as possible from the edge. Keep the device cord out of hanging from the surface on which it is placed as well as out of touching the heat sources by cord.
9. Before plugging the appliance in, make sure it is switched off.
10. Connect and disconnect the appliance only with dry hands, holding the electric plug, never pull on the cord.
11. Never leave an appliance unattended while in use.
12. Keep the appliance out of the reach of children.
13. Do not wash the blender in the dishwasher; never keep the cord, plug and holder under running water. Blades are sharp. Handle carefully during washing, cleaning and using the appliance.
14. **Unplug the appliance after use, before putting on or taking off the attachment!**
15. Do not repair the appliance by yourself. The appliance is to be serviced by the qualified personnel only.

Attention! Warranty is invalid in case of the misuse of the appliance!

- The blender set allows quick and effective operation, but continuous operation time should not exceed 1 minute while using the blender attachment and the whisk and 20-30 seconds while chopping products in the chopper bowl. Make at least a 10-minute break between operation cycles.
- When using the blender attachment, cool down hot foodstuffs, maximal food temperature should not exceed +70°C.
- When using the mini-chopper, the temperature of products should not exceed +40°C.
- It is not allowed to switch the unit on without attachments and products for processing.
- Do not use the unit outdoors.
- Do not place the chopper bowl into a microwave oven.
- Use only the attachments supplied.

BEFORE USING THE UNIT

After unit transportation or storage under cold (winter) conditions, it is necessary to keep it for at least two hours at room temperature before switching on.

- Wash the attachments that will contact products with warm water and a neutral detergent and dry them thoroughly before use.
- Wipe the motor unit (2), whisk gear (9) and geared lid (8) with a soft slightly damp cloth and then wipe it dry.

Attention!

- Do not immerse the motor unit (2), the whisk gear (9), the geared lid (8), the power cord and the power plug into water or any other liquids.
- Do not put the attachments and bowls in a dishwashing machine.

Blender mode use

WARNING: Before assembling and installing attachments, make sure that the power plug is not inserted into the mains socket.

- Attach the blender attachment (1) to the motor unit (2), and turn it counterclockwise until bumping.
- Insert the power plug into the mains socket.
- Immerse the blender attachment (1) into the bowl with products that you want to chop/mix.
- Set the required operation speed using the control knob (5).
- To switch the unit on, press and hold down the button (4) «Power».
- If you press and hold down the button (3) «Turbo», the unit will operate at maximum rotation speed. Use this operation mode for combined processing of liquid and hard products.

Notes:

- Products should be put into the bowl before the unit is switched on. The amount of processed food should not exceed 2/3 of the capacity of the bowl in which the food is processed.
- Before starting to chop/mix, we recommend to peel fruit, remove inedible parts, such as stones, and cut fruit into cubes approximately 2x2 cm in size.
- After you finish using the unit, take the power plug out of the socket and remove the blender attachment (1), turning it clockwise.

Attention!

- **Do not remove the blender attachment (1) during operation.**
- **To avoid damaging the blades, do not process too hard products such as cereals, rice, spices, coffee beans, cheese and frozen food.**
- **If the foodstuffs are hard to chop with the blender attachment, add some water, liquor or juice if possible.**

Whisk use

Use the whisk attachment (10) only to beat cream, make biscuit dough or for mixing ready desserts.

WARNING: Before assembling make sure that the power plug is not inserted into the mains socket.

- Insert the whisk (10) into the gear (9).
- Insert the whisk gear (9) into the motor unit (2), and turn it counterclockwise until bumping.
- Insert the power plug into the mains socket.
- Immerse the whisk (10) into the bowl with products.
- Set the required operation speed using the control knob (5).
- To switch the unit on, press and hold down the button (4) «Power». Use this operation mode for mixing liquid products.
- If you press and hold down the button (3) «Turbo», the unit will operate at maximum rotation speed.
- After you finish using the unit, take the power plug out of the socket, disconnect the whisk (10) from the gear (9) and disconnect the gear (9) from the motor unit (2) by turning it clockwise.

Attention!

- **Do not use the whisk (10) to knead stiff dough.**
- **Products should be put into the bowl before the unit is switched on.**

Mini chopper use

The chopper is used to chop meat, cheese, onion, herbs, walnuts, almond, vegetables and fruit.

Attention!

Do not chop very hard products, such as nutmegs, coffee beans, cereals and ice.

Before you start chopping:

- cut meat, cheese, onions, vegetables and fruit into cubes approximately 2x2 cm in size;
- remove stems of herbs, shell nuts;
- remove bones, sinews and cartilage from meat.
- To achieve the best results, refer to the table below:

Chopping

Caution: The blades of the chopping knife are very sharp! Always hold the chopping knife by the plastic end.

- Place the chopper bowl (6) on a flat stable surface.
- Set the chopping knife (7) on the axis of chopper bowl (6).
- Put the food into the chopper bowl (6).

Note:

- Do not switch the unit on when the chopper bowl (6) is empty.
- Install the geared lid (8) on the chopper bowl (6).
- Install the motor unit (2) on the geared lid (8) and turn it clockwise until it is fixed.
- To connect the unit to the mains, insert the power cord plug into the mains socket.
- Set the required operation speed using the control knob (5).
- To switch the unit on, press and hold down the button (4) «Power».
- When the button (3) «Turbo» is pressed, the knife rotates at maximal rotation speed.
- During operation hold the motor unit (2) with one hand and the chopper bowl (6) with the other hand.
- After using the unit, wait until the chopping knife (7) fully stops.
- Unplug the unit.
- After using the chopper, disconnect the motor unit (2) from the geared lid (8).
- Remove the geared lid (8).
- Carefully remove the chopping knife (7) taking it by the plastic end.
- Take the chopped products out of the chopper bowl (6).

Attention! Strictly follow the described sequence of operations.

Cleaning

Attention! The blades of the chopping knife(7) are very sharp and dangerous. Handle the chopping knife (7) very carefully!

- Unplug the unit before cleaning.
- Remove the attachments.
- Use a slightly damp cloth to clean the motor unit (2) and the gears (8, 9), then wipe them dry.
- After processing salty or sour products it is necessary to rinse the chopping knife (7) and the blender attachment (1) with water right after use.
- While processing products with strong dyeing properties (for instance, carrot or beetroot),the attachments or bowls can get colored, wipe the attachments or bowls with a cloth dampened in vegetable oil, then wash them with neutral detergent and rinse.
- After use wash the attachments (1, 10), the chopping knife (7), the measuring cup (11) and the chopper bowl (6) in warm soapy water, rinse and dry them.

DO NOT IMMERSE THE MOTOR UNIT (2) AND THE GEARS (8, 9) INTO ANY LIQUIDS,DO NOT WASH THEM UNDER WATER JET OR IN A DISHWASHING MACHINE.

Product type	Weight, g.	Approximate processing time, seconds
Onions (cut into several pieces)	60	4-8
Soft fruits	100	10-12
Garlic	50	4-8
Bread (rusks)	15	12-15
Cheese	30	12-15
Nuts	30	12-15
Eggs	80	8-10
Meat	80	8-12

Storage

- Clean the unit before taking it away for storage.
- Do not wind the power cord around the unit body.
- Keep the unit away from children in a dry cool place.

Features of sales and recycling

This product doesn't require special conditions of transportation, storage and sales. The product should be recycled after its useful life. Sales and recycling of products is carried in accordance with current legislation

Date of manufacture, warranty and lifetime

The date of manufacture is encoded in the serial number, placed on the bottom side of the appliance, where the last 4 digits are index numbers of the year and month accordingly.

The warranty duration is 12 months from the date of purchase. Please contact the seller for warranty service if product replacement or refund is required in accordance with the respective local laws.

For full terms and conditions as well as hotline phone numbers please refer to the warranty card supplied with your product.

Lifetime is 5 years.

The manufacturer and importer are not liable for problems and possible losses caused by using the goods after lifetime.

Compliance with technical regulations

The appliance complies with the requirements of technical regulations of the Customs Union and the European Union. You may download a copy of conformity certificates from the web-site www.ergolux.ru or request it at the point of sale.

Information about the manufacturer

Manufacturer: Litarc Lighting & Electronic Ltd., 3 Floor, Li Jing Ge 3, No. 6012, Shen Nan Road, Shenzhen, 518034, China.

Wish you kitchen success!

ERGOLUX®

www.ergolux.ru

