

DEXP

Пайдаланушы нұсқаулығы

Фен
DEXP HD-3000i

Құрметті сатып алушы!

«DEXP» маркасымен жасап шығарылатын өнімдерді таңдағаныңыз үшін сізге алғысымызды білдіреміз. Біз жоғары сапаға, функционалдылыққа және дизайнға қойылатын талаптарға сәйкес әзірленген және жасап шығарылған бұйымдарды ұсынғанымызға қуаныштымыз. Аспапты пайдаланар алдында қауіпсіздігіңізге қатысты маңызды ақпаратты, сондай-ақ осы өнімді дұрыс пайдалану және оған күтім жасау бойынша ұсыныстарды қамтитын осы нұсқаулықты мұқият оқып шығыңыз. Осы Нұсқаулықты күтіп ұстаңыз және өнімді болашақта пайдаланғанда оны анықтамалық материал ретінде пайдаланыңыз.

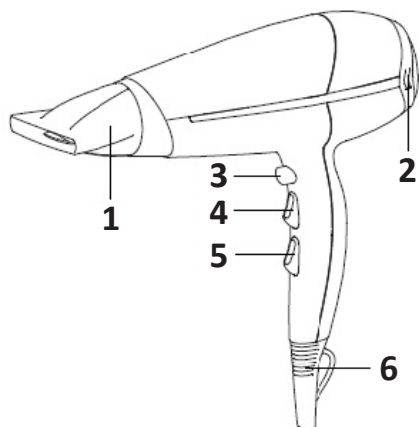
Құрылғының мақсаты

Тұрмыстық электр фен үй жағдайларында шаштарды кептіруге және әрлеуге арналып жасалған.

Сақтық шаралары

1. Құрылғын қуат көзіне жалғамас бұрын, үйдегі электр желісінің кернеуі техникалық сипаттамаларға сәйкес келетініне көз жеткізіп алыңыз.
2. Жұмыс температураларының диапазоны: -20 °C бастап +50 °C дейін.
3. Құрылғыға ұзақ уақыт жоғары температура немесе тікелей күн сәулесінің түсуіне жол бермеңіз.
4. Құрылғының қызып кетуіне жол бермеңіз.
5. Құрылғыны пайдаланбаған немесе тазалаған кезде әрқашан желіден ажыратыңыз.
6. Электр тогы соқпауы үшін құрылғыны суға және басқа сұйықтықтарға салмаңыз.
7. Құрылғыны ванналарға, душтар мен бассейндерге жақын жерде пайдаланбаңыз.
8. Фен жұмыс істеп тұрған кезде аэрозольдарды шашыратуға болмайды.
9. Балаларға осы құрылғымен ойнауға рұқсат бермеңіз.
10. Жеткізу жиынтығына кіретін саптамалардан басқа қандай да бір саптамаларды пайдаланбаңыз.
11. Ешқашан құрылғыны сымынан тасымалдауға немесе ілуге болмайды.
12. Құрылғыны ақаулығы табылғанда немесе сымы бүлінгенде пайдалануға болмайды.
13. Құрылғының бөліктерін жөндеуге, конфигурациялауға немесе ауыстыруға болмайды. Жөндеу үшін өкілетті сервистік орталыққа хабарласыңыз.
14. Шашты ауа қабылдағышына жақындатпаңыз.
15. Ауа қабылдағыш сүзгісінде шаң мен мамықтың жиналуына жол бермеңіз.
16. Қызып кетпеуі үшін, феннің тесіктерін жабуға болмайды.
17. Құрылғы балалардың және физикалық, сенсорлық немесе ақыл-ой қабілеттері шектеулі адамдардың пайдалануына, тек олардың қауіпсіздігіне жауапты бақылау жүргізетін басқа жандар жүзеге асырған жағдайларды қоспағанда пайдалануына арналмаған. Балаларға құрылғымен ойнауға рұқсат бермеңіз.

Құрылғының сұлбасы



1. Концентратор.
2. Ауа тартқыш.
3. Салқын ауа беретін батырма.
4. Температураны ауыстырғыш (1-2-3).
5. Үрленетін ауаның жалдамдық режимдерін ауыстырғыш (0-1-2).
6. Іліп қоюға арналған ілмек..

Пайдалану нұсқаулығы

1. Сымын толығымен созыңыз.
2. Ауыстырғыштың «0» күйінде екеніне көз жеткізіңіз.
3. Қуаттау көзіне ашаны қосыңыз.
4. Концентратор орнатыңыз (егер керек болса).
5. Ауыстырып қосқыш арқылы қалаған жылдамдық режимін таңдаңыз.
6. Құрылғыны өшіріңіз, қуат көзінен ажыратыңыз және ол толық салқындағанша күтіңіз.

Үрленетін ауаның жылдамдығын баптау

1. 0-күй: ӨШІР.
2. 1-күй: төмен жылдамдық.
3. 2-күй: жоғары жылдамдық.

Қыздыру температурасын баптау

1. 1-күй: салқын ауа беру.
2. 2-күй: жылы ауа беру.
3. 3-күй: ыстық ауа беру.
4. Салқын ауаны беру батырмасы: салқын ауаны беру үшін басыңыз.

Тазалау және күтім жасау

1. Тазалар алдында құрылғыны желіден ажыратыңыз.
2. Құрылғыны жинар алдында суытыңыз.
3. Құрылғыны тазалау үшін жұмсақ шүберекті пайдаланыңыз.
4. Қатты жуғыш заттарды, қырнауыш заттарды, химиялық тазартқыштарды, еріткіштерді және спиртті пайдаланбаңыз.
5. Аспапты суға батыруға болмайды.
6. Құрылғыны өздігіңізбен жөндеуге болмайды, өкілетті сервистік орталыққа хабарласыңыз.

Техникалық сипаттамалар

- Моделі: HD-3000i.
- Кернеу: 220-240 В.
- Жиілігі: 50 Гц.
- Қуаты: 2200 Вт.
- Концентратор.
- Ыстық ауа беру функциясы.
- Қызып кетуден қорғаныс.
- Тұрмалинді иондау.
- Қолданылу аясы: тұрмыстық.

Монтаждау, сақтау, тасымалдау (көлікпен), сату және кәдеге жарату ережелері және шарттары

- Құрылғы қандайда бір монтаждауды немесе тұрақты бекітуді талап етпейді.
- Құрылғының сақталуы өндірушінің және тұтынушының жылытылып тұратын панажайларында өндірушінің қаптамасында 5°C бастап 40°C дейінгі температурада және ауаның салыстырмалы ылғалдылығы 80%-дан аспайтын жерлерде жүргізілуі тиіс. Тұрғын-жайларда тотығуды туындататын агрессивті қоспалар (қышқылдардың, сілтілерді булары) болмауы тиіс.
- Құрылғыны құрғақ ортада тасымалдау керек.
- Құрылғы мұқият күтім жасауды қажет етеді, оны шаңның, ластың, соққылардың, ылғалдың, оттың және т.б. әсерінен сақтаңыз.
- Құрылғы Қазақстан Республикасының қолданыстағы заңнамасына сәйкес сатылуы тиіс.
- Бұл бұйымды кәдеге жарату қалдықтарды қайта өңдеу жөніндегі жергілікті нормалар мен ережелерге сәйкес жүзеге асырылуы тиіс. Бұл өнімнің дұрыс кәдеге жаратылуын қамтамасыз ете отырып, қалдықтардың бақылаусыз тасталуы нәтижесінде қоршаған ортаға және адам денсаулығына келтірілетін ықтимал зиянды болдырмауға және материалдық ресурстарды ұтымды пайдалануға көмектесесіз. Бұл өнімді қабылдау және жою пункттері туралы қосымша ақпаратты жергілікті муниципалды органдардан немесе тұрмыстық қалдықтарды шығаратын кәсіпорыннан алуға болады.
- Құрылғыда ақаулық анықталған жағдайда дереу авторизацияланған сервистік орталыққа жүгініп хабарласыңыз немесе құрылғыны кәдеге жаратыңыз.

Қосымша ақпарат

Өндіруші: Нинбо Риака Электрикал Ко., Лтд.

№247, Шуньтай тас жолы, Каньси өнеркәсіптік аймағы, Каньдунь көш., Цыси, Чжэцзян пров., Қытай.

Қытайда жасалған.

Импортер / юр.лицо, принимающее претензии в Казахстане:

ТОО «DNS KAZAKHSTAN», г. Нур-Сұлтан, пр. Сарыарка, дом 12, офис 301С, Казахстан.

Импорттаушы / Қазақстан шағымдар қабылдайтын заңды тұлға:

«DNS KAZAKHSTAN» ЖШС, Нұр-Сұлтан қ., Сарыарқа даңғ., 12-үй, 301С-кеңсе, Қазақстан.

Тауар Кеден Одағының техникалық регламентінің талаптарына сәйкес келеді:

- КО ТР 020/2011 «Техникалық құралдардың электр магниттік сәйкестілігі»;
- КО ТР 004/2011 «Төменвольтты жабдықтардың қауіпсіздігі туралы».

Тауар Еуразиялық экономикалық одақтың 037/2016 ЕАЭО ТР «Электр техникасы және радиоэлектроника бұйымдарында қауіпті заттардың қолданылуын шектеу туралы» техникалық регламентінің талаптарына сәйкес келеді.

Бұйымның сыртқы түр-сипаты және оның сипаттамалары алдын ала хабарланбай өзгерілуі мүмкін.

Комплектация прибора может меняться без предварительного уведомления.

Интернеттегі мекенжайы:

www.dexp.club

Өндіріс күні пайдаланушы нұсқаулығының орыс тіліндегі нұсқасында көрсетілген.



V.1

Кепілдік талоны

SN/IMEI: _____

Кепілдікке қойылған күні: _____

Өндіруші кепілдік мерзімі ішінде құрылғының үздіксіз жұмыс істеуіне, сондай-ақ материалдар мен жинақтарда ақаулардың болмайтынына кепілдік береді. Кепілдік мерзімі өнімді сатып алған сәттен бастап саналады және тек жаңа өнімдерге қолданылады.

Кепілдік қызмет көрсету пайдаланушының нұсқаулығына сәйкес өнімді пайдалану шартымен кепілдік мерзімі ішінде тұтынушының кінәсіз істен шыққан элементтерді тегін жөндеуді немесе ауыстыруды қамтиды. Элементтерді жөндеу және айырбастау уәкілетті сервистік орталықтардың аумағында жүргізіледі.

Кепілдік мерзімі: 12 ай.

Пайдалану мерзімі: 24 ай.

Актуальный список сервисных центров по адресу:

<https://www.dns-shop.ru/service-center/>



www.dexp.club