

DEXP

РУКОВОДСТВО ПОЛЬЗОВАТЕЛЯ

Фен
DEXP HD-3000i

Содержание

Назначение устройства	5
Меры предосторожности	5
Схема устройства.....	6
Инструкция по эксплуатации	6
Настройка скорости выдуваемого воздуха.....	6
Настройка температуры нагрева	6
Очистка и уход	7
Технические характеристики	7
Правила и условия монтажа, хранения, перевозки (транспортировки), реализации и утилизации	8
Дополнительная информация	8

Уважаемый покупатель!

Благодарим Вас за выбор продукции, выпускаемой под торговой маркой «DEXP». Мы рады предложить Вам изделия, разработанные и изготовленные в соответствии с высокими требованиями к качеству, функциональности и дизайну. Перед началом эксплуатации прибора внимательно прочитайте данное руководство, в котором содержится важная информация, касающаяся Вашей безопасности, а также рекомендации по правильному использованию прибора и уходу за ним. Позаботьтесь о сохранности настоящего Руководства, используйте его в качестве справочного материала при дальнейшем использовании прибора.

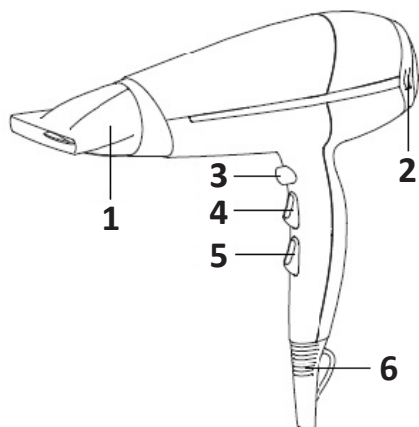
Назначение устройства

Электрический бытовой фен предназначен для сушки и укладки волос в домашних условиях.

Меры предосторожности

1. Перед подключением прибора к источнику питания убедитесь, что напряжение Вашей домашней электросети соответствует техническим характеристикам.
2. Диапазон рабочих температур: от -20°C до $+50^{\circ}\text{C}$.
3. Не допускайте длительного воздействия тепла или прямых солнечных лучей на устройство.
4. Избегайте перегрева устройства.
5. Всегда отсоединяйте устройство от сети, когда оно не используется или производится его чистка.
6. Во избежание поражения электрическим током не помещайте устройство в воду и другие жидкости.
7. Не используйте устройство в непосредственной близости от ванн, душевых и бассейнов.
8. Не распыляйте аэрозоли во время работы фена.
9. Не позволяйте детям играть с устройством.
10. Не используйте какие-либо насадки, кроме входящих в комплект поставки.
11. Никогда не переносите и не подвешивайте устройство за провод.
12. Не используйте устройство при возникновении неисправности или повреждении провода.
13. Не пытайтесь отремонтировать, настраивать или заменять части устройства. Обратитесь в авторизованный сервисный центр для ремонта.
14. Избегайте непосредственного контакта волос с воздухозаборником.
15. Не допускайте скопления пыли и пуха на фильтре воздухозаборника.
16. Во избежание перегрева фена не перекрывайте воздушные отверстия.
17. Устройство не предназначено для использования детьми младше 8 лет и лицами с ограниченными физическими, сенсорными или умственными способностями, кроме случаев, когда над ними осуществляется контроль другими лицами, ответственными за их безопасность. Следите за тем, чтобы дети не играли с прибором.

Схема устройства



1. Концентратор.
2. Воздухозаборник.
3. Кнопка подачи холодного воздуха.
4. Переключатель температуры (1-2-3).
5. Переключатель режимов скорости выдуваемого воздуха (0-1-2).
6. Петля для подвешивания.

Инструкция по эксплуатации

1. Полностью размотайте провод.
2. Убедитесь, что переключатель находится в положении «0».
3. Вставьте вилку в источник питания.
4. Установите концентратор (если необходимо).
5. Выберите желаемый режим скорости, используя переключатель.
6. Выключите устройство, отсоедините от источника питания и дождитесь его полного охлаждения.

Настройка скорости выдуваемого воздуха

1. Положение 0: выкл.
2. Положение 1: низкая скорость.
3. Положение 2: высокая скорость.

Настройка температуры нагрева

1. Положение 1: подача холодного воздуха.
2. Положение 2: подача тёплого воздуха.
3. Положение 3: подача горячего воздуха.
4. Кнопка подачи холодного воздуха: нажмите для подачи холодного воздуха.

Очистка и уход

1. Отключите устройство от сети перед очисткой.
2. Прежде чем очистить устройство, дайте ему остыть.
3. Для очищения устройства используйте мягкую ткань.
4. Не используйте грубые моющие вещества, абразивы, химические чистящие средства, растворители и спирт.
5. Не погружайте устройство в воду.
6. Не пытайтесь самостоятельно отремонтировать устройство, обратитесь в авторизованный сервисный центр.

Технические характеристики

- Модель: HD-3000i.
- Напряжение: 220-240 В.
- Частота: 50 Гц.
- Мощность: 2200 Вт.
- Концентратор.
- Функция подачи холодного воздуха.
- Защита от перегрева.
- Турмалиновая ионизация.
- Область применения: бытовое.

Правила и условия монтажа, хранения, перевозки (транспортировки), реализации и утилизации

- Устройство не требует какого-либо монтажа или постоянной фиксации.
- Хранение устройства должно производиться в упаковке в отапливаемых помещениях у изготовителя и потребителя при температуре воздуха от 5 °С до 40 °С и относительной влажности воздуха не более 80 %. В помещениях не должно быть агрессивных примесей (паров кислот, щелочей), вызывающих коррозию.
- Перевозка устройства должна осуществляться в сухой среде.
- Устройство требует бережного обращения, оберегайте его от воздействия пыли, грязи, ударов, влаги, огня и т.д.
- Реализация устройства должна производиться в соответствии с действующим законодательством РФ.
- Утилизация данного изделия должна быть осуществлена согласно местным нормам и правилам по переработке отходов. Обеспечивая правильную утилизацию данного продукта, Вы помогаете предотвратить нанесение потенциального вреда окружающей среде и здоровью человека в результате неконтролируемого выброса отходов и рационально использовать материальные ресурсы. Более подробную информацию о пунктах приема и утилизации данного продукта можно получить в местных муниципальных органах или на предприятии по вывозу бытового мусора.
- При обнаружении неисправности устройства следует немедленно обратиться в авторизованный сервисный центр или утилизировать устройство.

Дополнительная информация

Изготовитель: Нинбо Риака Электрикал Ко., Лтд.

Промзона Каньси, ул. Каньдунь, Цыси, г. Нинбо, пров. Чжэцзян, Китай.
Сделано в Китае.

Импортер / уполномоченное изготовителем лицо в России: ООО «Атлас», 690068, Россия, Приморский край, г. Владивосток, проспект 100-летия Владивостока, дом 155, корпус 3, офис 5.

Товар соответствует требованиям технического регламента Таможенного союза:

- ТР ТС 020/2011 «Электромагнитная совместимость технических средств»;
- ТР ТС 004/2011 «О безопасности низковольтного оборудования».

Товар соответствует требованиям технического регламента Евразийского экономического союза ТР ЕАЭС 037/2016 «Об ограничении применения опасных веществ в изделиях электротехники и радиоэлектроники».

Внешний вид изделия и его характеристики могут подвергаться изменениям без предварительного уведомления.

Комплектация прибора может меняться без предварительного уведомления.

Адрес в интернете:

www.dexp.club



Товар изготовлен (мм.ггг.) / Тауар жасалған күні (аа.жжжж): _____ V.11

Гарантийный талон

SN/IMEI: _____

Дата постановки на гарантию: _____

Производитель гарантирует бесперебойную работу устройства в течение всего гарантийного срока, а также отсутствие дефектов в материалах и сборке. Гарантийный период исчисляется с момента приобретения изделия и распространяется только на новые продукты.

В гарантийное обслуживание входит бесплатный ремонт или замена элементов, вышедших из строя не по вине потребителя в течение гарантийного срока при условии эксплуатации изделия согласно руководству пользователя. Ремонт или замена элементов производится на территории уполномоченных сервисных центров.

Срок гарантии: 12 месяцев.

Срок эксплуатации: 24 месяца.

Актуальный список сервисных центров по адресу:

<https://www.dns-shop.ru/service-center/>

Гарантийные обязательства и бесплатное сервисное обслуживание не распространяются на перечисленные ниже принадлежности, входящие в комплектность товара, если их замена не связана с разборкой изделия:

- Элементы питания (батарейки) для ПДУ (Пульт дистанционного управления).
- Соединительные кабели, антенны и переходники для них, наушники, микрофоны, устройства «HANDS-FREE»; носители информации различных типов, программное обеспечение (ПО) и драйверы, поставляемые в комплекте (включая, но не ограничиваясь ПО, предустановленным на накопитель на жестких магнитных дисках изделия), внешние устройства ввода-вывода и манипуляторы.
- Чехлы, сумки, ремни, шнуры для переноски, монтажные приспособления, инструменты, документацию, прилагаемую к изделию.
- Расходные материалы и детали, подвергающиеся естественному износу.



Производитель не несёт гарантийных обязательств в следующих случаях:

- Истек Гарантийный срок.
- Если изделие, предназначенное для личных (бытовых, семейных) нужд, использовалось для осуществления предпринимательской деятельности, а также в иных целях, не соответствующих его прямому назначению.
- Производитель не несет ответственности за возможный материальный, моральный и иной вред, понесенный владельцем изделия и/или третьими лицами, вследствие нарушения требований руководства пользователя при использовании, не соблюдения рекомендаций по установке и обслуживанию изделия, правил подключения (короткие замыкания, возникшие также в результате воздействия несоответствующего сетевого напряжения, как на само изделие, так и на изделия, сопряженные с ним), хранении и транспортировки изделия.
- Все случаи механического повреждения: сколы, трещины, деформации, следы ударов, вмятины, замятия и др., полученные в процессе эксплуатации изделия.
- Имеются следы сторонней модификации, несанкционированного ремонта лицами, не уполномоченными для проведения таких работ. Если дефект вызван изменением конструкции или схемы изделия, подключением внешних устройств, не предусмотренных Производителем, использованием устройства, не имеющего сертификата соответствия согласно законодательству Российской Федерации.
- Если дефект изделия вызван действием непреодолимой силы (природных стихий, пожаров, наводнений, землетрясений, бытовых факторов и прочих ситуаций, не зависящих от Производителя), либо действиями третьих лиц, которые Производитель не мог предвидеть. Дефект, вызван попаданием внутрь изделия посторонних предметов, инородных тел, веществ, жидкостей, насекомых или животных, воздействием агрессивных сред, высокой влажности, высоких температур, которые привели к полному или частичному выходу из строя изделия.
- Отсутствует или не соответствует идентификация изделия (серийный номер). Если повреждения (недостатки) вызваны воздействием вредоносного программного обеспечения; установкой, сменой или удалением паролей (кодов), приведшим к отсутствию доступа к программным ресурсам изделия, без возможности их сброса/восстановления, ввиду отсутствия предоставления данной услуги поставщиком ПО.
- Если дефекты работы вызваны несоответствием стандартам или техническим регламентам питающих, кабельных, телекоммуникационных сетей, мощности радиосигнала, в том числе из-за особенностей рельефа и других подобных внешних факторов, использования изделия на границе или вне зоны действия сети.
- Если повреждения вызваны использованием нестандартных (неоригинальных) и/или некачественных (поврежденных) расходных материалов, принадлежностей, запасных частей, элементов питания, носителей информации различных типов (включая, CD, DVD диски, карты памяти, SIM карты, картриджи).
- Если недостатки вызваны получением, установкой и использованием несовместимого контента (мелодии, графика, видео и другие файлы, приложения Java и подобные им программы).
- На ущерб, причиненный другому оборудованию, работающему в сопряжении с данным изделием.



www.dexp.club