

Пайдалану бойынша нұсқаулық

FinePower

**FinePower
CSP2512
бензинді
шынжырлы ара**

Мазмұны

Құрылғы мақсаты	5
Сақтық шаралары	5
Құрылғы схемасы	9
Жинақталым	9
Жұмысқа дайындық	10
• Ара жолағы мен тізбегін орнату	10
• Жанармай қоспасын дайындау	11
• Жанармай бағын толтыру	11
• Ара тізбегін майлау.....	12
Шынжырлы арамен жұмыс	12
• Жұмыстың басталуы	12
• Орақ кесу	15
• Астыққа параллель ойықтар мен кесулерді аралау	15
• Орманды кесу	15
Құралын алып жүру	18
Техникалық қызмет көрсету және күту	18
• Ара тізбегін қайрау	18
• Бағыттаушы жолақты тазалау	18
• Тісті жұлдызшаның қақпағын тазалау	18
• Май шығатын жерді тазалау	19
• Тізбекті ауыстыру	19
Техникалық сипаттамалары	20
Техникалық қызмет көрсету жиілігі	21
Ықтимал проблемалар және олардың шешімі	22
Монтаждау, сақтау, тасымалдау (тасу), өткізу және кәдеге жарату ережелері мен шарттары	24
Қосымша ақпарат	25

Құрметті сатып алушы!

Біздің өнімді таңдағаныңыз үшін алғыс айтамыз.

Біз Сізге сапалы, функционалды және жоғары талаптарға сәйкес әзірленген және жасалған өнімдер мен құрылғыларды ұсынуға қуаныштымыз. Пайдалануды бастамас бұрын, Сіздің қауіпсіздігіңізге қатысты маңызды ақпаратты, сондай-ақ өнімді дұрыс пайдалану және оған күтім жасау бойынша ұсыныстарды қамтитын осы нұсқаулықты мұқият оқып шығыңыз. Осы Нұсқаулықтың сақталуына назар аударыңыз және оны өнімді одан әрі пайдалану кезінде анықтамалық материал ретінде пайдаланыңыз.

Құрылғы мақсаты

Бензинді шынжырлы ара — ағаш кесуге (аралауға) арналған құрал, оның кесу элементі шынжыр болып табылады.

Сақтық шаралары

Шынжырлы араны қолданар алдында осы нұсқаулықты мұқият оқып шығыңыз және жұмыс кезінде оның нұсқауларын орындаңыз. Бұл нұсқаулықты әрқашан шынжырлы арамен бірге ұстаңыз.

Жұмыс орнындағы қауіпсіздік

- Шынжырлы араны жанғыш немесе жарылғыш материалдардың жанында, жоғары ылғалдылықта, жаңбырда немесе қасындағылардан 5 метр қашықтықта қолданбаңыз.
- Тек күндізгі жарықта немесе жақсы жасанды жарықта жұмыс істеңіз.

Қауіпсіздік нұсқаулары

- Шынжырлы араны дұрыс пайдаланбау апатқа әкелуі мүмкін. Барлық қауіпсіздік нұсқауларын орындамау ауыр жарақатқа немесе өлімге әкелуі мүмкін.
- Бензин және қозғалтқышқа арналған жұмыс қоспасы (бұдан әрі жанар-жағармай) өрт қаупінің жоғарылауының көздері болып табылады. Жазатайым оқиғаларды болдырмау үшін:
 - жанармай қоймаларының жанында, араластыру, құю (соның ішінде жанармай құю) кезінде және жұмыс кезінде темекі шегуге болмайды;
 - жанар-жағармай материалдарын ашық от немесе қатты қызу көздерінің жанында сақтамаңыз, араластырмаңыз немесе құймаңыз;
 - қозғалтқышты жанармай құю орнында және одан 3 м-ден аз қашықтықта іске қоспаңыз;

- жанар-жағармайдың төгілген немесе дақтарын сүртпей, ағып кету себебін анықтамай және жоймай қозғалтқышты іске қоспаңыз;
- қозғалтқышты өшірмей бұйымға техникалық қызмет көрсету немесе істен шыққан бөлшектерді ауыстыру бойынша ешқандай жұмыстарды жүргізбеңіз;
- жанар-жағармайдың ағып кетуіне жол беретін зақымдалған резервуарлар, құбырлар және тығыздағыштар бар өнімді пайдаланбаңыз.
- Өнімді немесе шығын материалдарын сақтаған кезде келесі нұсқауларды қатаң сақтаңыз:
 - толтырылған отын бағы және пайдаланылмаған жұмыс қоспасы бар өнімді карбюраторда сақтамаңыз;

Ескерту: ұзақ сақтау кезінде жұмыс қоспасы (әсіресе жанармай бағында ауа болған кезде) құрамдас бөліктерге ыдырайды, соның ішінде. резервуардың, жанармай құбырларының және карбюратордың қабырғаларына шөгетін және отын арналарының бітелуіне әкелетін балауыз.

- өнімді жоғары жылу көздері бар немесе ашық от болуы мүмкін бөлмелерде сақтамаңыз;
- өнімді балалар немесе жануарлар кіре алатын бөлмелерде сақтамаңыз;
- жанар-жағармай сақтауға арналмаған ыдыстарды пайдаланбаңыз. Жанар-жағармай материалдарын тек тығыз жабылған контейнерлерде сақтаңыз. Бензин мен жұмыс қоспасы пластиктің көптеген түрлері үшін агрессивті заттар болып табылады. Жанар-жағармай материалдарын сақтау, араластыру және құю үшін пластик немесе басқа жарамсыз ыдыстарды пайдаланбаңыз.

Операциялық ұсыныстар

Назар аударыңыз: 18 жасқа толмаған, нұсқаулықпен таныс емес немесе есірткі немесе алкогольдік масаң күйде болған адамдарға шынжырлы арамен жұмыс істеуге рұқсат етілмейді.

- Өнім тек сыртта пайдалануға арналған. Іштен жану қозғалтқышының жұмысы кезінде жоғары температуралы ұлы пайдаланылған газдар пайда болады. Қозғалтқышты ешқашан іске қоспаңыз немесе оны үйде немесе желдетуі жеткіліксіз жерлерде қалдырмаңыз.
- Жұмыс кезінде кең киім кимеңіз, себебі киім элементтері құралдың қозғалатын бөліктеріне ілінуі мүмкін; әрқашан тайғақ емес қауіпсіздік аяқ киімін киіңіз; көзілдірік немесе маска және дыбыс өткізбейтін құлаққаппен жұмыс істеу; бас киіммен жұмыс жасаңыз және оның астындағы ұзын шашты алыңыз.
- Құралды белсенді түрде ұстаңыз: күңгірт тізбек құралдың қызмет ету мерзімін және қолыңызға діріл әсерін арттыруы мүмкін. Сондай-ақ, мұндай әсер жоғалған элементтері бар арадан, зақымдалған немесе тозған қозғалтқыштан болуы мүмкін.
- Араны әрқашан екі қолыңызбен ұстаңыз.
- Құралды іске қоспас бұрын ара шынжырында бөгде заттар жоқ екеніне көз жеткізіңіз.

- Қозғалтқыш толық тоқтағанша ара шынжырын ешқашан ұстамаңыз.
- Егер шынжыр немесе өзек кез келген бөгде затқа тиіп тұрса, шынжырлы араны іске қоспаңыз.
- Араны бір қолмен ауада ұстап тұрғанда дроссель ашық күйде стартер сымын тартпаңыз. Бұл әрекет ауыр жарақатқа әкелуі мүмкін.
- Әрқашан араның зақымдалуын тексеріңіз.
- Жұмысты бастамас бұрын штанганың реттелгеніне, шынжырдың дұрыс тартылғанына көз жеткізіңіз.
- Араны алып жүру кезінде оның қозғалтқышын өшіру керек. Араны ысырғышқа тигізбей, сырықты төмен қаратып ұстаңыз, себебі ол ыстық болуы мүмкін.
- Шынжырлы араны тасымалдаған кезде әрқашан шынжырмен араның өзегіне қорғағышты қойыңыз.
- Арадағы барлық техникалық қызмет көрсету, реттеу және жөндеу жұмыстары құрал өшірілген кезде ғана орындалуы керек.
- Кішкентай түйіндер мен бұтақтарды кесу кезінде өте сақ болыңыз, өйткені жіңішке бұтақтар шынжырға ілініп, құралдың зақымдалуына немесе оператордың жарақатына әкелуі мүмкін.
- Жүктелген серпімді бұтақтарды аралау кезінде абай болыңыз, өйткені олар кері серпіліп, құралды зақымдауы немесе операторды жарақаттауы мүмкін.
- Ешқашан қатты желде, қолайсыз ауа-райында, нашар көрінуде немесе тым жоғары немесе тым суық температурада жұмыс істемеңіз.
- Жұмысқа кіріспес бұрын ағашта жұмыс кезінде құлауы мүмкін құраған бұтақтардың бар-жоғын тексеріңіз.
- Ара тұтқалары мен оператордың қолдары құрғақ және таза болуы керек. Егер олар бензинмен немесе маймен боялған болса, жұмысты бастамас бұрын оларды жақсылап сүртіңіз.
- Шынжырлы араны үй ішінде пайдаланбаңыз, себебі бұл пайдаланылған түтіндердің улануын тудыруы мүмкін.
- Биіктікте жұмысты бастамас бұрын жаттығуды аяқтау керек.
- Қайтармаңыз. Кері соққы жолақ ұшындағы тізбек затқа тиген кезде пайда болады. Кері соққы оператордың құралды басқаруды жоғалтуына әкеледі.
- Құралдарымен жұмыс істегенде әрқашан қауіпсіздік көзілдірігін киіңіз. Шаң түзетін материалдармен жұмыс істегенде, тыныс алу органдарын (респиратор) қорғаңыз.
- Құрылғыны тек ағаш кесу үшін пайдаланыңыз. Шынжырлы араны пластмасса, кірпіш немесе ағаш емес құрылыс материалдарын кесу сияқты мақсатынан басқа мақсаттарда пайдаланбаңыз. Шынжырлы араны тағайындаудан басқа мақсаттарда пайдалану құралының зақымдалуына және оператордың жарақаттануына әкелуі мүмкін.
- Бұл құрал үшін өндіруші белгілемеген немесе ұсынбаған бөлшектерді немесе қосымшаларды қолданбаңыз.

Өнімнің қызмет ету мерзімі

- Өнімнің қызмет ету мерзімі — 2 жыл.
- Көрсетілген қызмет мерзімі, егер пайдаланушы осы нұсқаулықтың талаптарын сақтаса жарамды болады.

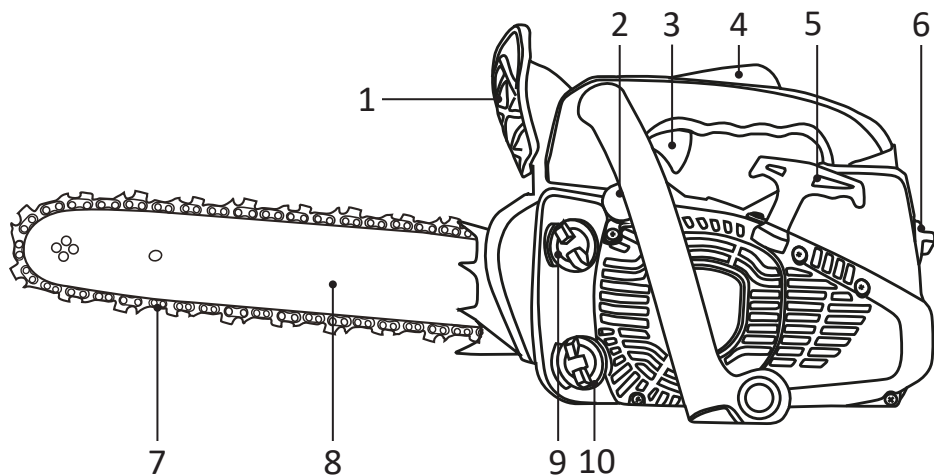
Маңызды сәтсіздіктер тізімі

Ерекше иіс, түтін, өрт, ұшқын пайда болған жағдайда өнімді өшіріп, мамандандырылған қызмет көрсету орталығына хабарласыңыз.

Шектеулі күйлердің критерийлері

Өнімнің техникалық күрделілігіне байланысты шекті күй критерийлерін пайдаланушы дербес анықтай алмайды. Көрінетін немесе күдікті ақаулық орын алған жағдайда, «Ықтимал проблемалар және олардың шешімі» бөлімін қараңыз. Тізімде ақау болмаса немесе оны жоя алмасаңыз, мамандандырылған қызмет көрсету орталығына хабарласыңыз.

Құрылғы схемасы



1. Тізбектің тежегіш тұтқасы.
2. Праймер.
3. Үдеткіш тұтқасы.
4. Кездейсоқ белсендіруді блоктауға арналған түйме.
5. Стартер тұтқасы.
6. Ауа сүзгісінің қақпағы бұрандасы.
7. Ара тізбегі.
8. Ара жолағы.
9. Жанармай қақпағы.
10. Май резервуарының қақпағы.

Жинақталым

- Бензинді шынжырлы ара.
- Ара жолағы.
- Ара тізбегі.
- Шиналарды қорғайтын қақпақ.
- Шам кілті.
- Бұрауыш.
- TORX кілті (2 дана).
- Тізбек файлы.
- Жанармай араластыру цистернасы.
- Пайдалану бойынша нұсқаулық.

Жұмысқа дайындық

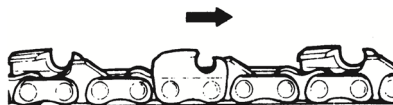
Ара жолағы пен тізбегін орнату

Бағыттаушы жолақ пен тізбекті орнату

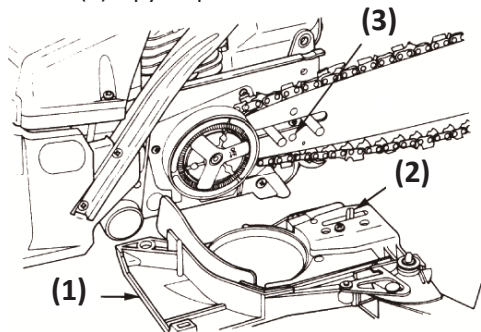
1. Араны стартерді төмен қаратып қойыңыз.
2. Гайканы және алты бұрышты болтты босатыңыз және алыңыз, содан кейін жетектің жұлдызшасының қорғанысын алыңыз.
3. Қақпақтың сыртқы жағында орналасқан реттеу бұрандасын бұрап, шынжыр кергішінің істікшесін жетектің жұлдызшасына қарай жылжытыңыз.
4. Тізбекті ілінісу механизмінің астына қойып, оны жетектің жұлдызшасына салыңыз.
5. Жолақты штанганың ұшын алдыңғы тұтқаға қаратып орналастырыңыз, содан кейін ара тізбегін сырғытпаға сырғытыңыз.

Ескертпе: тізбектің бағыты дұрыс екеніне көз жеткізіңіз. Тізбектегі көрсеткі тізбек қозғалысының бағытын көрсетеді.

6. Жолақты туралаңыз және оны шпилька бағыттағышына сырғытыңыз.

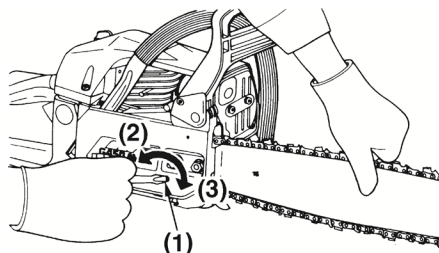


7. Тізбек өз ойығында болатындай етіп штангадан ұстап тұрып, жетектің жұлдызшасының қақпағын (1) киіңіз. Тізбекті кергіш түйреуіш (2) штангадағы тесікке (3) кіруі керек.



1. Қақпақ.
2. Тізбекті кергіш түйреуіш.
3. Шинаның тесігі.

8. Қақпақты бекітетін гайканы және алтыбұрышты болтты киіңіз, жолақ қозғалатындай етіп тартыңыз.
9. Тізбектің керілуін реттеу үшін ойық бұрауышты пайдаланыңыз. Тізбекті штанганың ортасынан қолмен 3–4 мм алыстатуға болатын кезде дұрыс тартылады.



1. Тізбекті кергіш түйреуіш.
2. Тізбекті әлсірету бағыты.
3. Тізбектің керілу бағыты.

10. Жетек жұлдызшасының корпусының гайкасын шамадан тыс күш қолданбай қатайтыңыз. Тізбектің штангада еркін сырғып тұрғанын және оның жеткілікті түрде тартылғанын мұқият тексеріңіз. Қажет болса, тізбектің керілуін қайта реттеңіз.

Ескертпе: кернеуді жүйелі түрде тексеріп, реттеңіз, өйткені бос шынжыр жолақтан оңай шығып кетуі мүмкін. Ара тізбегінің дұрыс тартылмауы шынжыр мен сырықтың тез тозуына әкеледі. Жетек жұлдызшасының корпусының гайкасын шамадан тыс күш қолданбай қатайтыңыз. Тізбектің штангада еркін сырғып тұрғанын және оның жеткілікті түрде тартылғанын мұқият тексеріңіз. Қажет болса, тізбектің керілуін қайта реттеңіз.

Жанармай қоспасын дайындау

1. 1 литр бензин мен 25 мл ауамен салқындатылған екі ретті майды өлшеңіз (пропорция 1:40).

Ескерту: алғашқы 5–10 сағатта келесі арақатынастарды қолданыңыз: 1 литр бензин және 40 мл май (пропорция 1:25).

2. Бензиннің бір бөлігін (шамамен жартысы) және барлық майды арнайы контейнерге құйыңыз: алдымен бензин, содан кейін май, араластырыңыз.
3. Бензиннің қалған бөлігін құйып, майды бензинмен араластыру үшін контейнерді шамамен 1 минут шайқаңыз. Майды бензинмен жақсы араластыру керек, әйтпесе поршень тез тозады және қозғалтқыш істен шығады.



Жанармай бағын толтыру

1. Жанармай бағының қақпағын бұрап алыңыз.
2. Резервуарға жанармай құйыңыз, шамамен көлемнің 4/5 бөлігі. Жанармай бағын шамадан тыс толтырмаңыз, себебі жанармай ағып кетуі мүмкін.
3. Жанармай бағының қақпағын мықтап бұрап алыңыз. Таза сүртіңіз.

Ескертпе: ұзақ мерзімді сақтау алдында жанармай бағы мен карбюратордан бензинді толығымен төгіп тастаңыз.

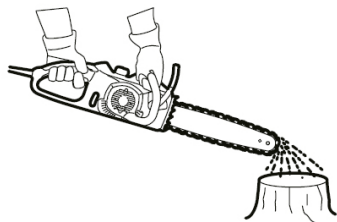
Ара тізбегін майлау

Құралы жұмыс істеп тұрғанда ара тізбегі автоматты түрде майланады. Май резервуарының терезесі арқылы қалған май мөлшерін мезгіл-мезгіл тексеріп тұрыңыз.

1. Резервуарды толтыру үшін шынжырлы араны бүйіріне қойып, май багының қақпағын алыңыз.
2. Резервуарды толтырғаннан кейін қақпақтың мықтап бекітілгеніне көз жеткізіңіз.
3. Құралын іске қосыңыз және ара тізбегі жеткілікті түрде майланғанша күтіңіз.

Ескертпелер

- Тізбек майын бірінші рет құйған кезде немесе резервуарды толығымен босатқаннан кейін толтырған кезде толтырғыш мойынның төменгі жиегіне май құйыңыз. Әйтпесе, мұнай беру үзілуі мүмкін.
- Ағаштарды кесу кезінде өсімдік майын қолданыңыз. Минералды май ағаштарға зиян тигізуі мүмкін.
- Аралау алдында берілген май резервуарының қақпағы бұрандалы екеніне көз жеткізіңіз.

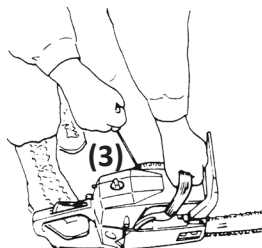
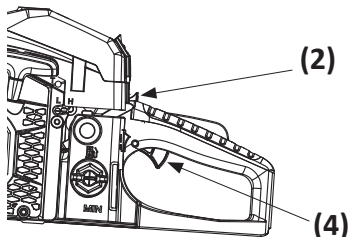
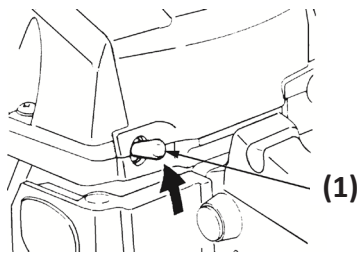


Шынжырлы арамен жұмыс

Жұмыстың басталуы

Қозғалтқышты іске қосу:

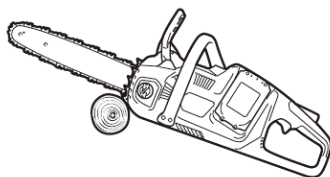
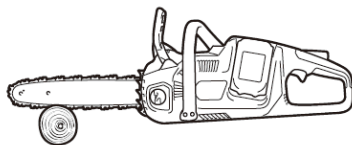
1. Тұтануды (1) «I» күйіне бұраңыз.
2. Дроссель тұтқасын (2) тартып, оны екінші күйге («толық») орнатыңыз. Дроссель жабылады және дроссель бастапқы күйге ауысады.
3. Шынжырлы араны жерде мықтап ұстап тұрып, стартердің иіндісін (3) тартыңыз.
4. Жанармайдың бірінші жыпылықтауынан кейін (қысқа шығатын дыбыс) дроссель тұтқасын бірінші (ортаңғы) күйге қойып, қозғалтқышты іске қосу үшін тұтқаны қайтадан қатты тартыңыз.
5. Газды (4) аздап басу арқылы қозғалтқышты қыздырыңыз. Араны ауада ұстап тұрып қозғалтқышты іске қоспаңыз. Бұл жарақатқа әкелуі мүмкін.



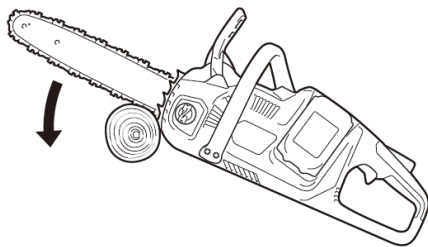
Ескертпелер

- Ағашты аралау кезінде сенімді тірек (мысалы, бесік) пайдаланыңыз. Дайындаманы аяғыңызбен ұстамаңыз және оны ешкімге ұстамаңыз.
- Айналуды болдырмау үшін дөңгелек бөліктерді бекітіңіз.
- Қозғалтқыш жұмыс істеп тұрған кезде дененің барлық бөліктерін арасынжырынан алшақ ұстаңыз.
- Қозғалтқыш жұмыс істеп тұрған кезде шынжырлы араны екі қолыңызбен мықтап ұстаңыз.
- Әрқашан аяққа тұрып, тепе-теңдікті сақтаңыз.
- Құралын лақтырмаңыз немесе тастамаңыз.
- Құралының желдеткіш саңылауларын жаппаңыз.

Қосар алдында шынжырлы ара корпусының төменгі жиегін кесілетін бұтаққа тигізіңіз. Әйтпесе, ол бағыттаушы жолақтың тербеліп, операторға зақым келтіруі мүмкін. Ағашты шынжырлы араның салмағын пайдаланып құралын жай ғана түсіру арқылы аралаңыз.

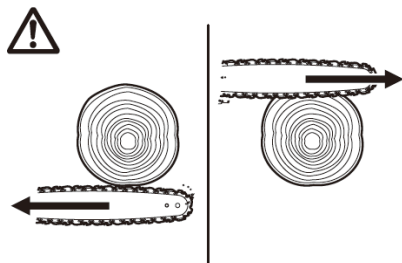


Ағашты бір қозғалыспен кесу мүмкін болмаса: тұтқаны аздап басыңыз, аралауды жалғастырыңыз және араны сәл артқа жылжытыңыз; содан кейін ойықты сәл төмен түсіріп, тұтқаны көтеру арқылы кесуді аяқтаңыз.

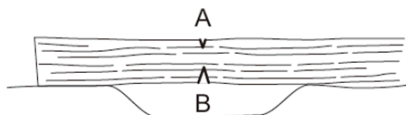


Назар аударыңыз:

- Бірнеше рет кесу кезінде араны кесу арасында өшіріңіз.
- Егер штанганың үстіңгі шеті кесу үшін пайдаланылса, шынжыр кептеліп қалса, ара сіздің жағыңызға лақтырылуы мүмкін. Осы себепті араны денеңізден тартып алатындай төменгі жиегімен кесіңіз.



Сыртқы күшке ұшыраған бұтақты аралау кезінде (жүктемеде иілген бұтақ және т.б.) алдымен қысым жағын (B) кесіңіз. Содан кейін созылған жағынан (A) соңғы кесуді жасаңыз. Бұл құралының қысылуын болдырмайды.



Орақ кесу

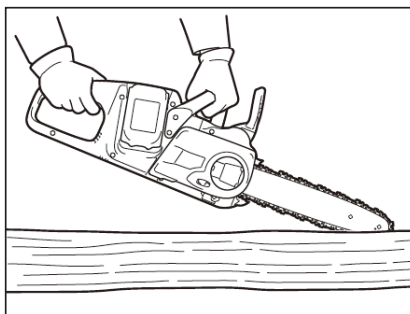
Назар аударыңыз: кері соғу қаупіне байланысты сызуды тек оқытылған қызметкерлер ғана жүргізе алады.

Аяқтарды кесу кезінде мүмкіндігінше шынжырлы араны діңге қойыңыз. Ара дискінің ұшымен кеспеңіз, себебі бұл кері соққыға әкелуі мүмкін. Шиеленіс жағдайында бұтақтарға ерекше назар аударыңыз. Төменнен қолдау көрсетілмейтін бұтақтарды кеспеңіз. Кесу кезінде құлаған діңге тұруға болмайды.

Астыққа параллель ойықтар мен кесулерді аралау

Ескерту: ойықтарды және дәнге параллельді аралауды кері соғу және пайдаланушының жарақат алу қаупіне байланысты тек оқытылған қызметкерлер ғана орындай алады.

Кесулерді мүмкіндігінше кішкентай бұрышта дәнге параллель жасаңыз. Аралау кезінде аса сақ болыңыз, өйткені ойық қоршауды пайдалану мүмкін емес.

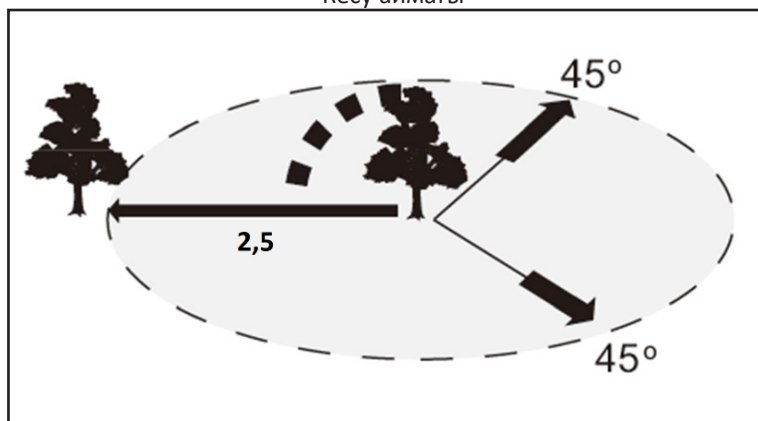


Орманды кесу

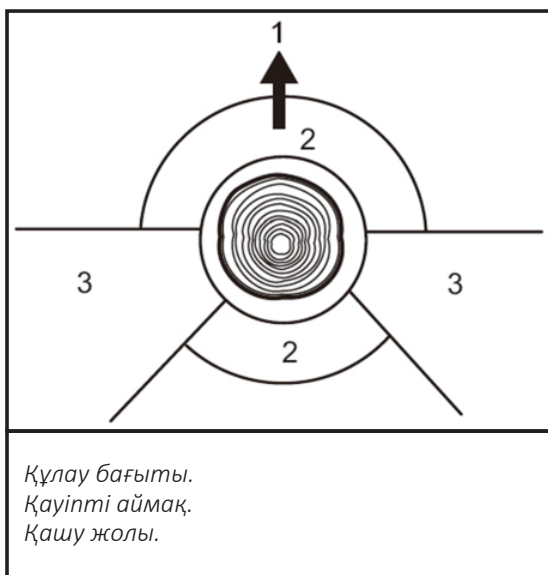
Назар аударыңыз: пайдаланушының жарақат алу қаупіне байланысты ағаш кесуді тек оқытылған қызметкерлер ғана жүргізе алады.

Ағаштарды кесу кезінде жергілікті заңдарды сақтаңыз.

Кесу аймағы



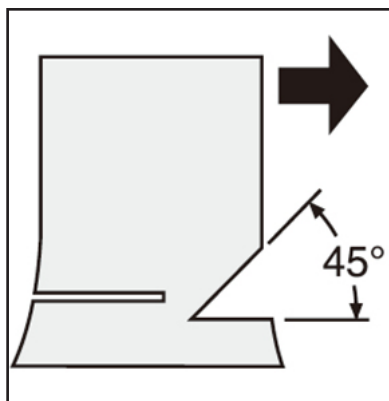
- Ағаш кесуді бастамас бұрын мыналарға көз жеткізіңіз:
 - Жақын жерде тек орманды кесуге қатысатын адамдар ғана болады.
 - Қатысушы кез келген адам кесу осінің екі жағында шамамен 45° бұрышта еркін шегіне алады.
 - Діңнің түбінде бөгде заттар, тамырлар және т.б.
 - Ағаш құлайтын бағытта 2,5 ағаш діңінің ұзындығында адамдар немесе заттар жоқ.
- Әрбір ағаш үшін мыналарды қарастырыңыз:
 - Еңкейту бағыты.
 - Шірік немесе құрғақ бұтақтар.
 - Ағаш биіктігі.
 - Табиғи еңіс.
 - Ағаш шіріді ме.
- Желдің жылдамдығы мен бағытын ескеріңіз. Қатты желде ағаш кесу жұмыстарын жүргізуге болмайды.
- Бетінде орналасқан үлкен тамырларды алып тастаңыз, ең үлкенінен бастаңыз. Алдымен тік кесуді, содан кейін көлденең кесуді жасаңыз.
- Құлаған ағаштың жанында тұрыңыз. Құлаған ағаштың артында ағаш осінің екі жағында 45° бұрышта бос орын қалдырыңыз («Кесу аймағы» суретін қараңыз). Құлаған бұтақтарға назар аударыңыз.
- Кесуді бастамас бұрын қашу жолын жоспарлаңыз және тазалаңыз. Төмендегі диаграммада көрсетілгендей, қашу жолы жоспарланған құлау сызығының артына қарай және диагональ бойынша өтуі керек.



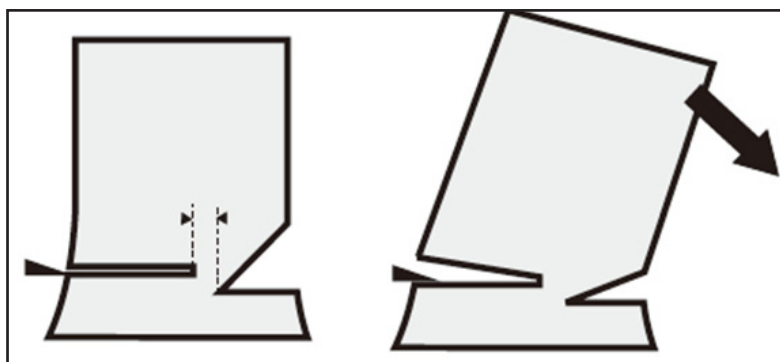
Ағаштарды кесу кезінде келесі әрекеттерді орындаңыз:

1. Ойықты жерге мүмкіндігінше жақын етіп кесіңіз. Ағаштың құлау бағытын көрсету керек. Алдымен магистраль диаметрінің $1/5$ – $1/3$ тереңдігіне көлденең кесуді жасаңыз.

Содан кейін диагональды кесуді жасаңыз.



2. Артқы кесіндіні көлденең ойықтың кесіндісінен сәл жоғары етіп жасаңыз. Кесу дәл көлденең болуы керек. Артқы кесу мен ойықтың арасында магистраль диаметрінің шамамен $1/10$ бөлігін қалдырыңыз. Магистральдың кесілмеген бөлігіндегі ағаш талшықтары артқы кесуге сыналар салынған кезде топса ретінде әрекет етеді.



Назар аударыңыз:

- Ешбір жағдайда сіз бөшкені аралап көрмеуіңіз керек. Әйтпесе, ағаш бақылаудан шығып кетеді.
- Артқы кесіндінің қысылуын болдырмау үшін тек пластик және алюминий сыналарын пайдаланыңыз. Темір сыналарды пайдалануға тыйым салынады.

Құралды тасымалдау

Құралды тасымалдау алдында әрқашан шынжыр тоқырауын қосыңыз. Содан кейін шинаға қорғаныс қақпағын салыңыз.

Техникалық қызмет көрсету және күту

Назар аударыңыз:

- Құралмен кез келген манипуляция жасамас бұрын оның өшірілгеніне көз жеткізіңіз.
- Құралға қызмет көрсету кезінде қолғап киюді ұмытпаңыз.
- Абразивті немесе коррозиялық тазалағыштарды қолданбаңыз, себебі олар құрылғының бөліктерін зақымдауы мүмкін.
- Қолданғаннан кейін құралды жұмсақ, құрғақ шүберекпен мұқият сүртіңіз.

Ара тізбегін қайрау

Ара тізбегін қайрау қажет, егер:

- Ылғал ағашты аралау кезінде бос үгінділер пайда болады.
- Тізбектің ағашқа енуі қиын, тіпті күшті қысым болған кезде де.
- Кесу жиегі анық зақымдалған.
- Ара ағашты солға немесе оңға тартады (араның біркелкі емес қайрауынан немесе тек бір жағының зақымдануынан).

Ара тізбегін жиі қайрайтыңыз, бірақ әр жолы аздап.

Қалыпты қайта қайрау үшін әдетте екі немесе үш файл соққысы жеткілікті.

Бірнеше рет тегістеуден кейін ара тізбегін мамандандырылған қызмет көрсету орталығында қайрау ұсынылады.

Бағыттаушы жолақты тазалау

Бағыттаушының ойықтары жұмыс кезінде үгінділермен және ағаш шаңымен бітеліп қалады, бұл шынжырдың маймен майлануын нашарлатады және оны ұстап қалуы мүмкін. Ара тізбегін қайраған немесе ауыстырған сайын бағыттаушы жолақтың мұрынын тазалаңыз.

Тісті жұлдызшаның қақпағын тазалау

Жинақталған ағаш шаңы мен үгінділерден щеткамен жұлдызшаның қақпағын алыңыз және тазалаңыз.



Май шығатын жерді тазалау

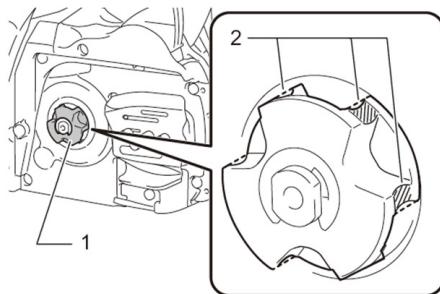
Ұсақ шаң бөлшектері мен май бөлшектері розеткаға бітеліп қалуы мүмкін, нәтижесінде тізбек нашар майланады және құралдың тиімділігі төмен болады. Тізбекті майлау жеткіліксіз болған кезде розетканы келесі әрекеттерді орындау арқылы тазалаңыз:

1. Аспаптан жұлдызша қақпағын және ара тізбегін алыңыз.
2. Шаң бөлшектерін жалпақ бұрауышпен алып тастаңыз.
3. Қалған шаң бөлшектерін ағып жатқан маймен жуу үшін үдеткішті қысыңыз.
4. Тізбекті және ара тізбегін орнатыңыз.

Тізбекті ауыстыру

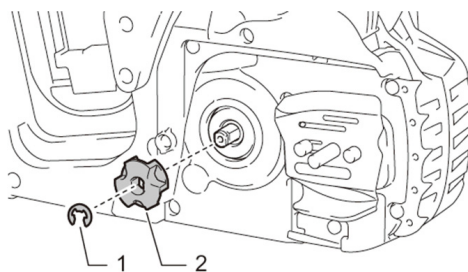
Тозған жұлдызша жаңа ара тізбегін зақымдауы мүмкін. Бұған жол бермеу үшін жаңа тізбекті орнатқанда, егер ол зақымдалған болса, тісті ауыстырыңыз.

1. Жұлдыз.
2. Тізбекті байланыс нүктелері.



Тізбекті ауыстырған кезде, ілмекті де ауыстырыңыз.

1. Сақтау сақинасы.
2. Жұлдыз.



Техникалық сипаттамалары

Үлгісі	CSP2512
Сауда белгісі	FinePower
Қозғалтқыш қуаты	1,2 а.к.
Қозғалтқыш көлемі	25 см ³
Жолақ ұзындығы	30 см (12")
Жолақ ойығының ені	1,3 мм (0,050")
Тізбек қадамы	9,5 мм (0,375")
Тізбек буындарының саны	45
Оталдыру шамы	L7T
Жанармай багының сыйымдылығы	330 мл
Мұнай цистернасының сыйымдылығы	350 мл
Қозғалтқыш циклі	екі соққы
Максималды тізбек жылдамдығы	16,5 м/с
Өлшемдері (ЕхҰхБ) (см)	53 x 22,5 x 21,8
Салмағы	4,1 кг

Ескерту: бензиннің ұсынылатын сорты қорғасынсыз АИ92.

Техникалық қызмет көрсету жиілігі

Операция		Қызмет көрсету жиілігі	Өрбір қолданар алдында	Өр үш ай сайын немесе 25 сағат сайын	Өр алты ай немесе 50 сағат сайын	Жыл сайын немесе 100 сағат сайын
Ауа фильтрі	Тексеру	✓				
	Таза		✓*			
	Ауыстыру			✓		
Оталдыру шамы	Кеңістікті тексеріңіз / реттеңіз					✓
	Ауыстыру					✓
Жанармай багы және сүзгісі	Таза		✓ (сүзгі)	✓ (танк)		
Май ыдысы және сүзгі	Таза		✓ (сүзгі)	✓ (танк)		
Жану камерасы	Таза					✓
Жоғары вольтты сым	Таза					✓
Кешенді қызмет көрсету						✓

* — шаңды жағдайларда / жоғары температурада және ауыр жүктемелерде жұмыс істегенде, техникалық қызмет көрсету қысқа аралықтарда орындалуы керек.

Ықтимал проблемалар және олардың шешімі

Бұзылыс	Ықтимал себеп	Түзету әрекеті
Қозғалтқыш іске қосылмайды	Тұтану қосқышы «0» күйінде	Тұтануды «I» күйіне бұраңыз
	Ара тізбегі бұғатталған	Тежегіш тұтқаны «II» күйіне жылжытыңыз
	Резервуарда жұмыс қоспасы жоқ немесе ол цилиндрге кірмейді	Жанармай бағын толтырыңыз, жанармай сорғысын толтырыңыз немесе қызмет көрсету орталығына хабарласыңыз
	Жану камерасына ауа кірмейді	Ауа сүзгісін тазалаңыз немесе қызмет көрсету орталығына хабарласыңыз
	Ақаулы оталдыру шамы, тұтану блогы немесе тұтану қосқышы	Шамды ауыстырыңыз немесе қызмет көрсету орталығына хабарласыңыз
	Дроссельдің дұрыс емес орналасуы	Амортизаторды орнатыңыз немесе қызмет көрсету орталығына хабарласыңыз
Қозғалтқыш тұрақсыз жұмыс істейді немесе толық қуатын дамытпайды	Сапасыз жұмыс қоспасы: <ul style="list-style-type: none"> • сапасыз бензин, октан саны сәйкес емес немесе ұзақ сақтау; • жұмыс қоспасындағы майдың жоғарылауы немесе азаюы; • ұзақ сақтау мерзімі қоспасы 	Дұрыс емес қоспаны төгіп тастаңыз, жаңасын дайындаңыз және толтырыңыз
	Үзіліссіз ұшқын	Жұмысты «Техникалық қызмет көрсету жиілігі» бөлімі бойынша орындаңыз
	Ауа сүзгісі лас	Ауа сүзгісін тазалаңыз немесе ауыстырыңыз («Техникалық қызмет көрсету жиілігі» бөлімін қараңыз)
	Карбюратордың дұрыс реттелмеуі	Қызмет көрсету орталығына хабарласыңыз
	Поршеньдік топ бөліктерінің үлкен тозуы	Жөндеу немесе ауыстыру үшін қызмет көрсету орталығына хабарласыңыз
Құрал дірілінің жоғарылауы	Өнімнің бұрандалы қосылымдарын босату	Бұрандалы қосылымдарды қатайтыңыз (мотор қосылымдарынан басқа)
	Иінді механизмнің бөліктері қатты тозған	Жөндеу үшін қызмет көрсету орталығына хабарласыңыз

Қозғалтқыш жұмыс істейді, бірақ ара тізбегі қозғалмайды	Қозғалтқыштың төмен жылдамдығы, ілінісу ажыратылған	Қозғалтқыш жылдамдығын арттырыңыз
	Тізбек жетектің жұлдызшасынан шығып кетті	Тізбекті жұлдызшаға орнатыңыз («Жұмысқа дайындық» бөлімін қараңыз)
	Тозған немесе кептелген ілінісу жастықтары, созылған немесе сынған ілініс серіппесі	Жөндеу немесе ауыстыру үшін қызмет көрсету орталығына хабарласыңыз
Аралату нәтижесі немесе жылдамдығы қанағаттанарлықсыз	Төмен жылдамдықпен аралау	Қозғалтқыш жылдамдығын арттырыңыз
	Тізбек түтіккен	Ара тізбегін қайраңыз («Техникалық қызмет көрсету жиілігі» бөлімін қараңыз)
Тізбектің немесе штанганың тозуының жоғарылауы	Май резервуарындағы майсыз аралау	Май ыдысын қайта толтырыңыз
	Аралату кезінде өнімге қысымның жоғарылауы	Қысымды азайтыңыз
	Мұнай тізбекке түспейді	Қызмет көрсету орталығына хабарласыңыз
Стартерді тарту кезінде айналу қозғалтқышқа берілмейді	Стартер кәбілінің үзілуі	Қызмет көрсету орталығына хабарласыңыз
	Стартер катушкаларының тозуы (табиғи немесе ақаулы қозғалтқышты іске қосу кезінде бірнеше рет пайдалану нәтижесінде)	Ауыстыру үшін қызмет көрсету орталығына хабарласыңыз

Монтаждау, сақтау, тасымалдау (тасу), өткізу және кәдеге жарату ережелері мен шарттары

Сақтау алдында құралды тазалаңыз. Жұлдызшаның қақпағын алыңыз және оны ағаш шаңы мен үгінділерден тазалаңыз.

- Ара шынжырын және бағыттаушы жолақты майлау үшін үдеткішті қысыңыз.
- Май ыдысын босатыңыз.
- Құрылғы тұрақты бекітуді қажет етпейді.
- Құрылғыны қаптамада, өндірушінің және тұтынушының жылытылатын үй-жайларында ауаның 5 °C және 40 °C аралығындағы температурада және ауаның 80%-дан аспайтын салыстырмалы ылғалдылығында сақтау керек. Үй-жайда жемірілуді тудыратын жегі қоспалар (қышқылдардың, сілтілердің булары) болмауы тиіс.
- Құрылғының тасымалдануы құрғақ ортада жүзеге асырылуы тиіс.
- Құрылғы ұқыпты өңдеуді талап етеді, оны шаң, кір, соққы, ылғал, от және т.б. әсерінен қорғаңыз.
- Құрылғыны сату жергілікті заңнамасына сәйкес жүргізілуі керек.
- Осы бұйымды жою қалдықтарды қайта өңдеу жөніндегі жергілікті нормалар мен ережелерге сәйкес жүзеге асырылуға тиіс. Осы бұйымды дұрыс жоюды қамтамасыз ете отырып, сіз қоршаған ортаға және адам денсаулығына зиянды зиянды болдырмауға және материалдық ресурстарды ұтымды пайдалануға көмектесесіз. Бұл бұйымды қабылдау және жою пункттері туралы қосымша ақпаратты жергілікті муниципалды органдардан немесе тұрмыстық қалдықтарды шығаратын кәсіпорыннан алуға болады.
- Құрылғының ақаулығы анықталған жағдайда, тез арада авторландырылған сервистік орталыққа хабарласу немесе құрылғыны кәдеге жарату керек.

Қосымша ақпарат

Өндіруші: Юнкан Маоцзинь Гарден Мэшинери Ко., Лтд.
Цзюгуй тас жолы 118, Хуацзе, Юнкан қ., Цзиньхуа қ., Чжэцзян пров., Қытай.

Импортер / юр. лицо, принимающее претензии в Республике Казахстан:
ТОО «ДНС КАЗАХСТАН», г. Астана, р-н Сарыарқа, пр-т Сарыарқа, зд. 12,
Республика Казахстан.

Импорттаушы / Қазақстан Республикасында талаптар қабылдайтын заңды тұлға: «DNS QAZAQSTAN (ДНС КАЗАХСТАН)» ЖШС, Астана қ-ы, Сарыарқа ауданы, Сарыарқа д-лы, 12 ғ-т, Қазақстан Республикасы.

Адрес электронной почты / электронды пошта мекен-жайы: info@dns-shop.kz

Қытайда жасалған.

Өнім Кеден одағының «Машиналар мен жабдықтардың қауіпсіздігі туралы» КО ТР 010/2011 техникалық регламентінің талаптарына сәйкес келеді.

Өнімнің сапасын жақсарту үшін ерекшеліктер, өнім туралы ақпарат және оның сыртқы түрі пайдаланушыға алдын ала ескертусіз өзгертілуі мүмкін. Құрылғының нақты интерфейсі осы нұсқаулықта көрсетілгеннен өзгеше болуы мүмкін.



Өндіріс күні пайдаланушы нұсқаулығының орыс тіліндегі нұсқасында көрсетілген.

V.1

Өндіруші келесі жағдайларда кепілдік міндеттемелерге ие болмайды:

- Кепілдік мерзімі аяқталды.
- Егер жеке (тұрмыстық, отбасылық) қажеттіліктерге арналған бұйым кәсіпкерлік қызметті жүзеге асыру үшін, сондай-ақ оның тікелей міндетіне сәйкес келмейтін басқа мақсаттарда пайдаланылған болса.
- Өндіруші бұйымды пайдалану кезінде пайдаланушы нұсқаулығының талаптарын бұзу, бұйымды орнату және оған қызмет көрсету жөніндегі ұсынымдарды, қосу ережелерін (бұйымның өзіне де, онымен байланысты бұйымдарға да сәйкес келмейтін желілік кернеудің әсері нәтижесінде туындаған қысқа тұйықталулар), бұйымды сақтау және тасымалдау кезінде өнім иесі және/немесе үшінші тұлғалар шеккен ықтимал материалдық, моральдық және өзге де зиян үшін жауапты болмайды.
- Механикалық зақымданудың барлық жағдайлары: өнімді пайдалану кезінде алынған сызаттар, жарықтар, деформациялар, соққы іздері, майысулар, кептелістер және т.б.
- Түрлендірулерді, рұқсат етілмеген жөндеулерді осындай жұмыстарды жүргізуге уәкілетті емес адамдар жүргізген жағдайлар. Егер ақаулық конструкцияны немесе бұйымның схемасын өзгерту, Өндіруші қарастырмаған сыртқы құрылғыларды қосу, Қазақстан Республикасының заңнамасына сай сәйкестік сертификаты жоқ құрылғыны пайдалану салдарынан туындаған болса.
- Егер бұйымның ақауы еңсерілмейтін күштің әсерінен (табиғи элементтер, өрт, су тасқыны, жер сілкінісі, тұрмыстық факторлар және Өндірушіге тәуелді емес басқа жағдайлар) немесе Өндіруші болжай алмаған үшінші тұлғалардың әрекеттерінен туындаса. Бұйымның толық немесе ішінара істен шығуына алып келген бұйымның ішіне бөгде заттардың, өзге денелердің, заттектердің, сұйықтықтардың, жәндіктердің немесе жануарлардың түсуінен, агрессивті ортаның әсерінен, жоғары ылғалдылықтан, жоғары температуралардан туындаған ақау.
- Бұйымды сәйкестендіру (сериялық нөмірі) жоқ немесе сәйкес келмейді. Егер зақымданулар (кемшіліктер) зиянды бағдарламалық қамтаманың; БҚ ұсынушысының осы қызметті ұсынбауына байланысты мүмкіндігінсіз бұйымның бағдарламалық ресурстарына қолжетімділіктің болмауына әкеп соққан құпиясөздерді (кодтарды) оларды жинау/қалпына келтіру мүмкіндігінсіз орнату, ауыстыру немесе жою әсерінен туындаса.
- Егер жұмыстың ақаулықтары қуат беруші, кәбілдік, телекоммуникациялық желілердің, радиосигнал қуатының стандарттарға немесе техникалық регламенттеріне сәйкес келмеуінен, оның ішінде бедер ерекшеліктерінен және басқа да осыған ұқсас сыртқы факторлардан, бұйымның желі әрекет ететін шекарада немесе аймақтан тыс жерде пайдаланылуынан туындаған болса.
- Егер зақымданулар стандартты емес (түпнұсқалық емес) және/немесе сапасыз (зақымданған) шығыс материалдарын, керек-жарақтарды, қосалқы бөлшектерді, қуат беру элементтерін, әртүрлі үлгідегі ақпарат тасымалдағыштарды (CD, DVD дискілерді, жад карталарын, SIM карталарын, картридждерді қоса алғанда) пайдаланудан туындаса.
- Егер кемшіліктер үйлесімсіз контентті (әуендерді, графиканы, бейне және басқа файлдарды, Java қосымшаларын және оларға ұқсас бағдарламаларды) алуға, орнатуға және пайдалануға байланысты туындаған болса.
- Осы бұйыммен жанасып жұмыс істейтін басқа жабдыққа келтірілген залалға.



Кепілдік талоны

SN/IMEI: _____

Кепілдікке қойылған күні: _____

Өндіруші бүкіл кепілдік мерзімі ішінде құрылғының үздіксіз жұмыс істеуіне, сондай-ақ материалдар мен жинақтарда ақаулардың болмауына кепілдік береді. Кепілдік кезеңі бұйымды сатып алған сәттен басталады және тек қана жаңа өнімдерге қолданылады.

Кепілдік қызмет көрсетуге пайдаланушы нұсқаулығына сәйкес бұйымды пайдалану шартымен кепілдік мерзімі ішінде тұтынушының кесірінен істен шықпаған элементтерді тегін жөндеу немесе ауыстыру кіреді. Элементтерді жөндеу немесе ауыстыру уәкілетті сервистік орталықтардың аумағында жүргізіледі.

Кепілдік мерзімі: 12 ай.

Пайдалану мерзімі: 24 ай.

Сервистік орталықтардың өзекті тізімі келесі мекенжай бойынша:

<https://finepower.ru/page/dynamic/support/>

Кепілдік міндеттемелер және тегін сервистік қызмет көрсету, егер оларды ауыстыру бұйымды бөлшектеуге байланысты болмаса, тауардың жиынтықтылығына кіретін, төменде аталған керек-жарақтарға қолданылмайды:

- ҚБП (Қашықтан басқару пультіне) арналған қуат элементтері (батареялар).
- Жалғағыш кәбілдер, антенналар және оларға арналған жалғастырғыш тетіктер, құлаққаптар, микрофондар, «HANDS-FREE» құрылғылары; жиынтықта жеткізілетін әртүрлі типтегі ақпарат тасымалдағыштар, бағдарламалық құрал (БҚ) және драйверлер (бұйымның қатты магниттік дискілердегі жинақтағышқа алдын ала орнатылған БҚ-ны қоса алғанда, бірақ онымен шектелмей), сыртқы енгізу-шығару құрылғылары және манипуляторлар.
- Қаптар, сөмкелер, белдіктер, тасымалдауға арналған баулар, монтаждық керек-жарақтар, құрал-саймандар, бұйымға қоса берілетін құжаттама.
- Табиғи тозуға ұшырайтын шығын материалдары мен бөлшектер.



www.finepower.ru