

Руководство по эксплуатации

FinePower

Минимойка FinePower

НРС122

НРС222

Оглавление

Назначение устройства	5
Меры предосторожности	5
Схема устройства.....	6
Сборка устройства	7
Начало работы	9
Включение	9
Отключение	9
Блокировка курка пистолета.....	9
Угол очистки поверхности	10
Дистанция от очищаемой поверхности	10
Как избежать повреждения поверхности	10
Моющие средства.....	10
Руководство по очищению распылителя пистолета	11
Регулировка угла распыления	11
Эксплуатация устройства	12
Технические характеристики	13
Комплектация	13
Возможные проблемы и их решение	14
Правила и условия монтажа, хранения, перевозки (транспортировки), реализации и утилизации	15
Дополнительная информация	16

Уважаемый покупатель!

Благодарим Вас за выбор нашей продукции.

Мы рады предложить Вам изделия и устройства, разработанные и изготовленные в соответствии с высокими требованиями к качеству, функциональности и дизайну. Перед началом эксплуатации внимательно прочитайте данное руководство, в котором содержится важная информация, касающаяся Вашей безопасности, а также рекомендации по правильному использованию продукта и уходу за ним. Позаботьтесь о сохранности настоящего Руководства и используйте его в качестве справочного материала при дальнейшей эксплуатации изделия.

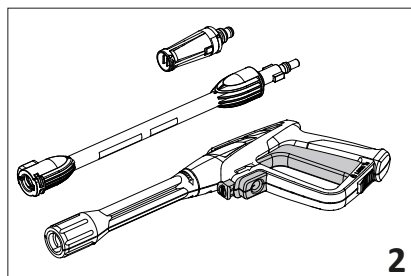
Назначение устройства

Аппарат высокого давления — распылитель высокого давления, используемый для очистки поверхностей от различного рода загрязнений.

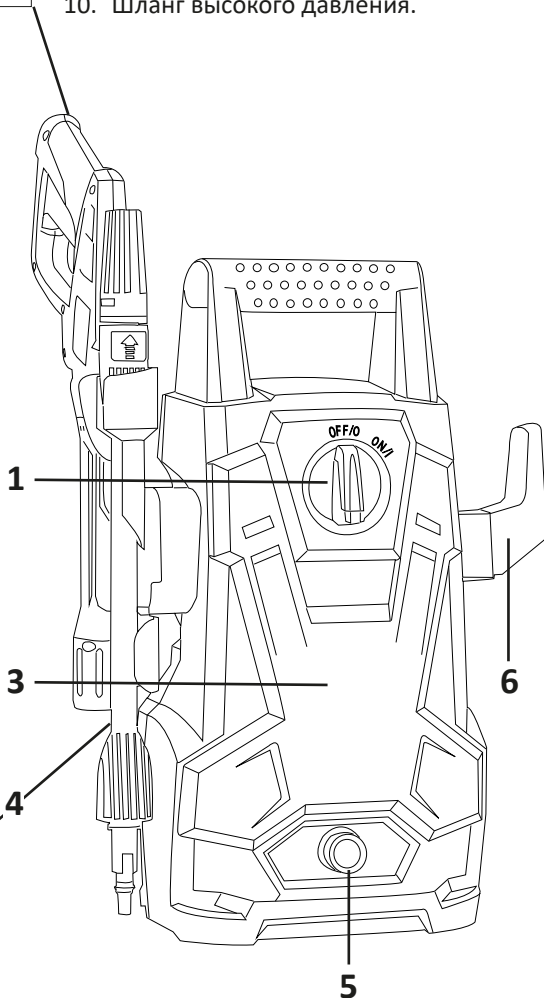
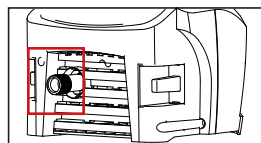
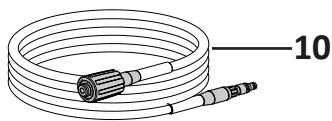
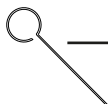
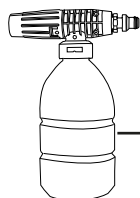
Меры предосторожности

- Не рекомендуется использовать устройство в закрытых помещениях с повышенной влажностью.
- Не используйте устройство в состоянии алкогольного или наркотического опьянения.
- Выньте вилку шнура питания устройства из розетки электросети после использования устройства.
- Перед подключением устройства убедитесь, что указанное на нем напряжение соответствует напряжению местной электросети.
- Используйте устройство только по его прямому назначению, указанному в данном руководстве.
- Не оставляйте включенное в сеть устройство без присмотра.
- Во избежание неправильного функционирования и возможного лишения права на гарантийное обслуживание старайтесь использовать только оригинальные аксессуары.
- Не обматывайте сетевой шнур вокруг устройства.
- Устанавливайте устройство на ровной, устойчивой поверхности.
- Не используйте устройство при возникновении неисправности или повреждении провода.
- Не распыляйте легковоспламеняющиеся вещества и не используйте устройство вблизи открытого огня или взрывчатых веществ.
- Для проверки или ремонта устройства следует обращаться только в авторизованный сервисный центр. Ремонт, произведенный неквалифицированным лицом, может представлять угрозу для жизни и здоровья пользователя.
- Не направляйте струю на людей и животных.
- Используйте устройство, надев защитные очки.
- Не подставляйте под струю части тела.
- Не отключайте устройство от сети, не сбросив давление. Чтобы сбросить давление, выключите устройство и нажмите несколько раз на курок пистолета.
- Не используйте устройство, не убедившись, что все его части надежно закреплены.
- Всегда проверяйте шланг на предмет повреждений перед использованием.
- Не используйте устройство с поврежденным шлангом.
- Устройство может быть подключено к магистрали питьевой воды, если в шланг подачи или в трубу подключения установлен обратный клапан с устройством слива.

Схема устройства

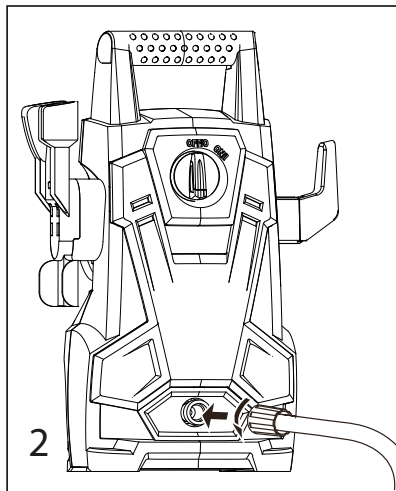
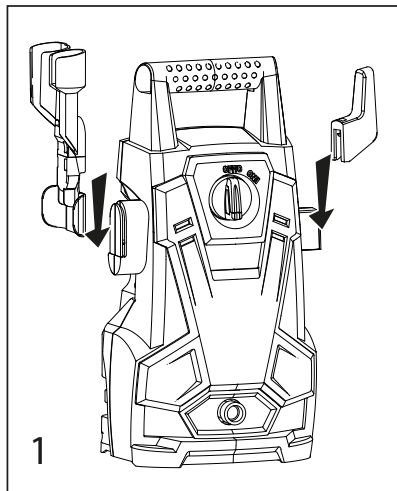


1. Регулятор питания.
2. Пистолет.
3. Мойка высокого давления.
4. Штуцер подачи воды.
5. Штуцер для шланга высокого давления.
6. Крючок для кабеля питания.
7. Пенообразователь.
8. Фильтр для воды.
9. Игла для очистки распылителя.
10. Шланг высокого давления.

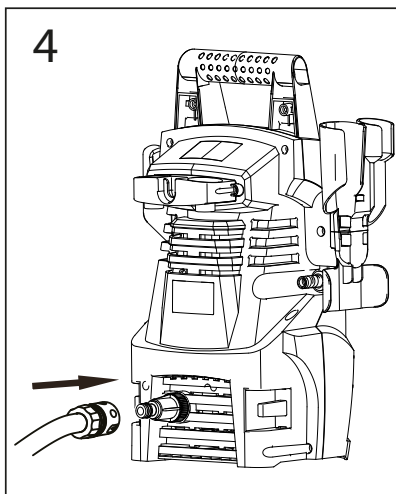
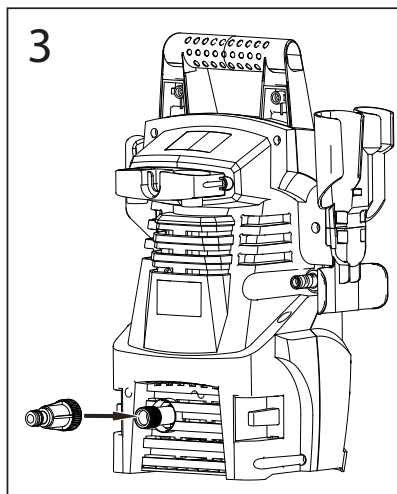


Сборка устройства

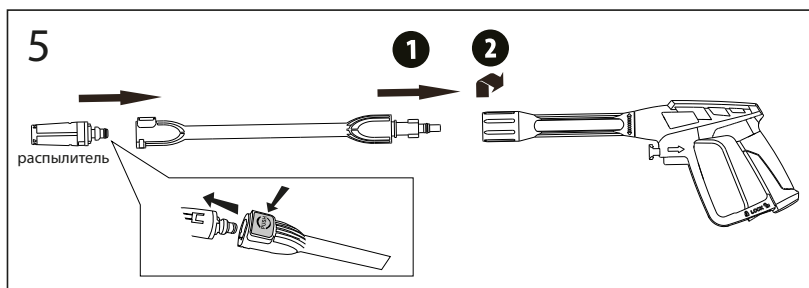
1. Присоедините крепление для пистолета (слева) и крючок для кабеля питания (справа), как показано на схеме 1 ниже.
2. Присоедините шланг высокого давления к соответствующему штуцеру (схема 2).



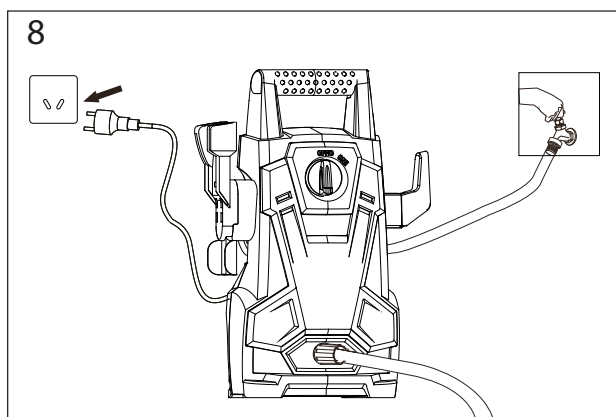
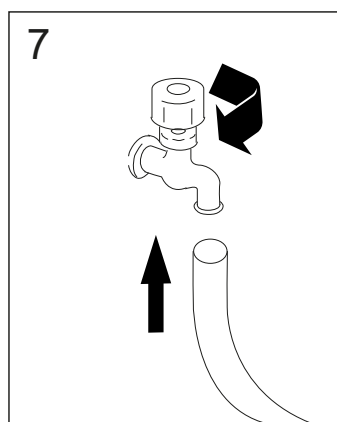
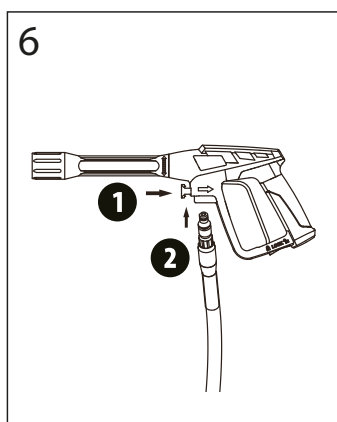
3. Подсоедините фильтр для воды к штуцеру подачи воды (схема 3).
4. Подключите к штуцеру шланг подачи воды, как на схеме 4 (продается отдельно).



5. Соберите пистолет. Чтобы подсоединить распылитель к стволу пистолета, нажмите на кнопку «PUSH» на стволе и вставьте распылитель в отверстие ствола (схема 5).



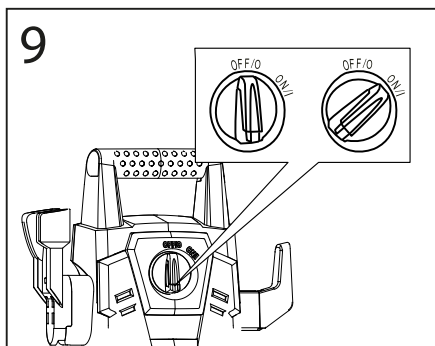
6. Присоедините рукоятку пистолета к шлангу высокого давления (схема 6). Перед эксплуатацией убедитесь, что шланг полностью размотан. Шланг не должен закручиваться в процессе работы устройства.
7. Соедините один конец шланга подачи воды с соответствующим штуцером, а другой — с источником воды. Затем подключите минимойку к электросети (схема 7 и 8).



Начало работы

Включение

1. Убедитесь, что минимойка собрана (см. раздел «Сборка»).
2. Поверните регулятор питания в положение «ON/ I» (схема 9).
3. Направьте пистолет на загрязненный участок.
4. Нажмите и удерживайте курок на рукоятке пистолета.



Отключение

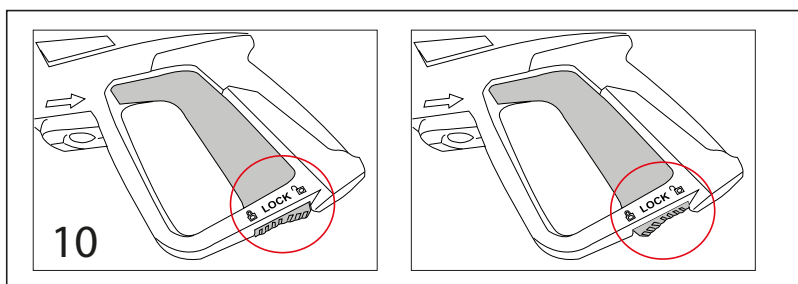
1. Убедитесь, что моющее средство полностью удалено из устройства.
2. Выключите устройство, повернув регулятор в положение «OFF/0».
3. Отключите подачу воды.
4. После отключения, несколько раз нажмите на курок пистолета, чтобы сбросить давление.
5. Протрите устройство чистой влажной тканью.
6. Поставьте пистолет в специальное крепление.

Внимание: не отключайте подачу воды до того, как выключите устройство, так как это может повредить мотор и насос.

Блокировка курка пистолета

Рекомендуется включить блокировку на рукоятке пистолета, чтобы избежать случайной подачи воды.

Для этого нажмите кнопку «LOCK» на рукоятке пистолета.(схема 10).



Угол очистки поверхности

Максимальное воздействие на очищаемую поверхность поток производит, когда его угол падения равен 90° . Но такой поток часто приводит к тому, что частицы грязи въедаются в очищаемую поверхность. По этой причине наиболее оптимальным углом для очистки является угол в 45° . Распыление воды под таким углом сочетает силу потока с эффективным удалением частиц грязи с поверхности.



Дистанция от очищаемой поверхности

Другой фактор, от которого зависит очищающая способность потока воды — это дистанция между распылителем и очищаемой поверхностью. Чем ближе распылитель к поверхности, тем эффективней удаление загрязнений.

Как избежать повреждения поверхности

Повреждение очищаемой поверхности происходит, когда ударная сила потока воды превышает прочность поверхности. Вы можете регулировать ударную силу потока с помощью способов, описанных выше. Избегайте узкого угла или слишком малой дистанции распыления, чтобы не повредить хрупкие поверхности. Для того, чтобы избежать повреждения очищаемой поверхности:

1. Перед запуском устройства отрегулируйте распылитель на широкий угол разбрызгивания.
2. Установите распылитель на расстоянии около 1 метра от очищаемой поверхности под углом примерно 45° .
3. Изменяйте угол распыления и дистанцию до очищаемой поверхности для достижения оптимальной эффективности очищения без повреждения поверхности.

Моющие средства

Использование моющих средств может значительно сократить время очистки и помочь в удалении трудных пятен. Некоторые моющие средства предназначены для использования в аппаратах высокого давления и имеют консистенцию, близкую к консистенции воды.

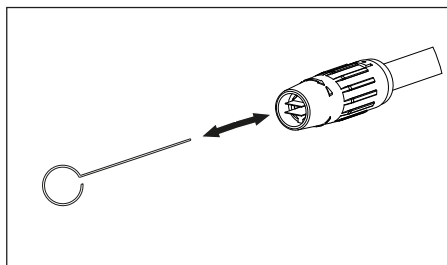
Использование более густых моющих средств, таких как средство для мытья посуды, забивают насадку и не позволяют её использовать.

Эффективность использования моющего средства зависит от длительности контакта средства с загрязненной поверхностью. Поэтому наиболее эффективно разбрызгивание моющего средства под низким давлением с дальнейшим смытием струей воды под высоким давлением.

Руководство по очищению распылителя пистолета

Засоренный распылитель приводит к уменьшению потока воды и его неустойчивости при работе. Для очищения распылителя от засорения:

1. Выключите устройство и отключите от сети.
2. Отключите подачу воды и сбросьте давление, нажав на курок несколько раз.
3. Отсоедините пистолет.
4. Установите распылитель на узкий угол распыления.
5. Вставьте специальную иглу для очистки распылителя (в комплекте) в отверстие и устраните засор.
6. Прочистите распылитель, присоединив его к садовому шлангу и запустив воду на 30 – 60 секунд.

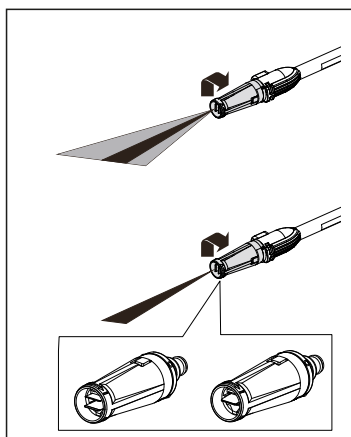


Регулировка угла распыления

Угол распыления некоторых насадок может регулироваться вращением распылителя. Угол может варьироваться от 0° до 60°.

Узкий угол распыления позволяет концентрировать поток воды для более глубокого очищения, но требует осторожного обращения, так как может повредить некоторые поверхности.

Широкий угол распыления позволяет очищать большие площади, а также не повреждать хрупкие поверхности.



Эксплуатация устройства

Следующая процедура очистки позволит Вам организовать процесс так, чтобы он был наиболее эффективным и занимал минимум времени.

Подготовка поверхности

Перед началом очистки под высоким давлением, важно подготовить очищаемую поверхность. Для этого уберите с места уборки всю мебель, закройте окна и двери. Кроме того, рекомендуется обернуть находящиеся поблизости кусты и деревья защитной пленкой, чтобы уберечь их от разбрызгиваемых моющих средств.

Первичная промывка

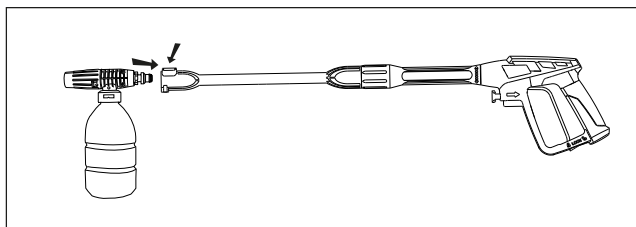
До того, как нанести на очищаемую поверхность моющее средство, рекомендуется очистить её потоком чистой воды. Эта процедура очистит значительное количество загрязнений, что позволит Вам использовать моющие средства для удаления только самых въевшихся частиц.

Применение мощного средства

Внимание: используйте только моющие средства, предназначенные для работы под высоким давлением.

Внимание: перед первым использованием мощного средства протестируйте его на незаметном участке поверхности.

1. Отсоедините пенообразователь от ёмкости и заполните её моющим средством.
2. Установите ёмкость на место.
3. Установите пенообразователь с моющим средством на распылитель.



4. Нанесите моющее средство на очищаемую поверхность. Наносите его снизу вверх, чтобы средство не стекало и не оставляло полос.
5. Подождите несколько минут. Во время ожидания рекомендуется также воспользоваться щеткой, чтобы очистить наиболее загрязненные участки.
6. Снимите пенообразователь с распылителя и установите на него сопло.
7. Смойте моющее средство с очищаемой поверхности.

Внимание: после каждого использования промывайте пенообразователь чистой водой.

Окончательная промывка

Очистите поверхность потоком воды снизу вверх, чтобы полностью смыть моющее средство.

Технические характеристики

Модель	НРС122	НРС222
Торговая марка	FinePower	
Мощность	1400 Вт	1700 Вт
Параметры сети	220-240 В, 50 Гц	
Номинальное давление	7 МПа (70 бар)	11 МПа (110 бар)
Максимальное давление	10,5 МПа (105 бар)	13,5 МПа (135 бар)
Номинальная производительность	5 л/мин	5,2 л/мин
Максимальная производительность	7 л/мин	7,5 л/мин
Тип забора воды	водопровод/ёмкость*	водопровод/ёмкость*
Длина сетевого кабеля	5 м	5 м
Длина шланга высокого давления	5 м	5 м
Область применения	бытовое	бытовое

*При использовании ёмкости забор воды должен быть выше уровня минимойки.

Примечание: указанное номинальное и максимальное давление может быть достигнуто только при подключении к водопроводу с давлением не ниже 2 атмосфер!

Комплектация

- Минимойка.
- Пистолет.
- Распылитель.
- Шланг высокого давления.
- Пенообразователь.
- Фильтр для воды.
- Игла для очистки распылителя.
- Руководство по эксплуатации.
- Щетка (только для модели НРС222).

Возможные проблемы и их решение

Проблема	Причина	Решение
Нет подачи моющего средства, устройство работает от емкости	<ul style="list-style-type: none"> Слишком высокое давление в распылителе Шланг высокого давления Забит инжектор 	<ul style="list-style-type: none"> Установите распылитель на низкое давление Используйте более короткий шланг Обратитесь к специалисту
Нет подачи моющего средства, устройство работает от водопровода	Забит пенообразователь	<ul style="list-style-type: none"> Прочистите пенообразователь теплой водой Смените пенообразователь
Устройство начало дымиться	Перегрев, перегрузка или повреждение двигателя	<ul style="list-style-type: none"> Отключите устройство и обратитесь к специалисту
Устройство не запускается	<ul style="list-style-type: none"> Устройство под давлением Плохой контакт с сетью Удлинитель слишком длинный или слишком тонкий Напряжение слишком низкое Сработал предохранитель защиты от перегрева 	<ul style="list-style-type: none"> Нажмите несколько раз на курок пистолета Проверьте вилочный контакт и розетку Смените удлинитель Проверьте, достаточно ли напряжение в сети Выключите устройство и дайте ему остыть
Недостаточное давление	<ul style="list-style-type: none"> Забит фильтр В насос попадает воздух Распылитель неподходящего размера или износился Износились прокладки гидроизоляции Износился разгрузочный клапан 	<ul style="list-style-type: none"> Прочистите фильтр Проверьте все соединения шлангов Обратитесь к специалисту
Неустойчивое давление	<ul style="list-style-type: none"> В насос попадает воздух. Забит распылитель Клапаны забиты или износились Износились прокладки гидроизоляции 	<ul style="list-style-type: none"> Проверьте все соединения шлангов. Прочистите распылитель Обратитесь к специалисту
Двигатель неожиданно останавливается	<ul style="list-style-type: none"> Удлинитель слишком длинный или слишком тонкий Сработал предохранитель защиты от перегрева 	<ul style="list-style-type: none"> Смените удлинитель. Удостоверьтесь, что напряжение сети соответствует техническим характеристикам устройства.

Правила и условия монтажа, хранения, перевозки (транспортировки), реализации и утилизации

- Устройство не требует какого-либо монтажа или постоянной фиксации.
- Хранение устройства должно производиться в упаковке в отапливаемых помещениях у изготовителя и потребителя при температуре воздуха от 5 °С до 40 °С и относительной влажности воздуха не более 80 %. В помещениях не должно быть агрессивных примесей (паров кислот, щелочей), вызывающих коррозию.
- Перевозка устройства должна осуществляться в сухой среде.
- Устройство требует бережного обращения, оберегайте его от воздействия пыли, грязи, ударов, влаги, огня и т.д.
- Реализация устройства должна производиться в соответствии с местным законодательством.
- При обнаружении неисправности устройства следует немедленно обратиться в авторизованный сервисный центр или утилизировать устройство.
- Утилизация данного изделия должна быть осуществлена согласно местным нормам и правилам по переработке отходов. Обеспечивая правильную утилизацию данного продукта, Вы помогаете предотвратить нанесение потенциального вреда окружающей среде и здоровью человека в результате неконтролируемого выброса отходов и рационально использовать материальные ресурсы. Более подробную информацию о пунктах приема и утилизации данного продукта можно получить в местных муниципальных органах или на предприятии по вывозу бытового мусора.

Дополнительная информация

Изготовитель: Чжэцзян АНЬЛУ Клининг Машинери Ко., Лтд.
Западный проспект Цзиньцин 899, Цзиньцин, г. Тайчжоу, пров. Чжэцзян, Китай.
Сделано в Китае.

Импортер в России: ООО «Атлас».
690068, Россия, Приморский край, г. Владивосток, проспект 100-летия Владивостока,
дом 155, корпус 3, офис 5.

Внешний вид изделия и его характеристики могут подвергаться изменениям без предварительного уведомления для улучшения качества.

Гарантийный талон

SN/IMEI: _____

Дата постановки на гарантию: _____

Производитель гарантирует бесперебойную работу устройства в течение всего гарантийного срока, а также отсутствие дефектов в материалах и сборке. Гарантийный период исчисляется с момента приобретения изделия и распространяется только на новые продукты.

В гарантийное обслуживание входит бесплатный ремонт или замена элементов, вышедших из строя не по вине потребителя в течение гарантийного срока при условии эксплуатации изделия согласно руководству пользователя. Ремонт или замена элементов производится на территории уполномоченных сервисных центров.

Срок гарантии: 12 месяцев.

Срок эксплуатации: 24 месяца.

Актуальный список сервисных центров по адресу:

<https://www.dns-shop.ru/service-center/>

Гарантийные обязательства и бесплатное сервисное обслуживание не распространяются на перечисленные ниже принадлежности, входящие в комплектность товара, если их замена не связана с разборкой изделия:

- Элементы питания (батарейки) для ПДУ (Пульт дистанционного управления).
- Соединительные кабели, антенны и переходники для них, наушники, микрофоны, устройства «HANDS-FREE»; носители информации различных типов, программное обеспечение (ПО) и драйверы, поставляемые в комплекте (включая, но не ограничиваясь ПО, предустановленным на накопитель на жестких магнитных дисках изделия), внешние устройства ввода-вывода и манипуляторы.
- Чехлы, сумки, ремни, шнуры для переноски, монтажные приспособления, инструменты, документацию, прилагаемую к изделию.
- Расходные материалы и детали, подвергающиеся естественному износу.



Производитель не несёт гарантийных обязательств в следующих случаях:

- Истек Гарантийный срок.
- Если изделие, предназначенное для личных (бытовых, семейных) нужд, использовалось для осуществления предпринимательской деятельности, а также в иных целях, не соответствующих его прямому назначению.
- Производитель не несет ответственности за возможный материальный, моральный и иной вред, понесенный владельцем изделия и/или третьими лицами, вследствие нарушения требований руководства пользователя при использовании, не соблюдения рекомендаций по установке и обслуживанию изделия, правил подключения (короткие замыкания, возникшие также в результате воздействия несоответствующего сетевого напряжения, как на само изделие, так и на изделия, сопряженные с ним), хранении и транспортировки изделия.
- Все случаи механического повреждения: сколы, трещины, деформации, следы ударов, вмятины, замятия и др., полученные в процессе эксплуатации изделия.
- Имеются следы сторонней модификации, несанкционированного ремонта лицами, не уполномоченными для проведения таких работ. Если дефект вызван изменением конструкции или схемы изделия, подключением внешних устройств, не предусмотренных Производителем, использованием устройства, не имеющего сертификата соответствия согласно законодательству Российской Федерации.
- Если дефект изделия вызван действием непреодолимой силы (природных стихий, пожаров, наводнений, землетрясений, бытовых факторов и прочих ситуаций, не зависящих от Производителя), либо действиями третьих лиц, которые Производитель не мог предвидеть.
- Дефект вызван попаданием внутрь изделия посторонних предметов, инородных тел, веществ, жидкостей, насекомых или животных, воздействием агрессивных сред, высокой влажности, высоких температур, которые привели к полному или частичному выходу из строя изделия.
- Отсутствует или не соответствует идентификация изделия (серийный номер). Если повреждения (недостатки) вызваны воздействием вредоносного программного обеспечения; установкой, сменой или удалением паролей (кодов), приведшим к отсутствию доступа к программным ресурсам изделия, без возможности их сброса/восстановления, ввиду отсутствия предоставления данной услуги поставщиком ПО.
- Если дефекты работы вызваны несоответствием стандартам или техническим регламентам питающих, кабельных, телекоммуникационных сетей, мощности радиосигнала, в том числе из-за особенностей рельефа и других подобных внешних факторов, использования изделия на границе или вне зоны действия сети.
- Если повреждения вызваны использованием нестандартных (неоригинальных) и/или некачественных (поврежденных) расходных материалов, принадлежностей, запасных частей, элементов питания, носителей информации различных типов (включая, CD, DVD диски, карты памяти, SIM карты, картриджи).
- Если недостатки вызваны получением, установкой и использованием несовместимого контента (мелодии, графика, видео и другие файлы, приложения Java и подобные им программы).
- На ущерб, причиненный другому оборудованию, работающему в сопряжении с данным изделием.



www.finepower.ru