

# Руководство по эксплуатации

FinePower



**Электрический лобзик  
FinePower OneBase  
CJSBR80K**

## **Содержание**

<b>Назначение устройства</b> .....	<b>5</b>
<b>Меры предосторожности</b> .....	<b>5</b>
Безопасность на рабочем месте .....	5
Электробезопасность .....	5
Личная безопасность .....	6
Правильное использование электроинструментов.....	7
Меры безопасности при работе с электрическим лобзиком .....	7
<b>Рекомендации по работе с аккумуляторной батареей (Li-pol/Li-ion)</b> .....	<b>8</b>
<b>Схема устройства</b> .....	<b>10</b>
<b>Эксплуатация аккумулятора и зарядного устройства</b> .....	<b>11</b>
Зарядка аккумулятора.....	11
<b>Эксплуатация устройства</b> .....	<b>13</b>
Подготовка к работе.....	13
Установка и замена пильного полотна .....	13
Светодиод подсветки .....	14
Регулировка маятникового механизма .....	14
Регулировка угла распила .....	14
Установка параллельной направляющей .....	14
Удаление пыли .....	15
<b>Технические характеристики</b> .....	<b>15</b>
<b>Комплектация</b> .....	<b>15</b>
<b>Обслуживание и уход</b> .....	<b>15</b>
<b>Правила и условия монтажа, хранения, перевозки (транспортировки), реализации и утилизации</b> .....	<b>16</b>
<b>Дополнительная информация</b> .....	<b>17</b>

## Уважаемый покупатель!

Благодарим Вас за выбор нашей продукции.

Мы рады предложить Вам изделия и устройства, разработанные и изготовленные в соответствии с высокими требованиями к качеству, функциональности и дизайну. Перед началом эксплуатации внимательно прочитайте данное руководство, в котором содержится важная информация, касающаяся Вашей безопасности, а также рекомендации по правильному использованию продукта и уходу за ним. Позаботьтесь о сохранности настоящего Руководства и используйте его в качестве справочного материала при дальнейшей эксплуатации изделия.

## Назначение устройства

Лобзик электрический предназначен для прямо- и криволинейного распила древесных, полимерных и металлических материалов.

## Меры предосторожности

### Безопасность на рабочем месте

- Рабочее место должно быть хорошо освещенным и содержаться в чистоте. Беспорядок или неосвещенные участки рабочего места могут привести к несчастным случаям.
- Не работайте с этим электроинструментом во взрывоопасном помещении, в котором находятся горючие жидкости, воспламеняющиеся газы или пыль. Во время эксплуатации, а также при включении и выключении инструмент вырабатывает искры, что может привести к воспламенению пыли или паров.
- Во время работы с электроинструментом не допускайте близко к Вашему рабочему месту детей и посторонних лиц. Вы можете потерять контроль над электроинструментом.

### Электробезопасность

- Предпринимайте необходимые меры предосторожности от удара электрическим током. Избегайте контакта корпуса инструмента с заземленными поверхностями, такими как трубы отопления, холодильники.
- Оберегайте электроинструмент от воздействия влаги, дождя и сырости. Проникновение воды в электроинструмент повышает риск поражения электрическим током.

## Личная безопасность

- Будьте внимательными, следите за тем, что Вы делаете, и продуманно начинайте работу с электроинструментом. Не пользуйтесь электроинструментом в усталом состоянии, или если Вы находитесь под воздействием лекарственных препаратов, в состоянии алкогольного или наркотического опьянения. Один момент невнимательности при работе с электроинструментом может привести к серьезным травмам.
- Применение средств индивидуальной защиты (защитной маски, обуви на не скользкой подошве, защитного шлема или средств защиты органов слуха) в зависимости от вида работы электроинструмента снижает риск получения травм.
- Предотвращайте непреднамеренное включение электроинструмента. Перед подключением электроинструмента к электропитанию и/или к аккумулятору убедитесь, что устройство выключено. Не держите подключаемый инструмент за переключатель.
- Убирайте установочный инструмент или гаечные ключи до включения электроинструмента. Инструмент или ключ, находящийся во вращающейся части электроинструмента, может привести к травмам.
- Не принимайте неестественную позу для работы с инструментом. Всегда занимайте устойчивое положение и держите равновесие. Благодаря этому Вы можете лучше контролировать электроинструмент в непредвиденных ситуациях.
- Носите подходящую рабочую одежду. Не носите широкую одежду и украшения. Держите волосы, одежду и рукавицы вдали от движущихся частей.
- При наличии возможности установки пылеотсасывающих и пылесборных устройств проверяйте их соединение и правильность эксплуатации. Применение пылеотсоса может снизить опасности, создаваемые пылью.
- При потере электропитания или другом самопроизвольном выключении электроинструмента немедленно переведите клавишу выключателя в положение «ОТКЛ.» и отсоедините вилку от розетки. Если при потере напряжения машина осталась включенной, то при возобновлении подачи питания она самопроизвольно заработает, что может привести к причинению вреда здоровью пользователя и/или материальному ущербу.
- Несоблюдение правил эксплуатации, а также техники безопасности может привести к поражению электрическим током, возгоранию и/или серьезным травмам. Производитель и его уполномоченные представители не несут ответственности за повреждения, вызванные использованием инструмента с несоблюдением требований данного руководства.

## Правильное использование электроинструментов

- Не перегружайте электроинструмент. Используйте только электроинструменты, предназначенные для выполняемой работы. С подходящим по характеристикам электроинструментом Вы работаете лучше и надежнее в указанном диапазоне мощности.
- Не работайте с электроинструментом с неисправным выключателем. Электроинструмент, который не поддается включению или выключению, опасен и должен быть отремонтирован.
- До начала наладки электроинструмента, перед заменой принадлежностей и прекращением работы отключите штепсельную вилку от розетки сети и/или выньте аккумулятор. Это предотвращает непреднамеренное включение электроинструмента.
- Применяйте электроинструмент, принадлежности, рабочие инструменты и т. п. в соответствии с настоящими инструкциями. Учитывайте при этом рабочие условия и выполняемую работу. Использование электроинструментов для непредусмотренных работ может привести к опасным ситуациям.
- Устройство не предназначено для использования детьми и лицами с ограниченными физическими, сенсорными или умственными способностями, кроме случаев, когда над ними осуществляется контроль другими лицами, ответственными за их безопасность. Не позволяйте детям играть с устройством.

## Меры безопасности при работе с электрическим лобзиком

- Лобзик оснащен высокомоощным двигателем. Если непрерывно эксплуатировать инструмент при низкой частоте ходов, что снижает интенсивность охлаждения, двигатель испытывает дополнительную нагрузку при одновременном уменьшении потока охлаждающего воздуха, что может привести к его перегреву.
- Во время работы не допускайте заклинивания пилки в распиливаемой заготовке. Регулируйте частоту ходов в зависимости от обрабатываемого материала для получения ровного пропила.
- Избегайте пиления по гвоздям. Перед началом работы проверьте заготовку на наличие посторонних металлических включений и уберите их.
- Не производите пиление полых труб. Не пилите заготовки очень больших размеров. Перед началом работ убедитесь в том, что при распиле пыльное полотно не будет касаться пола, верстака и других предметов.
- Перед включением лобзика убедитесь в том, что пилка не касается поверхности материала. Перед тем как убрать лобзик с материала, выключите его и дождитесь его полной остановки.
- При пилении в стенах, полах и других местах возможного расположения токоведущих предметов не касайтесь металлических деталей устройства. Держите лобзик только за изолированные пластиковые поверхности во избежание поражения током при попадании пилки на токоведущие провода.
- Не прикасайтесь к поверхности пыльного полотна и заготовки сразу после окончания пиления. Они могут быть очень горячими и привести к получению ожогов.

# Рекомендации по работе с аккумуляторной батареей (Li-pol/Li-ion)

## Естественный износ АКБ

При длительном хранении и использовании устройства аккумулятор (далее по тексту – «АКБ») имеет свойство терять заряд и ёмкость. В период использования устройства можно ожидать, что после 300 циклов заряда-разряда (примерно год использования устройства) ёмкость АКБ может снизиться до 60 % от номинальной. Ёмкость АКБ после 400 заряд – разрядных циклов может снизиться до 80 % от номинальной ёмкости.

Частичное снижение ёмкости в указанных пределах и временных периодах - это естественный износ АКБ, который не является дефектом. АКБ теряет заряд, даже если она хранится отдельно от устройства. Саморазряд составляет около 5 % в месяц. АКБ по своему строению недолговечны и постоянно деградируют вне зависимости от того, эксплуатируются они или нет. Данная деградация тем интенсивней, чем выше температура, и чем дальше величина заряда от «оптимального» (с точки зрения сохранности), который принято считать равным 40 %. Другими словами, если АКБ не используется, то имеет смысл держать заряд на уровне 40-50 %.

Способность заряда/разряда аккумуляторной батареи управляется встроенным в неё контроллером. Крайне противопоказаны принудительные режимы «быстрой зарядки» во внешних зарядных устройствах, не входящих в состав оригинального комплекта, т. к. токи заряда и разряда ограничены.

У АКБ отсутствует так называемый «эффект памяти». Начинать разряжать/заряжать АКБ можно с любого уровня заряда. В большинстве устройств стоит ограничение по степени заряда/разряда - контроллер может не позволить заряжать АКБ, если, например, заряд уже более 90 %. Также он не позволит полностью разрядить АКБ, препятствуя выходу из строя её элементов (из-за эффекта «глубокого разряда»). Если АКБ находится в разряженном состоянии 2 недели и более, то происходит необратимый процесс потери ёмкости в её элементах, следствием чего является выход из строя самой АКБ.

Если АКБ устройства была разряжена и некоторое время не использовалась, то перед возобновлением эксплуатации устройства необходимо оставить его подключенным к ЗУ приблизительно на 1-2 часа.

## Соблюдайте температурный режим

АКБ должны храниться в заряженном состоянии при температуре от +15 °С до +35 °С. АКБ плохо переносят длительную эксплуатацию при очень высоких (выше +50 °С) и очень низких (ниже -30 °С) температурах окружающей среды. Не оставляйте его в непосредственной близости от источников тепла, например, электрообогревателей.



## **Не разбирайте, не сжигайте, не используйте АКБ со следами повреждений**

Ни в коем случае нельзя самостоятельно разбирать АКБ и заряжать их элементы, это должны делать квалифицированные специалисты. Прокол или смятие элементов может привести ко внутреннему короткому замыканию с последующим возгоранием и взрывом. При разгерметизации корпуса АКБ внутрь элемента может попасть вода или сконденсироваться атмосферная влага, что может привести к реакции с выделением водорода и возгоранию. Поврежденные АКБ выделяют вредные для здоровья человека вещества.

В случае, если АКБ перестала работать в штатном режиме, по той или иной причине деформировалась (вздулась, втянулась и т.п.), следует незамедлительно обратиться в авторизованный сервисный центр.

**ВНИМАНИЕ:** действительное время работы может не совпадать с указанным. АКБ допускает ограниченное число циклов зарядки и по прошествии некоторого времени может потребовать замены (условия ограниченной гарантии на АКБ смотрите в гарантийном талоне). Время работы АКБ зависит от режима использования и настроек.

### **Срок службы изделия**

Срок службы изделия составляет 2 года.

Указанный срок службы действителен при соблюдении потребителем требований настоящего руководства.

### **Перечень критических отказов**

- Не использовать при сильном искрении.
- Не использовать при появлении сильной вибрации.
- Не использовать с перебитым или оголённым электрическим кабелем.
- Не использовать при появлении дыма непосредственно из корпуса изделия.

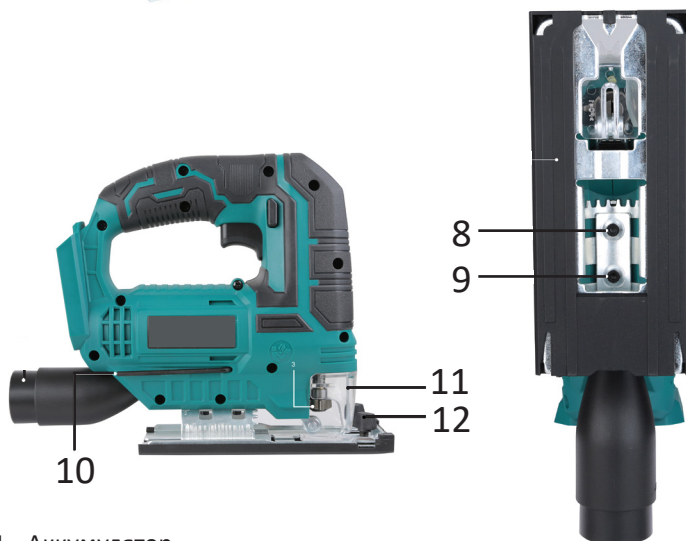
### **Возможные ошибочные действия персонала**

- Не использовать с поврежденной рукояткой или поврежденным защитным кожухом.
- Не использовать на открытом пространстве во время дождя.
- Не включать при попадании воды в корпус.

### **Критерии предельных состояний**

- Перетёрт или повреждён электрический кабель.
- Поврежден корпус изделия.

## Схема устройства



1. Аккумулятор.
2. Выключатель.
3. Патрубок для подсоединения пылесоса.
4. Переключатель режима работы с пылесосом.
5. Регулятор маятникового хода.
6. Опорный ролик пильного полотна.
7. Кнопка блокировки выключателя.
8. Винт крепления опорной подошвы.
9. Винт крепления опорной подошвы.
10. Шестигранный ключ.
11. Прозрачный защитный экран.
12. Винты крепления параллельной направляющей.

# Эксплуатация аккумулятора и зарядного устройства

**Примечание:** в комплектацию данного электроинструмента не входят аккумулятор и зарядное устройство. В таблице представлены модели аккумуляторов и зарядных устройств, совместимые с данным электроинструментом.

**ВНИМАНИЕ:** используйте только аксессуары, совместимые с данным электроинструментом.

<b>Аккумулятор Li-ion</b>	Finepower OneBase B20 / Finepower OneBase B40 / Finepower OneBase B60
<b>Зарядное устройство</b>	Finepower OneBase C124 / Finepower OneBase C135 / Finepower OneBase C230

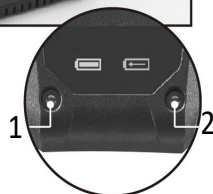
## Зарядка аккумулятора

1. Отсоедините аккумулятор от электроинструмента. Для этого нажмите на кнопку фиксации на аккумуляторе и осторожно снимите аккумулятор с электроинструмента.

Кнопка фиксации



2. Подключите зарядное устройство к электросети. Индикатор загорится зеленым цветом.
3. Вставьте аккумулятор в зарядное устройство и убедитесь в корректности соединения.
4. Индикатор будет светиться красным светом, показывая, что идет зарядка.
5. Когда зарядка завершится, индикатор загорится зеленым светом. Отсоедините зарядное устройство от сети и извлеките аккумулятор.






**ВНИМАНИЕ:** при отключении зарядного устройства от сети не тяните за провод.

1. Заряжен.
2. Заряжается.

Аккумулятор	Номинальное* время работы от аккумулятора
B20 2.0 А·ч	25 минут
B40 4.0 А·ч	50 минут
B60 6.0 А·ч	75 минут

\* Приблизительное время работы устройства при полном заряде аккумулятора в режиме небольшой нагрузки.



Индикатор уровня заряда	Остаток заряда (%)
 <ul style="list-style-type: none"> <li>Зеленый</li> <li>Оранжевый</li> <li>Красный</li> </ul>	75 - 100 %
 <ul style="list-style-type: none"> <li>Оранжевый</li> <li>Красный</li> </ul>	25 - 50 %
 <ul style="list-style-type: none"> <li>Красный</li> </ul>	10 - 25 %

# Эксплуатация устройства

## Подготовка к работе

Осторожно извлеките устройство из упаковки и убедитесь в отсутствии повреждений, которые могли возникнуть во время транспортировки.

Если какая-либо часть повреждена или отсутствует, обратитесь в авторизованный сервисный центр.

## Установка и замена пильного полотна

Перед тем как проводить какие-либо работы по замене оснастки или приспособлений, убедитесь в том, что лобзик выключен, а аккумулятор отсоединен.

- Оттяните прозрачный защитный экран вверх.
- Поверните и удерживайте рычаг быстрозажимного патрона и вставьте в паз пильное полотно так, чтобы зубцы были направлены вперед.
- Отпустите рычаг быстрозажимного патрона, чтобы зафиксировать пильное полотно.



## Включение/выключение устройства

Чтобы включить устройство, нажмите на кнопку блокировки выключателя, затем нажмите выключатель.

**Примечание:** во время работы с инструментом используйте средства защиты органов слуха.

### Важно:

- Пильное полотно может находиться в движении еще несколько секунд после выключения устройства.
- Рекомендуется держать устройство обеими руками во время работы.
- Не оказывайте сильное давление на пильное полотно, так как это может привести к перегрузке двигателя и поломке устройства.
- Следите за тем, чтобы во время резки основание всегда опиралось на заготовку.
- При обработке металлов рекомендуется нанести смазывающее средство вдоль линии реза.
- Листы обрабатываемого материала всегда должны опираться на достаточно устойчивые опоры (столы из ДСП или фанеры). Таким образом предотвращается передвижение материала и компенсируется его эластичность.
- Заготовки малого размера должны быть надежно закреплены во время рабочих операций.

## Светодиод подсветки

Светодиод загорается при нажатии на кнопку выключателя, чтобы облегчить резку заготовки, освещая линию реза.

## Регулировка маятникового механизма

Инструмент оснащен маятниковым механизмом, который служит для придания пилке колебательного движения с целью увеличения скорости резки материала.

При помощи регулятора маятникового хода Вы можете установить необходимый ход маятника. Четыре позиции регулятора (“0” – “3”) соответствуют четырем ступеням регулировки маятникового движения.

Переведите регулятор в необходимую позицию:

- Позиция 0.
- Позиция 1: низкая интенсивность маятникового хода, как следствие более гладкая обработка материала.
- Позиция 2: средняя интенсивность маятникового хода.
- Позиция 3: высокая интенсивность маятникового хода, как следствие более грубая обработка материала.

## Регулировка угла распила

Опорную подошву можно поворачивать до 45° в левую и правую сторону.

- Ослабьте винты крепления опорной подошвы при помощи шестигранного ключа.
- Оттяните основание немного назад, а затем установите его под необходимым углом (15°, 30° или 45°).
- Передвиньте основание вперед и затяните винты крепления.

**Примечание:** если устройство используется с параллельным упором, то его необходимо отсоединить, прежде чем регулировать угол распила.

## Установка параллельной направляющей

Параллельная направляющая позволяет выполнить параллельный рез относительно края заготовки.

- Вставьте параллельную направляющую, входящую в комплект поставки, в предназначенные для нее пазы на опорной подошве.
- Зафиксируйте параллельную направляющую двумя винтами крепления.
- Сделайте пробный рез и отрегулируйте приспособление при необходимости, прежде чем делать какие-либо резы на заготовке.

## Удаление пыли

Пылесос должен быть подключен к патрубку для подсоединения пылесоса. При использовании электрического лобзика с подключенным пылесосом переверните переключатель вправо, чтобы открыть канал, через который отработанный воздух мог выходить из рабочей области пыльного полотна, сохраняя видимыми отмеченные линии реза.

Если Вам необходимо использовать устройство без отвода отработанного воздуха, переместите переключатель влево, это приведет к тому, что воздух из двигателя будет выходить рядом с линией реза, удаляя опилки с любых отмеченных линий реза.

**Примечание:** вдыхание опилок может нанести вред здоровью. Во время работы с устройством надевайте респираторную маску.

## Технические характеристики

- Модель: CJSBR80K.
- Торговая марка: FinePower.
- Напряжение: 20 В.
- Частота штока: 0-2700 ход/мин.
- Ход пыльного полотна: 20 мм.
- Максимальный пропил дерева: 80 мм.
- Максимальный пропил в металле: 5 мм.
- Маятниковый ход: 4 ступени.
- Угол регулировки подошвы: 0-45°.
- Регулировка оборотов.
- Уровень звукового давления  $L_pA$  (K=3), дБ(A): 79,4.
- Уровень звуковой мощности  $L_wA$  (K=3), дБ(A): 90,4.
- Уровень вибрации в рабочем режиме (K=1,5),  $m/c^2$ : 11,18.
- Степень защиты: IPX0.

## Комплектация

- Устройство.
- Шестигранный ключ.
- Параллельная направляющая.
- Патрубок для пылесоса.
- Пильное полотно по дереву.
- Пильное полотно по металлу.
- Аккумулятор.
- Зарядное устройство.
- Руководство по эксплуатации.

## Обслуживание и уход

- Все работы по ремонту инструмента должны выполняться квалифицированным специалистом авторизованного сервисного центра с применением оригинальных запчастей.
- Держите вентиляционные отверстия чистыми. При загрязнении протрите устройство мягкой сухой тканью.
- Контакты аккумулятора и зарядного устройства должны быть чистыми.
- Извлеките аккумулятор перед очисткой зарядного устройства.
- Перед чисткой зарядного устройства отключайте его от электросети.
- Убедитесь, что вентиляционные отверстия свободны от ворса, пыли и другого мусора.

## Правила и условия монтажа, хранения, перевозки (транспортировки), реализации и утилизации

- Устройство не требует какого-либо монтажа или постоянной фиксации.
- Хранение устройства должно производиться в упаковке в отапливаемых помещениях у изготовителя и потребителя при температуре воздуха от 5 °C до 40 °C и относительной влажности воздуха не более 80 %. В помещениях не должно быть агрессивных примесей (паров кислот, щелочей), вызывающих коррозию.
- Перевозка устройства должна осуществляться в сухой среде.
- Устройство требует бережного обращения, оберегайте его от воздействия пыли, грязи, ударов, влаги, огня и т.д.
- Реализация устройства должна производиться в соответствии с местным законодательством.
- После окончания срока службы изделия его нельзя выбрасывать вместе с обычным бытовым мусором. Вместо этого оно подлежит сдаче на утилизацию в соответствующий пункт приема электрического и электронного оборудования для последующей переработки и утилизации в соответствии с федеральным или местным законодательством. Обеспечивая правильную утилизацию данного продукта, вы помогаете сберечь природные ресурсы и предотвращаете ущерб для окружающей среды и здоровья людей, который возможен в случае ненадлежащего обращения. Более подробную информацию о пунктах приема и утилизации данного продукта можно получить в местных муниципальных органах или на предприятии по вывозу бытового мусора.
- При обнаружении неисправности устройства следует немедленно обратиться в авторизованный сервисный центр или утилизировать устройство.



## Дополнительная информация

**Изготовитель:** Нинбо Лянъе Электрик Эпплайнсис Ко., Лтд.

Д. Цяньхоучэнь, Юньлун, р-н Иньчжоу, г. Нинбо, пров. Чжэцзян, Китай.

**Manufacturer:** Ningbo Liangye Electric Appliances Co., Ltd.

Qianhouchen Village, Yunlong Town, Yinzhou District, Ningbo City, Zhejiang, China.

**Импортер в России / уполномоченное изготовителем лицо:** ООО «Атлас»,

690068, Россия, Приморский край, г. Владивосток, проспект 100-летия Владивостока, дом 155, корпус 3, офис 5.

**Адрес электронной почты:** atlas.llc@ya.ru

Сделано в Китае.

Товар соответствует требованиям технического регламента Таможенного союза:

- ТР ТС 010/2011 «О безопасности машин и оборудования»;
- ТР ТС 020/2011 «Электромагнитная совместимость технических средств».

Товар соответствует требованиям технического регламента Евразийского экономического союза ТР ЕАЭС 037/2016 «Об ограничении применения опасных веществ в изделиях электротехники и радиоэлектроники».

Спецификации, информация о продукте, его комплектация и функционал могут быть изменены без предварительного уведомления пользователя. Фактический интерфейс устройства может отличаться от представленного в данном руководстве.

Адрес в интернете: [finepower.ru](http://finepower.ru)



Товар изготовлен (мм.гггг) / Тауар жасалған күні (аа.жжжж): \_\_\_\_\_ V.1

## Производитель не несёт гарантийных обязательств в следующих случаях:

- Истек Гарантийный срок.
- Если изделие, предназначенное для личных (бытовых, семейных) нужд, использовалось для осуществления предпринимательской деятельности, а также в иных целях, не соответствующих его прямому назначению.
- Производитель не несет ответственности за возможный материальный, моральный и иной вред, понесенный владельцем изделия и/или третьими лицами, вследствие нарушения требований руководства пользователя при использовании, не соблюдения рекомендаций по установке и обслуживанию изделия, правил подключения (короткие замыкания, возникшие также в результате воздействия несоответствующего сетевого напряжения, как на само изделие, так и на изделия, сопряженные с ним), хранения и транспортировки изделия.
- Все случаи механического повреждения: сколы, трещины, деформации, следы ударов, вмятины, замятия и др., полученные в процессе эксплуатации изделия.
- Имеются следы сторонней модификации, несанкционированного ремонта лицами, не уполномоченными для проведения таких работ. Если дефект вызван изменением конструкции или схемы изделия, подключением внешних устройств, не предусмотренных Производителем, использованием устройства, не имеющего сертификата соответствия согласно законодательству Российской Федерации.
- Если дефект изделия вызван действием непреодолимой силы (природных стихий, пожаров, наводнений, землетрясений, бытовых факторов и прочих ситуаций, не зависящих от Производителя), либо действиями третьих лиц, которые Производитель не мог предвидеть. Дефект, вызван попаданием внутрь изделия посторонних предметов, инородных тел, веществ, жидкостей, насекомых или животных, воздействием агрессивных сред, высокой влажности, высоких температур, которые привели к полному или частичному выходу из строя изделия.
- Отсутствует или не соответствует идентификация изделия (серийный номер). Если повреждения (недостатки) вызваны воздействием вредоносного программного обеспечения; установкой, сменой или удалением паролей (кодов), приведшим к отсутствию доступа к программным ресурсам изделия, без возможности их сброса/восстановления, ввиду отсутствия предоставления данной услуги поставщиком ПО.
- Если дефекты работы вызваны несоответствием стандартам или техническим регламентам питающих, кабельных, телекоммуникационных сетей, мощности радиосигнала, в том числе из-за особенностей рельефа и других подобных внешних факторов, использования изделия на границе или вне зоны действия сети.
- Если повреждения вызваны использованием нестандартных (неоригинальных) и/или некачественных (поврежденных) расходных материалов, принадлежностей, запасных частей, элементов питания, носителей информации различных типов (включая, CD, DVD диски, карты памяти, SIM карты, картриджи).
- Если недостатки вызваны получением, установкой и использованием несовместимого контента (мелодии, графика, видео и другие файлы, приложения Java и подобные им программы).
- На ущерб, причиненный другому оборудованию, работающему в сопряжении с данным изделием.



# Гарантийный талон

SN/IMEI: \_\_\_\_\_

Дата постановки на гарантию: \_\_\_\_\_

Производитель гарантирует бесперебойную работу устройства в течение всего гарантийного срока, а также отсутствие дефектов в материалах и сборке. Гарантийный период исчисляется с момента приобретения изделия и распространяется только на новые продукты.

В гарантийное обслуживание входит бесплатный ремонт или замена элементов, вышедших из строя не по вине потребителя в течение гарантийного срока при условии эксплуатации изделия согласно руководству пользователя. Ремонт или замена элементов производится на территории уполномоченных сервисных центров.

Срок гарантии: 12 месяцев.

Срок эксплуатации: 24 месяца.

Актуальный список сервисных центров по адресу:

<https://www.dns-shop.ru/service-center/>

**Гарантийные обязательства и бесплатное сервисное обслуживание не распространяются на перечисленные ниже принадлежности, входящие в комплектность товара, если их замена не связана с разборкой изделия:**

- Элементы питания (батарейки) для ПДУ (Пульт дистанционного управления).
- Соединительные кабели, антенны и переходники для них, наушники, микрофоны, устройства «HANDS-FREE»; носители информации различных типов, программное обеспечение (ПО) и драйверы, поставляемые в комплекте (включая, но не ограничиваясь ПО, предустановленным на накопитель на жестких магнитных дисках изделия), внешние устройства ввода-вывода и манипуляторы.
- Чехлы, сумки, ремни, шнуры для переноски, монтажные приспособления, инструменты, документацию, прилагаемую к изделию.
- Расходные материалы и детали, подвергающиеся естественному износу.



[www.finepower.ru](http://www.finepower.ru)