


kids



**Детская камера момен-
тальной печати
DEXP
Kid's Printing Cam**

Содержание

Меры предосторожности	5
Схема устройства	6
Работа с устройством	7
Включение/выключение	7
Установка карты SD	7
Установка фотобумаги	7
Фотосъёмка.....	8
Видеосъёмка	8
Печать снимков	8
Настройка времени	8
Настройка языка	8
Настройка вспышки.....	9
Настройка звука.....	9
Настройка цвета печати	9
Галерея.....	9
Удаление файлов	9
Передача файлов на компьютер	9
Зарядка батареи	9
Сброс настроек.....	10
Технические характеристики	10
Правила и условия монтажа, хранения, перевозки (транспортировки), реализации и утилизации	11
Дополнительная информация	12

Уважаемый покупатель!

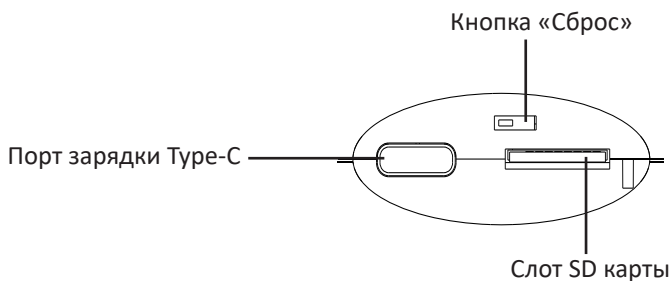
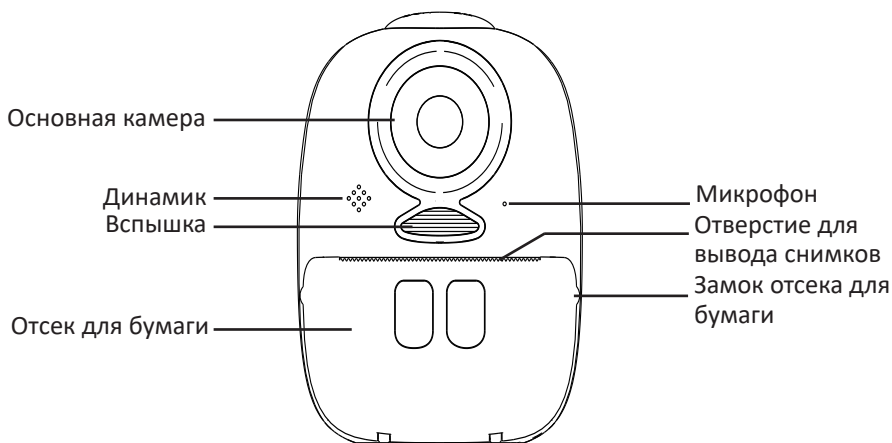
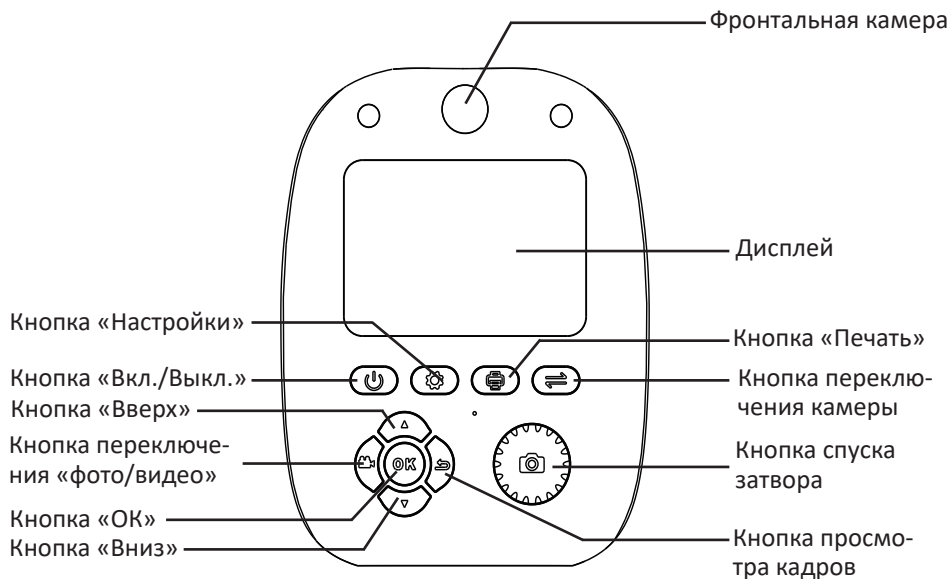
Благодарим Вас за выбор продукции, выпускаемой под торговой маркой «DEXP». Мы рады предложить Вам изделия и устройства, разработанные и изготовленные в соответствии с высокими требованиями к качеству, функциональности и дизайну. Перед началом эксплуатации внимательно прочитайте данное руководство, в котором содержится важная информация, касающаяся Вашей безопасности, а также рекомендации по правильному использованию продукта и уходу за ним. Позаботьтесь о сохранности настоящего Руководства и используйте его в качестве справочного материала при дальнейшей эксплуатации изделия.

Фотокамера предназначена для фиксации изображений и записи видео.

Меры предосторожности

- Устройство не предназначено для использования в коммерческих целях.
- Не погружайте устройство в воду и не используйте в непосредственной близости от источников воды.
- Предохраняйте устройство от падений, ударов, тряски. Грубое использование может повредить внутренние контакты и платы.
- Устройство не предназначено для использования детьми и лицами с ограниченными физическими, сенсорными или умственными способностями кроме случаев, когда над ними осуществляется контроль другими лицами, ответственными за их безопасность.
- Не подвергайте устройство воздействию влаги, пыли, огня и экстремальных температур во избежание его порчи.
- Не храните устройство в непосредственной близости от источников сильного тепла.
- Зарядка аккумуляторной батареи должна производиться под контролем взрослых.
- Неквалифицированные манипуляции с устройством (модификации, ремонт и т. д.) могут навредить устройству и Вашему здоровью.
- Всегда извлекайте элементы питания перед длительным хранением устройства.
- Для чистки объектива используйте только специализированные салфетки и чистящие средства для оптического оборудования. Не используйте абразивы, жидкости или химические вещества.
- Не используйте данное устройство после падений, а также при наличии видимых повреждений кабеля или самого устройства. Обратитесь в авторизованный сервисный центр.
- При обнаружении сбоев в работе устройства незамедлительно прекратите его использование и обратитесь в авторизованный сервисный центр.
- Не допускайте попадания прямого солнечного света на кассеты с фотобумагой.
- Не смотрите на солнце и другие источники яркого света через объектив для макросъемки. Это может привести к слепоте или проблемам со зрением.

Схема устройства



Работа с устройством

Включение/выключение

Для включения/выключения камеры нажмите и держите кнопку «Вкл./Выкл.».

Установка карты SD

Данное устройство поддерживает карты памяти формата SD объемом до 32 Гб. Внутренняя память используется только для хранения 1 тестовой фотографии, которая будет удалена при выключении камеры.

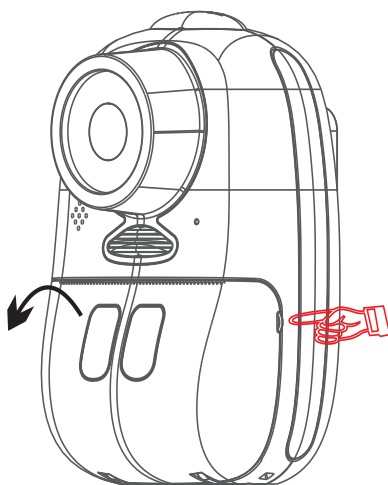
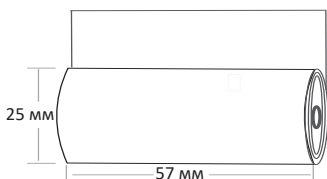
ВНИМАНИЕ:

- После установки SD-карты все фото и видео, которые Вы снимете, будут автоматически сохраняться на нее.
- Форматирование удалит все данные с SD-карты, включая защищенные данные.
- Не доставайте карту во время форматирования. Это может ее повредить и сделать непригодной к дальнейшему использованию.

Установка фотобумаги

1. Нажмите на замок отсека для бумаги с двух сторон и откройте крышку, как показано на рисунке ниже.
2. Вставьте фотобумагу в отсек, как показано ниже, т.е., чтобы свободный конец рулона выходил наружу через отверстие для вывода снимков.

ВНИМАНИЕ: убедитесь, что фотобумага предназначена для термопринтера и не превышает нужные параметры.



Фотосъёмка

1. Включите устройство, нажав кнопку «Вкл./Выкл.».
2. Нажмите кнопку переключения камеры и выберите фронтальную или основную камеру.
3. Нажмите кнопку спуска затвора, чтобы сделать снимок.
4. Нажмите кнопку просмотра кадров, чтобы просмотреть получившиеся фото.

Видеосъёмка

1. Включите устройство, нажав кнопку «Вкл./Выкл.».
2. Нажмите кнопку переключения «фото/видео», чтобы войти в режим видеозаписи.
3. Нажмите кнопку переключения камеры и выберите фронтальную или основную камеру.
4. Нажмите кнопку спуска затвора, чтобы начать видеозапись.
5. Нажмите кнопку спуска затвора еще раз, чтобы остановить и сохранить видеозапись.
6. Нажмите кнопку просмотра кадров, чтобы просмотреть получившиеся видео.

ВНИМАНИЕ: камера обладает ограниченным объемом внутренней памяти, который не позволяет хранить видеоролики, поэтому съёмка видео недоступна, если в камеру не вставлена SD-карта.

Печать снимков

1. Нажмите кнопку «Печать», на экране высветится соответствующая иконка.
2. Нажмите кнопку спуска затвора, фотография распечатается.

Печать снимка из галереи

1. Нажмите кнопку просмотра кадров.
2. Нажмите кнопку «Вверх» / «Вниз», чтобы выбрать нужный кадр.
3. Нажмите кнопку «Печать».

Настройка времени

1. Нажмите кнопку «Настройки», выберите настройку времени.
2. Нажмите кнопку «ОК» для подтверждения и нажмите кнопку «Вниз»/«Вверх», чтобы выбрать год/месяц/день/время, а затем нажмите кнопку ОК для подтверждения.

Настройка языка

1. Нажмите кнопку «Настройки», выберите настройку языка.
2. Нажмите кнопку «Вниз»/«Вверх» и выберите желаемый язык.
3. Нажмите кнопку «ОК», чтобы подтвердить выбор.

Настройка вспышки

1. Нажмите кнопку «Настройки» и выберите настройку вспышки.
2. Нажмите кнопку «ОК», чтобы подтвердить выбор.
3. Перезапустите устройство.

Настройка звука

1. Нажмите кнопку «Настройки» и выберите настройку звука.
2. Нажимайте кнопки «Вверх» и «Вниз», чтобы выбрать нужную громкость: «Высокая», «Средняя», «Выключено».
3. Нажмите кнопку «ОК», чтобы подтвердить выбор.

Настройка цвета печати

1. Нажмите кнопку «Настройки» и выберите настройку цвета печати.
2. Нажимайте кнопки «Вверх» и «Вниз», чтобы выбрать глубину цвета и подтвердите, нажав кнопку «ОК».
3. Нажимайте кнопки «Вверх» и «Вниз», чтобы выбрать степень окраски и подтвердите, нажав кнопку «ОК».

Галерея

1. Нажмите кнопку просмотра кадров, чтобы воспроизвести фотографии и видео, сохраненные на карте памяти.
2. Нажмите кнопку «Вверх»/«Вниз», чтобы выбрать фото или видео.
3. Нажмите кнопку спуска затвора для воспроизведения.

Удаление файлов

1. Нажмите кнопку просмотра кадров.
2. Выберите файлы, которые нужно удалить, а затем нажмите кнопку «Настройки».
3. Нажмите кнопку «ОК», чтобы подтвердить выбор.

Передача файлов на компьютер

Выключите камеру и подключите ее к компьютеру при помощи кабеля Type-C, фото и видео можно будет просмотреть на компьютере.

Зарядка батареи

Для зарядки батареи подключите камеру к источнику питания при помощи кабеля Type-C.

Сброс настроек

Для сброса настроек иголкой (или другим длинным тонким предметом) нажмите на кнопку, находящуюся рядом с USB портом.

Технические характеристики

- Модель: Kid's Printing Cam Yolk / Kid's Printing Cam Pinky.
- Разрешение фото: 12 Мп.
- Разрешение видео: 1080P, 720P.
- Диагональ дисплея: 2".
- Поддержка карт памяти: SD, объёмом до 32 Гб.
- Ёмкость аккумулятора: 800 мАч.
- Угол обзора: 120°.
- Цвет: желтый, розовый.

Правила и условия монтажа, хранения, перевозки (транспортировки), реализации и утилизации

- Устройство не требует какого-либо монтажа или постоянной фиксации.
- Хранение устройства должно производиться в упаковке в отапливаемых помещениях у изготовителя и потребителя при температуре воздуха от 5 °С до 40 °С и относительной влажности воздуха не более 80 %. В помещениях не должно быть агрессивных примесей (паров кислот, щелочей), вызывающих коррозию.
- Перевозка устройства должна осуществляться в сухой среде.
- Устройство требует бережного обращения, оберегайте его от воздействия пыли, грязи, ударов, влаги, огня и т.д.
- Реализация устройства должна производиться в соответствии с местным законодательством.
- После окончания срока службы изделия его нельзя выбрасывать вместе с обычным бытовым мусором. Вместо этого оно подлежит сдаче на утилизацию в соответствующий пункт приема электрического и электронного оборудования для последующей переработки и утилизации в соответствии с федеральным или местным законодательством. Обеспечивая правильную утилизацию данного продукта, вы помогаете сберечь природные ресурсы и предотвращаете ущерб для окружающей среды и здоровья людей, который возможен в случае ненадлежащего обращения. Более подробную информацию о пунктах приема и утилизации данного продукта можно получить в местных муниципальных органах или на предприятии по вывозу бытового мусора.
- При обнаружении неисправности устройства следует немедленно обратиться в авторизованный сервисный центр или утилизировать устройство.



Дополнительная информация

Изготовитель: Айсан Тэкнолоджи Ко., Лтд.
13-е здание, промзона Чансин, шоссе Ваньань, Шацзин, р-н Баоань, г. Шэньчжэнь, Китай.
Сделано в Китае.

Импортер в России / уполномоченное изготовителем лицо: ООО «Атлас».
690068, Россия, Приморский край, г. Владивосток, проспект 100-летия Владивостока, дом 155, корпус 3, офис 5.

Товар соответствует требованиям технического регламента Таможенного союза ТР ТС 020/2011 «Электромагнитная совместимость технических средств».

Товар соответствует требованиям технического регламента Евразийского экономического союза ТР ЕАЭС 037/2016 «Об ограничении применения опасных веществ в изделиях электротехники и радиоэлектроники».

Внешний вид изделия и его характеристики могут подвергаться изменениям без предварительного уведомления для улучшения качества. Фактический интерфейс устройства может отличаться от представленного в данном руководстве.

Адрес в интернете: www.dexp.club



Гарантийный талон

SN/IMEI: _____

Дата постановки на гарантию: _____

Производитель гарантирует бесперебойную работу устройства в течение всего гарантийного срока, а также отсутствие дефектов в материалах и сборке. Гарантийный период исчисляется с момента приобретения изделия и распространяется только на новые продукты.

В гарантийное обслуживание входит бесплатный ремонт или замена элементов, вышедших из строя не по вине потребителя в течение гарантийного срока при условии эксплуатации изделия согласно руководству пользователя. Ремонт или замена элементов производится на территории уполномоченных сервисных центров.

Срок гарантии: 12 месяцев.

Срок эксплуатации: 24 месяца.

Актуальный список сервисных центров по адресу:

<https://www.dns-shop.ru/service-center/>

Гарантийные обязательства и бесплатное сервисное обслуживание не распространяются на перечисленные ниже принадлежности, входящие в комплектность товара, если их замена не связана с разборкой изделия:

- Элементы питания (батарейки) для ПДУ (Пульт дистанционного управления).
- Соединительные кабели, антенны и переходники для них, наушники, микрофоны, устройства «HANDS-FREE»; носители информации различных типов, программное обеспечение (ПО) и драйверы, поставляемые в комплекте (включая, но не ограничиваясь ПО, предустановленным на накопитель на жестких магнитных дисках изделия), внешние устройства ввода-вывода и манипуляторы.
- Чехлы, сумки, ремни, шнуры для переноски, монтажные приспособления, инструменты, документацию, прилагаемую к изделию.
- Расходные материалы и детали, подвергающиеся естественному износу.



Производитель не несёт гарантийных обязательств в следующих случаях:

- Истек Гарантийный срок.
- Если изделие, предназначенное для личных (бытовых, семейных) нужд, использовалось для осуществления предпринимательской деятельности, а также в иных целях, не соответствующих его прямому назначению.
- Производитель не несет ответственности за возможный материальный, моральный и иной вред, понесенный владельцем изделия и/или третьими лицами, вследствие нарушения требований руководства пользователя при использовании, не соблюдения рекомендаций по установке и обслуживанию изделия, правил подключения (короткие замыкания, возникшие также в результате воздействия несоответствующего сетевого напряжения, как на само изделие, так и на изделия, сопряженные с ним), хранении и транспортировки изделия.
- Все случаи механического повреждения: сколы, трещины, деформации, следы ударов, вмятины, замятия и др., полученные в процессе эксплуатации изделия.
- Имеются следы сторонней модификации, несанкционированного ремонта лицами, не уполномоченными для проведения таких работ. Если дефект вызван изменением конструкции или схемы изделия, подключением внешних устройств, не предусмотренных Производителем, использованием устройства, не имеющего сертификата соответствия согласно законодательству Российской Федерации.
- Если дефект изделия вызван действием непреодолимой силы (природных стихий, пожаров, наводнений, землетрясений, бытовых факторов и прочих ситуаций, не зависящих от Производителя), либо действиями третьих лиц, которые Производитель не мог предвидеть. Дефект, вызван попаданием внутрь изделия посторонних предметов, инородных тел, веществ, жидкостей, насекомых или животных, воздействием агрессивных сред, высокой влажности, высоких температур, которые привели к полному или частичному выходу из строя изделия.
- Отсутствует или не соответствует идентификация изделия (серийный номер). Если повреждения (недостатки) вызваны воздействием вредоносного программного обеспечения; установкой, сменой или удалением паролей (кодов), приведшим к отсутствию доступа к программным ресурсам изделия, без возможности их сброса/восстановления, ввиду отсутствия предоставления данной услуги поставщиком ПО.
- Если дефекты работы вызваны несоответствием стандартам или техническим регламентам питающих, кабельных, телекоммуникационных сетей, мощности радиосигнала, в том числе из-за особенностей рельефа и других подобных внешних факторов, использования изделия на границе или вне зоны действия сети.
- Если повреждения вызваны использованием нестандартных (неоригинальных) и/или некачественных (поврежденных) расходных материалов, принадлежностей, запасных частей, элементов питания, носителей информации различных типов (включая, CD, DVD диски, карты памяти, SIM карты, картриджи).
- Если недостатки вызваны получением, установкой и использованием несовместимого контента (мелодии, графика, видео и другие файлы, приложения Java и подобные им программы).
- На ущерб, причиненный другому оборудованию, работающему в сопряжении с данным изделием.



