

I. Меры предосторожности

Во избежание поражения электрическим током, просим Вас не использовать продукт во время дождя или в условиях повышенной влажности.

Во избежание короткого замыкания, храните батареи в специальных боксах.

Храните батареи и мелкие детали устройства, которые можно проглотить в специальном месте, защищенном от детей. В случае, если это произошло, немедленно обратитесь к врачу.

Во избежание повреждения глаз, не используйте вспышку на близкой дистанции с глазами.

Во избежание возможного инцидента, не используйте вспышку на людях, которые требуют усиленного внимания.

Просим Вас извлечь батареи и немедленно прекратить использование устройства, если:

- была нарушена целостность корпуса устройства в результате падения или удара;
- устройство издает странный запах, сильно нагревается или дымит.

Ни в коем случае не пытайтесь починить устройство сами. Возможно поражение электрическим током, накопленным в высоковольтной цепи.

Просьба извлекать батареи, если устройство не используется долгий период времени.

II. Основные особенности

- **Поддержка беспроводной ведущей функции.** YN560 IV может использоваться в качестве ведущей вспышки, предоставляя 3 независимые группы с возможностью контроля, управление режимом вспышки, выдержкой и фокусным расстоянием YN560 IV и YN560 III.
- **Поддержка беспроводной функции ведомой вспышки, полная поддержка беспроводных передатчиков YN560-TX, RF-603 (I/II), RF-602.** Одно устройство YN560 IV может получать беспроводной сигнал с YN560 IV, YN 560-TX, RF-603(I/II), RF-602 в 16 каналов; когда YN560 IV и YN560-TX используются в качестве передатчиков, устройство может задавать параметры.
- **Поддержка многочисленных режимов синхронизации триггеров.** YN560 IV может запускаться через непосредственную установку на камеру, беспроводной запуск 2,4 Гц, режимы S1 и S2.
- **Автосохранение настроек, поддержка личных настроек (Fn)** Параметры вспышки будут автоматически сохранены при выключении вспышки; пользователи могут устанавливать необходимые настройки вспышки.
- **GN58 ISO100, 105mm** Ведущее число вспышки поддерживает режимы M (ручной режим), Multi (стробоскопический режим).
- **Система звуковых подсказок.** В случае, когда режим подсказок включен, каждый режим работы вспышки сопровождается своим звуковым сигналом, что позволит Вам сосредоточиться на фотосъемке.

- **Поддержка функции электрического масштабирования.**

Охват вспышки может регулироваться между 24-105 мм с помощью кнопки [ZOOM]

- **Высокоскоростная зарядка, поддержка внешних источников энергии.**

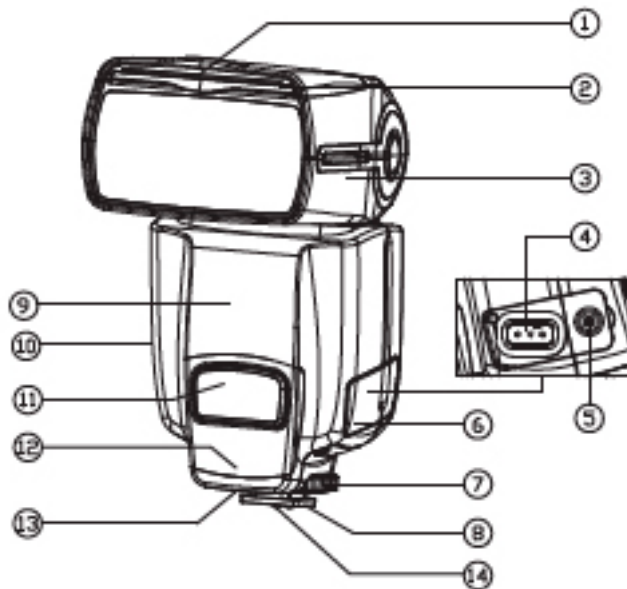
Устройство оборудовано большим ЖК-дисплеем и стандартным интерфейсом синхронизации с ПК.

III. Быстрый старт

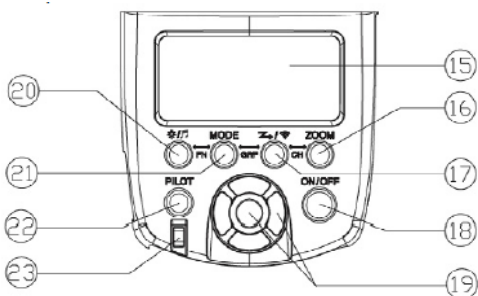
Если у вас недостаточно времени ознакомиться с данным руководством полностью, мы рекомендуем Вам прочитать этот раздел.

1. Просьба удержаться от использования вспышки с источниками питания высокого напряжения, это продлит срок её эксплуатации.
2. Вы можете ознакомиться с функцией каждой кнопки, считывая информацию с дисплея при их нажатии.
3. В режиме TX, нажмите [MODE]+[Trigger Mode] чтобы передать команду активации, а чтобы завершить передачу, нажмите [OK].
4. Нажмите кнопки [UP] [DOWN] [LEFT] [RIGHT] для быстрой регулировки текущих настроек вспышки. Для установки отдельных параметров необходимо нажать на центральную кнопку [OK].
5. Легкое нажатие на кнопку [TRIGGER MODE] позволит Вам переключаться между установочным set up режимом, TX-режимом ведущей вспышки, RX-режимом ведомой вспышки, режимами ведомой вспышки S1/S2.
6. Чтобы установить канал, используйте RX-режим ведомой вспышки и управляйте кнопками [ZOOM]+[TRIGGER MODE].
7. Чтобы переключиться в опции расширенных настроек, нажмите [MODE]+[Backlight/Sound].
8. В меню «Advanced Option» выберите <rF 603>, затем установите с помощью кнопок [LEFT] [RIGHT] <rF 602> чтобы использовать передатчик RF-602.
9. Вспышка работает в режимах M/Multi, которые могут быть изменены нажатием кнопки [MODE].

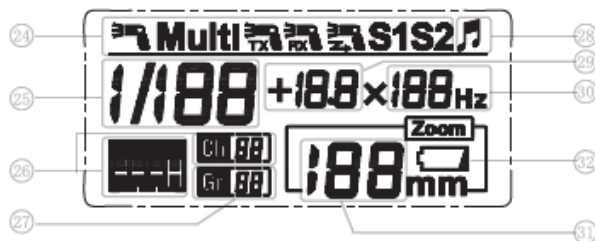
IV. Обозначение частей



1. Светоотражающая панель
2. Широкоугольный рефлектор
3. Головка вспышки
4. Внешний разъем для батарейного блока (подходят батарейные блоки SF-18C и SF-17C компании Yongnuo)
5. PC-порт
6. Контактная крышка
7. Блокирующее кольцо-гайка
8. Нога для вставки в горячий башмак
9. Радиоприемный модуль 2,4ГГц
10. Крышка батарейного отсека
11. Оптический датчик (для работы в ведомом режиме по световому/ИК-сигналу)
12. Индикатор работы в ведомом режиме
13. Звуковой порт
14. Контакт горячего башмака



33. ЖК-панель, отображающая статус и установки
34. Кнопка ZOOM – устанавливает зуммирование рефлектора +/- (24,28,35,70,80,105 мм)
35. Кнопка переключения триггерных режимов – переключает последовательно циклически режимы: set-up, TX, RX, S1, S2
36. Выключатель ON/OFF: нажмите и удерживайте в течение 2 секунд для включения/выключения вспышки
37. Кнопки выбора и установки (Центральная кнопка ОК): левая и правая кнопки устанавливают выравнивание экспозиции, внешнее питание, дополнительные параметры, число и частоту вспышек в режиме стробоскопа, верхняя и нижняя кнопки устанавливают экспозиционный брекетинг, настраивают яркость и т.д.
38. Кнопка подсветка/звуковой сигнал – кратковременное нажатие приводит к включению или выключению подсветки, длительное нажатие в течение 2 секунд приводит к включению/выключению звукового предупреждения.
39. Кнопка MODE переключения режимов работы M/Multi
40. PILOT – кнопка, указатель заряда и тестовой вспышки. Красный цвет говорит о том, что вспышка заряжена, зеленый – в процессе зарядки. При нажатии на кнопку работает тестовая вспышка.
41. Индикатор сигнала. Синий цвет говорит о том, что вспышка принимает радиосигнал от синхронизатора RF-602 или RF-603, красный – вспышка сработала по триггеру.



24. Индикатор режима работы вспышки Mode/режим триггера.
25. Индикатор выходной мощности импульса
26. Индикатор канала
27. Индикатор группировки
28. Индикатор звукового предупреждения
29. Индикатор настройки мощности выходного импульса
30. Индикатор частоты вспышек в стробоскопическом режиме
31. Индикатор зуммирования головки фотовспышки
32. Индикатор недостаточного уровня заряда.

V. Инструкция по установке

1. Установка батарей

Сдвиньте крышку батарейного отсека в направлении, показанном стрелкой.

Вставьте батареи в соответствии с обозначением в отсеке. Убедитесь в правильной полярности элементов питания. Задвиньте крышку отсека в направлении, показанном стрелкой.

2. Установка вспышки на камеру

Ослабьте фиксирующее кольцо, повернув его в направлении стрелки. Вставьте основание вспышки в горячий башмак до упора. Закрутите фиксирующее кольцо в обратном направлении. Для отсоединения вспышки снова отверните кольцо.

VI. Основные функции

1. Обозначение кнопок

Кнопка	Обозначение
ON/OFF	Долгое нажатие в течение 2 секунд включит/выключит вспышку. Рекомендуется вынимать источники питания при длительном перерыве в эксплуатации
MODE	Каждое нажатие этой кнопки переключает режим с ручного на Multi
Trigger mode	Переключает режимы set up/TX/RX/S1/S2
Backlight/Sound switch	Кратковременное нажатие включает/выключает подсветку, долгое нажатие включает/выключает звуковые предупреждения
Set/Select	Включает в себя кнопки [UP] [DOWN] [LEFT] [RIGHT] [OK]. С их помощью регулируется выдержка, число вспышек, частота, включается режим расширенных настроек, канал яркости, радиокommunikационный канал и т.д.
ZOOM	Установка фокусного расстояния рефлектора: 24,28,35,50,70,80,105 мм
PILOT	Индикатор заряда. Нажмите эту кнопку, чтобы измерить выдержку или перевести вспышку в состояние покоя.

Ведущий режим TX и ведомый RX режим. Обозначения на дисплее и их значение.

Статус группы	Значение	
	Ведущий режим TX	Ведомый режим RX
Gr -	Может быть установлен режим вспышки, выдержки и фокусного расстояния ведущей накамерной вспышки	-
Gr A	Может быть установлен режим вспышки, выдержки и фокусного расстояния отдельной вспышки группы А.	Модуль используется в качестве ведомой вспышки группы А
Gr B	Может быть установлен режим вспышки, выдержки и фокусного расстояния отдельной вспышки группы В.	Модуль используется в качестве ведомой вспышки группы В
Gr C	-	Модуль используется в качестве ведомой вспышки группы С
Gr D	-	Модуль используется в качестве ведомой вспышки группы D
Gr E	-	Модуль используется в качестве ведомой вспышки группы E

Индикатор статуса заряда

Статус	Значение	Действие
Горит красный	Вспышка полностью заряжена и готова к работе	Это нормально
Горит зеленый	Вспышка заряжена не полностью	Если зеленый индикатор горит долгое время, просьба сменить батарею
красный индикатор мигает	Вспышка находится в спящем режиме	Нажмите [PILOT] или [ON/OFF] чтобы вновь включить вспышку

5. TX-режим ведущей вспышки

Нажатием кнопки [Triggering Mode], выберется ведущий

Значения звукового индикатора

Статус	Значение	Действие
Двойной сигнал	Звуковой индикатор включен, либо вспышка включена	Это нормально
Тройной сигнал два раза подряд	Вспышка заряжается	Подождите, пока полностью зарядится
Продолжительный прерывистый сигнал	Мощности батарей недостаточно и вспышка будет выключена	Замените батарейки
Длинный сигнал	Вспышка зарядилась и готова к работе	Это нормально

2. Включение и выключение

Удерживайте кнопку ON/OFF на протяжении 2 секунд чтобы включить/выключить устройство. Рекомендуется вынимать батареи после выключения вспышки. После включения вспышки, загорится красный индикатор, который показывает, что вспышка готова к использованию. Если у батарей не хватает энергии, в течение 25 секунд вспышка автоматически выключится. В этом случае, необходимо будет заменить батареи. Вы можете нажать кнопку PILOT, чтобы убедиться работает ли вспышка нормально. После использования, выключите вспышку, удерживая кнопку ON/OFF на протяжении 2 секунд.

3. Ручной режим работы

В этом режиме вы можете устанавливать желаемый уровень выдержки, используя кнопки Left, Right, Up, Down. Допустимый промежуток выдержки составляет 1/128-1/1, а сама выдержка может быть разделена на 8 ступеней, каждая из которых имеет 3 подуровня. При фотосъемке Вам необходимо установить выдержку, отрегулировать камеру и нажать на кнопку затвора. В этом случае вспышка сработает синхронно с камерой.

4. Стробоскопический режим (Multi)

В этом режиме вспышка будет срабатывать в соответствии с уровнем выходной мощности, временем импульса и частотой импульсов, которые Вы установите. Чтобы установить выходную мощность, используйте кнопки LEFT/RIGHT. Диапазон регулировок выходного уровня мощности – 1/128-1/64-1/32-1/16-1/8-1/4. Чтобы установить количество вспышек и их частоту, удерживайте кнопку OK. Вы попадете в меню настроек, затем нажмите OK чтобы выбрать вспышки, готовые к установке, используйте LEFT/RIGHT чтобы установить количество вспышек и их частоту. Внимание: в режиме TX, установка главной ведущей вспышки не может установить ручной режим. Время зарядки вспышки увеличивается при уменьшении заряда батарей, поэтому необходимо вводить поправку на частоту срабатывания вспышки. При недостаточном уровне заряда рекомендуется понизить частоту вспышки или установить свежие батареи.

мощности.

9. Энергосберегающий режим

TX-режим. В этом режиме сигнал передается через беспроводную радиочастоту 2,4 ГГц, что делает возможным использование YN560 IV в качестве ведущей вспышки, а YN560 III в качестве режима RX-ведомой вспышки. Также может использоваться в качестве модуля TX для беспроводного синхронизатора RF-602 и RF-603(II).

С помощью этого режима Вы можете управлять установками вспышки, ее частотой и фокусным расстоянием устройства YN560 III/YN560 IV, которое установлено в ведомом RX-режиме.

Внимание: Если Ваш YN560III не был активирован, просьба активируйте его перед использованием с YN560-IV, чтобы контроль групповой функции работал нормально. Ход активации: 1. Установите YN560 IV в ведущий TX-режим, а YN560 III установите в ведомый RX-режим. 2. Войдите в личные настройки устройств YN560 IV и YN560 III, чтобы выбрать один синхронизационный сигнал (RF-602/RF603), а затем установите единый канал. 3. Нажмите кнопки MODE + Triggering mode, чтобы войти в состояние активного TX-сигнала. Когда YN560 III получит активный сигнал, нажмите ОК чтобы подтвердить активацию. После завершения активации, на экране устройства YN560 III появится символ GR.

6. Ведомый RX-режим.

Этот режим может быть выбран путем нажатия вниз кнопки Triggering mode. Когда YN560 IV установлен в качестве ведомого устройства, он поддерживает беспроводные синхронизаторы YN560-TX, RF-602, RF-603(II) и RF-605. Выберите сигнал RF-602 или RF-603, предоставленный 16 каналами (CH1-CH16) в режиме расширенных настроек. Просто установите ведомой устройство YN560 IV в тот же канал как и ведомое устройство YN560 IV, синхронизаторы YN560-TX, RF-602 или RF-603 (II) и вспышка готова к использованию.

7. Режимы работы S1/S2

Нажмите кнопку Triggering Mode для перехода в режим работы S1 или S2. Эти режимы подходят как для вспомогательного освещения так и для создания всевозможных световых эффектов. В этих двух режимах выходной уровень похож на ручной режим. Используя режимы S1/S2 Вы можете поворачивать головку камеры чтобы беспроводной сенсор был обращен к ведущей вспышке. Режим работы S1: когда вспышка установлена в этом режиме, сначала она будет работать синхронно с ведущей вспышкой. Чтобы правильно использовать этот режим, ведущая вспышка должна быть установлена в ручной режим работа и режим TTL, использующий оценочную предвспышку или режим подавления эффекта красных глаз.

Режим работы S2: Этот режим похож на режим работы S1 с тем различием, что он может поддерживать работу ведущей вспышки в TTL режиме. Поэтому, если режим работы S1 функционирует не синхронно с Вашей вспышкой, Вы можете попробовать использовать режим S2.

Следует избегать ситуации, когда режим подавления эффекта красных глаз используется при главном свете.

8. Пробная вспышка (Test)

В любом режиме Вы можете нажать кнопку PILOT чтобы протестировать нормальную работу вспышки. При тестировании, вспышка выдаст нужный выходной уровень в соответствии с выбранными настройками выходной

12. Звуковое сопровождение

В случае, если звуковой индикатор включен, вспышка будет издавать различные сигналы с целью обозначить

В различных режимах вспышки, YN560 IV может переходить в режим сна. Например, значение <SE of 3 30> обозначает высшую степень энергосбережения при использовании, уводит вспышку в сон после 3 минут простоя и выключает её спустя 30 минут. Вспышка YN560-IV имеет три различных режима энергосбережения: стандартное энергосбережение, энергосбережение в режиме S1/S2, энергосбережение в ведомом RX-режиме. Различные режимы энергосбережения могут быть установлены в расширенных настройках. Ход установки: нажмите Illumination/Sound + MODE чтобы войти в меню расширенных настроек, затем, оперируя кнопками UP/DOWN и с помощью кнопок LEFT/RIGHT установите необходимый параметр. Энергосберегающие режимы, которые могут быть установлены:

Fn параметр	Для каких режимов работы	Энергосберегающий режим
SL EP on/-	Во всех режимах	Режим сохранения энергии включен/выключен
SE of 3 30/15 60/30 120/- -120	Накамерный режим	3 30/15 60/30 120: 30 минут бездействия приводят к состоянию спящего режима на 30/60/120 минут и после этого – к выключению. - -120: Спящий режим отсутствует, сразу следует выключение в течение 120 минут бездействия
Sd 30/60/120	режимы S1/S2	30/60/120: спящего режима нет, следует выключение после бездействия в течение 30/60/120 минут
Sd 5 30/15 60/30 120/- 120	Ведомый RX-режим	5 30/15 60/30 120: 5/15/30 минут бездействия приводят к уходу в спящий режим на 30/60/120 минут, затем к выключению. - - 120: спящий режим отсутствует, сразу следует выключение.

10. Защита от перегрева

При постоянном использовании вспышки включается защита устройства от перегрева. При этом работа вспышки блокируется. В этом случае необходимо подождать в течение 3-5 минут для охлаждения и в дальнейшем уменьшить уровень выходной мощности до 1/4, если используется покадровый режим съемки.

2. Использование внешнего батарейного блока питания.

Вы можете использовать внешние батарейные блоки питания Yongnuo SF-18C или SF-17C, а также аналогичные им и подключать

рабочие ситуации. Значения этих сигналов Вы сможете определить по этой таблице:

Статус	Значение	Действие
Двойное тикание	Звуковой индикатор включен, либо вспышка включена	Это нормально
Тройное тикание два раза подряд	Вспышка заряжается	Подождите, пока полностью зарядится
Продолжительное короткое тикание	Мощности батарей недостаточно и вспышка будет выключена	Замените батарейки
Длинный тикающий звук	Вспышка зарядилась и готова к работе	Это нормально

13. Порт синхронизации с ПК (входной)

Соединив порт синхронизации с ПК, Вы сможете синхронно использовать вспышки.

14. Автоматическое сохранение настроек

Вспышка автоматически сохранит настройки чтобы позволить вам проще ее использовать при следующем включении.

VII. Расширенное приложение

1. Использование нескольких вспышек одновременно в качестве подсветки

(1) YN560 IV в TX-режиме ведущей вспышки Вы можете управлять режимами, мощностью и фокусным расстоянием ведомой вспышки YN560 III/YN560 IV, установленной в RX-режим. Например, изменить режим, мощность и фокусное расстояние группы А YN560 III можно следующим образом: на устройстве YN560 IV в TX-режиме нажмите ОК, пока не появится на дисплее индикатор <GR A>, затем Вы сможете установить режим группы А путем нажатия кнопки ОК, установить фокусное расстояние группы путем нажатия кнопки ZOOM, а мощность устанавливается нажатием кнопок управления.

(2) режимы RX/S1/S2 ведомой вспышки. Устройство YN506 IV дает возможность использовать не только режим S1/S2, но и RX-режим ведомой вспышки. Используя режим S1/S2, встроенная или накамерная вспышка должна использоваться в качестве главной. В случае работы в ведомом RX-режиме, на камеру должен быть установлен синхронизатор RF-602 или RF-603 для работы напрямую со вспышкой. При работе в S1/S2 режимах и синхронизации по световому импульсу от главной вспышки Вы ограничены тем фактом, что препятствия между ведущей и ведомыми вспышками могут мешать нормальной синхронизации. Кроме того, синхронизация по световому импульсу нормально работает на дистанции до 25 метров по прямой видимости внутри помещения. Снаружи – 15 метров. В случае же радиосинхронизации в режиме RX за счет помехозащищенности радиоканала, дальность нормальной синхронизации может достигать 100 метров.

их к порту внешнего питания вспышки для быстрого перезаряда и большого количества срабатываний.

3. Высокоскоростная покадровая съемка.

Можно использовать вспышку при высокоскоростной покадровой фотосъемке. Переведите камеру в соответствующий режим и приступайте к фотосъемке. Внимание: количество кадров, которые могут быть последовательно сняты с одинаковой подсветкой, зависит от установленного уровня выходной мощности вспышки. Для такой съемки используйте только полностью заряженные батареи.

4. Синхронизация по второй шторке

При синхронизации по второй шторке затвора вспышка срабатывает непосредственно перед тем, как закроется затвор фотокамеры. Внимание: эта функция будет работать только если фотокамера Canon способна работать со вспышкой.

5. Расширенные установки

YN560-IV имеет меню расширенных настроек, чтобы Вы могли настроить вспышку так, как Вам необходимо. Для этого можно менять значение параметров в расширенных установках. Различные значения параметров могут быть установлены в меню расширенных настроек: оперируя кнопками [Illumination/Sound]+ [MODE] необходимо войти в меню настройки расширенных настроек. Увидев на ЖК-дисплее параметры, выбрать необходимый Вам параметр кнопками Вверх и Вниз, и затем выбрать его значение кнопками Вправо/Влево. На экране должны высветиться параметры установки. Так, например, <SE oF 3 30> означает, что при простое вспышка автоматически переключится в спящий режим через 3 минуты, а еще через 3 минуты выключится. Настройки и их значения: Gr A: TX-режим ведущей вспышки поддерживает управление параметрами группы А. Gr Ab: TX-режим ведущей вспышки поддерживает управление параметрами групп А и В. Gr Ab c: TX-режим ведущей вспышки поддерживает управление параметрами групп А, В и С. SL EP оп: автовыключение включено. SL EP - -: автовыключение выключено. SE oF 3 30/15 60/30 120: 3/15/30 минут простоя приводят к выключению через 30/60/120 минут. Se oF - - 120: Ухода в спящий режим нет. Следует выключение через 120 минут простоя. Sd 30/60/120: В режимах S1/S2 отменяет автовыключение через 30/60/120 минут. Sd 5 30/15 60/30 120: В режиме RX, после простоя в течение 5/15/30 минут вспышка будет переключена в спящий режим, а 30/60/120 минут спустя автоматически выключится. Sd - - 120: Спящий режим отключен. Выключение после простоя в течение 120 минут. Lcd 7/15/30: время отключения дисплея составляет 7/15/30 секунд. So nd оп: Звуковые подсказки включены. So nd - -: Звуковые подсказки отключены. I ps 0.3: шаг в 0,3 ev для точной подстройки экспозиции. I ps 0.5: шаг в 0,5 ev для точной подстройки экспозиции. I ps 0.3 5: переменное значение 0.3 ev и 0.5 ev для точной подстройки экспозиции.

qu ic - -: функция быстрого включения/выключения отключена.

qu ic on: функция быстрого включения/выключения активирована.

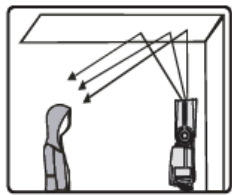
гF 603: совместимость с беспроводным синхронизатором RF-603

гF602: совместимость с беспроводным синхронизатором RF-602.

6. Использование отражения света вспышки.

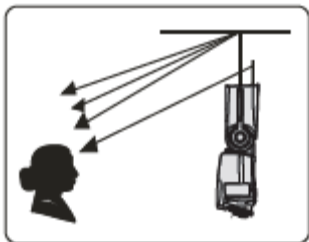
Режим отраженной вспышки означает, что рефлектор вспышки направлен на стены или потолок, а объект съемки освещается отраженным светом.

Этот режим позволяет уменьшить тень от объекта на заднем плане, что создает эффект, близкий к съемки при естественном освещении. Если стены и потолок слишком удалены от вспышки, отраженного света может быть недостаточно. Кроме этого, стены и потолок должны быть светлыми или белого цвета, в противном случае на фотографии может возникнуть искаженная цветопередача.



7. Использование светоотражающей панели.

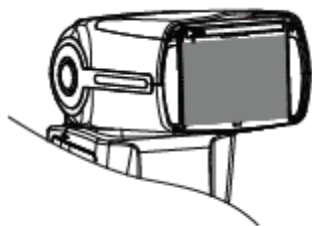
Для использования светоотражающего рефлектора вспышки, выдвиньте его из головки вспышки вместе с широкоугольным



диффузором, а затем задвиньте диффузор на место. В этом случае, этот прием позволяет защитить глаза фотографируемого от яркого света вспышки и в то же время создает блеск во взгляде фотографируемого. Оптимальный эффект достигается, если направить головку вспышки вертикально вверх.

8. Применение широкоугольного диффузора:

Выдвиньте широкоугольный диффузор и задвиньте обратно светоотражающую панель. Расположите диффузор как показано на рисунке, при этом, угол освещения вспышкой увеличится на 18 мм, что позволит достичь более мягкого и естественного освещения объекта.



1. мм соответствует зуму рефлектора вспышки. Вы можете увеличить угол охвата вспышки, выдвинув широкоугольный диффузор.
2. **Невозможно включить RX-режим в ведущем устройстве YN560 IV в режиме TX.** Убедитесь, что сигналы RF602/RF603 и сигналы каналов ведущего устройства совпадают с сигналом ведомых устройств, а также убедитесь, что вспышка этого устройства работает.
3. **Вспышка работает с перебоями?** Отключите питание вспышки и камеры, установите вспышку в горячий башмак и снова включите питание. Если перебои продолжатся, замените источники питания.

VIII. Технические характеристики

Электронная схема: Биполярный транзистор с изолированным затвором (IGBT)

Ведущее число: 58 (ISO 100, 105 мм)

Режимы вспышки: M, Multi

Триггерный режим: set-up, TX, RX, S1, S2

Зум рефлектора: 24,28,35,50,70,80,105 мм

Угол наклона головки: -7-90 градусов

Угол поворота головки: 0-270 градусов

Питание: 4 батарейки типа AA

Количество вспышек с одного комплекта батарей: 100-1500 раз

Время зарядки: 3 секунды

Цветовая температура: 5600K

Продолжительность импульса: 1/200сек-1/20000 сек

Управление вспышкой: 8 уровней регулировки мощности (1/128-1/1), 29 уровней точной настройки

Внешний интерфейс: горячий башмак, порт ПК и порт зарядного устройства.

Расстояние дистанционного управления: 20-25 метров внутри помещения, 10-15 метров снаружи.

Дополнительные возможности: звуковые подсказки, синхронизация с ПК, энергосберегающий режим, защита от перегрева, автосохранение настроек.

Размеры: 60x190x78 мм.

Вес: 350 грамм

Комплект поставки: вспышка (1), защитный чехол (1), мини-тренога (1), руководство пользователя (1)

Таблица ведущих чисел вспышки (при ISO 100, метры/футы)

Flash Output	Flash Coverage (mm)							
	14	24	28	35	50	70	80	105
1/1	15/49.2	28/91.9	30/98.4	39/127.9	42/137.8	50/164	53/173.9	58/190.3
1/2	10.6/34.8	19.8/65	21.2/69.6	27.6/90.7	29.7/97.4	35.4/116.1	37.5/123	41/134.5
1/4	7.5/24.6	14/45.9	15/49.2	19.5/64	21/68.9	25/82	26.5/86.9	29/95.1
1/8	5.3/17.4	9.9/32.5	10.6/34.8	13.7/45.2	14.8/48.6	17.7/58.1	18.7/61.4	20.5/67.3
1/16	3.8/12.5	7/23	7.5/24.6	9.7/32	10.5/34.4	12.5/41	13.3/43.6	14.5/47.6
1/32	2.7/8.9	4.9/16.1	5.3/17.4	6.9/22.7	7.4/24.3	8.8/28.9	9.4/30.8	10.3/33.8
1/64	1.9/6.2	3.5/11.5	3.8/12.5	4.9/16	5.3/17.4	6.3/20.7	6.6/21.7	7.3/24
1/128	1.3/4.3	2.5/8.2	2.7/8.9	3.5/11.4	3.7/12.1	4.4/14.4	4.7/15.4	5.1/16.7

IX. Устранение неполадок в процессе эксплуатации.

1. **При использовании вспышки на открытом пространстве** остерегайтесь попадания прямого солнечного света на датчик дистанционного управления.
2. **Использование зонта-отражателя вне помещения:** при использовании зонта-отражателя, монтируемого над вспышкой на открытом воздухе, существует опасность его падения на вспышку, что может привести к поломке вспышки. Всегда проверяйте надежность крепления зонта или откажитесь от его применения при ветреной погоде.
3. **Фотографии сняты с недодержкой или передержкой?** Проверьте, не установлены ли предельные для вспышки значения выдержки, диафрагмы и светочувствительности или убедитесь в правильности установки параметров компенсации экспозиции.
4. **Края фото неравномерно освещены или освещена только часть объекта.** Проверьте, правильно ли установлено ведущее число вспышки и что фокусное расстояние объектива соответствует зуму рефлектора вспышки. Диапазон зуммирования вспышки 24-105