

ace

aceline

Пайдаланушы нұсқаулығы

aceline



**Гейзерлік кофе  
қайнатқыш  
Aceline АСМ-1, АСМ-2**

## Құрметті сатып алушы!

«Aceline» сауда маркасымен жасап шығарылатын өнімдерді таңдағаныңыз үшін алғысымызды білдіреміз. Біз жоғары сапаға, функционалдылыққа және дизайнға қойылатын талаптарға сәйкес әзірленген және жасап шығарылған бұйымдарды және құрылғыларды ұсынғанымызға қуаныштымыз. Пайдаланар алдында қауіпсіздігіңізге қатысты маңызды ақпаратты, сондай-ақ осы өнімді дұрыс пайдалану және оған күтім жасау бойынша ұсыныстарды қамтитын осы нұсқаулықты мұқият оқып шығыңыз. Осы нұсқаулықтың қауіпсіздігіне назар аударыңыз, оны құрылғыны одан әрі пайдалану кезінде оны анықтамалық материал ретінде пайдаланыңыз.

## Құрылғының мақсаты

Гейзерлік кофе қайнатқыш кофені әзірлеуге арналып жасалған. Соның көмегімен сіз соншалықты қанық кофе қоймалжыңын жеткілікті күшті эспрессо жасап ала аласыз. Гейзерлік кофе қайнатқыштың жұмыс істеу принципі: ыстық су бу қысымымен ығыстырылып, төменгі резервуардан жоғарғы резервуарға ұнтақталған кофе арқылы көтеріледі.

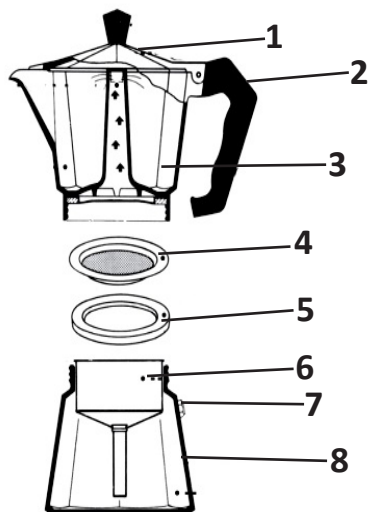
## Сақтық шаралары

1. Бұйымды қолданар алдында осы пайдалану жөніндегі нұсқаулықты мұқият оқып шығыңыз. Бұйымды дұрыс пайдаланбау оның бұзылуына әкелуі және пайдаланушыға зиян келтіруі мүмкін.
2. Бұйыммен жұмыс жасауды бастамас бұрын барлық детальдарының бар болуына және олардың дұрыс құрылғанына көз жеткізіңіз.
3. Тиісті функционалдылықты қамтамасыз ету үшін қауіпсіздік сақтаңдыру клапанын, пластиналы сүзгісін және сақинаны тексеріп отырыңыз.
4. Бұл бұйымды микротолқынды пеште қолдануға болмайды.
5. Бұйымды тек қана үй жағдайында пайдалануға болады.
6. Бұл бұйым балалардың және физикалық, сезімталдық немесе ақыл-ой қабілеттері шектеулі адамдардың пайдалануына, тек олардың қауіпсіздігіне жауапты бақылау жүргізетін басқа адамдаржүзеге асырған жағдайларды қоспағанда пайдалануына арналып жасалмаған.
7. Балаларға осы құрылғымен ойнауға рұқсат бермеңіз.
8. Құрылғыны балалардың қолы жетпейтін жерлерде қалтаңыз.
9. Бұйымды жұмыс істеп тұрған қалпында қараусыз қалдыруға болмайды.
10. Бұл құрылғы таза, әрн құрғақ жерде сақталуы керек.
11. Кез-келген зақым анықталған жағдайда, бұйымды пайдалануды дереу тоқтатыңыз және авторизацияланған сервистік орталыққа хабарласыңыз.

## Техникалық сипаттамалар

Моделі	АСМ-1	АСМ-2
Көлемі	0,3 л	0,45 л
Материалы	Алюминий	

## Құрылғының сұлбасы



1. Қақпақ.
2. Тұтқасы.
3. Үстіңгі бөлігі.
4. Пластиналық сүзгі.
5. Нығыздауыш сақина.
6. Конустық сүзгі.
7. Сақтандырғыш клапан.
8. Суға арналған ыдыс.

## Пайдалану

1. Ең алғаш қолданар алдында кофе қайнатқышты жуғыш құрал қосылған жылы сумен жуыңыз. Жұмсақ матаны қолданыңыз.
2. Кофе қайнатқыштың үстіңгі бөлігін бұрап алыңыз да конустық сүзгіні шығарыңыз.
3. Үстіңгі бөлігінен нығыздауыш сақинаны және пластиналық сүзгіні бұрап алыңыз.
4. Бұйымның барлық бөліктерін 1-тармақта көрсетілгендей етіп жуыңыз да оларды мұқият кептіріңіз.
5. Су деңгейі сақтандыру клапанының деңгейіне жетпеуі үшін суға арналған ыдысқа суық суды құйыңыз.
6. Суға арналған ыдысқа конустық сүзгіні салыңыз.
7. Конустық сүзгіге үгітілген кофені ернеуіне дейін жеткізіп салыңыз. Сүзгісі бұзылмауы үшін кофені нығыздап батырып салуға болмайды.
8. Тек орташа ұнтақталған кофені қолданыңыз. Сүзгі бітеліп қалмауы үшін тым ұсақ ұнтақталған кофені қолдануға болмайды.
9. Пластиналы сүзгіні және нығыздауыш сақинаны жоғарғы жағына салыңыз да, оны астыңғы түбіне бұрап салыңыз. Екі бөлік те жақсылап бекітілгеніне көз жеткізіңіз.
10. Кофе қайнатқышты қосулы тұрған плитаға қойыңыз. Кофе дұрыс сығылып шығуы үшін плитаны орташа қуатқа қосу керек. Үстіңгі бөлігі дайын кофеге толғанда, кофе қайнатқышты плитадан алып тастаңыз.
11. Суып қалған кофені кофе қайнатқышта қайта ысытуға болмайды.
12. Кофе қайнатқышты сусыз немесе жеткіліксіз сумен қыздыруға болмайды.
13. Жұмыс істеу барысында бұйымның барлық металлды бөліктері қатты қызады. Кофе қайнатқыштың ыстық бөліктерін ұстамаңыз, тұтқасынан ұстаңыз.
14. Газ плитасын пайдаланып, от кофе қайнатқыштың бүйір қабырғаларына емес, төменгі бөліктің ортасына тиетініне көз жеткізіңіз.
15. Құрылғыны бөлшектер алдында, кофе қайнатқыш толығымен суығанына көз жеткізіңіз.
16. Гейзерлік кофе қайнатқышта кофені дайындау жылдамдығы сол кофе қайнатқыштың көлеміне, қолданылатын ұнтақтауға және сіз құйған судың температурасына байланысты, орташа алғанда, толық пісіру циклі 3-тен 6 минутқа дейін созылады.

## Күтім жасау және тазалау

- Тазаламас бұрын кофе қайнатқыш толығымен сууы керек.
- Жоғарыда сипатталғандай етіп кофе қайнатқыштың барлық детальдарын бөлшектеңіз.
- Кофе қайнатқышты ыдыс жууға арналған жуғыш құралды қосып жылы сумен жуыңыз.
- Жуу үшін жұмсақ шүберекті қолданыңыз.
- Бұйымға зақым келтірмеу үшін металл сымды жуғыш заттарды, еріткіштерді немесе қырнауыш жуғыш заттарды пайдаланбаңыз.
- Жуып болған соң бұйымның детальдарында жуғыш зат қалмағандығын тексеріңіз.
- Кофе қайнатқышты барынша құрғатып сүртіңіз. Бұйымның барлық бөліктерін жеке-леп құрғатыңыз.
- Кофе қайнатқыштың жылтырлығын сақтау үшін оның бетін металл өнімдеріне арналған жылтыратқышпен сүрткен жөн.
- Ыдыс жуғыш машинада жууға болмайды.

## **Монтаждау, сақтау, тасымалдау (көлікпен), сату және кәдеге жарату ережелері және шарттары**

- Құрылғы қандайда бір монтаждауды немесе тұрақты бекітуді талап етпейді.
- Құрылғының сақталуы өндірушінің және тұтынушының жылытылып тұратын панажайларында өндірушінің қаптамасында 5°C бастап 40°C дейінгі температурада және ауаның салыстырмалы ылғалдылығы 80%-дан аспайтын жерлерде жүргізілуі тиіс. Панажайларда тотығуды туындататын агрессивті қоспалар (қышқылдардың, сілтілерді булары) болмауы тиіс.
- Құрылғыны құрғақ ортада тасымалдау керек.
- Құрылғы мұқият күтім жасауды қажет етеді, оны шаңның, ластың, соққылардың, ылғалдың, оттың және т.б. әсерінен сақтаңыз.
- Құрылғы Қазақстан Республикасының қолданыстағы заңнамасына сәйкес сатылуы тиіс.
- Бұл бұйымды кәдеге жарату қалдықтарды қайта өңдеу жөніндегі жергілікті нормалар мен ережелерге сәйкес жүзеге асырылуы тиіс. Бұл өнімнің дұрыс кәдеге жаратылуын қамтамасыз ете отырып, қалдықтардың бақылаусыз тасталуы нәтижесінде қоршаған ортаға және адам денсаулығына келтірілетін ықтимал зиянды болдырмауға және материалдық ресурстарды ұтымды пайдалануға көмектесесіз. Бұл өнімді қабылдау және жою пункттері туралы қосымша ақпаратты жергілікті муниципалды органдардан немесе тұрмыстық қалдықтарды шығаратын кәсіпорыннан алуға болады.
- Құрылғыда ақаулық анықталған жағдайда дереу авторизацияланған сервистік орталыққа жүгініп хабарласыңыз немесе құрылғыны кәдеге жаратыңыз.

## Қосымша ақпарат

**Өндіруші:** Юнкан Хайфэн Металворк Фэктори.

Цзиньсян оңтүстік тас жолы 17, Пайси өнеркәсіптік аймағы, Фанъянь, Юнкан қ., Чжэцзян пров., Қытай.

Қытайда жасалған.

**Импортер / юр.лицо, принимающее претензии в Казахстане:**

ТОО «DNS KAZAKHSTAN», г. Нұр-Сұлтан, пр. Сарыарка, дом 12, офис 301С, Казахстан.

**Импорттаушы / Қазақстан шағымдар қабылдайтын заңды тұлға:**

«DNS KAZAKHSTAN» ЖШС, Нұр-Сұлтан қ., Сарыарқа даңғ., 12-үй, 301С-кеңсе, Қазақстан.

Тауар ГОСТ талаптарына сәйкес келеді.

Бұйымның сыртқы түр-сипаты және оның сипаттамалары алдын ала хабарланбай өзгерілуі мүмкін.

Құрылғының жиынтықтамасы алдын ала хабарланбай өзгертілуі мүмкін.



Өндіріс күні пайдаланушы нұсқаулығының орыс тіліндегі нұсқасында көрсетілген.

V.1





## Кепілдік талоны

SN/IMEI: \_\_\_\_\_

Кепілдікке қойылған күні: \_\_\_\_\_

Өндіруші кепілдік мерзімі ішінде құрылғының үздіксіз жұмыс істеуіне, сондай-ақ материалдар мен жинақтарда ақаулардың болмайтынына кепілдік береді. Кепілдік мерзімі өнімді сатып алған сәттен бастап саналады және тек жаңа өнімдерге қолданылады.

Кепілдік қызмет көрсету пайдаланушының нұсқаулығына сәйкес өнімді пайдалану шартымен кепілдік мерзімі ішінде тұтынушының кінәсіз істен шыққан элементтерді тегін жөндеуді немесе ауыстыруды қамтиды. Элементтерді жөндеу және айырбастау уәкілетті сервистік орталықтардың аумағында жүргізіледі.

Кепілдік мерзімі: 6 ай.

Пайдалану мерзімі: 12 ай.

Сервистік орталықтардың жаңартылған тізімі мына мекенжайда:  
<https://www.dns-shop.ru/service-center/>





