

INSPIROY Dial

Q620M

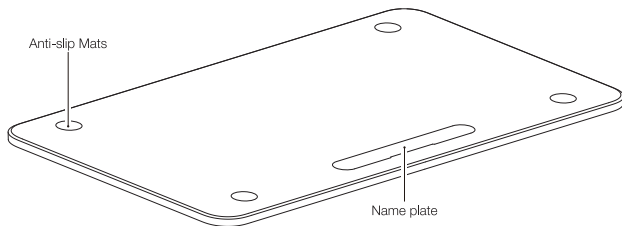
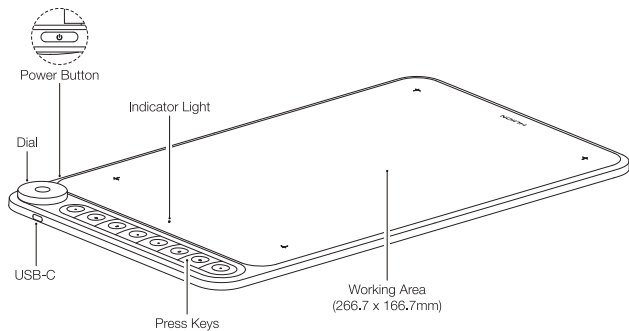
- ① Quick Start Guide
- ⑥ Guide de démarrage rapide
- ⑪ Schnellstartanleitung
- ⑰ 快速指南
- ⑳ 快速指南
- ㉔ クイックスタートガイド
- ㉙ 빠른 시작 안내서
- ㉚ Guida rapida
- ㉜ Guía de inicio rápido
- ㉞ Guia de início rápido
- ㉟ Краткое руководство пользователя
- ㊱ Przewodnik szybkiego startu
- ㊳ Panduan Singkat



CREATIVE PEN TABLET



Product Overview



Accessories



Digital Pen



Replacement Nibs
(Inside the pen holder)



Pen Nib Clip
(Inside the pen holder)

EN



Pen Holder



Wireless Receiver



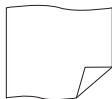
USB-C Cable



Quick Start Guide



Warranty Card



Cleaning Cloth

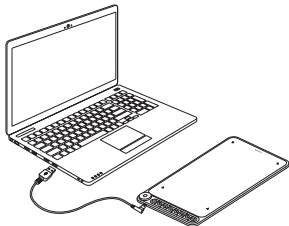
Installing Driver

1. Before installing driver, please close all graphic software and antivirus program.
2. If you have installed other pen tablet driver, please uninstall it before you install this driver.
3. Please make sure your computer OS are as following: Windows 7 or later, macOS 10.12 or later.
4. Please download the pen driver and user manual from our website: www.huion.com/download.
5. Run the tablet driver program and complete the installation according to the instruction.
6. For more information, please refer to the user manual.



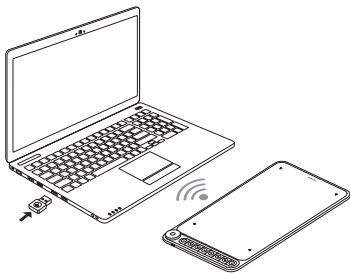
Wire Access Mode

1. Take out the USB cable from the package, then connect the tablet to your computer.



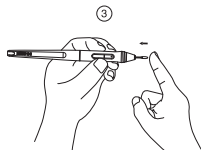
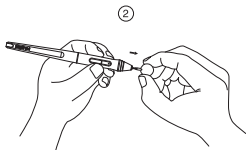
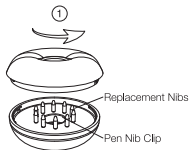
Wireless Mode

1. Insert the wireless receiver to your computer.
2. Switch the power button on to power on the tablet.
3. Not using 15 mins, the tablet will enter sleep mode. In this case, you need to switch the power button on again to wake the tablet up.



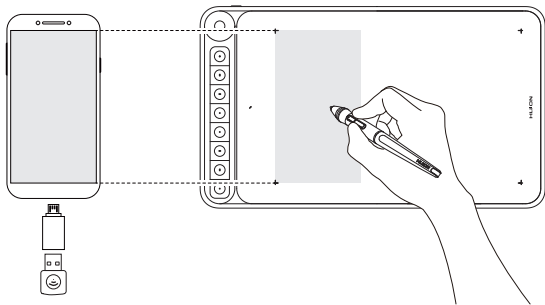
Replacing Pen Nib

When the pen nib was heavily worn out, please replace the nib with attached pen nib clip.



Connecting to Android Phone & Tablet

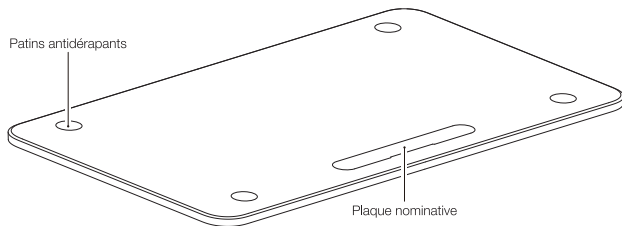
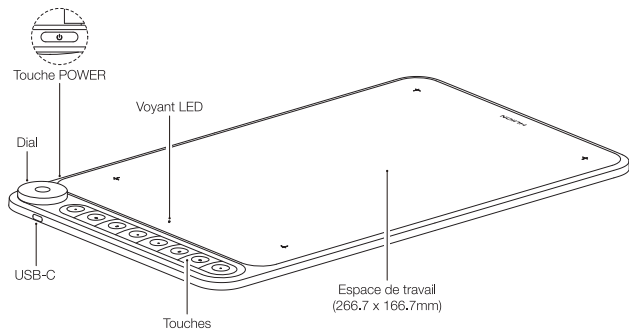
1. Please use Android phone/tablet in portrait mode.
2. Please make sure your phone & tablet OS is as following: Android OS 6.0 or later.
3. For some models, you need to go phone or tablet "Settings" then enable "OTG" function.
4. Choose the right OTG Adapter from package, which depends on USB port type of your phone/tablet, insert the wireless receiver into the OTG adapter, and then insert the OTG adapter into the mobile phone interface. At this time, turn on the tablet switch to communicate with the mobile phone through 2.4G wireless.



Notes:

1. The phone will reverse charge the tablet when they are wired connected and will quickly drain the phone battery, so it can only be used by wirelessly connecting to the phone.
2. The pen tablet can work without installing any driver into your phone/tablet.
3. Once connected, the tablet will automatically enter the phone mode, in which the pen can only work in the left gray area (166.7 x 104.2mm).
4. Please note that the press keys of pen tablet and digital pen are not supported in phone mode.

Vue d'ensemble du produit



Accessories



Stylet numérique



Pointes de Remplacement
(à l'intérieur du support pour stylet)



Attache de Pointe du Stylet
(à l'intérieur du support pour stylet)



Support de stylet



Récepteur sans fil



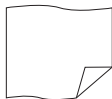
Câble USB-C



Guide d'aide au démarrage rapide



Carte de Garantie



Chiffon de Nettoyage

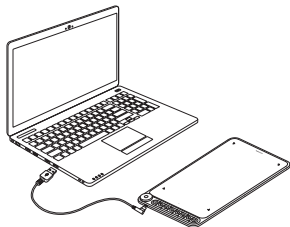
Installing Driver

1. Avant d'installer le pilote, veuillez fermer tous les logiciels graphiques et les programmes antivirus.
2. Si vous avez installé un autre pilote de tablette à stylet, veuillez le désinstaller avant d'installer ce pilote.
3. Assurez-vous que le système d'exploitation de votre ordinateur est comme suit:
Windows 7 ou version supérieure, macOS 10.12 ou supérieure.
4. Téléchargez le pilote du stylet et le manuel d'utilisation depuis notre site Web:
www.huion.com/download
5. Exécutez le programme du pilote de la tablette et terminez l'installation conformément aux instructions.
6. Pour plus d'informations, consultez le manuel d'utilisation.



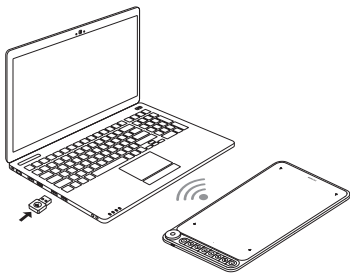
Wire Access Mode

1. Retirez le câble USB du colis, puis connectez la tablette à votre ordinateur.



Mode Sans Fil

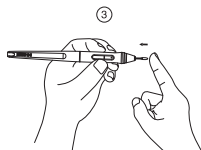
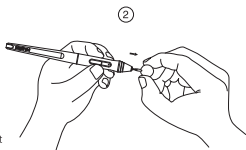
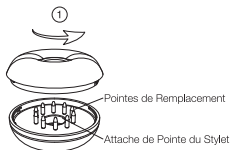
1. Reliez le récepteur sans fil à votre ordinateur.
2. Appuyez sur le bouton marche/arrêt pour mettre la tablette sous tension.
3. Si vous ne l'utilisez pas pendant 15 minutes, la tablette passe en mode veille. Dans ce cas, vous devez appuyer à nouveau sur le bouton marche/arrêt pour activer la tablette.



FR

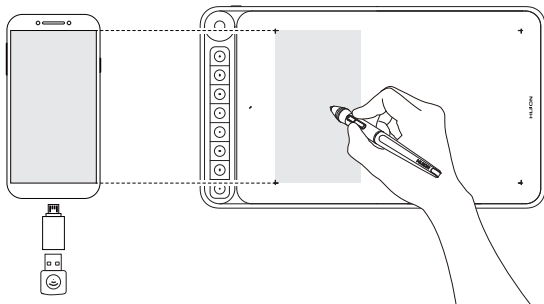
Remplacer la Pointe du Stylet

Lorsque la pointe du stylet a été largement utilisée, veuillez remplacer la pointe avec l'attache de pointe du stylet.



Connecter Huion tablette aux téléphones et des tablettes d'Android

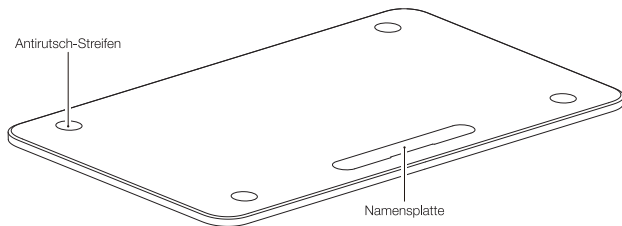
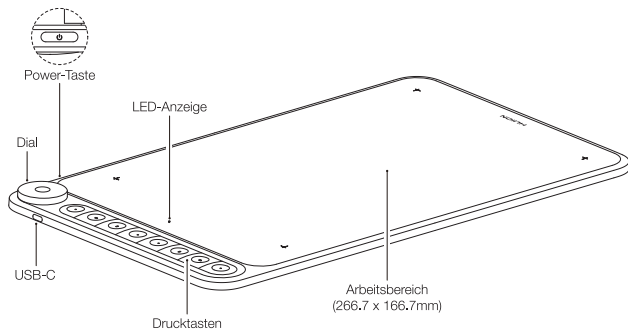
1. Veuillez utiliser des téléphone/ tablette d'Android en mode portrait.
2. Assurez-vous que le système d'exploitation de votre téléphone / tablette est les suivants:
Android OS 6.0 ou les versions ultérieures.
3. Pour certains modèles, vous devez accéder à «Paramètres» du téléphone / de la tablette, puis faire activer la fonction «OTG».
4. Choisissez l'adaptateur correspondant à votre téléphone dans l'emballage, puis connectez la tablette graphique au téléphone/ tablette Insérez le récepteur sans fil dans l'adaptateur OTG, puis insérez l'adaptateur OTG dans l'interface du téléphone portable. En ce moment, activez le commutateur de la tablette pour connecter au téléphone via la technologie sans fil 2.4G.



Notes:

1. Le téléphone chargera la tablette en sens inverse une fois le fil connecté et cela videra rapidement la batterie du téléphone. Elle ne pourra donc être utilisée que par une connexion sans fil au téléphone.
2. La tablette graphique fonctionnera sans l'installation de pilote dans le téléphone/tablette.
3. Dès que la connexion est succès, la tablette tourne automatiquement à la mode de téléphone, dans ce cas précis, le stylet sera activé dans la zone gauche(166.7 x 104.2mm) en gris sur la tablette (comme présenté sur le schéma).
4. Il faut marquer que les touches de la tablette graphique et du stylet ne sont pas prises en charge en mode téléphone.

Produktübersicht



Zubehör



Digitaler Stift



Ersatz Stiftpitzen
(Innerhalb des Stifthalters)



Stiftspitzendclip
(Innerhalb des Stifthalters)

DE



Stifthalter



Schnurloser Empfänger



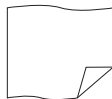
USB-C-Kabel



Kurzanleitung



Garantiekarte



Reinigungstuch

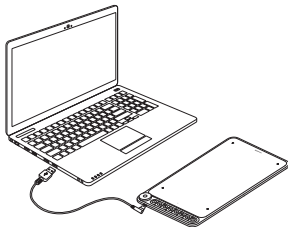
Treiber installieren

1. Bevor Sie den Treiber installieren, schließen Sie bitte **alle** Grafiksoftware und Antivirusprogramme.
2. Wenn Sie einen anderen Stift-Tablett-Treiber installiert haben, deinstallieren Sie ihn bitte, bevor Sie diesen Treiber installieren.
3. Bitte **stellen** Sie sicher, dass Ihr Computer-Betriebssystem wie folgt ist:
Windows 7 oder höher, MacOS 10.12 oder höher.
4. Bitte **laden** Sie den Stift-Treiber und das Benutzerhandbuch von unserer Website herunter: **www.huion.com/download**
5. Lassen Sie das Tablet-Treiberprogramm **laufen** und beenden Sie die **Installation** gemäss der Anweisung.
6. Weitere **Informationen** entnehmen Sie bitte der Bedienungsanleitung.



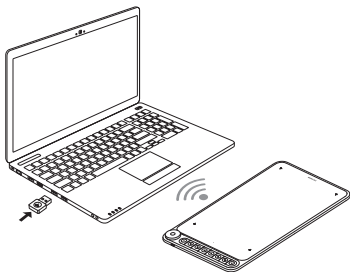
Tablett einrichten

1. Nehmen Sie das USB-Kabel aus dem Paket und verbinden Sie danach das Tablet mit Ihrem Computer.



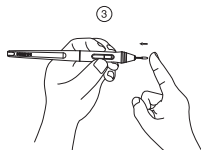
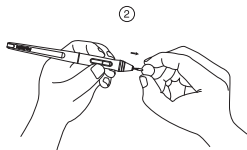
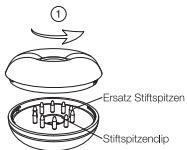
Wireless Mode

1. Insert the wireless receiver to your computer.
2. Drücken Sie den Netzschalter, um das Tablett einzuschalten.
3. Wenn das Tablett 15 Minuten lang nicht benutzt wird, wechselt es in den Schlafmodus. In diesem Fall müssen Sie den Netzschalter erneut drücken, um das Tablett zu aktivieren.



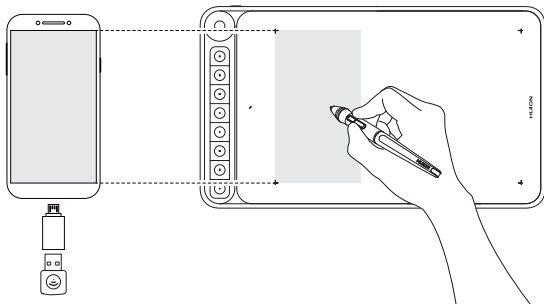
Wechseln der Stiftspitze

Wenn die Stiftspitze stark abgenutzt ist, ersetzen Sie bitte die Spitze mit dem beigegeführten Stiftclip.



Methode zur Verbindung von Tablets mit Android-Handys und Tablets

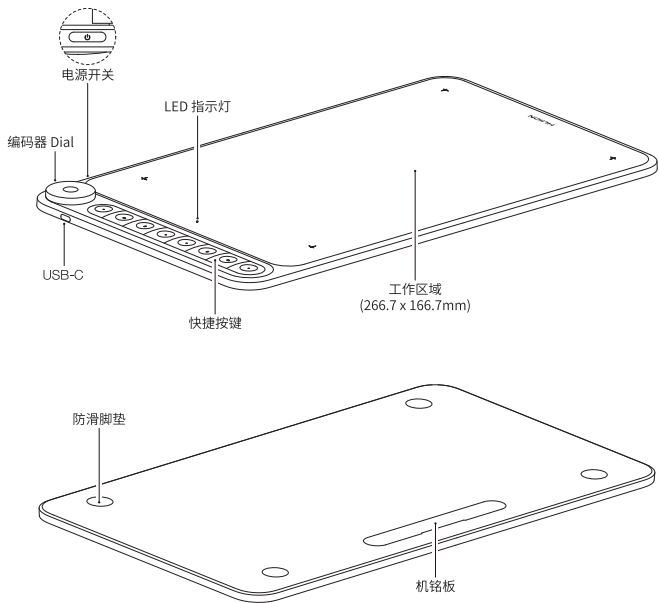
1. Bitte verwenden Sie das Android-Handy und Tablet im vertikalen Bildschirm.
2. Stellen Sie sicher, dass das Betriebssystem Ihres Telefons / Tablets wie folgt ist: Android OS 6.0 oder höher.
3. Bei einigen Modellen müssen Sie die Einstellungen des Telefons / Tablets vornehmen und dann die Funktion "OTG" aktivieren.
4. Wählen Sie den richtigen OTG-Adapter aus dem Paket, der vom USB-Port-Typ Ihres Telefons / Tablets abhängt, Führen Sie bitte den drahtlosen Empfänger in den OTG-Adapter ein. Dann schließen Sie ihn(OTG) an Ihr Gerät an. Schalten Sie gleichzeitig den Tablet-Schalter ein, um über die drahtlose 2,4-G-Verbindung mit dem Mobiltelefon zu kommunizieren.



Anmerkungen:

1. Das Telefon lädt das Tablet nach dem Anschließen des Kabels in entgegengesetzter Richtung auf. Der Akku des Telefons wird schnell entladen. Es kann nur über eine drahtlose Verbindung zum Telefon verwendet werden.
2. Das Stifttablet kann funktionieren, ohne dass ein Treiber in Ihrem Telefon/Tablet installiert werden muss.
3. Nach dem Verbinden wechselt das Tablet automatisch in den Telefonmodus, in dem der Stift nur im linken grauen Bereich arbeiten kann(166.7 x 104.2mm).
4. Bitte beachten Sie, dass im Telefonmodus die Tasten auf das Tablett und den Stift nicht funktionieren.

产品概述



配件



数位笔



备用笔尖
(置于笔座内部)



笔尖夹
(置于笔座内部)



笔座



无线接收器



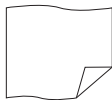
USB-C线



快速指南



保修卡



清洁布

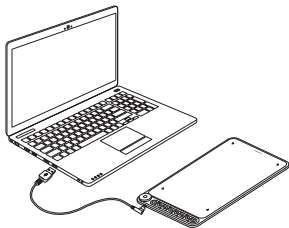
驱动安装

1. 安装驱动前, 请关闭所有的绘画软件和杀毒软件。
2. 如果您的电脑中安装有其他数位板驱动, 包括本品牌旧版驱动, 请先行卸载。
3. 请确保电脑操作系统符合以下要求: Windows 7或以上版本, macOS 10.12或以上版本。
4. 请前往官方网站下载相应驱动程序和说明书: www.huion.cn/download
5. 运行驱动程序, 根据安装向导提示完成驱动安装, 并重新启动电脑。
6. 更多信息请参考电子说明书。



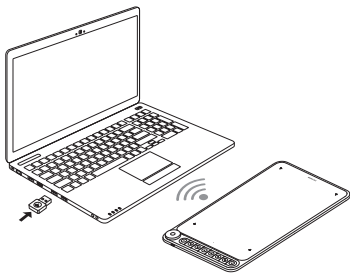
有线模式

1. 取出包装中的USB线, 将数位板连接至电脑。



无线模式

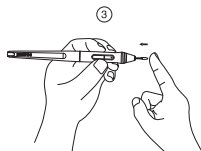
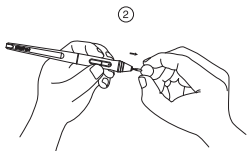
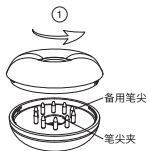
1. 将无线接收器插入电脑USB口。
2. 打开数位板的电源开关。
3. 15分钟内不使用，数位板会自动进入休眠状态，此时您需要重新打开电源开关以唤醒数位板。



SC

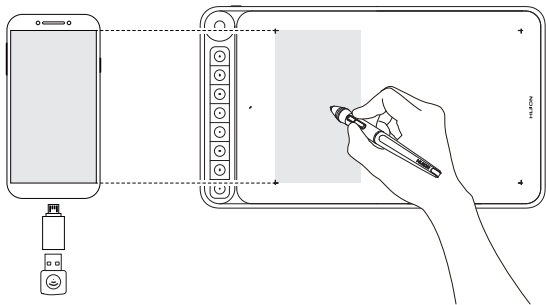
更换笔尖

当笔尖磨损严重而影响到正常使用时，请及时更换新的笔尖。



连接安卓手机和平板

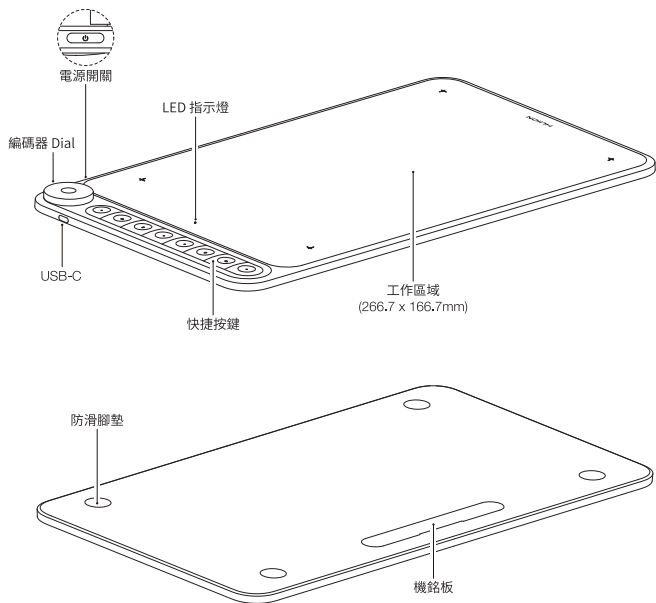
1. 请竖屏使用安卓手机和平板。
2. 请确保你的手机/平板系统是安卓6.0或更高版本。
3. 部分手机型号需要前往手机/平板设置-打开OTG功能。
4. 请根据你手机/平板USB接口的类型,从配件中选择合适的OTG转接头,然后参考下图将无线接收器插入OTG转接头,再将OTG转接头插入手机接口,此时打开数位板开关,即可通过无线2.4G跟手机通信。



注意:

1. 通过有线连接手机时,手机会给数位板反向充电,会很快将手机电池耗尽,所以只能通过无线连接手机使用。
2. 无需安装驱动,数位板即可搭配手机/平板使用。
3. 连接后,数位板自动进入手机模式下,该模式下仅上图中的灰色区域(166.7 x 104.2mm)为有效工作区域。
4. 手机模式模式下,笔按键和数字板快捷键不可用。

產品概述



配件



數位筆



備用筆尖
(置於筆座內部)



筆尖夾
(置於筆座內部)



筆座



無線接收器



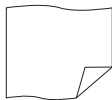
USB-C線



快速指南



保修卡



清潔佈

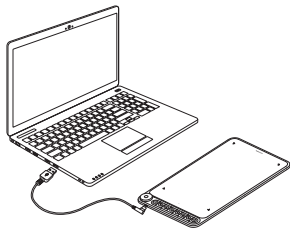
驅動安裝

1. 安裝驅動前，請關閉所有的繪畫軟體和殺毒軟體。
2. 如果您的電腦中安裝有其他數位板驅動，包括本品牌舊版驅動，請先行卸載。
3. 請確保電腦操作系統符合以下要求：Windows 7或以上版本，macOS 10.12或以上版本。
4. 請前往官方網站下載相應驅動程式和說明書：www.huion.cn/download
5. 運行驅動程式，根據安裝向導提示完成驅動安裝，並重新啟動電腦。
6. 更多資訊請參考電子說明書。



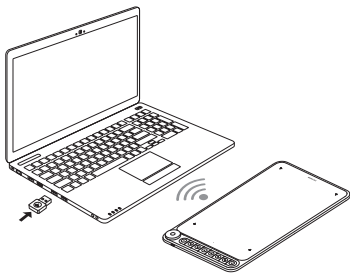
有線模式

1. 取出包裝中的USB線，將數位板連接至電腦。



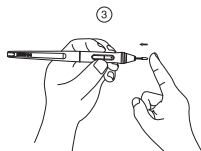
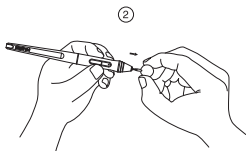
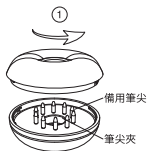
無線模式

1. 將無線接收器插入電腦USB口。
2. 打開數位板的電源開關。
3. 15分鐘內不使用，數位板會自動進入休眠狀態，此時您需要重新打開電源開關以喚醒數位板。



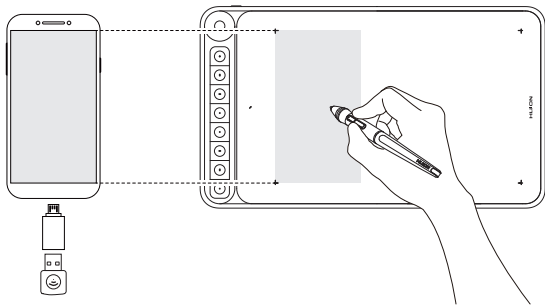
更換筆尖

當筆尖磨損嚴重而影響到正常使用时，請及時更換新的筆尖。



連接安卓手機和平板

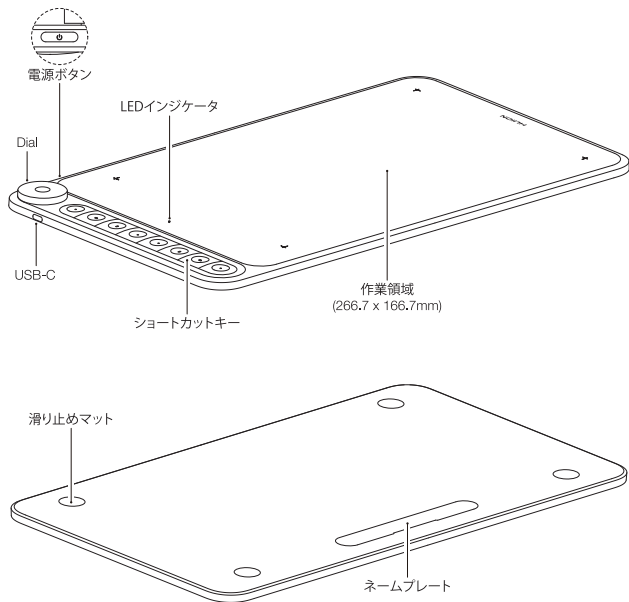
1. 請豎屏使用安卓手機和平板。
2. 請確保你的手機/平板系統是安卓6.0或更高版本。
3. 部分手機型號需要前往手機/平板設置-打開OTG功能。
4. 請根據你手機/平板USB介面的類型，從配件中選擇合適的OTG轉接頭，然後參考下圖將無線接收器插入OTG轉接頭，再將OTG轉接頭插入手機接口，此時打開數位板開關，即可通過無線2.4G跟手機通信。



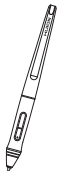
注意：

1. 通過有線連接手機時，手機會給數位板反向充電，會很快將手機電池耗盡，所以只能通過無線連接手機使用。
2. 無需安裝驅動，數位板即可搭配手機/平板使用。
3. 連接後，數位板自動進入手機模式下，該模式下僅上圖中的灰色區域(166.7 x 104.2mm)為有效工作區域。
4. 手機模式下，筆按鍵和數位板快捷鍵不可用。

製品概要



アクセサリ



スタイラスペン



交換用ペン先
(ペンホルダー内蔵)



ペン先クリップ
(ペンホルダー内蔵)



ペンホルダー



ワイヤレスレシーバ



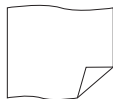
USB-Cケーブル



クイックスタートガイド



保証書



クリーニングクロス

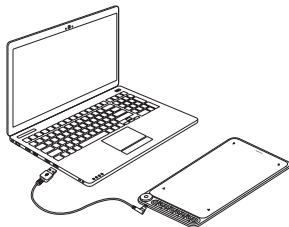
ドライバインストール

1. ドライバのインストールをする前に、すべてのペイントソフト、アンチウイルスソフトを閉じてください。
2. 他社のペンタブレットドライバをインストールしている場合、弊社のドライバをインストールする前に、既存のドライバのアンインストールを実施してください。
3. お使いのコンピューターのOSが、Windows7以降、或いはMacOS 10.12以降であることを確認してください。
4. 弊社のウェブサイト (www.huion.com/download) からドライバとユーザーマニュアルをダウンロードしてください。
5. ペンタブレットドライバインストーラを実行し、指示に従ってインストールを実施してください。
6. 更に詳しい説明は、ユーザーマニュアルを参照してください。



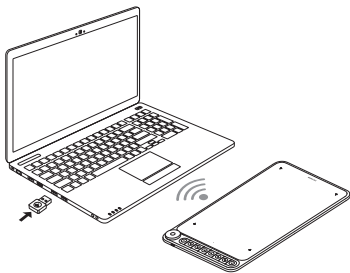
有線接続モード

1. パッケージからUSBケーブルを取り出し、ペンタブレットをコンピュータに接続します。



ワイヤレスモード

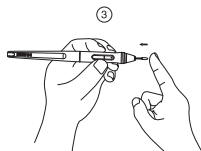
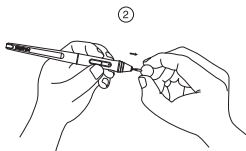
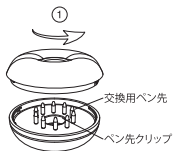
1. パソコンにワイヤレスシーバを挿入して下さい。
2. 電源ボタンをオンにして、タブレットの電源を入れます。
3. 15分間使わないと、タブレットは節電モードに入ります。この場合、タブレットを再起動するためには、電源ボタンを再度オンにする必要があります。



JP

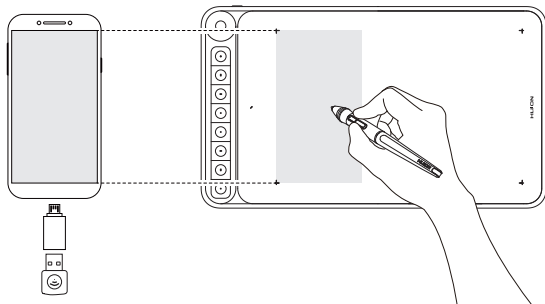
ペン先の交換

ペン先が摩耗したときは、付属のペンクリップでペン先を交換してください。



Android携帯とタブレットに接続する

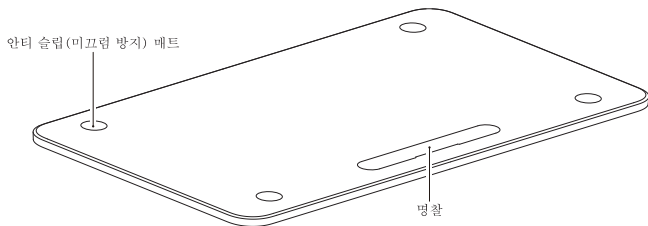
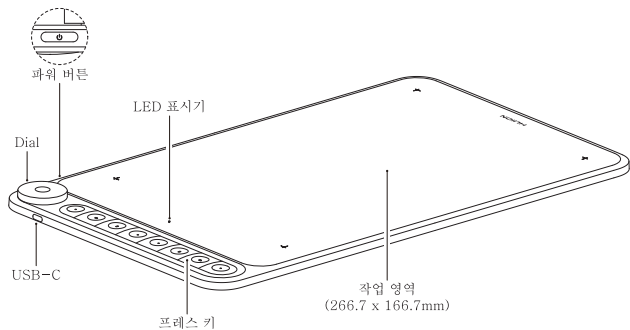
1. Androidスマートフォン/タブレットを縦に使用してください。
2. お使いのスマートフォン/タブレットのOSがAndroid OS 6.0以降であることをご確認ください。
3. 一部のモデルでは、スマートフォン/タブレットの「設定」に移動してから「OTG」機能を有効にする必要があります。
4. 携帯電話/タブレットのUSBポートの種類に応じて、パッケージから適切なOTGアダプタを選択し、ワイヤレスレシーバーをOTGアダプターに挿入してから、OTGアダプターを携帯電話のインターフェイスに挿入します。この時、タブレットスイッチをオンにして、2.4Gワイヤレスを通じて携帯電話と通信します。



ご注意：

1. 有線で連結された場合、携帯電話はタブレットを逆充電し、携帯電話のバッテリーが急速に消耗されるため、携帯電話にワイヤレスで連結しなければいけません。
2. ペンタブレットはあなたの携帯電話/タブレットにドライバをインストールせずに動作することができます。
3. 一応連結されたら、タブレットは自動的に携帯モードに入り、ペンは左側の灰色のゾン(166.7 x 104.2mm)のみで動作できます。
4. ペンタブレットとデジタルペンのプレスキーは、電話モードではサポートされていないので、注意してください。

제품 개요



액세서리



디지털 펜



리필 펜촉
(펜 홀더의 안쪽)



펜촉 클립
(펜 홀더의 안쪽)



펜 홀더



무선 수신기



USB-C 케이블



퀵 스타트 가이드



보증서



클리닝 천

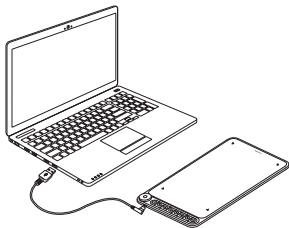
드라이버 설치

1. 드라이버를 설치하기 전에, 모든 그래픽 소프트웨어와 안티바이러스 프로그램을달아 주세요.
2. 만일 타사 펜 태블릿 드라이버가 설치되어 있을 경우, 이 드라이버를 설치하기 전에 기존 드라이버를 제거하여 주세요.
3. 컴퓨터 OS가 다음과 같아야 합니다: Windows 7 이상, macOS 10.12 이상.
4. 당사 웹 사이트에서 펜 드라이버 및 사용 설명서를 다운로드하십시오:
www.huion.com/download
5. 태블릿 드라이버 프로그램을 실행하고, 지시에 따라 설치를 완료합니다.
6. 더 상세한 설명이 필요하다면, 사용자 매뉴얼을 참고해 주세요.



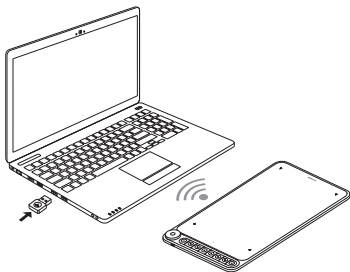
유선 접속 모드

1. 패키지에서 USB 케이블을 꺼낸 다음 태블릿을 컴퓨터에 연결합니다.



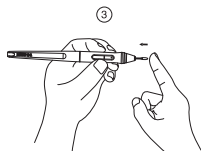
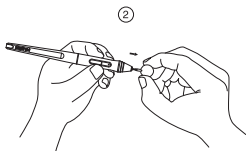
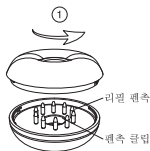
무선 모드

1. 무선 수신기를 컴퓨터에 연결합니다.
2. 전원 스위치 버튼을 눌러서 태블릿의 전원을 켭니다.
3. 15분 동안 사용하지 않으면 태블릿이 절전 모드로 들어갑니다.
이 경우, 태블릿을 재작동하려면 전원 버튼을 다시 켜야 합니다.



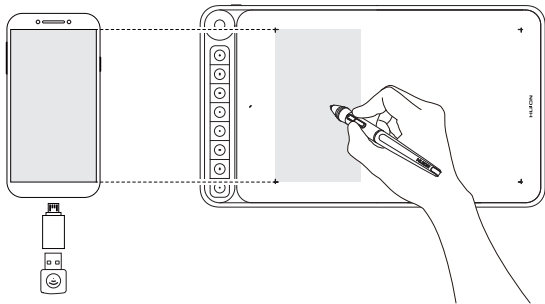
펜촉 교체

펜촉이 닳아버렸다면, 동봉된 펜 클립을 이용해 펜촉을 교체하십시오.



Android 휴대 전화 및 태블릿에 연결

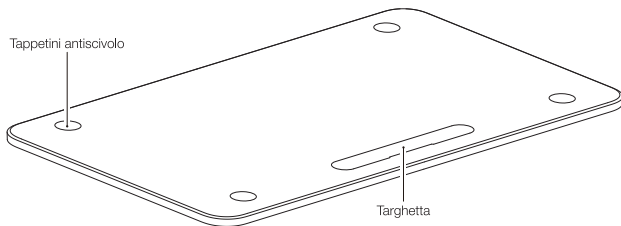
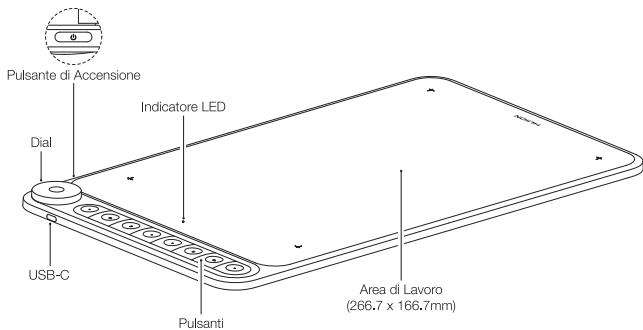
1. 안드로이드 휴대 전화 / 태블릿을 세로 보기 모드로 사용하십시오.
2. 휴대 전화 및 패드의 OS가 안드로이드 OS 6.0 이상인지 꼭 확인하십시오.
3. 일부 모델의 경우, 전화 또는 패드의 "설정"으로 가서 "OTG"기능을 활성화해야 합니다.
4. 휴대 전화 / 태블릿의 USB 포트 유형에 따라 패키지에서 올바른 OTG 어댑터를 선택한 다음 아래 그림과 같이 펜 태블릿을 휴대 전화에 연결하십시오 무선 수신기를 OTG 어댑터에 삽입한 다음, OTG 어댑터를 휴대폰 인터페이스에 삽입 하십시오. 이 때 태블릿 스위치를 켜서 2.4G 무선을 통해 휴대폰과 통신하십시오.



주의:

1. 태블릿이 유선으로 연결되면 태블릿이 역으로 충전되어 휴대폰의 배터리가 빨리 소모되므로, 무선으로 휴대폰에 연결해야만 사용할 수 있습니다.
2. 펜 태블릿은 휴대 전화 / 태블릿에 드라이버를 설치하지 않고도 작동 할 수 있습니다.
3. 일단 연결되면, 태블릿이 자동으로 전화 모드로 전환되며, 펜은 왼쪽 회색 영역에서만 작동합니다(166.7 x 104.2mm).
4. 펜 태블릿 및 디지털 펜의 프레스 키는 전화 모드에서 지원되지 않으니, 유의하시기 바랍니다.

Panoramica del Prodotto



Accessori



Penna Digitale



Pennini sostitutivi
(dentro il porta penna)



Clip del pennino
(dentro il porta penna)



Porta penna



Ricevitore Wireless



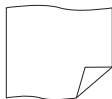
Cavo USB-C



Guida Rapida



Scheda di garanzia



Panno pulente

Installazione del Driver

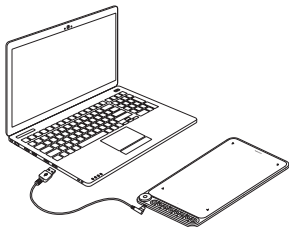
1. Prima di installare il driver, chiudere tutti i software grafici e i programmi antivirus.
2. Se ci sono altri driver di tavoletta a penna installati, si prega di disinstallarli prima di installare questo driver.
3. Assicurarsi che il proprio computer OS sia come segue: Windows 7 o successivo, macOS 10.12 o successivo.
4. Scaricare il driver della penna e il manuale d'uso dal nostro sito web:
www.huion.com/download
5. Eseguire il programma della tavoletta del driver e completare l'installazione secondo le istruzioni.
6. Per ulteriori informazioni, consultare il manuale d'uso.



IT

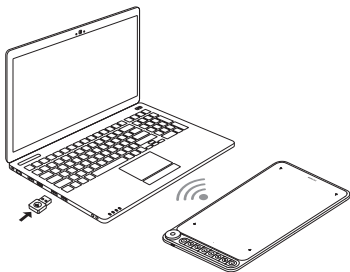
Modalità di Accesso via Cavo

1. Estrarre il cavo USB dalla confezione, quindi collegare la tavoletta al proprio computer.



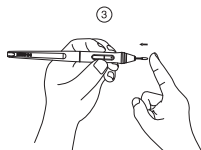
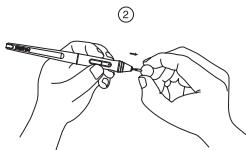
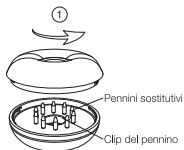
Modalità Wireless

1. Collegare il ricevitore wireless al computer.
2. Premere il pulsante di accensione per accendere la tavoletta.
3. Quando non viene utilizzata per 15 minuti, la tavoletta entra in modalità di sospensione.
In questo caso è necessario premere nuovamente il pulsante di accensione per attivare la tavoletta.



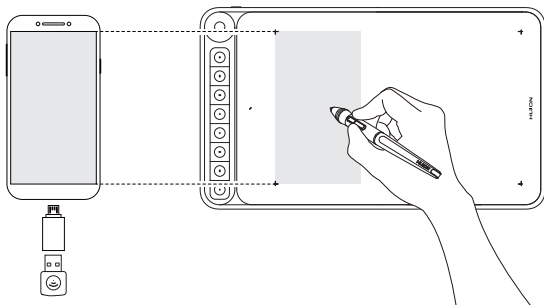
Sostituire il Pennino

Quando il pennino è molto consumato, si prega di sostituirlo con la clip fornita.



Connessione al telefono/tablet Android

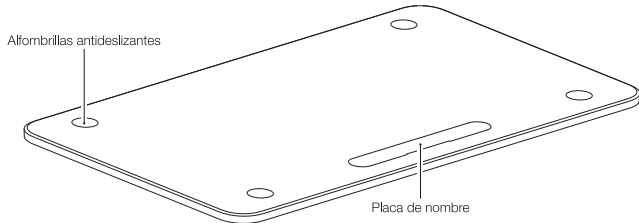
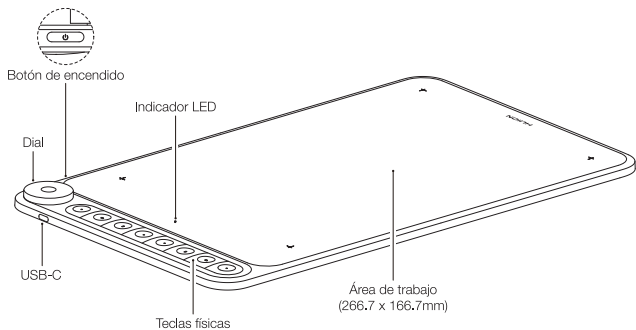
1. Si prega di utilizzare telefono / tablet Android in modalità verticale.
2. Assicurati che il tuo sistema operativo del telefono/tablet è la seguente: Android OS 6.0 o versioni successive
3. Per alcuni modelli, è necessario andare su "Impostazioni" telefono quindi attivare la funzione "OTG".
4. Scegliere l'adattatore OTG direttamente dal pacchetto, che dipende dal tipo di porta USB del telefono, inserire il ricevitore wireless nell'adattatore OTG, quindi inserire l'adattatore OTG nell'interfaccia del telefono cellulare. A questo punto, accendere l'interruttore del tablet per comunicare con il telefono cellulare tramite 2.4G wireless.



Gli appunti:

1. Il telefono si ricarica al contrario la tavoletta quando sono collegati via cavo e scarica rapidamente la batteria del telefono, quindi può essere utilizzato solo collegandosi senza fili al telefono.
2. La tavoletta grafica può funzionare senza installare alcun driver nel telefono/tablet.
3. Una volta connesso, il tablet entrerà automaticamente in modalità telefono, in cui la penna può funzionare solo nell'area grigia(166.7 x 104.2mm) a sinistra.
4. I pulsanti della penna e i tasti di stampa non sono supportati in modalità telefono.

Vista general del producto



Accesorios



Bolígrafo digital



Puntas de Recambio
(Dentro del soporte del lápiz)



Clip de Puntas del Lápiz
(Dentro del soporte del lápiz)

ES



Soporte del Lápiz



Receptor inalámbrico



Cable USB-C



Guía de inicio rápido



Tarjeta de Garantía



Paño de Limpieza

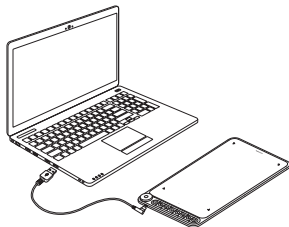
Instalar Driver

1. Antes de instalar el driver, cierre todo el software gráfico y programas antivirus.
2. Si ha instalado un driver de otra tableta, desinstálelo antes de instalar el driver.
3. Asegúrese de que el Sistema Operativo de su ordenador es:
Windows 7 o posterior, macOS 10,12 o posterior.
4. Descargue el driver del lápiz y el manual de usuario de nuestra web:
www.huion.com/download
5. Inicie el programa del driver de la tableta y complete la instalación siguiendo las instrucciones.
6. Para más información, consulte el manual de usuario.



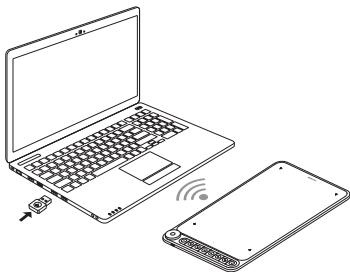
Modo de acceso con cable

1. Retire el cable USB del paquete, luego conecte la tableta al ordenador.



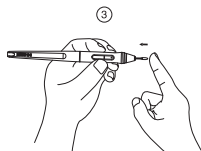
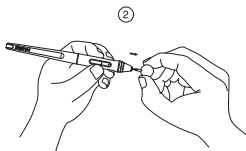
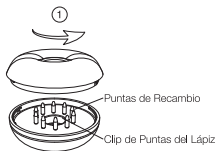
Modo inalámbrico

1. Inserte el receptor inalámbrico en el ordenador.
2. Pulse el botón de encendido para encender la tableta.
3. Si no se utiliza durante 15 minutos, la tableta entrará en el modo de reposo.
En este caso, debe volver a pulsar el botón de encendido para activar la tableta.



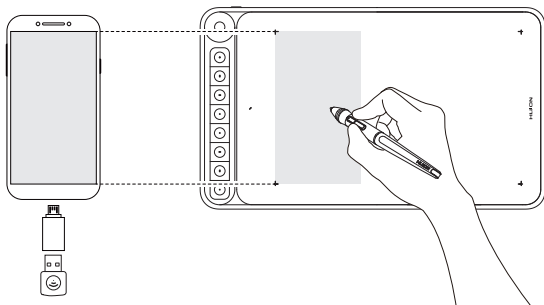
Recambie la Punta del Bolígrafo

Cuando la punta del bolígrafo está desgastada, por favor cámbiela con el clip del lápiz adjunto.



Para conectar tableta con los teléfonos y tablets de Android

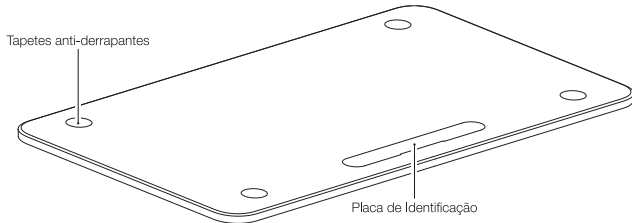
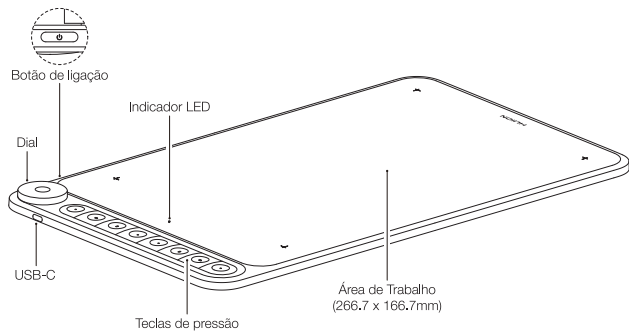
1. Por favor utilice el modo retrato en su teléfono y tableta de Android.
2. Segúrese de que el sistema operativo de su teléfono/tableta sea al siguiente:
Sistema operativo Android 6.0 o posterior.
3. Para algunos modelos, debe ir a "Configuración" del teléfono/tableta y luego habilitar la función "OTG".
4. Elija el correcto adaptador OTG del paquete, que depende del tipo de puerto de USB de tu teléfono/tableta, inserte el receptor inalámbrico en el adaptador OTG y luego inserte el adaptador OTG en la interfaz del teléfono. Al mismo tiempo, enciende el interruptor de la tableta para comunicarse con el teléfono móvil a través de la conexión inalámbrica 2.4G.



Notas:

1. el teléfono recargará la tableta cuando esté conectado por cable y agotará rápidamente la batería del teléfono, así que solo puede usarse conectándose de forma inalámbrica al teléfono.
2. La tableta gráfica puede funcionar sin instalar ningún driver en su teléfono y tableta.
3. Una vez conectada al teléfono, la tableta entrará en el modo de teléfono automáticamente, en el que el lápiz solo puede funcionar en el área gris (166.7 x 104.2mm) en la izquierda.
4. Por favor ten en cuenta que las teclas de acceso rápido y el lápiz digital no son compatibles con el modo de teléfono.

Visão geral do produto



Acessórios



Caneta digital



Pontas de Substituição
(Dentro do suporte da caneta)



Clipe da Ponta da Caneta
(Dentro do suporte da caneta)



Suporte da Caneta



Recetor sem fios



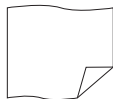
Cabo USB-C



Guia de iniciação rápida



Cartão de Garantia



Pano de Limpeza

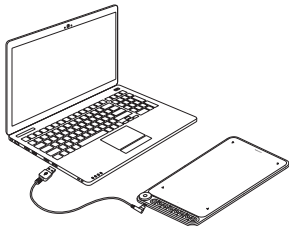
Instalação do driver

1. Antes de instalar o driver, feche todos os softwares gráficos e programas anti-vírus.
2. Se instalou outro driver de tablet com caneta, desinstale-o antes de instalar este driver.
3. Certifique-se que o sistema operativo do seu computador é o seguinte:
Windows 7 ou mais recente; macOS 10.12 ou mais recente.
4. Transfira o driver da caneta e manual do utilizador do nosso website: www.huion.com/download
5. Abra o programa do driver da caneta e complete a instalação de acordo com as instruções.
6. Para mais informações, consulte o manual do utilizador.



Modo de Acesso com fio

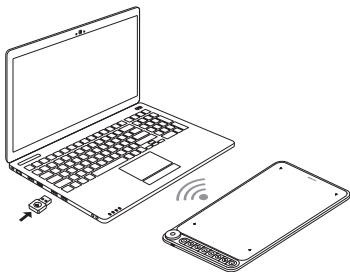
1. Retire o cabo USB da embalagem e ligue o tablet ao seu computador.



Modo sem fios

1. Conecte o recetor wireless no seu computador.
2. Prima o botão de alimentação para ligar o tablet.
3. Quando não utilizar durante 15 minutos, o tablet entra no modo de suspensão.

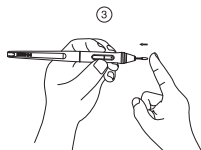
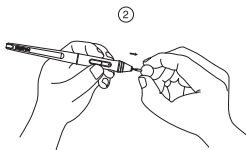
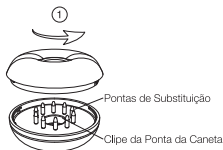
Neste caso, é necessário premir novamente o botão de alimentação para ativar o tablet para cima.



PT

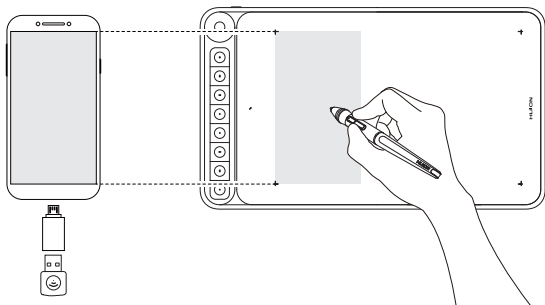
Substituir a Ponta da Caneta

Quando a ponta da caneta estiver bastante desgastada, substitua-a com o clipe da caneta anexo.



Conectando-se ao telefone/tablet Android

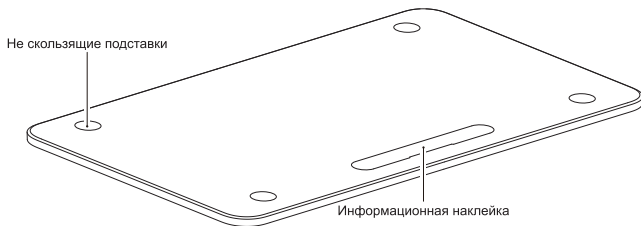
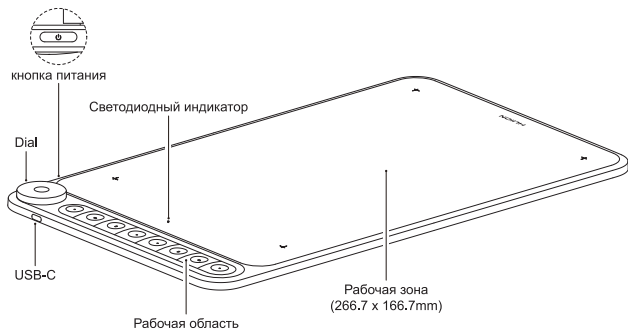
1. Por favor, use o telefone/tablet Android no modo retrato.
2. Por favor, verifique se o seu sistema operacional do telefone/tablet é o seguinte: Android OS 6.0 ou posterior.
3. Para alguns modelos, você precisa ir ao telefone "Configurações" e, em seguida, ativar a função "OTG".
4. Escolha o Adaptador OTG correto do pacote, que depende do tipo de porta USB do seu telefone/tablet e, insira o receptor sem fio no adaptador OTG e, em seguida, insira o adaptador OTG na interface do telefone celular. Neste momento, ligue o interruptor do tablet para comunicar com o telemóvel através da ligação sem fios 2.4G.



Notas:

1. O telefone irá carregar o tablet quando eles estiverem conectados com fio e irá drenar rapidamente a bateria do telefone, para que ele só possa ser usado conectando-se sem fio ao telefone.
2. O tablet pode funcionar sem instalar qualquer driver em seu telefone/tablet.
3. Uma vez conectado, o tablet entrará automaticamente no modo de telefone, no qual a caneta só pode funcionar na área cinza (166.7 x 104.2mm) à esquerda.
4. Observe que as teclas de pressão da mesa digitalizadora digital e da caneta digital não são suportadas no modo telefone.

Обзор товара



Аксессуары



Ручка



Сменные наконечники
(Находятся внутри подставки)



Пинцет для сменных наконечников
(Находятся внутри подставки)



Подставка для пера



Беспроводной приемник



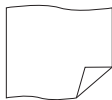
USB-C кабель



Краткое руководство



Гарантийный талон



Салфетка для экрана

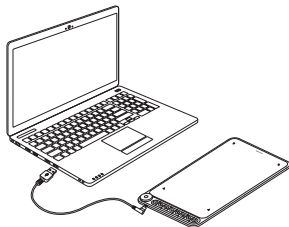
Установка драйвера

1. Пожалуйста, завершите все графические программы перед установкой драйвера.
2. Если ранее на Вашем компьютере использовался другой графический планшет, полностью удалите все драйверы перед началом установки.
3. Убедитесь, что Ваш компьютер соответствует следующим требованиям:
Операционная система: Windows 7 или младше, macOS 10.12 или младше
4. Пожалуйста скачайте драйвер устройства и инструкцию по эксплуатации из интернета по ссылке: www.huion.com/download
5. Запустите программу установки драйвера и установите драйвер согласно указаниям.
6. Более подробную информацию Вы можете найти в инструкции по эксплуатации.



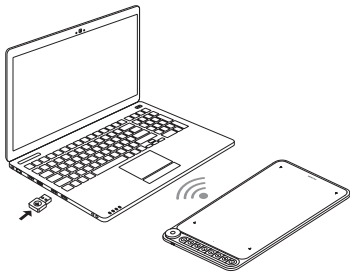
Подключение при помощи провода

1. Распакуйте USB-кабель, и подключите графический планшет к компьютеру.



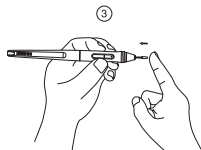
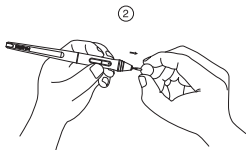
Подключение в беспроводном режиме

1. Вставьте беспроводной приемник в Ваш компьютер.
2. Нажмите кнопку питания, чтобы включить монитор.
3. Если монитор не активен в течение 15 минут, он автоматически переходит в "спящий режим".
Для того, чтобы активировать монитор, Вам требуется снова нажать на клавишу питания.



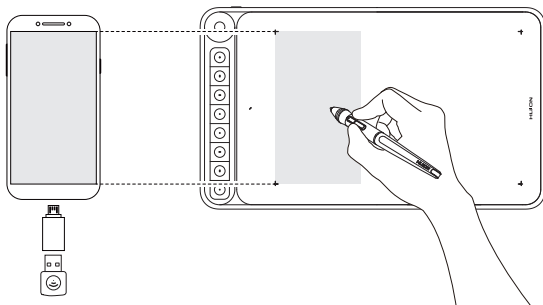
Замена наконечника пера

Для замены наконечника пера используйте пинцет для сменных наконечников, как показано на картинке.



Подключение к Android Phone и планшету

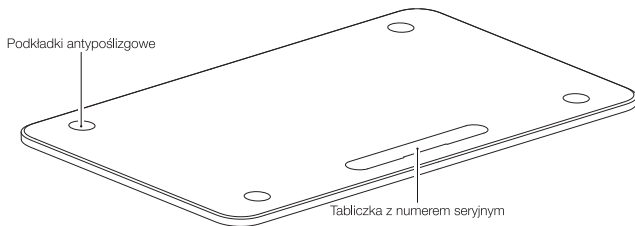
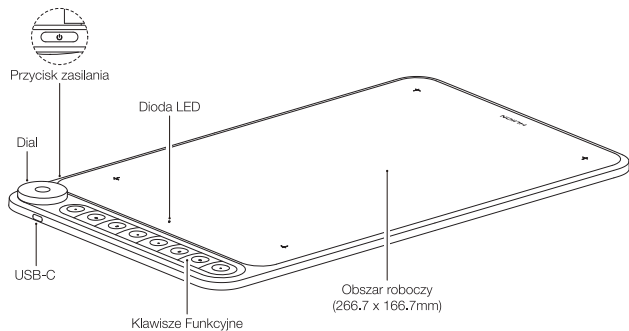
1. Пожалуйста, используйте Android телефон / планшет в портретном режиме.
2. Пожалуйста, убедитесь, что Ваш смартфон/планшет имеет версию операционной системы Android не ниже чем 6.0.
3. В некоторых смартфонах нужно включить функцию "OTG" в меню "Настройки"
4. Выберите правильный OTG адаптер от пакета, который зависит от порта USB типа телефона / планшета. Вставьте беспроводной приемник в OTG адаптер, а затем вставьте OTG адаптер в разъем мобильного телефона. В это время включите переключатель планшета для связи с мобильным телефоном через беспроводную связь 2.4G.



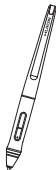
Примечание:

1. Для работы используйте беспроводное подключение. Проводное подключение может быстро разрядить графический планшет и телефон.
2. Перьевой планшет может работать без установки какого-либо драйвера на телефон / планшет.
3. После соединения с Android смартфоном, графический планшет перейдет в "режим смартфона". Вы сможете использовать часть рабочей области (166.7 x 104.2mm) соответствующую соотношению экрана Вашего устройства, как показано на рисунке.
4. Просим обратить внимание! Клавиши графического планшета и пера не поддерживаются в режиме телефона.

Opis produktu



Zawartość pudełka



Piórko pasywne



Zapasy końcówki
(Wewnątrz stojaka na długopis)



Przyrząd do zmiany końcówek pióra
(Wewnątrz stojaka na długopis)



Podstawa pod pióro



Odbiornik USB



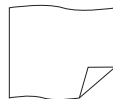
Kabel USB-C



Skrócona instrukcja
użytkownika



Karta gwarancyjna



Szmatka do
czyszczenia ekranu

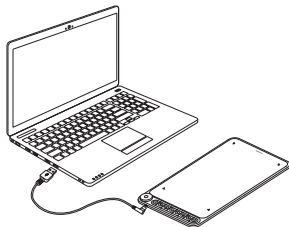
Przygotowanie tabletu do uruchomienia i instalacja sterownika

1. Przed instalacją sterownika zamknij wszystkie programy graficzne.
2. Jeśli na komputerze jest zainstalowany inny tablet graficzny, należy go odinstalować przed instalacją tego sterownika.
3. Sterownik jest kompatybilny z następującymi systemami operacyjnymi:
Windows 7 lub późniejszy, macOS 10.12 lub późniejszy
4. Sterownik oraz instrukcję można pobrać ze strony: **www.huion.com/download**
5. Uruchom pobrany plik instalacyjny sterownika i dokończ instalację zgodnie z instrukcją.
6. Więcej informacji można znaleźć w instrukcji do pobrania na stronie.



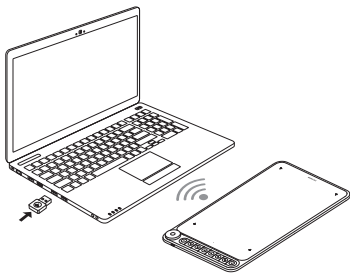
Połączenie przewodowe

1. Wyciągnij kabel USB z pudełka, a następnie podłącz tablet do komputera.



Połączenie bezprzewodowe

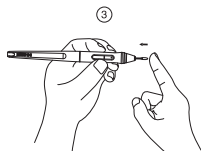
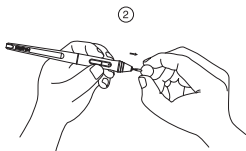
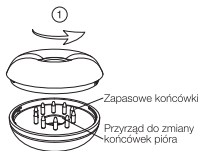
1. Włóż odbiornik USB do komputera.
2. Naciśnij przycisk zasilania żeby włączyć tablet.
3. Gdy nie jest używany przez 15 minut, tablet wejdzie w tryb uśpienia.
W tym przypadku należy nacisnąć przycisk zasilania żeby wybudzić tablet.



PL

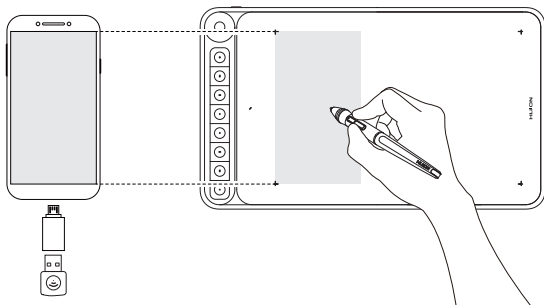
Wymiana końcówki pióra

Gdy końcówka pióra jest bardzo zużyta należy ją wymienić na inną przy użyciu załączonego narzędzia.



Łączenie z telefonie / tabletu z Androidem

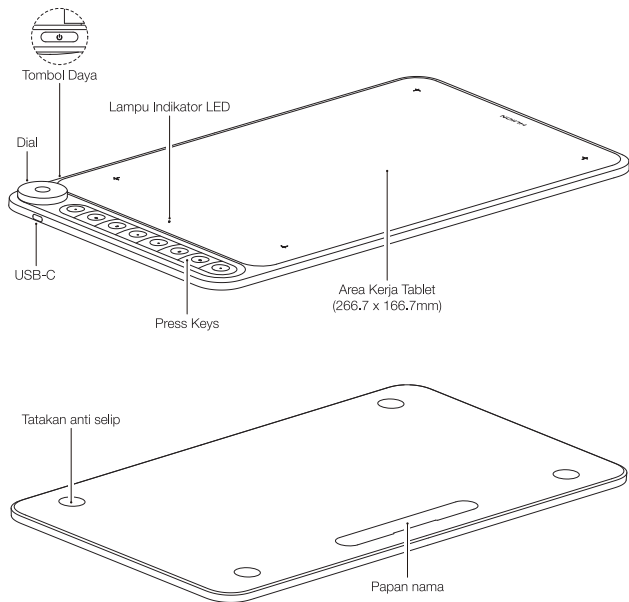
1. Użyj telefonie / tabletu z Androidem w trybie pionowym.
2. Należy się upewnić, że telefonie / tabletu posiada system Android 6.0 lub nowszy.
3. W przypadku niektórych modeli, należy wejść w ustawienia telefonu i aktywować funkcję „OTG”
4. Należy wybrać odpowiedni adapter OTG, zależnie od typu portu USB w telefonie / tabletu. Włóż odbiornik bezprzewodowy do adaptera OTG, następnie włóż adapter OTG do gniazda telefonu. Następnie należy przestawić przełącznik na tablecie, aby komunikował się z telefonem poprzez interfejs bezprzewodowy.



Uwaga:

1. Telefon będzie ładował tablet gdy są połączone poprzez kabel co może bardzo szybko wyczerpać baterię telefonu. Dlatego zalecane jest połączenie bezprzewodowe z telefonem.
2. Tablet może działać bez instalacji jakiegokolwiek sterownika w telefonie / tabletu.
3. Po połączenie tablet automatycznie przejdzie w tryb telefonu, a obszar roboczy tabletu zostanie ograniczony do szarego pola (166.7 x 104.2mm) zaznaczonego na ilustracji.
4. Należy pamiętać, że klawisze naciskania tabletu piórkowego i pióra cyfrowego nie są obsługiwane w trybie telefonu.

Gambaran Singkat Produk



Aksesoris



Pen Stylus



Mata Pen (nib) pengganti
(Di dalam pen holder)



Pencabut Mata Pen
(Di dalam pen holder)



Pegangan pen



Penerima Nirkabel



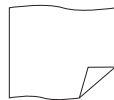
Kabel USB-C



Panduan Singkat Produk



Kartu Garansi



Kain Pembersih

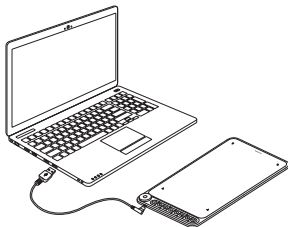
Cara Instalasi Driver

1. Tutup semua program anti-virus dan aplikasi grafis sebelum memulai instalasi.
2. Jika di komputer Anda sudah ter-install driver untuk produk pen tablet lain, harap melakukan uninstall terlebih dahulu.
3. Pastikan sistem operasi komputer Anda memenuhi persyaratan berikut:
Windows 7 atau yang lebih baru, Mac OS 10.12 atau yang lebih baru
4. Silahkan unduh driver dan panduan penggunaan dari situs HUION: www.huion.com/download
5. Jalankan program driver dan ikuti tahapan instalasi driver sesuai petunjuk.
6. Untuk informasi lebih detail, lihat panduan penggunaan.



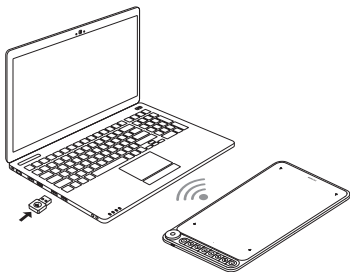
Mode Akses Kabel

1. Keluarkan kabel USB dari dalam kemasan, kemudian hubungkan tablet dengan komputer.



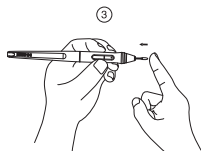
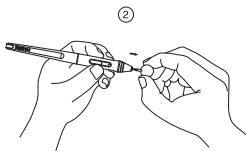
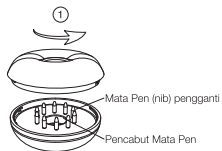
Mode Nirkabel

1. Masukkan penerima nirkabel ke komputer anda.
2. Tekan tombol daya untuk menyalakan tablet.
3. Jika tidak digunakan dalam 15 menit, tablet akan memasuki mode tidur.
Dalam kasus ini, anda perlu menekan tombol daya lagi untuk menghidupkan tablet.



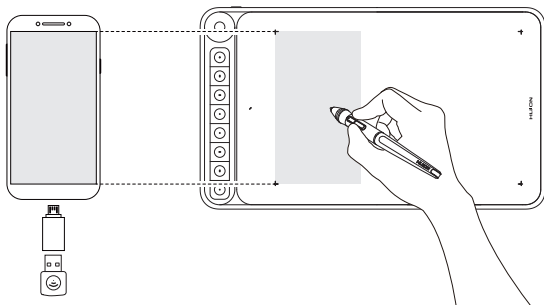
Cara Mengganti Mata Pen (Nib)

Bila mata pen (nib) sudah tidak layak pakai, ganti nib dengan menggunakan clip nib.



Menghubungkan ke Ponsel / tablet Android


1. Silakan gunakan ponsel / tablet Android dalam mode potret.
2. Pastikan OS ponsel Anda adalah sebagai berikut: Android OS 6.0 atau yang lebih baru
3. Untuk beberapa model, Anda harus masuk ke "Pengaturan" ponsel lalu mengaktifkan fungsi "OTG".
4. Pilih Adaptor OTG yang tepat dari paket, yang tergantung pada jenis port USB ponsel / tablet Anda, masukkan penerima nirkabel ke adaptor OTG, dan kemudian masukkan adaptor OTG ke antarmuka ponsel. Pada saat ini, hidupkan sakelar tablet untuk berkomunikasi dengan telepon seluler melalui nirkabel 2.4G.



Catatan:


1. Telepon akan membalikkan pengisian daya tablet saat terhubung dengan kabel dan akan dengan cepat menguras baterai ponsel, sehingga hanya dapat digunakan dengan menghubungkan secara nirkabel ke telepon.
2. Pen tablet dapat berfungsi tanpa menginstal driver apa pun ke ponsel/tablet Anda.
3. Setelah terhubung, tablet akan secara otomatis masuk ke mode ponsel, di mana pena hanya dapat bekerja di area abu-abu kiri(166.7 x 104.2mm).
4. Harap dicatat bahwa tombol tekan tablet pena dan pena digital tidak didukung dalam mode telepon.

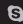


 +86-755-32998548

 www.facebook.com/huion

 service@huion.com

 www.huion.com

 huion-skype

 <https://twitter.com/HuionTab>



HUION FACEBOOK



HUION WEBSITE