

**DEXP**

**ПАЙДАЛАНУШЫ НҰСҚАУЛЫҒЫ**



# DEXP MGL-2000

## Гриль

### Құрметті сатып алушы!

«DEXP» маркасымен жасап шығарылатын өнімдерді таңдағаныңыз үшін Сізге алғысымызды білдіреміз.

Біз сізге жоғары сапаға, функционалдылыққа және дизайнға қойылатын талаптарға сәйкес әзірленген және жасап шығарылған бұйымдарды және құрылғыларды ұсынғанымызға қуаныштымыз. Пайдаланбас бұрын, қауіпсіздігіңізге қатысты маңызды ақпаратты, сондай-ақ осы өнімді дұрыс пайдалану және оған күтім жасау бойынша ұсыныстарды қамтитын осы нұсқаулықты мұқият оқып шығыңыз. Осы Нұсқаулықтың сақтығына назар аударыңыз және осы өнімді одан әрі пайдалану кезінде анықтамалық материал ретінде пайдаланып отырыңыз.

# Мазмұны

Құрылғының мақсаты .....	5
Сақтық шаралары .....	5
Құрылғының сұлбасы .....	6
Пайдалану нұсқаулығы .....	7
Өнімдерді пісіру уақыты .....	8
Тазалау және күтім жасау .....	9
Ұзақ уақыт сақтар алдында .....	9
Техникалық сипаттамалар .....	9
Монтаждау, сақтау, тасымалдау (көлікпен), өткізу және кәдеге жарату ережелері және шарттары .....	10
Қосымша ақпарат .....	11

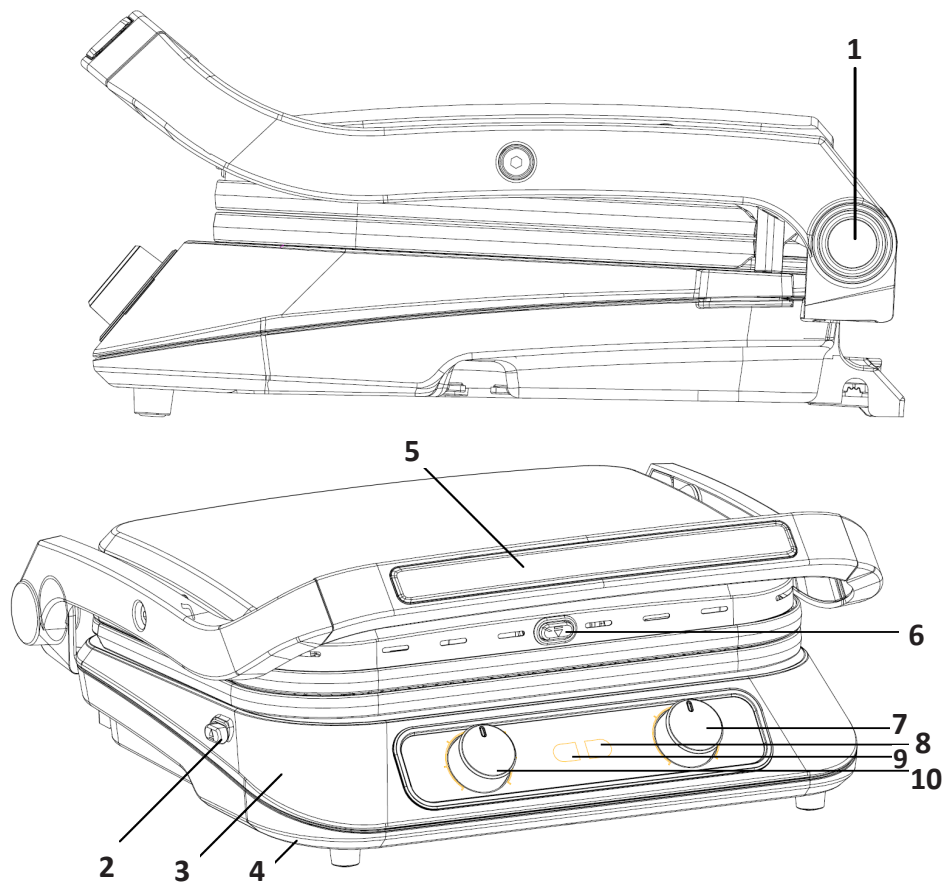
# Құрылғының арналуы

Бұл құрылғы тамақты ыстықта дайыдауға арналған.

## Сақтық шаралары

- Құрылғыны іске қоспас бұрын, онда көрсетілген кернеу жергілікті жерге тұйықталған электр желісінің кернеуіне дәл сәйкес келетініне көз жеткізіңіз.
- Бұл құрылғыны су көзінің тікелей жанына қоюға болмайды. Құрылғы мен қуаттау сымын су арынына қоймаңыз және оны толықтай суға батырмаңыз.
- Құрылғыны жылыту элементтерінің, газ плиталарының, электр пештерінің, т.б. жанына қоймаңыз.
- Бұл құрылғы балалардың және физикалық, сенсорлық немесе ақыл-ой қабілеттері шектеулі адамдардың пайдалануына, тек олардың қауіпсіздігіне жауапты бақылау жүргізетін басқа жандар жүзеге асырған жағдайларды қоспағанда пайдалануына арналып жасалмаған. Балаларға осы құрылғымен ойнауға рұқсат бермеңіз.
- Құрылғымен жұмыс істеген кезде абай болу керек: бетінің кейбір жерлері жоғары температураға дейін ысады да, күйіп қалуыңыз мүмкін. Ұстағыштарды пайдаланыңыз, құрылғы жұмыс істеп тұрған кезде тек рететгіштерін ұстауға болады және гриль қақпағын тек арнайы тұтқасынан ұстап ашу керек.
- Жабыспайтын жабынын бүлдіріп алмау үшін грильмен жұмыс істеген кезде метал немесе үшкір асүй құралдарын пайдалануға болмайды. Тек ағаш немесе пластик қалақшаларды, асүй қысқаштарын, т.б. пайдаланыңыз.
- Пісіретін тамақты фольгаға, ас үлдіріне немесе полиэтилен пакетке орамаңыз, бұл құрылғыны бұзып, өрт шығу қаупін туғызады.
- Тамақты грильдің бетінде суытпаңыз, тамақатар піскен сайын шығарып алып отырыңыз.
- Құрылғымен жұмыс істеген кезде көмір немесе басқа жанғыш отынды пайдалануға болмайды.
- Жұмыс істеп тұрған кезінде құрылғыны қараусыз қалдыруға болмайды. Бұл құрылғы бағдарламалық модульдің, сыртқы таймердің немесе қашықтан басқару пультінің көмегімен жұмыс істемейді.
- Қолданып болған соң және тазалау кезінде құрылғыны әрқашан да сөндіріп тастаңыз. Тазалағанда және ұзақ уақыт сақтауға қояр алдында құрылғы толықтай салқындағандығына көз жеткізіп алыңыз.
- Ыстық сұйықтықтар, май, т.б. бар құрылғыны абайлап тасымалдаңыз, күйіп қалуыңыз мүмкін.
- Ешқашан құрылғыны тасымалдамаңыз және оны тек тұтқасынан көтермеңіз.
- Бұл құрылғы тек қана тұрмыстық мақсаттарға пайдалануға арналып жасалған. Құрылғыны тек қана мақсатына сәйкес пайдаланыңыз.
- Қуаттау сымы үстел тақтасының шетінде майысып қалуына немесе ыстық бедерлерге жанасып тұруына жол бермеңіз. Тек түпнұсқалы керек-жарақтарын пайдаланыңыз.
- Құрылғыны соған зиян келтіре алатын өткір заттардың, қырнауыш құралдардың және басқа да объектілердің әсерінен қорғап отырыңыз.
- Электр тоғынан жарақат алмау үшін құрылғыны өз бетіңізбен бөлшектеп ашуға болмайды. Өкілетті сервистік орталыққа жүгініңіз.
- Жерге құлағаннан кейін, сондай-ақ аспаптың немесе электрмен қуаттау сымының көзге көрінетін зақымдануы болған кезде құрылғыны пайдалануға болмайды, сервистік орталыққа хабарласыңыз.

## Құрылғының сұлбасы



1. Құрылғыны 180 °С жайып қоюға арналған түйме.
2. Астыңғы қуыратын бетті шығарып алуға арналған түйме.
3. Құрылғының корпусы.
4. Құрылғының негізі.
5. Гриль тұтқасы.
6. Үстінгі қуыратын бетті шығарып алуға арналған түйме.
7. Температураны реттегіш.
8. Қуаттау индикаторы.
9. Дайындық индикаторы.
10. Таймер.

## Пайдалану нұсқаулығы

Алғаш пайдаланар алдында нұсқаулықты мұқият оқып шығыңыз да, құрылғының барлық бөліктерін «Тазалау және күтім жасау» бөлімінде сипатталғандай тазалаңыз.

Май жинайтын науаларды шарнирлік бекітпенің жанындағы тиісті қысқыштарға салыңыз, оны бекіту үшін науаның алдыңғы жағын сәл итеріңіз. Содан кейін гриль қақпағының тұтқасын өзіңізге қарай тартып, жабыңыз.

Бұл құрылғыны әдетте, тағамдарды ойдағыдай әзірлеу үшін жабық күйде пайдалану керек: грильдің үстіңгі жағы 105° күйіне дейін ашылады. Сонымен қатар бұл құрылғыны жұмыс бетін үлкейту үшін ашық күйде (180°) пайдалана аласыз. Ол үшін гриль қақпағын тірелгенше итеріңіз де, қақпақты тұтқасынан ұстап тұрып, жаю түймесін басыңыз, содан кейін грильді толығымен ашыңыз.

1. Құрылғы жұмыс істейтін күйін таңдаңыз (жабық немесе толық ашық күйде), содан кейін құрылғыны желіге қосыңыз. Дыбыстық сигнал беріледі де қуаттау индикаторы жанады.
2. Уақыт пен температураны орнатыңыз.
  - Таймерді “Қос.” күйіне және температураны реттегішті қажетті күйге ауыстырыңыз, дайындық индикаторы жыпылықтай бастайды. Гриль қажетті температураға дейін жылығаннан кейін дайындық индикаторы жыпылықтауын тоқтатып, тегіс жарықпен жанады да, дыбыстық сигнал беріледі. Құрылғы 2 сағат жұмыс істегеннен кейін автоматты түрде өшеді де, дыбыстық сигнал беріледі.
  - Таймерді 10', 20', 25' немесе 30' күйіне және температураны реттегішті қажетті күйге ауыстырыңыз, дайындық индикаторы жыпылықтай бастайды. Гриль қажетті температураға дейін жылығаннан кейін дайындық индикаторы жыпылықтауын тоқтатып, тегіс жарықпен жанады да, дыбыстық сигнал беріледі. Құрылғы белгіленген уақыт аяқталғаннан кейін автоматты түрде өшеді де, дыбыстық сигнал беріледі.
3. Қуыру беттері қажетті температураға дейін жылығаннан кейін өнімді бетіне орналастырып, сақтық шараларын сақтай отырып, дайындауға кірісіңіз.

Ескрету: Тамақ дайындау барысында дайындау уақыты мен температурасын өзгерте аласыз. Құрылғы қатты қызып кетпеуі үшін 2 сағат үздіксіз жұмыс істегеннен кейін автоматты түрде өшеді. Пайдалануды жалғастыру үшін грильді өшіріңіз.

Оны желіден бірнеше минутқа ажыратып, содан кейін қайта қосыңыз.

## Өнімдерді пісіру уақыты

Өнім	Алдын ала жылыту	Сәл қуырылған деңгей	Орташа қуырылған деңгей	Жақсы қуырылған деңгей
<b>Мұздатылған өнімдер</b>	1:30 100 °C	03:00 110 °C	05:30 100 °C	08:00 90 °C
<b>Бекон</b>	03:20 210 °C	05:10 230 °C	05:30 230 °C	06:00 220 °C
<b>Тауық</b>	03:40 230 °C	06:30 230 °C	10:00 230 °C	13:40 230 °C
<b>Сосиска</b>	3:30 230 °C	05:30 230 °C	08:10 220 °C	10:00 220 °C
<b>Сиыр еті</b>	03:50 230 °C	05:40 230 °C	08:10 230 °C	11:50 230 °C
<b>Сиыр еті (2 см)</b>	04:10 230 °C	06:00 230 °C	08:30 230 °C	12:10 230 °C
<b>Сиыр еті (4 см)</b>	04:40 230 °C	07:00 230 °C	09:10 230 °C	14:30 230 °C
<b>Балық</b>	03:30 220 °C	05:20 220 °C	07:50 220 °C	10:30 220 °C
<b>Балық (2 см)</b>	03:50 220 °C	05:30 220 °C	08:00 220 °C	10:40 220 °C
<b>Балық (4 см)</b>	04:00 220 °C	06:30 220 °C	09:00 220 °C	11:40 220 °C
<b>Бургер</b>	03:00 180 °C	04:40 210 °C	06:20 190 °C	07:10 180 °C

**Ескертпе:** құрылғы өнімнің қалыңдығын анықтайтын магниттік датчикпен жабдықталған (“Мұздатылған өнімдер” режимінен басқа). Егер жылытқаннан кейін қақпақты ашпаса, гриль бірнеше минуттан кейін өшеді (“Мұздатылған өнімдер” режимінен басқа).



## Тазалау және күтім жасау

Бұл құрылғының пайдаланушы қызмет көрсететін ішкі элементтері жоқ. Құрылғы жұмысында іркілістер пайда болса, сервистік орталыққа хабарласыңыз.

1. Құрылғыны желіден ажыратыңыз. Құрылғы толығымен суығанына көз жеткізіңіз.
  2. Қуыру беттерін алатын түймелерді басып, қуыру пластиналарын ажыратыңыз.
  3. Пластиналарды жылы сумен, жуғыш құралмен жуыңыз немесе ыдыс жуғыш машинаға салыңыз.
  4. Пластиналарды грильге орнатпас бұрын олардың толық кепкеніне көз жеткізіңіз.
  5. Май жинайтын жоғарғы және төменгі науаны қолғап киіп шығарыңыз. Науаларды жылы сумен, қажет болса жуғыш құралмен жуыңыз немесе ыдыс жуғыш машинаның жоғарғы бөлігіне орналастырыңыз.
  6. Науаларды грильге орнатпас бұрын олардың толық кепкеніне көз жеткізіңіз.
- Ескертпе:** май жинайтын науаларды тазартар алдында, күйіп қалмау үшін май мен май шөгінділерінің температурасы 40 °С төмен екеніне көз жеткізіңіз.
7. Грильдің қалған беттерін таза дымқыл матамен сүртіңіз.
    - Құрылғыны толықтай суға батыруға болмайды.
    - Құрылғыны тазарту үшін қатты және абразивті заттарды, сонымен қатар еріткіштерді пайдалануға болмайды.
    - Құрылғыны тазалау үшін сабын жөкелерді, метал қырғыштар мен жөкелерді пайдалануға болмайды.
  8. Тұрақты дақтар мен кріді кетіру үшін өсімдік майына сәл матырылған қағаз сүлгіні пайдаланыңыз.

## Ұзақ уақыт сақтар алдында

1. Құрылғы таза және толық кепкен болуына көз жеткізіңіз.
2. Грильді жауып, оны көлденеңінен құрғақ, қараңғы, балалардың қолы жетпейтін жерге қойыңыз.
3. Грильді ешқашан тігінен қоймаңыз.

## Техникалық сипаттамалар

- Моделі: MGL-2000.
- Кернеуі: 220-240 В.
- Жиілігі: 50 Гц.
- Қуаты: 2100 Вт.
- Таймер, 230 °С дейінгі бірнеше температура режимі.
- Күйдірмейтін жабыны.
- Алынбалы қуыру беттері.
- Ыдыс жуғыш машинада тазартуға болатын қуыру беттері мен май жинайтын науасы.
- Корпустың материалы: тот баспайтын болат, пластик.
- Эргономикалық дизайн.
- Қолдану аясы: тұрмыстық.

## Монтаждау, сақтау, тасымалдау (көлікпен), өткізу және кәдеге жарату ережелері және шарттары

- Құрылғы қандай-да бір монтаждауды немесе тұрақты бекітуді талап етпейді.
- Құрылғыны өндірушінің және тұтынушының жылытылатын жайларында өндірушінің қаптамасында 5°C – 40°C аралығындағы температурада және ауаның салыстырмалы ылғалдылығы 80%-дан аспайтын жерлерде сақтау керек. Үй жайларда тотығуды туындататын агрессивті қоспалар (қышқылдардың, сілтілерді булары) болмауы тиіс.
- Құрылғыны құрғақ ортада тасымалдау керек.
- Құрылғы мұқият күтім жасауды қажет етеді, оны шаңның, ластың, соққылардың, ылғалдың, оттың және т.б. әсерінен сақтаңыз.
- Құрылғы Қазақстан Республикасының қолданыстағы заңнамасына сәйкес сатылуы тиіс.
- Бұл бұйымды кәдеге жарату қалдықтарды қайта өңдеу жөніндегі жергілікті нормалар мен ережелерге сәйкес жүзеге асырылуы тиіс. Бұл өнімнің дұрыс кәдеге жаратылуын қамтамасыз ете отырып, қалдықтардың бақылаусыз тасталуы нәтижесінде қоршаған ортаға және адам денсаулығына зиян келтіруінің алдын алуға және материалдық ресурстарды ұтымды пайдалануға көмектесесіз. Бұл өнімді қабылдау және жою пункттері туралы қосымша ақпаратты жергілікті муниципалды органдардан немесе тұрмыстық қалдықтарды шығаратын кәсіпорыннан алуға болады.
- Құрылғыда ақаулық анықталған жағдайда дереу өкілетті сервистік орталыққа жүгініп хабарласыңыз немесе құрылғыны кәдеге жаратыңыз.

### Қосымша ақпарат

**Жасап шығарушы:** Гуандун Синьбао Электрикал Эпплайенсис Холдингс Ко., Лтд. Оңтүстік шоссе Чжэнхэ, Лэлю, Шуньдэ ауд., Фошань қ., Гуандун провинциясы, Қытай.

Қытайда жасалған.

**Импорттаушы / өндіруші уәкілеттік берген тұлға:** «Атлас» ЖШҚ, 690068, Ресей, Приморье өлкесі, Владивосток қаласы, 100-летие Владивостока даңғылы, 155-үй, корпус 3, кеңсе 5.

Тауар Кеден Одағының техникалық регламентінің талаптарына сәйкес келеді:

- КО ТР 020/2011 «Техникалық құралдардың электр магниттік сәйкестілігі»;
- КО ТР 004/2011 «Төменвольтты жабдықтардың қауіпсіздігі туралы».

Тауар Еуразиялық экономикалық одақтың 037/2016 ЕАЭО ТР "Электр техникасы және радиоэлектроника бұйымдарында қауіпті заттардың қолданылуын шектеу туралы" техникалық регламентінің талаптарына сәйкес келеді.

Бұйымның сыртқы түр-сипаты және оның сипаттамалары алдын ала хабардар етпестен өзгерістерге ұшырауы мүмкін.

Құрылғының жиынтықтамасы алдын ала хабарланбай өзгертілуі мүмкін.

Интернеттегі мекенжайы: [www.dex.p.club](http://www.dex.p.club)

Тауар өндірілді (aa.жжжж): \_\_\_\_\_

V.9



# Кепілдік талоны

SN/IMEI: \_\_\_\_\_

Кепілдікке қойылған күні: \_\_\_\_\_

Өндіруші бүкіл кепілдік мерзімі ішінде құрылғының үздіксіз жұмыс істейтініне, сондай-ақ материалдар мен құрастырымда ақаулар болмайтынына кепілдік береді. Кепілдік мерзімі бұйымды сатып алған сәттен бастап есептеледі және тек жаңа өнімдерге ғана қолданылады.

Кепілдік қызмет көрсетуге пайдаланушы нұсқаулығының шарттарына сәйкес пайдаланылған бұйымның кепілдік мерзімі ішінде тұтынушының кінәсінен тыс істен шыққан элементтерін уәкілетті сервис орталықтарының аумағында тегін жөндеу немесе ауыстыру кіреді. Элементтерді жөндеу немесе ауыстыру уәкілетті сервис орталықтарының аумағында жүргізіледі.

Кепілдік мерзімі: 12 ай.

Пайдалану мерзімі: 24 ай.

Сервис орталықтарының өзекті тізімі мына мекенжай бойынша:  
<https://www.dns-shop.ru/service-center/>

**Кепілдік міндеттемелері және ақысыз қызмет көрсету, егер оларды ауыстыру бұйымды бөлшектеуге байланысты болмаса, бұйым жиынтығына кіретін төменде аталған керек-жарақтарға қолданылмайды:**

- ҚБП (Қашықтан басқару пультіне) арналған қуат көзі элементтері (батареялар).
- Біріктіру кабельдері, антенналар және оларға арналған өткізгіштер, құлаққаптар, микрофондар, «HANDS-FREE» құрылғылары; әртүрлі ақпарат тасығыштары, жиынтықта жеткізілетін бағдарламалық жасақтама (БЖ) және драйверлер (соның ішінде, бірақ олармен шектелмей, бұйымның қатты магниттік дискілерінде жинақтағышқа алдын ала орнатылған БЖ), сыртқы енгізу/шығару құрылғылары және манипуляторлар.
- Қаптар, сөмкелер, белдіктер, тасуға арналған баусымдар, монтаждау жабдықтары, саймандар, бұйымға қоса берілген құжаттама.
- Шығыс материалдар және табиғи тозуға ұшырайтын бөлшектер.



## **Өндірушіге келесі жағдайларда кепілдікті міндеттемелер жүктелмейді:**

- Кепілдік мерзімі өтіп кетсе.
- Егер жеке (тұрмыстық, отбасылық) қажеттіліктерге арналған бұйым кәсіпкерлік қызметті жүзеге асыру үшін, сондай-ақ оның тікелей мақсатына сәйкес келмейтін өзге мақсаттарда пайдаланылса.
- Өндіруші бұйым иесі және/немесе үшінші тұлғалар бұйымды пайдалану кезінде пайдаланушы нұсқаулығының талаптарын бұзу салдарынан, бұйымды орнату және оған қызмет көрсету бойынша ұсынымдарды, бұйымды қосу (тиісті емес желілік кернеудің бұйымның өзіне де, онымен түйіндес бұйымдарға әсер етуінің нәтижесінде де пайда болған қысқа тұйықталар), сақтау және тасымалдау ережелерін сақтамау салдарынан шеккен ықтимал материалдық, моральдық және өзге зиян үшін жауапкершілік көтермейді.
- Механикалық зақымданудың барлық жағдайлары: сынықтар, жарықшалар, деформациялар, соққылар іздері, майысқан жерлер және бұйымды пайдалану барысында болған т. б. зақымданулар.
- Бөгде түрлендірулердің, рұқсат етілмеген жөндеулерді осындай жұмыстарды жүргізуге уәкілетті емес адамдар жүргізудің іздері бар. Егер ақау конструкцияны немесе бұйымның схемасын өзгерту, Өндіруші қарастырмаған сыртқы құрылғыларды қосу, Қазақстан Республикасының заңнамасына сай сәйкестік сертификаты жоқ құрылғыны пайдалану салдарынан туындаған болса.
- Егер ақау еңсерілмейтін күш әсерінен (табиғи апаттардан, өрттерден, су тасқындарынан, жер сілкіністерінен, тұрмыстық факторлардан және Өндірушіге байланысты емес өзге жағдайлардан), немесе Өндіруші болжай алмаған үшінші тұлғалардың әрекеттерінен туындаған болса. Ақау бұйымның толық немесе ішінара істен шығуына әкелген бұйымның ішіне бөтен заттар, бөгде денелер, заттектер, сұйықтықтар, жәндіктер немесе жануарлар түсуінен, агрессивті орталардың, жоғары ылғалдылықтың, жоғары температуралардың әсерінен туындаған болса.
- Бұйымды сәйкестендіруі (сериялық нөмірі) жоқ болса немесе сәйкес келмесе. Егер ақаулықтар (кемшіліктер) зиянды бағдарламалық жасақтаманың әсерінен; БЖ жеткізушісіңде осы қызметтерді ұсынудың болмауына байланысты оларды жою/қалпына келтіру мүмкіндігінсіз бұйымның бағдарламалық ресустарына қолжетімділіктің болмауына әкелген құпиясөздерді (кодтарды) орнатумен, ауыстырумен немесе жоюмен туындаған болса.
- Егер жұмыс ақаулары қоректік, кабельдік, телекоммуникациялық желілердің стандарттарына немесе техникалық регламенттеріне, радиосигнал қуатына сәйкес келмеуінен, оның ішінде жер бедерінің ерекшеліктерінен және басқа ұқсас сыртқы факторлардан, бұйымды желінің қамту шекарасында немесе аймағынан тыс пайдаланудан туындаған болса.
- Егер ақаулар стандартты емес (түпнұсқа емес) және/немесе сапалы емес (зақымдалған) шығыс материалдарды, керек-жарақтарды, қосалқы бөлшектерді, қуат элементтерін, әртүрлі ақпарат тасығыштарын (CD, DVD дискілерін, жад карталарын, SIM карталарын, картридждерді қоса алғанда) пайдаланудан туындаған болса.
- Егер кемшіліктер үйлесімді емес контентті (әуендер, графика, бейне және басқа файлдар, Java қосымшалары және оларға ұқсас бағдарламалар) алу-дан, орнатудан және пайдаланудан туындаған болса.
- Осы бұйыммен жанасып жұмыс істеп тұрған басқа жабдықықа келтірілген шығынға.



## Ескертпелерге арналған орын

---

---

---

---

---

---

---

---

---

---

---

---

---

---

---

---

---

---

---

---

---

---

---

---

---

---

---

---

---

---





[www.dexp.club](http://www.dexp.club)