

**DEXP**

**РУКОВОДСТВО ПОЛЬЗОВАТЕЛЯ**



**Хлебопечь**  
**DEXP BRM-1333**

## Содержание

Назначение устройства .....	5
Меры предосторожности .....	5
Схема устройства .....	6
Технические характеристики .....	6
Контрольная панель .....	7
Функции кнопок контрольной панели.....	7
Приготовление хлеба .....	10
Перед первым использованием .....	10
Рецепты для хлебопечи .....	11
Чистка и уход .....	17
Возможные проблемы и их решения .....	18
Правила и условия монтажа, хранения, перевозки (транспортировки), реализации и утилизации .....	19
Дополнительная информация.....	20

# Уважаемый покупатель!

Благодарим Вас за выбор продукции, выпускаемой под торговой маркой «DEXP». Мы рады предложить Вам изделия и устройства, разработанные и изготовленные в соответствии с высокими требованиями к качеству, функциональности и дизайну. Перед началом эксплуатации внимательно прочитайте данное руководство, в котором содержится важная информация, касающаяся Вашей безопасности, а также рекомендации по правильному использованию продукта и уходу за ним. Позаботьтесь о сохранности настоящего Руководства и используйте его в качестве справочного материала при дальнейшей эксплуатации изделия.

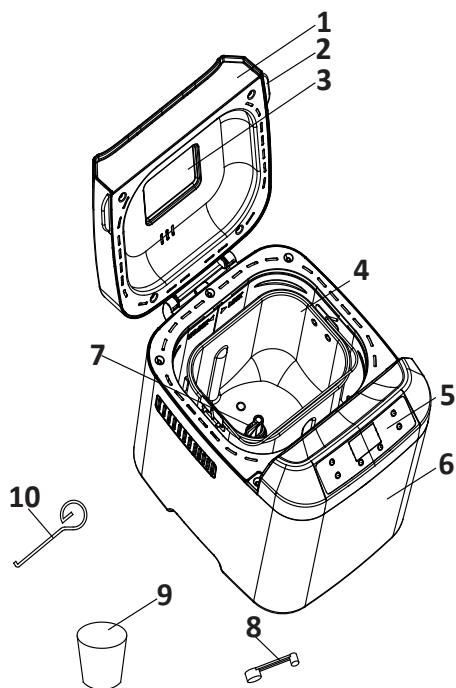
## Назначение устройства

Хлебопечь — прибор для автоматизированного изготовления формового хлеба.

## Меры предосторожности

- Во избежание поражения электрическим током не подвергайте прибор, шнур питания, вилку воздействию воды или иных жидкостей.
- Во избежание ожогов не прикасайтесь к горячим боковым панелям. При обращении с горячим хлебом или формой пользуйтесь прихватками или кухонными рукавицами.
- Во избежание ожогов будьте осторожны при открывании крышки во время работы прибора или по окончании программы, т.к. из вентиляционных отверстий может вырываться горячий пар.
- Прибор не предназначен для использования с внешним таймером и не управляется отдельной системой дистанционного управления.
- Не используйте хлебопечь в качестве нагревательного прибора.
- Не используйте прибор для приготовления других блюд, кроме хлеба, джема и варенья.
- Хлебопечь не предназначена для использования детьми и лицами с ограниченными физическими, сенсорными или умственными способностями, кроме случаев, когда над ними осуществляется контроль другими лицами, ответственными за их безопасность.
- Не прикасайтесь к движущимся деталям прибора.
- По окончании пользования, а также перед чисткой отключите хлебопечь от электрической сети и дайте ей остыть.
- Не допускайте свисания шнура питания с края стола или его касания нагретых поверхностей.
- Прибор должен быть установлен на ровную поверхность
- Обеспечьте свободное пространство для вентиляции: не менее 20 см сверху, 10 см со стороны задней панели и не менее 5 см с боковых сторон.
- Не используйте хлебопечь при поврежденном шнуре питания или вилке, а также если прибор неисправен. При возникновении неполадок обращайтесь в авторизованный сервисный центр.
- Данное оборудование предназначено для использования в бытовых и других похожих условиях, например: в кухнях для персонала в магазинах, офисах и в других рабочих помещениях; в жилых домах на фермах, отелях, мотелях и в других жилых помещениях; в мини-гостиницах (типа «ночлег и завтрак»); в общественном питании.

## Схема устройства



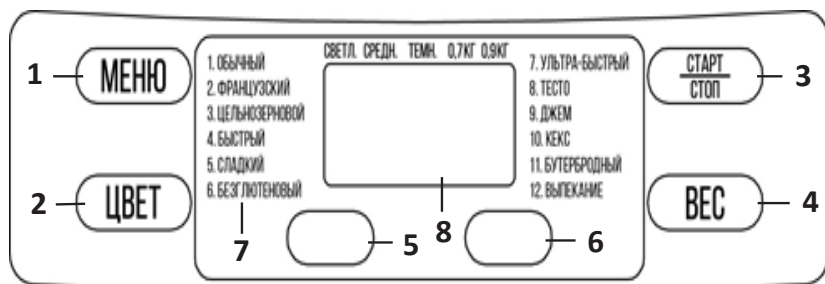
1. Крышка.
2. Ручка.
3. Смотровое окно.
4. Форма для выпечки.
5. Контрольная панель.
6. Корпус.
7. Замесочная лопатка.
8. Мерная ложка.
9. Мерный стакан.
10. Крюк для замешивания теста.

## Технические характеристики

- Модель: BRM-1333.
- Параметры питания: AC 220-240 В, 50 Гц.
- Мощность: 550 Вт.
- Ёмкость: 2 л.
- Максимальная температура приготовления: 120 °С.
- Количество программ: 12.
- Дополнительные функции:
  - отложенный старт (до 13 часов);
  - память (до 10 минут);
  - подогрев.
- Область применения: бытовое.

## Контрольная панель

Сразу же после подключения прибора в электрическую сеть, раздастся звуковой сигнал, и на дисплее контрольной панели отобразится значение «3:00». Стрелки будут указывать на 0,9 кг и «Средний».



1. Выбор программы.
2. Выбор степени прожарки корочки.
3. Старт/Стоп.
4. Выбор веса буханки.
5. Увеличение времени.
6. Уменьшение времени.
7. Список программ.
8. Дисплей.

## Функции кнопок контрольной панели

### Старт/Стоп

Эта кнопка используется для запуска и остановки выбранной программы.

- Чтобы запустить программу, нажмите на кнопку «Старт/Стоп». Раздастся звуковой сигнал, точки на дисплее начнут мигать. После запуска программы все остальные кнопки станут неактивными.
- Чтобы остановить программу, удерживайте кнопку «Старт/Стоп» в течение 2 секунд, после этого раздастся звуковой сигнал.

### Пауза

- Чтобы приостановить программу, нажмите кнопку «Старт/Стоп». Настройки останутся в памяти прибора, время работы будет отображаться на дисплее.
- Чтобы возобновить программу, нажмите кнопку «Старт/Стоп», или программа будет возобновлена автоматически после 10 минут простоя.

## Меню

Эта кнопка используется для установки разных программ. При каждом ее нажатии (сопровождаяемом коротким звуковым сигналом) программа будет меняться. Нажимайте кнопку непрерывно, каждая из 12 программ будет циклически отображаться на ЖК-дисплее. Выберите желаемую программу.

Функции программ:

- Обычный: замешивание теста, подъем теста и выпекание. Допустимо добавление различных специй.
- Французский: замешивание теста, подъем теста и выпекание хлеба в течение более длительного времени. Хлеб, выпеченный в этом режиме, будет иметь более хрустящую корочку и легкую текстуру.
- Цельнозерновой: замешивание теста, подъем теста и выпекание цельнозернового хлеба. Не рекомендуется использовать функцию отложенного старта.
- Быстрое приготовление: более быстрое замешивание теста, подъем теста и выпекание буханки хлеба по сравнению с программой «Обычный». При этом буханка получится небольшого размера с плотной текстурой.
- Сладкий: замешивание теста, подъем теста и выпекание. Допустимо добавление различных специй.
- Безглютеновый: замешивание теста, подъем теста и выпекание безглютенового хлеба. Допустимо добавление различных специй.
- Ультра-быстрое приготовление: замешивание теста, подъем теста и выпекание хлеба за минимально возможный срок. При этом буханка меньшего размера и с более плотной текстурой, чем приготовленная посредством программы «Быстрый».
- Тесто: замешивание и подъем теста. Приготовленное посредством этой программы тесто может использоваться для выпечки булочек, пиццы, приготовления хлеба на пару и т.д.
- Джем: приготовление варений и джемов. Перед загрузкой в форму для выпечки ягоды и фрукты должны быть порублены.
- Кекс: замешивание теста, подъем теста и выпечка. В процессе подъема теста добавляется сода или разрыхлитель.
- Бутербродный: замешивание теста, подъем теста и выпекание хлеба с тонкой корочкой и лёгкой текстурой.
- Выпекание: только выпекание хлеба. Также может использоваться для увеличения времени выпекания при какой-либо другой ранее выбранной программе (например, чтобы сделать более темную корочку) и для разогрева хлебопечи.

## Цвет

Эта кнопка используется для выбора степени прожарки хлебной корочки. Чтобы выбрать желаемую степень, нажмите кнопку «Цвет» нужное количество раз. Эта кнопка неактивна в программах «Тесто» и «Джем».

## Вес

Чтобы выбрать желаемый вес буханки хлеба, нажмите на эту кнопку нужное количество раз. Вес буханки напрямую влияет на время приготовления хлеба. Эта кнопка неактивна в программах «Быстрое приготовление», «Тесто», «Джем», «Кекс» и «Выпекание».



## Функция отложенного старта

Воспользуйтесь этой функцией, если не собираетесь начинать приготовление хлеба прямо сейчас.

- Выберите желаемую программу, степень прожарки корочки и размер буханки.
- Выберите необходимое время отсрочки, нажимая на кнопки «+» или «-» нужное количество раз. Шаг настройки времени отсрочки: 10 минут. Максимальное время отсрочки: 13 часов.
- Время отсрочки должно учитывать время, требующееся на выпекание. По окончании времени отсрочки хлеб должен быть полностью готов.

**Например:** сейчас 20:30. Хлеб должен быть готов к 7:00. Т.е., время отсрочки составляет 10 часов 30 минут. Выберите необходимую программу, степень прожарки корочки и размер буханки. Затем, нажимая кнопки «+» и «-», установите время отсрочки, пока на дисплее не отобразится 10:30. Затем нажмите на кнопку «Старт/Стоп». На дисплее начнётся обратный отсчёт. К 7:00 будет готов свежий хлеб. В течение часа после окончания выпекания будет поддерживаться температура хлеба.

**Примечание:** эта функция неактивна в программах «Ультра-быстрое приготовление», «Джем» и «Выпекание».

**Примечание:** не используйте эту функцию, если в рецепт хлеба входят скоропортящиеся продукты (например, яйца, свежее молоко, фрукты и т.д.).

## Подогрев

Хлебопечь может сохранять хлеб горячим в течение 1 часа после завершения процесса выпекания, если его не вынули из хлебопечи после подачи звукового сигнала о готовности.

Если хлеб будет подаваться сразу же после завершения процесса выпекания, отключите программу кнопкой «Старт/Стоп».

## Память

В случае возникновения сбоя питания, продлившегося не более 10 минут, хлебопечь продолжит выполнение выбранной программы с момента сбоя в электросети. Если время сбоя питания превысит 10 минут, программа должна быть перезапущена.

Если сбой питания возник на этапе замешивания теста, нажмите на кнопку «Старт/Стоп», чтобы начать процесс с самого начала.

## Системные коды

- Если на дисплее отображается «ННН» после запуска программы (сопровождается 5 звуковыми сигналами): температура внутри прибора слишком высокая. Программа будет принудительно остановлена. Откройте крышку и дайте прибору остыть в течение 10-20 минут.
- Если на дисплее отображается «LLL» после нажатия кнопки «Старт/Стоп» (кроме программы «Выпекание»); сопровождается 5 звуковыми сигналами): температура внутри слишком низкая, отключите звук, нажав кнопку «Старт/Стоп», откройте крышку и дайте прибору прогреться до комнатной температуры в течение 10-20 минут.
- Если на дисплее отображается «ЕЕ0» после нажатия кнопки «Старт/Стоп»:

неполадки с датчиком температуры. Для диагностики и ремонта датчика обратитесь в авторизованный сервисный центр.

## Перед первым использованием

1. Распакуйте прибор и убедитесь, что прибор и аксессуары не повреждены.
2. Очистите прибор в соответствии с рекомендациями, изложенными в параграфе «Чистка и уход».
3. Установите программу «Выпекание» и прогрейте пустой прибор в течение 10 минут. Затем дайте ему остыть и очистите ещё раз.
4. Просушите все детали и соберите прибор.

## Приготовление хлеба

1. Поместите форму для выпечки в корпус и поверните её по часовой стрелке до щелчка.
2. Наденьте замесочную лопатку на ось привода. Чтобы тесто не прилипло к замесочной лопатке, рекомендуем смазать её поверхность маргарином.
3. Загрузите ингредиенты в форму для выпечки в порядке, указанном в рецепте.
4. Пальцем сделайте в муке углубление и насыпьте в него дрожжи. Дрожжи не должны соприкасаться ни с жидкостями, ни с солью.
5. Закройте крышку и включите прибор в электрическую сеть.
6. Нажимайте кнопку «Меню», чтобы выбрать желаемую программу.
7. Нажимайте кнопку «Цвет», чтобы выбрать желаемую степень прожарки корочки.
8. Нажимайте кнопку «Вес», чтобы выбрать желаемый вес буханки хлеба.
9. При необходимости установите время отсрочки.
10. Нажмите на кнопку «Старт/Стоп», чтобы запустить программу.
11. В программах «Обычный», «Французский», «Цельнозерновой», «Быстрое приготовление», «Сладкий», «Ультра-быстрое приготовление», «Кекс» и «Бутербродный» предусмотрен звуковой сигнал, напоминающий о необходимости добавления дополнительных ингредиентов, предусмотренных рецептом. Откройте крышку и добавьте их.
12. По окончании приготовления хлеба раздастся звуковой сигнал, подсветка погаснет. Вы можете удерживать кнопку «Старт/Стоп» около 2 секунд, чтобы остановить процесс приготовления и вынуть хлеб.
13. Откройте крышку и с помощью прихваток или кухонных рукавиц осторожно возьмитесь за ручку формы для выпечки. Поверните форму против часовой стрелки и аккуратно выньте её из корпуса хлебопечи.
14. Используйте пластиковую кухонную лопатку, чтобы отделить хлеб от стенок формы. Не используйте для этого острые предметы, например, нож.
15. Переверните форму вверх дном и вытряхните хлеб на блюдо.
16. Дайте хлебу остыть в течение 20 минут, прежде чем разрезать его.
17. Если по окончании работы программы Вы не нажали на кнопку «Старт/Стоп», температура хлеба будет поддерживаться в течение часа. Если вы хотите достать хлеб, выключите программу с помощью кнопки «Старт/Стоп».

**Примечание:** максимальное количество муки и дрожжей: 590 г и 6 г соответственно.

**Примечание:** перед нарезкой хлеба вытащите из него замесочную лопатку с помощью крюка.

## Быстрое приготовление

Хлеб готовится с добавлением разрыхлителя и соды для выпечки. Для достижения оптимального результата жидкость должна быть на дне формы, а сухие ингредиенты наверху. В начале замешивания необходимо дополнительно перемешивать ингредиенты резиновой лопаткой во избежание получения комочков в тесте.

## Ультра-быстрое приготовление

Эта программа позволяет приготовить буханку хлеба за 80-100 минут. Хлеб готовится с добавлением горячей воды (48 °С - 50 °С). Если температура воды будет ниже, хлеб не поднимется до ожидаемого размера. Если температура воды будет выше, дрожжи погибнут.

## Рецепты для хлебопечи

Примечание:

- Для лучшего результата через 10 минут после начала работы программы откройте крышку и снимите со стенок муку.
- Вес и цвет корочки даны по умолчанию, их можно изменить в зависимости от того, какой результат вы хотите получить.
- В режимах «Обычный», «Французский», «Цельнозерновой», «Быстрое приготовление», «Сладкий», «Ультра-быстрое приготовление», «Кекс» и «Бутербродный» есть звуковой сигнал, после которого можно добавить дополнительные ингредиенты.

### 1. Белый хлеб

Порядок загрузки	Ингредиенты	0,7 кг	0,9 кг
1	Вода	260 мл	335 мл
2	Масло растительное	30 мл	40 мл
3	Соль	6 г	7,5 г
4	Сахар	30 г	40 г
5	Мука пшеничная	420 г	540 г
6	Дрожжи	3 г	4 г

Приготовление:

Выложить ингредиенты в хлебопечь в порядке, указанном в таблице. Закрывать крышку. Установить программу 1. Обычный, вес — «0,7 кг», цвет корочки — «Средний». Готовить до окончания программы.

## 2. Французский хлеб

Порядок загрузки	Ингредиенты	0,7 кг	0,9 кг
1	Вода	300 мл	390 мл
2	Молоко сухое	20 г	26 г
3	Соль	6 г	8 г
4	Сахар	12 г	16 г
5	Масло растительное	12 мл	16 мл
6	Мука пшеничная	500 г	645 г
7	Дрожжи	4,5 г	6 г

Приготовление:

Выложить ингредиенты в хлебопечь в порядке, указанном в таблице. Закрывать крышку. Установить программу 2. Французский, вес — «0,7 кг», цвет корочки — «Средний». Готовить до окончания программы.

## 3. Цельнозерновой хлеб

Порядок загрузки	Ингредиенты	0,7 кг	0,9 кг
1	Вода	260 мл	335 мл
2	Масло растительное	24 мл	30 мл
3	Соль	7 г	9 г
4	Цельнозерновая мука	110 г	145 г
5	Мука пшеничная	280 г	360 г
6	Тростниковый сахар	26 г	34 г
7	Молоко сухое	12 г	15 г
8	Дрожжи	3 г	4 г

Приготовление:

Выложить ингредиенты в хлебопечь в порядке, указанном в таблице. Закрывать крышку. Установить программу 3. Цельнозерновой, вес — «0,7 кг», цвет корочки — «Средний». Готовить до окончания программы.

## 4. Апельсиновый хлеб

Порядок загрузки	Ингредиенты	0,7 кг	0,9 кг
1	Сок апельсиновый	250 мл	325 мл
2	Масло растительное	12 мл	15 мл
3	Мёд	24 г	31 г

4	Мука пшеничная	450 г	580 г
5	Дрожжи	4,5 г	5,8 г

Приготовление:

Выложить ингредиенты в хлебопечь в порядке, указанном в таблице. Закрывать крышку. Установить программу 5. Сладкий, вес — «0,7 кг», цвет корочки — «Средний». Готовить до окончания программы.

#### 5. Безглютеновый хлеб

Порядок загрузки	Ингредиенты	0,7 кг	0,9 кг
1	Вода	430 мл	555 мл
2	Соль	6 г	7,7 г
3	Масло растительное	30 мл	38 мл
4	Смесь безглютеновая	500 г	645 г
5	Дрожжи	3 г	4 г

Приготовление:

Выложить ингредиенты в хлебопечь в порядке, указанном в таблице. Закрывать крышку. Установить программу 6. Безглютеновый, вес — «0,7 кг», цвет корочки — «Средний». Готовить до окончания программы.

#### 6. Тесто дрожжевое

Порядок загрузки	Ингредиенты	
1	Вода	260 мл
2	Масло сливочное	20 г
3	Соль	2 ч. л.
4	Сахар	2 ст. л.
5	Мука пшеничная	500 г
6	Дрожжи	1,5 ч. л.

Приготовление:

Выложить ингредиенты в хлебопечь в порядке, указанном в таблице. Закрывать крышку. Установить программу 8. Тесто. Готовить до окончания программы.

#### 7. Джем из груши и дыни

Порядок загрузки	Ингредиенты	
1	Сахар	700 г
2	Груши	300 г

3	Дыня	300 г
4	Яблоки	300 г
5	Корица	По вкусу

Приготовление:

Фрукты очистить от кожуры и семян, нарезать кубиками по 2,5– 3 см. Выложить ингредиенты в хлебопечь в порядке, указанном в таблице. Установить программу 9. Джем. Готовить до окончания программы.

#### 8. Маковый кекс

Порядок загрузки	Ингредиенты	0,7 кг	0,9 кг
1	Мак	30 г	40 г
2	Молоко 2,5%	145 мл	190 мл
3	Сахар	145 г	190 г
4	Соль	2 г	3 г
5	Яйцо	2 шт	3 шт.
6	Масло сливочное	25 г	35 г
7	Мука пшеничная	230 г	300 г
8	Разрыхлитель	6 г	8 г
9	Дрожжи сухие	2 г	2 г

Приготовление:

Выложить ингредиенты в хлебопечь в порядке, указанном в таблице. Закрывать крышку. Установить программу 10. Кекс, вес — «0,7 кг», цвет корочки — «Средний». Готовить до окончания программы.

#### 9. Хлеб для тостов

Порядок загрузки	Ингредиенты	0,7 кг	0,9 кг
1	Вода	225 мл	290 мл
2	Молоко 2,5%	35 мл	45 мл
3	Яйцо	1 шт (35 г)	1 шт (45 г)
4	Соль	6 г	8 г
5	Сахар	7 г	9 г
6	Мука пшеничная	450 г	580 г
7	Дрожжи	2 г	3 г

Приготовление:

Выложить ингредиенты в хлебопечь в порядке, указанном в таблице. Закрывать

крышку. Установить программу 11. Бутербродный, вес — «0,7 кг», цвет корочки — «Средний». Готовить до окончания программы.

#### 10. Кукурузный хлеб

Порядок загрузки	Ингредиенты	0,7 кг	0,9 кг
1	Вода	210 мл	270 мл
2	Молоко 2,5%	120 мл	155 мл
3	Соль	6 г	8 г
4	Сахар	8 г	10 г
5	Масло растительное	15 мл	20 мл
6	Мука пшеничная	350 г	450 г
7	Мука кукурузная	150 г	195 г
8	Дрожжи	4 г	6 г

Приготовление:

Выложить ингредиенты в хлебопечь в порядке, указанном в таблице. Закрывать крышку. Установить программу 1. Обычный, вес — «0,7 кг», цвет корочки — «Средний». Готовить до окончания программы.

#### 11. Хлеб с йогуртом

Порядок загрузки	Ингредиенты	0,7 кг	0,9 кг
1	Йогурт классический	300 мл	385 мл
2	Сахар	12 г	15 г
3	Соль	6 г	8 г
4	Масло растительное	20 г	26 г
5	Мука пшеничная	450 г	580 г
6	Дрожжи	4 г	6 г

Приготовление:

Выложить ингредиенты в хлебопечь в порядке, указанном в таблице. Закрывать крышку. Установить программу 1. Обычный. Вес — «0,7 кг», цвет корочки — «Средний». Готовить до окончания программы.

## 12. Кулич

Порядок загрузки	Ингредиенты	0,7 кг	0,9 кг
1	Молоко 2,5%	140 мл	180 мл
2	Яйцо	1 шт (35 г)	1 шт (45 г)
3	Сахар ванильный	7 г	9 г
4	Соль	2 г	2 г
5	Сахар	33 г	43 г
6	Масло сливочное	28 г	36 г
7	Изюм	35 г	45 г
8	Мука пшеничная	420 г	540 г
9	Дрожжи	4 г	5 г

### Приготовление:

Выложить ингредиенты в хлебопечь в порядке, указанном в таблице. Закрывать крышку. Установить программу 10. Кекс, вес — «0,9 кг», цвет корочки — «Средний». Готовить до окончания программы.

## 13. Бородинский хлеб

Порядок загрузки	Ингредиенты	0,7 кг	0,9 кг
1	Вода 100 °С	70 мл	90 мл
2	Солод ржаной	21 г	27 г
3	Вода	155 мл	200 мл
4	Соль	4 г	5 г
5	Сахар	8 г	11 г
6	Уксус винный / сухое вино	14 мл	18 мл
7	Масло растительное	8 мл	11 мл
8	Кориандр молотый	4 г	5 г
9	Изюм	21 г	27 г
10	Мука ржаная обдирная	140 г	180 г
11	Мука цельнозерновая	140 г	180 г
12	Дрожжи	3 г	4 г

### Приготовление:

Солод залить кипятком, размешать, остудить.

Выложить ингредиенты в хлебопечь в порядке, указанном в таблице. Закрывать крышку. Установить программу 1. Обычный, вес — «0,9 кг», цвет корочки — «Темный». Готовить до окончания программы.



#### 14. Ирландский хлеб

Порядок загрузки	Ингредиенты	0,7 кг	0,9 кг
1	Кефир 2,5%	260 мл	335 мл
2	Масло оливковое	6 мл	8 мл
3	Мёд	6 г	8 г
4	Соль	8 г	11 г
5	Мука пшеничная	350 г	450 г
6	Дрожжи	2 г	3 г

#### Приготовление:

Выложить ингредиенты в хлебопечь в порядке, указанном в таблице. Закрывать крышку. Установить программу 1. Обычный, вес — «0,9 кг», цвет корочки — «Средний». Готовить до окончания программы.

#### 15. Постный хлеб

Порядок загрузки	Ингредиенты	0,7 кг	0,9 кг
1	Вода	280 мл	360 мл
2	Масло растительное	17 мл	22 мл
3	Сахар	6 г	8 г
4	Соль	8 г	11 г
5	Мука пшеничная	420 г	540 г
6	Дрожжи	2 г	3 г

#### Приготовление:

Выложить ингредиенты в хлебопечь в порядке, указанном в таблице. Закрывать крышку. Установить программу 2. Французский, вес — «0,9 кг», цвет корочки — «Средний». Готовить до окончания программы.

## Чистка и уход

1. Отключите прибор от электрической сети и дайте ему остыть.
2. Форма для выпечки: протрите снаружи и изнутри влажной тканью. Во избежание повреждения антипригарного покрытия не используйте для чистки абразивные моющие средства и острые предметы. Перед установкой полностью высушите форму.
3. Замесочная лопатка: если лопатку тяжело снять с оси, наполните форму тёплой водой и оставьте примерно на 30 минут. После этого лопатку можно будет легко снять для дальнейшей чистки. Протрите лопатку влажной тканью. И форму для выпечки, и замесочную лопатку можно мыть в посудомоечной машине.
4. Крышка: протрите снаружи и изнутри слегка влажной тканью.
5. Корпус: протрите наружную поверхность влажной тканью. Не используйте абразивные моющие средства. Не погружайте корпус в воду.

## Возможные проблемы и их решения

Проблема	Причина	Решение
Из отделения для выпекания или вентиляционных отверстий идёт дым	К отделению для выпекания или наружной части формы для выпечки прилипли ингредиенты	Отключите прибор от электрической сети и очистите отделения для выпекания или форму для выпечки
Хлеб осел и отсырел	После приготовления хлеб слишком долго оставался в форме для выпечки	Выньте хлеб из формы для выпечки до того, как отключится функция подогрева
Хлеб тяжело вынимается из формы для выпечки	Замесочная лопатка застряла в хлебе	Очистите замесочную лопатку и ось привода после приготовления
Ингредиенты не смешиваются или хлеб не пропёкся	Выбрана неподходящая программа	Выберите подходящую программу
	Во время работы программы была задета кнопка «Старт/Стоп»	Начните процесс заново
	Во время работы программы несколько раз была открыта крышка	Не открывайте крышку чаще, чем это необходимо (например, для добавления ингредиентов). Убедитесь, что крышка надёжно закрыта
	Длительные сбои питания	Начните процесс заново
	Замесочная лопатка заблокирована	Проверьте, не заблокирована ли лопатка, например, зёрнами. Выньте форму для выпечки и проверьте двигатель. В противном случае обратитесь в авторизованный сервисный центр
Прибор не включается. На дисплее отображается ННН	Прибор слишком горячий	Отключите прибор от электрической сети, выньте форму для выпечки и дайте ей остыть. Затем включите прибор в электрическую сеть и начните процесс заново

## **Правила и условия монтажа, хранения, перевозки (транспортировки), реализации и утилизации**

- Устройство не требует какого-либо монтажа или постоянной фиксации.
- Хранение устройства должно производиться в упаковке в отапливаемых помещениях у изготовителя и потребителя при температуре воздуха от 5 °С до 40 °С и относительной влажности воздуха не более 80 %. В помещениях не должно быть агрессивных примесей (паров кислот, щелочей), вызывающих коррозию.
- Перевозка устройства должна осуществляться в сухой среде.
- Устройство требует бережного обращения, оберегайте его от воздействия пыли, грязи, ударов, влаги, огня и т.д.
- Реализация устройства должна производиться в соответствии с местным законодательством.
- При обнаружении неисправности устройства следует немедленно обратиться в авторизованный сервисный центр или утилизировать устройство.
- Утилизация данного изделия должна быть осуществлена согласно местным нормам и правилам по переработке отходов. Обеспечивая правильную утилизацию данного продукта, Вы помогаете предотвратить нанесение потенциального вреда окружающей среде и здоровью человека в результате неконтролируемого выброса отходов и рационально использовать материальные ресурсы. Более подробную информацию о пунктах приема и утилизации данного продукта можно получить в местных муниципальных органах или на предприятии по вывозу бытового мусора.

## Дополнительная информация

**Изготовитель:** Гуандун Синьбао Электрикал Эпплайнсис Холдингс Ко., Лтд.  
Южное шоссе Чжэнхэ, Лэлю, р-н Шуньдэ, г. Фошань, пров. Гуандун, Китай.  
Сделано в Китае.

**Импортер в России / уполномоченное изготовителем лицо:** ООО «Атлас»,  
690068, Россия, Приморский край, г. Владивосток, проспект 100-летия Владивостока,  
дом 155, корпус 3, офис 5.

Товар соответствует требованиям технического регламента Таможенного союза:

- ТР ТС 004/2011 «О безопасности низковольтного оборудования»;
- ТР ТС 020/2011 «Электромагнитная совместимость технических средств».

Товар соответствует требованиям технического регламента Евразийского экономического союза ТР ЕАЭС 037/2016 «Об ограничении применения опасных веществ в изделиях электротехники и радиоэлектроники».

Внешний вид изделия и его характеристики могут подвергаться изменениям без предварительного уведомления.

**Адрес в интернете:** [www.dexp.club](http://www.dexp.club)

# EAC

Товар изготовлен (мм.гггг.) / Тауар жасалған күні (аа.жжжж): \_\_\_\_\_ V.9

# Гарантийный талон

SN/IMEI: \_\_\_\_\_

Дата постановки на гарантию: \_\_\_\_\_

Производитель гарантирует бесперебойную работу устройства в течение всего гарантийного срока, а также отсутствие дефектов в материалах и сборке. Гарантийный период исчисляется с момента приобретения изделия и распространяется только на новые продукты.

В гарантийное обслуживание входит бесплатный ремонт или замена элементов, вышедших из строя не по вине потребителя в течение гарантийного срока при условии эксплуатации изделия согласно руководству пользователя. Ремонт или замена элементов производится на территории уполномоченных сервисных центров.

Срок гарантии: 12 месяцев.

Срок эксплуатации: 24 месяца.

Актуальный список сервисных центров по адресу:

<https://www.dns-shop.ru/service-center/>

**Гарантийные обязательства и бесплатное сервисное обслуживание не распространяются на перечисленные ниже принадлежности, входящие в комплектность товара, если их замена не связана с разборкой изделия:**

- Элементы питания (батарейки) для ПДУ (Пульт дистанционного управления).
- Соединительные кабели, антенны и переходники для них, наушники, микрофоны, устройства «HANDS-FREE»; носители информации различных типов, программное обеспечение (ПО) и драйверы, поставляемые в комплекте (включая, но не ограничиваясь ПО, предустановленным на накопитель на жестких магнитных дисках изделия), внешние устройства ввода-вывода и манипуляторы.
- Чехлы, сумки, ремни, шнуры для переноски, монтажные приспособления, инструменты, документацию, прилагаемую к изделию.
- Расходные материалы и детали, подвергающиеся естественному износу.



## **Производитель не несёт гарантийных обязательств в следующих случаях:**

- Истек Гарантийный срок.
- Если изделие, предназначенное для личных (бытовых, семейных) нужд, использовалось для осуществления предпринимательской деятельности, а также в иных целях, не соответствующих его прямому назначению.
- Производитель не несет ответственности за возможный материальный, моральный и иной вред, понесенный владельцем изделия и/или третьими лицами, вследствие нарушения требований руководства пользователя при использовании, не соблюдения рекомендаций по установке и обслуживанию изделия, правил подключения (короткие замыкания, возникшие также в результате воздействия несоответствующего сетевого напряжения, как на само изделие, так и на изделия, сопряженные с ним), хранении и транспортировки изделия.
- Все случаи механического повреждения: сколы, трещины, деформации, следы ударов, вмятины, замятия и др., полученные в процессе эксплуатации изделия.
- Имеются следы сторонней модификации, несанкционированного ремонта лицами, не уполномоченными для проведения таких работ. Если дефект вызван изменением конструкции или схемы изделия, подключением внешних устройств, не предусмотренных Производителем, использованием устройства, не имеющего сертификата соответствия согласно законодательству Российской Федерации.
- Если дефект изделия вызван действием непреодолимой силы (природных стихий, пожаров, наводнений, землетрясений, бытовых факторов и прочих ситуаций, не зависящих от Производителя), либо действиями третьих лиц, которые Производитель не мог предвидеть. Дефект, вызван попаданием внутрь изделия посторонних предметов, инородных тел, веществ, жидкостей, насекомых или животных, воздействием агрессивных сред, высокой влажности, высоких температур, которые привели к полному или частичному выходу из строя изделия.
- Отсутствует или не соответствует идентификация изделия (серийный номер). Если повреждения (недостатки) вызваны воздействием вредоносного программного обеспечения; установкой, сменой или удалением паролей (кодов), приведшим к отсутствию доступа к программным ресурсам изделия, без возможности их сброса/восстановления, ввиду отсутствия предоставления данной услуги поставщиком ПО.
- Если дефекты работы вызваны несоответствием стандартам или техническим регламентам питающих, кабельных, телекоммуникационных сетей, мощности радиосигнала, в том числе из-за особенностей рельефа и других подобных внешних факторов, использования изделия на границе или вне зоны действия сети.
- Если повреждения вызваны использованием нестандартных (неоригинальных) и/или некачественных (поврежденных) расходных материалов, принадлежностей, запасных частей, элементов питания, носителей информации различных типов (включая, CD, DVD диски, карты памяти, SIM карты, картриджи).
- Если недостатки вызваны получением, установкой и использованием несовместимого контента (мелодии, графика, видео и другие файлы, приложения Java и подобные им программы).
- На ущерб, причиненный другому оборудованию, работающему в сопряжении с данным изделием.





[www.dexp.club](http://www.dexp.club)