

# DEXP

РУКОВОДСТВО ПОЛЬЗОВАТЕЛЯ

# Автомобильный холодильник DEXP FR-16

## Уважаемый покупатель!

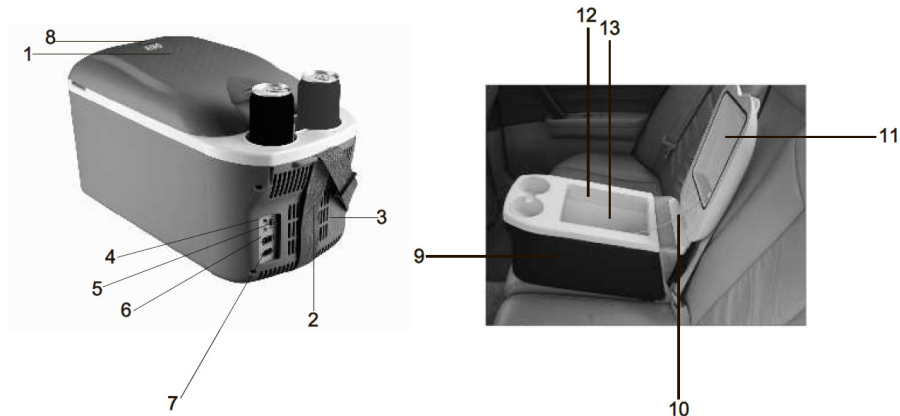
Благодарим Вас за выбор продукции, выпускаемой под торговой маркой «DEXP». Мы рады предложить Вам изделия, разработанные и изготовленные в соответствии с высокими требованиями к качеству, функциональности и дизайну. Перед началом эксплуатации прибора внимательно прочитайте данное руководство, в котором содержится важная информация, касающаяся Вашей безопасности, а также рекомендации по правильному использованию прибора и уходу за ним. Позаботьтесь о сохранности настоящего Руководства, используйте его в качестве справочного материала при дальнейшем использовании прибора.

Данное устройство предназначено для охлаждения, сохранения температуры продуктов питания в бытовых условиях, а также в автомобиле.

## Правила техники безопасности

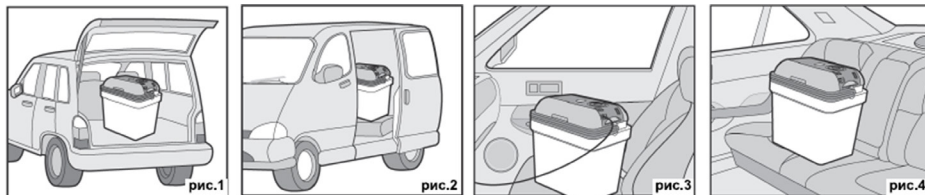
1. Не открывайте слишком часто дверь холодильника, особенно в жаркую погоду, и не оставляйте крышку открытой слишком долго.
2. Не размещайте в холодильнике слишком много продуктов.
3. Не храните в холодильнике или рядом с ним горючие, взрывчатые, летучие или коррозионные вещества, во избежание порчи оборудования или возгорания.
4. Не используйте устройство вблизи воды. Не используйте устройство в ванной, душе, бассейне или других помещениях с повышенной влажностью. Близость воды представляет риск, даже если устройство выключено.
5. Для нормальной работы устройства необходимо обеспечить достаточную вентиляцию. Никогда не закрывайте вентиляционные отверстия и никогда не используйте прибор в закрытом, непроветриваемом месте.
6. При чистке устройства убедитесь, что устройство отключено от сети. Не используйте жесткие моющие средства и абразивные материалы. Протирайте устройство влажной тканью с использованием средства для мытья посуды.

## Схема устройства



1. Крышка.
2. Ремень для переноски.
3. Вентилятор.
4. Переключатель режимов работы и питания.
5. Световой индикатор работы.
6. Разъём питания постоянного тока (DC).
7. Разъём питания переменного тока (AC).
8. Отсек для хранения кабелей питания.
9. Внешний корпус.
10. Ремень безопасности.
11. Внутренняя крышка.
12. Внутренний корпус.
13. Алюминиевый контейнер.

## Установка



Если вы используете устройство в автомобиле, рекомендуется расположить его в багажном отделении (рис. 1) или на среднем ряду сидений (рис. 2) в автомобиле-универсале.

Также рекомендуется транспортировать устройство на сидении возле водителя (рис. 3) или заднем сидении (рис. 4) обычного автомобиля.

## Инструкция по эксплуатации

1. Убедитесь, что параметры сети для подключения устройства соответствуют его техническим характеристикам.
2. Присоедините соответствующий кабель питания к порту выбранного типа источника питания.
3. Подключите устройство к сети (розетке или прикуривателю автомобиля).
4. Используя переключатель, установите устройство в требуемый режим.
5. При включении режима нагрева загорится красный индикатор, а при включении режима охлаждения – зеленый.

Внимание: перед переключением режима отключите устройство от сети на 30 минут.

## Технические характеристики

Параметры сети: 12 В (DC); 220 В (AC).

Мощность: до 45 Вт.

Температура нагрева: 55 °С.

Температура охлаждения: 15 °С.

Объем: 16 л.

## Уход за прибором

- Пожалуйста, не используйте жесткие моющие средства, растворители и абразивные материалы при чистке холодильника. Протирайте прибор влажной тканью с использованием средства для мытья посуды.
- Если Вы собираетесь не использовать прибор в течение длительного времени, то просушите его. Также важно, чтобы прибор хорошо проветривался во избежание неполадок во время хранения.

## Возможные неисправности и способы их устранения

Неисправность	Способ устранения
Прибор не работает, вентилятор не вращается	Проверьте целостность кабеля устройства и исправность электросети.
Ваш прибор недостаточно хорошо охлаждает, вентилятор не вращается	Возможно, поврежден мотор вентилятора. Ремонт должен проводиться только в сертифицированном сервисном центре.
Прибор не охлаждает, но вентилятор вращается	Возможно, поврежден термоэлектрический охладитель. Ремонт должен проводиться только в сертифицированном сервисном центре.

## Правила и условия монтажа, хранения, перевозки (транспортировки), реализации и утилизации

- Хранение и транспортировка устройства должны производиться в сухом помещении.
- Устройство требует бережного обращения, оберегайте его от воздействия пыли, грязи, ударов, влаги, огня и т.д.
- Реализация устройства должна производиться в соответствии с действующим законодательством РФ.
- После окончания срока службы изделия его нельзя выбрасывать вместе с обычным бытовым мусором. Вместо этого оно подлежит сдаче на утилизацию в соответствующий пункт приема электрического и электронного оборудования для последующей переработки и утилизации в соответствии с федеральным или местным законодательством.



Обеспечивая правильную утилизацию данного продукта, вы помогаете сэкономить природные ресурсы и предотвращаете ущерб для окружающей среды и здоровья людей, который возможен в случае ненадлежащего обращения. Более подробную информацию о пунктах приема и утилизации данного продукта можно получить в местных муниципальных органах или на предприятии по вывозу бытового мусора.

## Дополнительная информация

**Изготовитель:** Нинбо Цзяюань Электроник Ко, Лтд.  
Зона промышленного развития, Линьшань, г. Юйяо, пров. Чжэцзян, Китай.

**Уполномоченное изготовителем лицо:** ООО «Атлас»,  
690068, Приморский край, г. Владивосток, пр-т 100 лет Владивостоку, 155, корп.  
№3, офис 5.

Товар прошёл обязательную сертификацию.  
Декларация о соответствии ЕАЭС N RU Д-CN.НА27.В.11222/18.  
Орган по сертификации:  
общество с ограниченной ответственностью «Тест-Серт».  
Срок действия с 11.12.2018 по 10.12.2021 включительно.

Внешний вид изделия и его характеристики могут подвергаться изменениям  
без предварительного уведомления для улучшения качества.

**Адрес в интернете:** [www.dexp.club](http://www.dexp.club)

Товар изготовлен (мм.гггг.): \_\_\_\_\_

V.2 

[www.dexp.club](http://www.dexp.club)