

DEXP

Пайдаланушы нұсқаулығы

Автомобиль ТОҒАЗЫТҚЫШЫ DEXP FR-29

Құрметті сатып алушы!

«DEXP» сауда таңбасымен шығарылатын өнімді таңдағаныңыз үшін алғыс білдіреміз. Біз сізге жоғары сапаға, функционалдылыққа және дизайнға қойылатын талаптарға сәйкес әзірленген және жасап шығарылған бұйымдарды және құрылғыларды қуана ұсынамыз. Пайдаланар алдында қауіпсіздігіңізге қатысты маңызды ақпаратты, сондай-ақ осы өнімді дұрыс пайдалану және оған күтім жасау бойынша ұсыныстарды қамтитын осы нұсқаулықты мұқият оқып шығыңыз. Осы Нұсқаулықты күтіп ұстаңыз және өнімді болашақта пайдаланғанда оны анықтамалық материал ретінде пайдаланыңыз.

Құрылғының қолданылу мақсаты

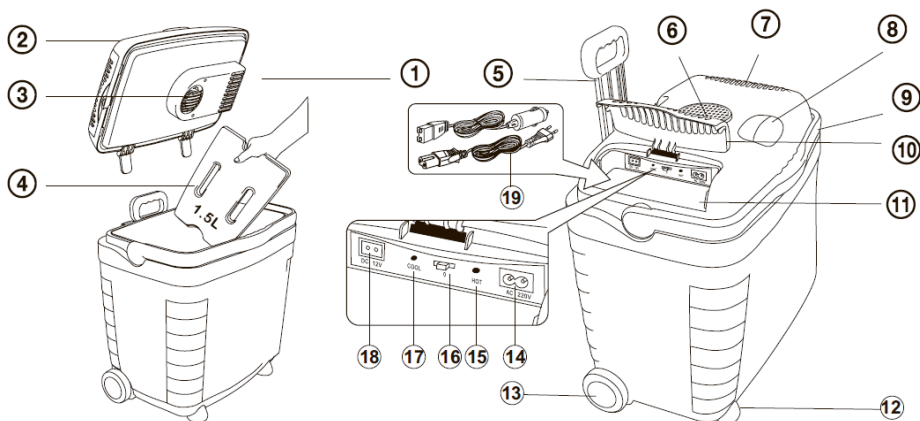
Бұл құрылғы тұрмыстық жағдайда, сондай-ақ автомобиль ішінде азық-түлікті салқындатуға, оның температурасын сақтауға арналған.

Сақтық шаралары

1. Тоңазытқыштың қақпағын, әсіресе ыстық ауа райында жиі ашпаңыз және қақпақты ұзақ уақыт ашық қалдырмаңыз.
2. Тоңазытқышқа тым көп тағам қоймаңыз.
3. Жабдықтың бүлінуіне немесе жануына жол бермеу үшін, тоңазытқышта немесе оның жанында жанғыш, жарылғыш, ұшпа немесе коррозиялық заттарды сақтамаңыз.
4. Құрылғыны судың маңында пайдаланбаңыз. Құрылғыны ваннада, душта, бассейнде немесе ылғалдылығы жоғары басқа да үй-жайда пайдаланбаңыз. Құрылғы өшірулі болса да, судың жақындығы қауіп төндіреді.
5. Құрылғының қалыпты жұмыс істеуі үшін, желдету жеткілікті түрде қамтамасыз етілуі қажет. Желдеткіштің тесіктерін ешқашан жауып тастамаңыз және құрылғыны ешқашан жабық, желдетілмейтін орында пайдаланбаңыз.
6. Құрылғыны тазалау кезінде оның желіден ажыратылғанына көз жеткізіңіз. Қатты тазартқыш құралдар мен қажақты материалдарды пайдаланбаңыз. Құрылғыны ыдыс жууға арналған сұйықтықпен дымқылданған шүберекпен сүртіңіз.

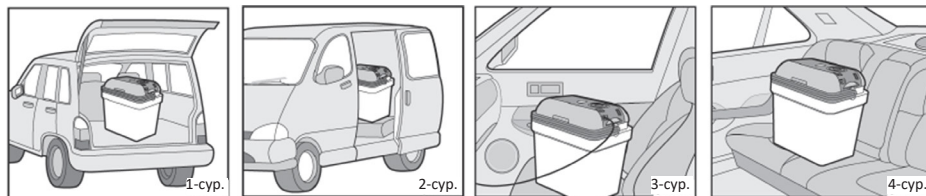
7. Бұл құрылғыны балаларға және физикалық, сенсорлық немесе ақыл-ой қабілеттері шектеулі адамдарға, олардың қауіпсіздігіне жауапты басқа жан-дардың бақылауынсыз пайдалануға болмайды. Балалардың құрылғымен ойнауына рұқсат бермеңіз.
8. Құрылғы коммерциялық мақсатта пайдалануға арналмаған.

Құрылғының сұлбасы



1. Қақпақ.
2. Кіргізу желдеткіші (кіріс).
3. Кіргізу желдеткіші (шығыс).
4. Бөлгіш сөре / суықтық аккумуляторы (алдын ала мұздатуды қажет етеді).
5. Суырмалы тұтқа.
6. Шығару желдеткіші (кіріс).
7. Шығару желдеткіші (шығыс).
8. Тұтқа.
9. Алып жүруге арналған тұтқа.
10. Бақылау тақтасы.
11. Қуат кабелі бөлімі.
12. Алдыңғы аяқтары.
13. Дөңгелектер.
14. Айнымалы токтан қуат алу ағытпасы (AC).
15. Жылытудың жарық индикаторы (қызыл).
16. Жылыту / салқындату ажыратып-қосқышы.
17. Салқындатудың жарық индикаторы (көк).
18. Тұрақты токтан қуат алу ағытпасы (DC).
19. Қуат кабелі.

Орнату



Егер құрылғыны автомобильде пайдалансаңыз, оны жүк бөліміне (1-сур.) немесе әмбебап автомобильде орындықтардың ортаңғы қатарына (2-сур.) қоюға кеңес беріледі.

Сондай-ақ құрылғыны кәдімгі автомобильде жүргізушінің жанындағы орында (3-сур.) немесе артқы орындықта (4-сур.) тасымалдау ұсынылады.

Пайдалану нұсқаулығы

1. Құрылғыны қосуға арналған желі параметрлері оның техникалық сипаттамаларына сәйкес келетініне көз жеткізіңіз.
2. Сәйкес қуат кабелін қуат көзінің таңдалған түрінің портына қосыңыз.
3. Құрылғыны желіге (розеткаға немесе автомобиль тұтатқышына) қосыңыз.
4. Ажыратып-қосқышты пайдаланып, құрылғыны қажетті режимге қойыңыз.
5. Жылыту режимін қосқан кезде қызыл индикатор, ал салқындату режимін қосқанда – жасыл жанады.

Назар аударыңыз: режимді ауыстырар алдында құрылғыны желіден 30 минут ажырата тұрыңыз.

Техникалық сипаттамалары

Моделі: FR-29.

Қуат көзі (автомобильдің борт желісінен): DC 12 В.

Қуаты: 48 Вт (жылыту), 53 Вт (салқындату).

Қуат көзі (тұрмыстық электр желісінен): AC 220 В:

Қуаты: 55 Вт (жылыту), 62 Вт (салқындату).

Салқындықты ұстауы: қоршаған ортаның температурасынан 16 °С төмен.

Жылытуының ең жоғары мәні: +55 °С.

Көлемі: 28 л.

Өлшемдері: 449 x 340 x 469 мм.

Құрылғыға күтім жасау

- Тоңазытқышты тазалау кезінде қатты жуғыш заттарды, еріткіштер мен қажақты материалдарды пайдаланбаңыз. Құрылғыны ыдыс жууға арналған сұйықтықпен дымқылданған шүберекпен сүртіңіз.
- Құрылғыны ұзақ уақыт пайдаланбайтын болсаңыз, оны құрғатыңыз. Сонымен қатар сақтау кезінде ақаулық болмау үшін, құрылғының жақсылап желдетілуі маңызды.

Болуы мүмкін ақаулықтар және оларды жою тәсілдері

Ақаулық	Жою тәсілі
Құрылғы жұмыс істемейді, сыртынан көрінетін желдеткіш айналмай тұр	<p>Автомобиліңіздің тұтатқышы ұясына қуат берілмей тұруы мүмкін. Автомобильдердің көпшілігінде тұтатқыштың ұясына қуат берілу үшін, оталдыруды қосу қажет.</p> <p>Оталдыру қосұлы, бірақ құрылғы жұмыс істемейді. Құрылғыны дереу қуат көзінен ажыратыңыз да, мыналарды тексеріңіз:</p> <ul style="list-style-type: none">• Тұтатқыштың ұясы: Жиі пайдаланылған ұя темекі күлімен бітеліп қалуы мүмкін. Соның салдарынан түйісу нашарлайды. Оны орталық түйіспесі көзге таза көрінгенше металл емес қылшақпен және еріткішпен тазалаңыз. Тоңазытқышыңыздың штепселі тұтатқышқа қосылған кезде қатты қызса, не ұяны тазалау керек, не штепсельдің дұрыс құрастырылғанын тексеру керек.• Автомобильдегі сақтандырғыш: Автомобиліңіздің тұтатқышына сақтандырғыш қосылған. Оның жанып кетпегенін тексеріңіз.
Құрылғыңыз жөнді салқындатпайды, сыртқы желдеткіші айналмайды	Желдеткіш моторы зақымдалған болуы мүмкін. Жөндеу жұмысы тек сертификатталған сервистік орталықта жүргізілуге тиіс.
Құрылғы салқындатпайды, бірақ желдеткіштер айналып тұр	Термоэлектрлік салқындатқыш бұзылған болуы мүмкін. Жөндеу жұмысы тек сертификатталған сервистік орталықта жүргізілуге тиіс.

Монтаждау, сақтау, тасымалдау (көлікпен), сату және кәдеге жарату ережелері және шарттары

- Құрылғы қандай да бір монтаждауды немесе тұрақты бекітуді қажет етпейді.
- Құрылғыны өндірушінің және тұтынушының жылытылатын жайларында өндіруші қаптамасында 5 °С... 40 °С аралығында дейінгі температурада және ауаның салыстырмалы ылғалдылығы 80%-дан аспайтын жерде сақтау керек. Үй-жайларда коррозия тудыратын агрессивті қоспалар (қышқылдардың, сілтілердің буы) болмауға тиіс.
- Құрылғыны құрғақ ортада тасымалдау керек.
- Құрылғы мұқият күтімді қажет етеді, оны шаңның, кірдің, соққылардың, ылғалдың, оттың және т.б. әсерінен сақтаңыз.
- Құрылғы Қазақстан Республикасының қолданыстағы заңнамасына сәйкес сатылуы тиіс.
- Бұйымның қызмет мерзімі аяқталғанда, оны әдеттегі тұрмыстық қоқыспен бірге тастауға болмайды. Оның орнына, оны федералдық немесе жергілікті заңнамаға сәйкес қайта өңдеу және кәдеге жарату үшін электрлік және электронды жабдықты тиісті қабылдау пунктіне кәдеге жаратуға жіберу керек. Осы өнімді дұрыс кәдеге жаратуды қамтамасыз ете отырып, сіз табиғи ресурстарды сақтауға және тиісті түрде пайдаланбаған жағдайда туындауы мүмкін қоршаған ортаға және адамдардың денсаулығына зиян келтірмеуге көмектесесіз. Бұл өнімді қабылдау және жою пункттері туралы қосымша ақпаратты жергілікті муниципалды органдардан немесе тұрмыстық қалдықтарды шығаратын кәсіпорыннан алуға болады.
- Құрылғыда ақаулық анықталған жағдайда, дереу өкілетті сервистік орталыққа хабарласқан немесе құрылғыны кәдеге жаратқан жөн.

Жиынтықтамасы

- Тоңазытқыш.
- Қуат кабелі — 2 дана.
- Бөлгіш сөре (суықтық аккумуляторы).
- Кепілдік талоны.
- Пайдаланушы нұсқаулығы.

Қосымша ақпарат

Өндіруші: Нинбо Цзяюань Электроник Ко, Лтд.
№ 165, Инь Фэн тас жолы, Линьшань, Нинбо қ., Чжэцзян пров., Қытай.
Қытайда жасалған.

Импортер / юр.лицо, принимающее претензии в Казахстане:

ТОО «DNS KAZAKHSTAN», г. Нұр-Сұлтан, пр. Сарыарка, дом 12, офис 301С, Казахстан.

Импорттаушы / Қазақстан шағымдар қабылдайтын заңды тұлға:

«DNS KAZAKHSTAN» ЖШС, Нұр-Сұлтан қ., Сарыарқа даңғ., 12-үй, 301С-кеңсе,
Қазақстан.

Тауар Кедендік одақтың техникалық регламентінің талаптарына сәйкес келеді:

- КО ТР 020/2011 «Техникалық құралдардың электрмагниттік үйлесімділігі»;
- КО ТР 004/2011 «Төмен вольтты жабдық қауіпсіздігі туралы».

Тауар Еуразиялық экономикалық одақтың 037/2016 ЕАЭО ТР «Электр техникасы және радиоэлектроника бұйымдарында қауіпті заттардың қолданылуын шектеу туралы» техникалық регламентінің талаптарына сәйкес келеді.

Бұйымның сыртқы түрі және оның сипаттамалары сапасын жақсарту үшін алдын ала хабарланбай өзгертілуі мүмкін.

Интернеттегі мекенжайы: www.dexp.club



Өндіріс күні пайдаланушы нұсқаулығының орыс тіліндегі нұсқасында көрсетілген.

V.1

Кепілдік талоны

SN/IMEI: _____

Кепілдікке қойылған күні: _____

Өндіруші кепілдік мерзімі ішінде құрылғының үздіксіз жұмыс істеуіне, сондай-ақ материалдар мен жинақтауда ақау болмайтынына кепілдік береді. Кепілдік мерзімі өнімді сатып алған сәттен бастап есептеледі және ол тек жаңа өнімдерге қолданылады.

Кепілді қызмет көрсету пайдаланушының нұсқаулығына сәйкес өнімді пайдалану шартымен кепілдік мерзімі ішінде тұтынушының кінәсіз істен шыққан элементтерді тегін жөндеуді немесе ауыстыруды қамтиды. Элементтерді жөндеу және ауыстыру өкілетті сервистік орталықтардың аумағында жүргізіледі.

Кепілдік мерзімі: 12 ай.

Пайдалану мерзімі: 24 ай.

Қызмет көрсету орталықтарының жаңартылған тізімі мына мекенжайда:
<https://www.dns-shop.ru/service-center/>



www.dexp.club