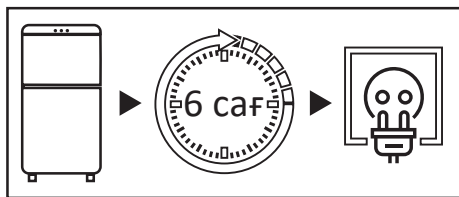


DEXP

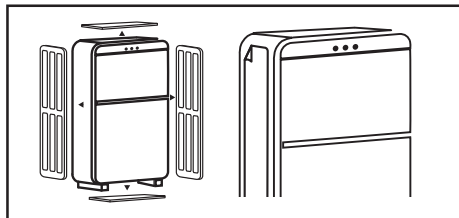
ПАЙДАЛАНУШЫ НҰСҚАУЛЫҒЫ

DEXP
RF-SD235NMA/W
ТОҒАЗЫТҚЫШЫ

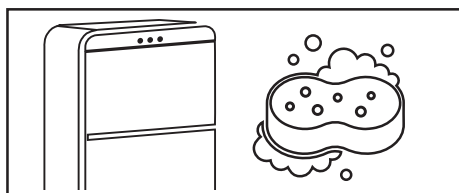
Қысқаша нұсқаулық



Тасымалдағаннан кейін тоңазытқышты 6 сағат бойы желіге қопаңыз.



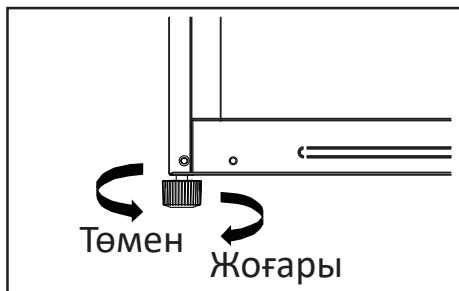
Тоңазытқышты пайдаланар алдында, бүйірлік панельдегі мөлдір үлдірді, барлық қаптаманы, көбікпласт пен бекітуге арналған жабысқақ таспаны алыңыз.



Тоңазытқышты жақсылап жуыңыз. Есік тығыздағышына және корпустың есік ілгектері жағындағы алдыңғы бөлігіне жағылған силикон майын жумаған дұрыс.

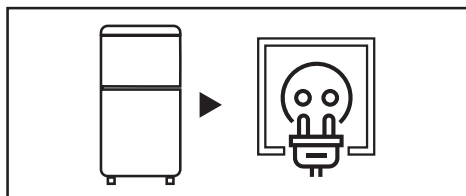


Тоңазытқышты бүйір жағын қабырғаға қаратып орнатқан кезде, есіктерді 90 градустан асатын бұрышқа ашуға болатын жеткілікті кеңістік қарастырыңыз. Оның жоғарғы, артқы және бүйір жағында кемінде 5 см бос орын болуы керек (толық ақпаратты «Орнату» бөлімінен қараңыз).

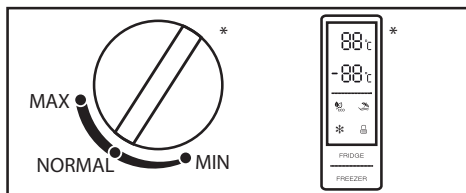


Тоңазытқышты тегіс, қатты еденде реттегіш аяқ көмегімен теңестіру (толық ақпаратты «Тоңазытқышты теңестіру» бөлімінен қараңыз).



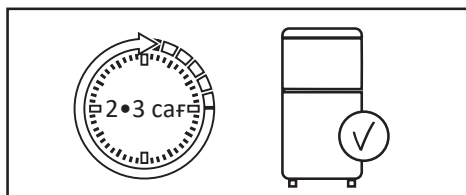


Тоңазытқышты розеткаға қосыңыз. Құрылғының штепсель ашасы оңай қолжетімді жерде екеніне көз жеткізіңіз.

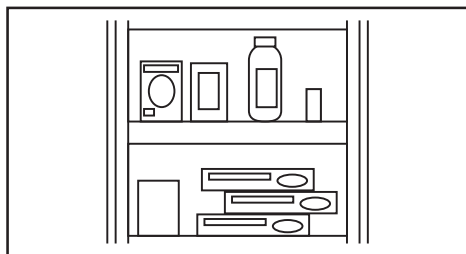


Реттегіш көмегімен ұсынылған температураға қойыңыз (толық ақпаратты «Пайдалану» бөлімінен қараңыз).

* Тоңазытқыштың үлгісіне байланысты температура реттегіш әртүрлі болуы мүмкін.



Температураны орнатқаннан кейін, тоңазытқыштың ішінде жұмыс температурасы орнатылу үшін 2-3 сағат жұмыс істеуін күтіңіз.



Азық-түлікті тоңазытқышқа салыңыз.



ҚҰРЫЛҒЫНЫҢ ҚОЛДАНЫЛУ МАҚСАТЫ	6
ҚАУІПСІЗДІК ТАЛАПТАРЫ	6
Сақтық шаралары	7
Осы өнімді пайдаланар алдында	8
ОРНАТУ	9
Құрылғының схемасы	9
Тоңазытқышты теңестіру	10
Орнату бойынша ұсыныстар	10
Есікті ауыстырып орнату	12
ПАЙДАЛАНУ	13
Температураны реттеу	13
Энергияны үнемдеу	14
Азық-түлікті тиімді сақтау	14
КҮТІМ ЖАСАУ ЖӘНЕ ҚЫЗМЕТ КӨРСЕТУ	15
Мұзын еріту	15
Күтім жасау	15
АҚАУЛАРДЫ ІЗДЕУ ЖӘНЕ ЖОЮ	16
ТЕХНИКАЛЫҚ СИПАТТАМАЛАР	20
ЭНЕРГИЯ ТИІМДІЛІГІ ТУРАЛЫ АҚПАРАТ	21
МОНТАЖДАУ, САҚТАУ, ТАСЫМАЛДАУ (ТАСУ), САТУ ЖӘНЕ	
КӘДЕГЕ ЖАРАТУ ЕРЕЖЕЛЕРІ МЕН ШАРТТАРЫ	22
Көшіру және тасымалдау	22
ҚОСЫМША АҚПАРАТ	23
Кәдеге жарату	23

Құрметті сатып алушы!

«DEXP» маркасымен жасап шығарылатын өнімдерді таңдағаныңыз үшін сізге алғысымызды білдіреміз.

Біз жоғары сапаға, функционалдылыққа және дизайнға қойылатын талаптарға сәйкес әзірленген және жасап шығарылған бұйымдарды және құрылғыларды ұсынғанымызға қуаныштымыз. Пайдаланар алдында қауіпсіздігіңізге қатысты маңызды ақпаратты, сондай-ақ осы өнімді дұрыс пайдалану және оған күтім жасау бойынша ұсыныстарды қамтитын осы нұсқаулықты мұқият оқып шығыңыз. Осы Нұсқаулықты күтіп ұстаңыз және өнімді болашақта пайдаланғанда оны анықтамалық материал ретінде пайдаланыңыз.

ҚҰРЫЛҒЫНЫҢ ҚОЛДАНЫЛУ МАҚСАТЫ

Тоңазытқыш — жылудан оқшауланған камерада төмен температураны ұстап тұратын құрылғы. Ол әдетте салқын жерде сақтауды қажет ететін азық-түлікті немесе заттарды сақтау үшін қолданылады.

ҚАУІПСІЗДІК ТАЛАПТАРЫ

НАЗАР АУДАРЫҢЫЗ!

- Балаларға тоңазытқышпен ойнауға рұқсат бермеңіз. Балалар жарақат алуы немесе тоңазытқышты зақымдауы мүмкін.
- Балаларға құрылғыны өз бетінше тазалауға және техникалық қызмет көрсетуге жол бермеңіз.
- Балалардың құрылғының есіктеріне немесе есіктегі контейнерлеріне асылуына жол бермеңіз.
- Балалардың тоңазытқышқа кіруіне жол бермеңіз. Олар ішінде қамалып қалуы және тұншығудан жарақат алуы немесе өліп кетуі мүмкін.
- Балалардың тартпада аяқтарымен тұруына жол бермеңіз. Қақпақ сынып кетіп, құлауына әкелуі мүмкін.

- Қауіпсіздік мақсатында құрылғыны орнату және пайдалану алдында осы нұсқаулықты, соның ішінде барлық ескертулер мен ескертпелерді мұқият оқып шығыңыз.
- Бұл құрылғыны пайдаланатын барлық адамдар пайдалану нұсқаулығымен және қауіпсіздік шараларымен танысқанына көз жеткізіңіз.
- Пайдалану нұсқаулығын тоңазытқыштың бүкіл қызмет ету мерзімі ішінде сақтаңыз.
- Аспап корпусындағы желдеткіш саңылаулар ашық болуы керек. Оларды жаппаңыз.
- Ерітуді тездету үшін өндіруші ұсынғаннан басқа механикалық құрылғыларды немесе басқа құралдарды қолданбаңыз.
- Тоңазытқыштың ішінде өндіруші пайдалануды ұсынбаған электр құрылғыларды қолданбаңыз.
- Тоңазытқышта шам ұзақ уақыт қосулы тұрса, оған тиіспеңіз, ол ыстық болуы мүмкін.
- Тоңазытқышта аэрозольдер және т.б. сияқты жарылғыш заттары бар ыдыстарды сақтамаңыз.
- Салқындату контурындағы тоңазыту агенті (R600a) – экологиялық қауіпсіздігі жоғары табиғи газ болғанымен, тез тұтанады. Тоңазытқышты тасымалдау және орнату кезінде тоңазыту агенті контурының компоненттері зақымдалмағанына көз жеткізіңіз.
- Тоңазытқыш контрукциясына өзгеріс енгізуге тырыспаңыз.
- Бұл құрылғы тұрмыстық және басқа ұқсас орталарда қолдануға арналған, мысалы: дүкендерде, кеңселерде және басқа да жұмыс үй-жайларында қызметкерлерге арналған асханада; фермалардағы тұрғын үйлерде, қонақүйлерде, мотельдерде және басқа тұрғын жайларда; шағын қонақүйлерде («қону және таңғы ас» түріндегі); қоғамдық тамақтану орындарында.
- Кез келген электр компонент ақаулы болған жағдайда (штепсель ашасы, қуат сымы, компрессор және т.б.) жарақаттанбау үшін оны өкілетті сервистік орталық ауыстыруы керек.
- Тоңазытқышпен бірге берілетін шам басқа тұрмыстық мақсатта пайдалануға арналмаған.
- Қуат сымын ұзартпаған дұрыс.
- Қуат сымының зақымдалмағанына көз жеткізіңіз. Зақымдалған қуат сымы қызып кетіп, нәтижесінде өрт шығуы немесе ток соғуы мүмкін.
- Құрылғының штепсель ашасы оңай қолжетімді жерде екеніне көз жеткізіңіз.
- Электр розеткасы мықтап бекітілмеген болса, электр тогы соқпауы үшін оған штепсель ашасын тықпаңыз.
- Тоңазытқыштың ауыр салмағына байланысты тасымалдаған кезде абай болыңыз.
- Үсіп шалмауы үшін тоңазытқыштағы азық-түлікті дымқыл қолмен ұстамаңыз.
- Бұл құрылғыны балаларға және физикалық, сенсорлық немесе ақыл-ой қабілеттері шектеулі адамдарға, олардың қауіпсіздігіне жауапты басқа жандардың бақылауынсыз пайдалануға болмайды.

Осы өнімді пайдаланар алдында

- Тоңазытқышты қоспас бұрын, төлқұжат тақтайшасында көрсетілген кернеу мен жиіліктің электр желісінің сипаттамаларына сәйкес келетінін тексеріңіз.
- Құрылғы жерге қосылуы тиіс. Егер электр розеткасы жерге қосылмаған болса, тоңазытқышты білікті электрик қолданыстағы ережелерге сәйкес жерге бөлек қосуы керек.
- Бекіту үшін барлық қаптаманы, көбікпласт пен жабысқақ таспаны алыңыз. Қаптама көбікпластты тоңазытқыш астына төсеу үшін қолданбаңыз.
- Тоңазытқышты пайдаланбас бұрын, салқындату жүйесінің қалыпты жұмысына кедергі келтірмеуі және құрылғының қуат шығынын арттырмауы үшін бүйірлік панельдегі мөлдір үлдірді алып тастаңыз.
- Жоғарыда көрсетілген сақтық шаралары сақталмаған жағдайда өндіруші жауапкершілік көтермейді.

НАЗАР АУДАРЫҢЫЗ!

Құрылғыны орнатқанда оның климаттық класын ескеру керек.

Климаттық класы тоңазытқыш корпусында техникалық сипаттамасы бар тоңазытқыш жапсырмасында көрсетілген. Тоңазытқышты белгіленген шектен асатын температурада қолдануға тыйым салынады. Климаттық класы тоңазытқышты пайдалану жағдайын анықтайды.

Климаттық класы	Белгіленуі	Температура
Субқалыпты	SN	+10°C ... +32°C
Қалыпты	N	+16°C ... +32°C
Субтропиктік	ST	+10°C ... +38°C
Тропиктік	T	+16°C ... +43°C

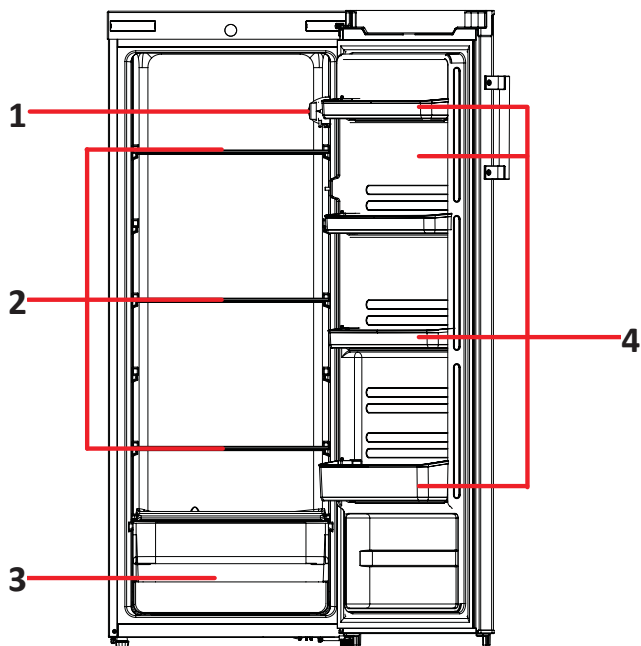
Қалыпты — әмбебап климаттық класс, оған дүкендеріндегі көптеген тоңазытқыштар кіреді. Жазда ауа температурасы 32 °C-тан асатын оңтүстік аймақтар тұрғындары үшін бұл жағдайда тоңазытқышты тек кондиционер орнатылған бөлмеде пайдалану мүмкін болады. Қыс мезгілінде бөлме міндетті түрде жылытылуы керек.

N және SN отандық өндіріс қондырғыларында «УХЛ» (қоңыржай суық климаттық класы) белгісі болуы мүмкін.

Субқалыпты — тоңазытқыштардың бұл климаттық класы тұрақсыз жылытылатын үй-жайларға арналған (жертөлелер, қызметтік бөлмелер, суық дәліздер), онда температура қолайлы деңгейден төмен түсуі мүмкін.

Субтропиктік — жазда температурасы 32 °C-тан жоғары көтерілетін аймақтарға арналған.

Тропиктік — температурасы 40 °C-тан жоғары көтерілетін оңтүстік аймақтарға немесе ерекше жағдайлы үй-жайларға арналған (оңтүстік жағы, кондиционердің болмауы, кіші аудан).



1. Температураны реттегіш.
2. Шыны сөрелер.
3. Көкөністерге арналған себет.
4. Есік науалары.

НАЗАР АУДАРЫҢЫЗ!

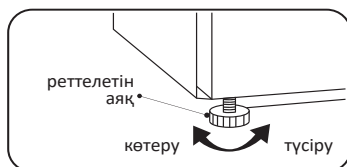
Барлық суреттер мен схемалар тек ақпараттық мақсаттарға арналған және нақты құрылғыдан өзгеше болуы мүмкін.

Тоңазытқышты теңестіру

Тоңазытқышты тегіс, қатты еденде теңестіру қажет. Бұл талапты орындамау тоңазытқыштың зақымдалуына немесе жарақат алуға әкелуі мүмкін.

- Теңестіруді тоңазытқыш бос кезде орындау керек. Тоңазытқышта азық-түлік жоқтығына көз жеткізіңіз.
- Алдыңғы жағын артқы жағынан сәл жоғары ету керек.

Аяғын/аяқтарын реттеу үшін тоңазытқышты сәл еңкейтіңіз. Төмендегі суретте көрсетілгендей тоңазытқыштың алдыңғы жағын көтеру үшін аяғын/ аяқтарын сағат тілі бағытымен бұрау, ал төмендету үшін – сағат тіліне қарсы бағытта бұрау керек.

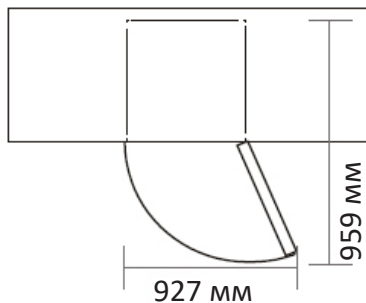
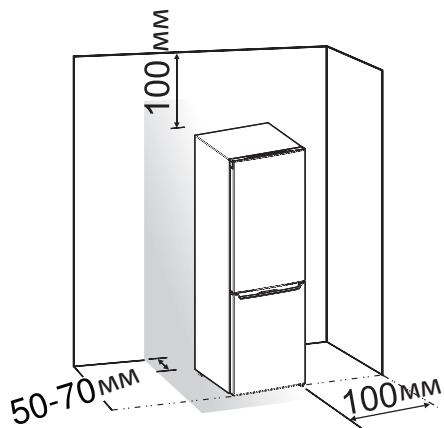


Орнату бойынша ұсыныстар

- Тоңазытқыш үздіксіз жұмыс істейтін құрылғы және өзіне тән дыбыстар шығарады, сондықтан оны демалуға және ұйықтауға арналған орындарға қоймаған дұрыс.
- Тоңазытқыштың артқы жағындағы дөңгелек жапсырмаларды алмаңыз. Олар технологиялық тесіктерді жабу арқылы сәндік функция атқарады.
- Пайдаланар алдында тоңазытқышты жақсылап жуыңыз. Есік тығыздағышына және корпусстың есік ілгектері жағындағы алдыңғы бөлігіне жағылған силикон майын жумаған дұрыс. Май есіктер жабылған кезде тығыздағыштың бүгілуіне жол бермейді.
- Кейбір үлгілерде сөрелердің алдыңғы жағына мөлдір қорғаныс үлдір (металл түстес) жабыстырылған, оны қолданар алдында алып тастау ұсынылады.
- Тоңазытқышты жылыту құрылғыларының жанына немесе күн сәулесі тікелей түсетін немесе ылғалдылығы жоғары жерлерге орнатпаңыз.
- Нұсқаулықта көрсетілген электр тогының кернеуі үйіңіздің желілік параметрлеріне сәйкес келетініне көз жеткізіңіз. Қуат кәбілін электр розеткасына қосыңыз. Ол розеткаға басқа электр құрылғыларды қоспаңыз.
- Тоңазытқышты бірінші рет орнатқан кезде, оның ішінде жұмыс температурасы орнауы үшін оны 2-3 сағат жұмыс істетіңіз, содан кейін жаңа немесе мұздатылған азық-түлікпен толтырыңыз. Тоңазытқышты желіден ажыратқаннан кейін, оны қайтадан кем дегенде 5 минут өткен соң қосу керек. Әйтпесе тоңазытқыш істен шығуы мүмкін.
- Тоңазытқышты бөлменің қабырғасының бүйір жағына орнатқан кезде, сөрелер мен тартпаларды шығару мүмкіндігін қамтамасыз ету үшін есіктерді 90 градустан асатын бұрышқа ашуға болатын жеткілікті кеңістік қарастырыңыз.

НАЗАР АУДАРЫҢЫЗ!

Құрылғы мен басқа заттар арасындағы қашықтықтың жеткіліксіз болуы энергия тұтынуын арттыруы және құрылғының қатыру қабілетін нашарлатуы мүмкін. Бұйымды орнатқанда жақын маңдағы қабырғалар мен басқа заттардан кемінде 50 мм қашықтықты қамтамасыз ету қажет.



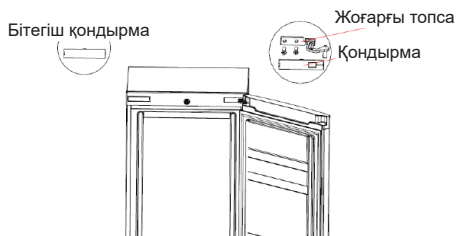
Есікті ауыстырып орнату

Қажетті құрал-саймандар (жеткізілім жиынтығына кірмейді).

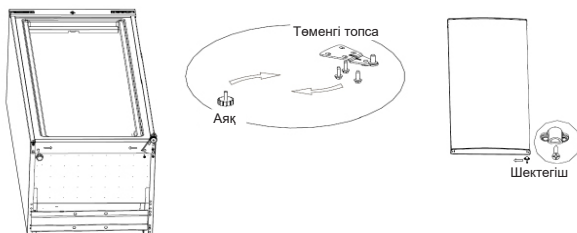
	
Тұқыр кілті, 8 мм	Жалпақ бұрағыш
	
Пішінді бұрағыш	Сомын кілті, 8 мм

Қажет болса, тоңазытқышты негізге қол жеткізу үшін артқа еңкейтіңіз және тоңазытқыштың артқы жағына зақым келтірмеу үшін құрылғыны жұмсақ көбікпласт орамасына немесе ұқсас материалға қойыңыз. Есікті аудару үшін әдетте келесі әрекеттерді орындау ұсынылады.

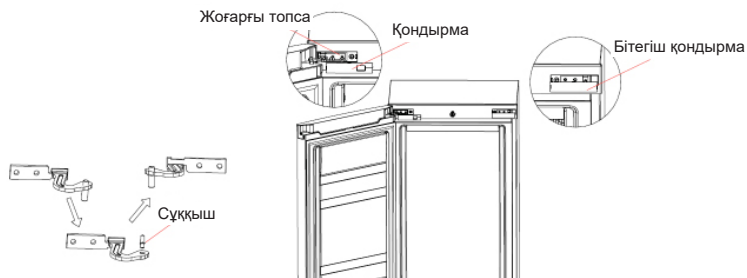
1. Тоңазытқышты қуат көзінен ажыратып, тоңазытқыштың есіктеріндегі сөрелерден барлық азық-түлікті алыңыз.
2. Пластик қондырманы жоғарғы топсадан алыңыз, бекіту винттерін бұрап алып, екінші жағынан пластик бітегіш қондырманы алыңыз. Есікті төменгі топсадан шешіп алыңыз.

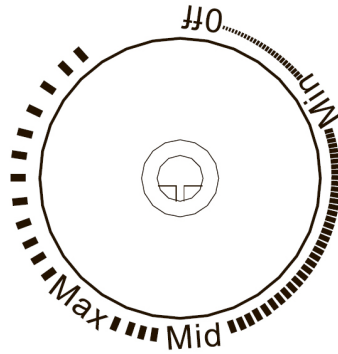


3. Астыңғы топсадан екі бекіту винтін бұрап алыңыз, шектегіш пен реттелетін аяқты артқы жағынан алыңыз, содан кейін оларды қарама-қарсы жаққа орнатыңыз.



4. Жоғарғы топсаның сұққышын төмендегі схемада көрсетілгендей қайта орналастырыңыз, есікті астыңғы топсаға орнатыңыз, содан кейін жоғарғы топса мен сәнді бітегіш қондырмасы бар қондырманы орнатыңыз.





- Тоңазытқыш ішіндегі температура термостат тұтқасы арқылы реттеледі. Сағат тілі бағытымен бұрағанда температура төмендейді.
- Қоршаған орта температурасы төмен болғанда (мысалы, қыста) электр энергияны үнемдеу үшін ең төменгі салқындату температурасын орнату ұсынылады.
- Жаздың ыстық күндері сияқты қоршаған орта температурасы жоғары болғанда салқындатудың максималды температурасын орнату қажет болуы мүмкін. Бұл жағдайда компрессор құрылғыдағы төмен температураны сақтау үшін үздіксіз жұмыс жасайды.

Энергияны үнемдеу

- Тоңазытқышқа ыстық тағамды салмаңыз. Бұл конденсат пен мұздың түзілуіне, қызып кетуіне және компрессор қозғалтқышының бұзылуына әкелуі мүмкін.
- Азық-түлікті бір-біріне жақын қоймаңыз, себебі бұл ауа айналымын төмендетеді.
- Азық-түлікті артқы қабырғасына жабыстырып қоймаңыз. Ауаның еркін айналымы камераның барлық жерінде біркелкі температураны ұстауға мүмкіндік береді. Мұндай саңылауларға жақын орналастырылған азық-түлік берілетін ауаның төмен температурасынан бұзылуы мүмкін.
- Электр қуаты үзілген кезде, тоңазытқыштың есігін ашпаңыз.
- Тоңазытқыштың есігін жиі ашпаңыз.
- Есікті ұзақ уақыт ашық қалдырмаңыз.
- Термостатта тым төмен температураны орнатпаңыз.
- Сақтау көлемін ұлғайту және энергия шығынын азайту үшін кейбір керек-жарақтарды (мысалы, тартпалар мен сөрелер) алып тастауға болады.

Азық-түлікті тиімді сақтау

- Мұздатылған азық-түлікті өндірушінің ұсыныстарына сәйкес сақтау керек.
- Мұздатқыш камера жаңа әкелінген тағамды мұздатуға, мұздатылған және терең мұздатылған азық-түлікті ұзақ уақыт сақтауға арналған.
- Тоңазытқыш ұзақ уақыт өшіп тұрған болса, азық-түлікті мұздатқышқа салмас бұрын тоңазытқышты 2-3 сағат жұмыс істету керек.
- Мұздатылған немесе салқындатылған азық-түлікті герметикалық ыдыстарда сақтаңыз.
- Азық-түлікті тоңазытқышқа салмас бұрын оның жарамдылық мерзімі мен жапсырмасын (сақтау нұсқаулары) тексеріңіз.
- Банан мен қауын сияқты төмен температурада тез бұзылатын азық-түлікті тоңазытқышта сақтау ұсынылмайды.
- Шыны бөтелкелерді мұздатқышта сақтамаңыз – мұздау кезінде олар жарылып кетуі мүмкін.
- Көкөністерді газетпен орап сақтамаңыз. Баспахана бояуы мен газет басып шығаруда қолданылатын басқа да материалдар азық-түлікті бүлдіруі мүмкін.
- Құрылғының ішкі кеңістігін ойластырып пайдалану құрылғының ұзақ уақыт тиімді жұмыс істеуін қамтамасыз етеді. Тоңазытқыштың тиімділігін және салқындататын ауаның кедергісіз айналымын сақтау үшін құрылғының камераларын кем дегенде 50%-ға және 75%-дан аспайтын мөлшерге толтырыңыз.

Тоңазытқышты жуған кезде оны қуат көзінен ажырату қажет. Тоңазытқышты өшіріп, штепсель ашасын суырыңыз. Тоңазытқышты тазалау үшін бұл тазартқышты қолданбаңыз. Ыстық бу пластик компоненттерді зақымдауы, ал ылғал электрондық компоненттерге кіруі мүмкін.

АБАЙЛАҢЫЗ!

Құрылғының ішін немесе сыртын тазалау кезінде:

- құрамында жанғыш заттар бар спирт (этанол, метанол, изопропил спирті, изобутил спирті және т.б.), еріткіш, бензин, бензол және т.б. сияқты тазартқыш заттарды қолданбаңыз;
- құрамында абразивті немесе ағартқыш заттары бар тазалау заттарын қолданбаңыз, олар түсін кетіруі немесе құрылғыны зақымдауы мүмкін.

- Азық-түлікті тоңазытқыштан алып, салқын жерге қойыңыз.
- Еріген суды ағызу тесігін үнемі тексеріп отырыңыз. Қажет болғанда су ағызу жолын тазалау керек, ол бітелсе, су тоңазытқыштың түбіне жиналады.
- Құрылғының ішіндегі сөрелі немесе тартпаны алмастан бұрын, жарақаттанбау немесе құрылғыны зақымдамау үшін онда тұрған азық-түлікті алыңыз.
- Сөрелер мен жәшіктерді қайтадан тоңазытқышқа салар алдында жақсылап жуып, құрғатыңыз.
- Есіктің тығыздағышын үнемі дымқыл жұмсақ шүберекпен сүртіп отырыңыз.
- Ыдыс жуғышта сөрелер мен тартпаларды жууға болмайды. Бұл бөліктер жоғары температура әсерінен деформациялануы мүмкін.
- Тоңазытқыштың сырты мен ішін сұйық жуғыш зат қосылған жылы суға малынған таза шүберекпен жуып, содан кейін майлықпен құрғату керек.
- Тазалап болған соң желілік сымның зақымдалмағанын тексеріңіз. Содан кейін штепсель ашасын электр розеткасына мықтап салыңыз.

Мұзын еріту

Ішкі беттегі қырау қабаты 3 немесе 4 мм шамасына жеткенде ерітіп отыру керек.

Еріту алдында барлық азық-түлікті алыңыз, содан кейін температура реттегішін «OFF» күйіне бұрыңыз. Камераның астына еріген суды жинайтын ыдыс қойыңыз. Толық еріп біткеннен кейін ыдысты алып, еріген суды төгіңіз.

Еріту процесін жылдамдату үшін қандай да бір құралдарды немесе жылытқыш құрылғыларды қолданбаңыз. Бұл құрылғыны зақымдауы мүмкін.

АҚАУЛАРДЫ ІЗДЕУ ЖӘНЕ ЖОЮ

Құрылғы ақаусыз ұзақ уақыт жұмыс істейтіндей құрастырылған және жасалған. Жұмыс кезінде проблема туындаса, оның ықтимал қате қолдану салдарынан болмауын тексеріңіз. Егер бұл құрылғыда ақаудың жойылуына әкелмесе және ақауды өзіңіз шеше алмасаңыз, өкілетті сервистік орталыққа хабарласыңыз.

Проблемалар	Ықтимал себептері	Шешімі
Құрылғы шулы жұмыс істейді және әдеттен тыс дыбыстар шығарады	Құрылғы тегіс емес жерге орнатылған/тиісті түрде теңестірілмеген	Құрылғыны қатты және тегіс жерге қойыңыз
	Құрылғының артқы жағы қабырғаға тиіп тұр	Құрылғының айналасында жеткілікті бос орын қамтамасыз етілетіндей орнату орнын таңдаңыз
	Құрылғының артында заттар тұр	Құрылғы артындағы заттарды алып тастаңыз
	Тоңазытқышта бөгде заттар сақтауда тұр	Құрылғыда орналасқан барлық заттарды алып тастаңыз
Шертпелі дыбыстар	Ерітуді бақылау процесі еріту процесін автоматты түрде бастау және аяқтау кезінде шерту дыбыстарымен жүруі мүмкін; температура реттегіштің жұмысында да қосу және өшіру кезінде шертулер естіледі	Құрылғы ақаусыз
Зыңылдау	Зыңылдаған дыбыстар тоңазыту агенті ағынының дыбысы болуы мүмкін	Құрылғы ақаусыз
	Құрылғыда немесе оның жанында сақталған заттар	Құрылғы ақаусыз
	Құрылғы еденде біркелкі орналастырылмаған	Құрылғының аяғын/аяқтарын реттеңіз. «Орнату» бөлімін қараңыз
	Сызықтық компрессорлы құрылғы пайдалану кезінде жылжыған	Құрылғы ақаусыз. Егер компрессор 3 минуттан кейін зыңылдаған дыбысты тоқтатпаса, құрылғыны қуат көзінен ажыратып, қайта қосыңыз
Сылдырлаған дыбыс	Салқындату жүйесі арқылы тоңазыту агентінің ағуы	Құрылғы ақаусыз

Проблемалар	Ықтимал себептері	Шешімі
Сартылдаған дыбыстар	Температураның өзгеруіне байланысты ішкі қабырғалардың қысылуы мен кеңеюі	Құрылғы ақаусыз
Ысқырған дыбыстар	Буландырғыш желдеткішінің қозғалтқышы тоңазытқыш пен мұздатқышта ауа айналымын қамтамасыз етеді	Құрылғы ақаусыз
	Ауа конденсатордан желдеткіш көмегімен шығарылады	Құрылғы ақаусыз
Дыбыстар мен дірілдер	Құрылғының бүйір немесе артқы қабырғалары бөлменің қабырғасына немесе шкаф қабырғаларына тиіп тұрса, ол қалыпты діріл кезінде де шу шығаруы мүмкін.	Шудың алдын алу үшін құрылғының бүйір және артқы жақтары бөлменің қабырғасына немесе шкаф қабырғаларына тиіп тұрмауын қадағалаңыз.
Электр желісіне қосылған тоңазытқыш жұмыс істемейді	Қуат көзінің іркілісі	Кернеуді тексеріңіз
Тоңазытқыш нашар суытады/мұздатады	Тоңазытқыш немесе мұздатқыш бөлімінде тым жоғары температура орнатылған	Тоңазытқыш пен мұздатқыш бөлімдеріндегі температураны орташа деңгейге орнатыңыз
	Тоңазытқыш тікелей күн сәулесі астында немесе жылытқыш сияқты жылу көздеріне тым жақын орнатылған	Орнату аймағын тексеріңіз. Тоңазытқышты жылу көздерінен мүмкіндігінше алыс орнатыңыз
	Ыстық азық-түлікті сақтау	Ыстық азық-түлікті тоңазытқышқа салмас бұрын бөлме температурасына дейін суытыңыз
	Тоңазытқышқа шамадан тыс азық-түлік салынған	Тоңазытқышта сақталатын азық-түлік арасында жеткілікті бос орын қамтамасыз етіңіз
	Тоңазытқыштың есіктері тығыз жабылмаған	Есіктерді мықтап жабыңыз және тағам есіктердің жабылуына кедергі жасамайтынына көз жеткізіңіз
	Тоңазытқыш айналасында бос орын аз	Тоңазытқышты оның айналасында бос орын жеткілікті болатындай етіп орнатыңыз. «Орнату» бөлімін қараңыз

Проблемалар	Ықтимал себептері	Шешімі
Тоңазытқыштан жағымсыз иіс шығады	Тоңазытқыш немесе мұздатқыш бөліміндегі температура дұрыс орнатылмаған	Тоңазытқыш пен мұздатқыш бөлімдеріндегі температураны орташа деңгейге орнатыңыз
	Иісі бар азық-түлікті ашық күйде сақтау	Күшті иісі бар тағамдарды арнайы ыдыстарда сақтаңыз
	Ішінде бұзылған азық-түліктің бар-жоғын тексеріңіз	Бұзылған азық-түлікті тастап, жеміс пен көкөніс сақтау тартпасын тазалаңыз. «Күтім жасау және тазалау» бөлімін қараңыз. Азық-түлікті тым ұзақ сақтамаңыз
Ішкі жарықтандыру жоқ	Жарықдиодты шамның ақаулығы	Жарықдиодты шам жанбаса, сатушыға немесе өкілетті сервистік орталыққа хабарласыңыз
Құрылғы ішінде немесе көкөніс тартпасы қақпағының астындағы конденсат жиналған	Ыстық азық-түлікті сақтау	Азық-түлікті тоңазытқыш немесе мұздатқыш камераға салар алдында салқындатыңыз
	Құрылғының есігі ашық қалған	Құрылғының есігін жапқаннан кейін көп ұзамай конденсат буланып кетуіне қарамастан, оны құрғақ шүберекпен сүртуге болады
	Тоңазытқыштың есіктері тым жиі ашылады	Конденсат құрылғының ішкі және сыртқы температурасының айырмашылығына байланысты пайда болуы мүмкін. Ылғалды құрғақ шүберекпен кетіріңіз
	Тоңазытқышта жылы немесе дымқыл азық-түлік герметикалық ыдыстарда сақталмаған	Азық-түлікті жабық немесе герметикалық ыдыстарда сақтаңыз
Мұздатқышта мұз пайда болды	Есік тығыз жабылмаған	Тоңазытқыш ішіндегі тағам өнімдері есіктің жабылуына кедергі жасамауын қадағалаңыз, міндетті түрде есіктің тығыз жабылғанын тексеріңіз
	Ыстық азық-түлікті сақтау	Азық-түлікті тоңазытқыш немесе мұздатқыш камераға салар алдында салқындатыңыз
	Мұздатқыш камераның ауа кіргізу және шығару арнасы бітелген	Құрылғының ішінде ауа айналымын қамтамасыз ету үшін ауа кіретін және шығатын саңылаулар бітелмегеніне көз жеткізіңіз
	Мұздатқыш камера шамадан тыс толы	Азық-түлік арасында жеткілікті бос орын болуын қамтамасыз етіңіз

Проблемалар	Ықтимал себептері	Шешімі
Құрылғының бүйір немесе алдыңғы қабырғасы жылы	Құрылғының бұл аймақтарында есіктің айналасындағы конденсат мөлшерін азайту үшін конденсатқа қарсы құбырлар орнатылған	Конденсаттың алдын алуға арналған жылуды әкету түтігі құрылғының алдыңғы және бүйір бөліктерінде орнатылған. Ол орнатылғаннан кейін бірден немесе жаз айларында өте ыстық болуы мүмкін. Бұл ақаулық емес екеніне сенімді болыңыз
Тоңазытқыштың қабырғасы қызады	Тоңазытқышты сатып алғаннан кейін қосу, тоңазытқышты мұзын еріткеннен кейін қосу	Құрылғы ақаусыз. Мұндай жағдайларда тоңазытқыш камералардағы температураны мүмкіндігінше тез төмендету үшін ол толық қуатпен жұмыс істейді
Тоңазытқыштың есігі қатты жабылмайды	Тоңазытқыш алға еңкейген	Құрылғының алдыңғы жағын көтеру үшін алдыңғы аяқтарды реттеңіз
	Сөрелер дұрыс салынбаған	Тоңазытқышта сөрелердің толық салынғанын тексеріңіз
	Есік шамадан тыс күшпен жабылды	Есікті жапқанда тым көп күш қолданылса, ол инерциямен қайтадан ашылуы мүмкін. Есікті жұлқып жаппаңыз
Есікті ашу қиын	Есік жапқаннан кейін бірден ашылды	Құрылғының есігін жапқаннан кейін 1 минут ішінде ашу құрылғы ішіндегі және сыртындағы қысымның айырмашылығына байланысты қиындауы мүмкін. Құрылғының есігін оның ішіндегі қысым деңгейі тұрақталғаннан кейін сәл кейінірек ашып көріңіз
	Құрылғының есігінде тым көп азық-түлік салынып тұр	Тоңазытқыш есігіндегі азық-түлік мөлшерін азайтыңыз
Құрылғының ішінде немесе сыртында қыраудың немесе конденсаттың түзілуі	Тоңазытқыштың есіктері жиі ашылады және жабылады	Тоңазытқышқа ауа кірсе, қырау мен ылғал пайда болуы мүмкін. Есіктерді мықтап жабыңыз және тағам есіктердің жабылуына кедергі жасамайтынына көз жеткізіңіз
	Тоңазытқыш ылғалдылығы жоғары бөлмеге орнатылған	Тоңазытқыш ылғалдығы жоғары бөлмеде орнатылса, конденсат түзілуі мүмкін. Ылғалды таза майлықпен сүртіңіз
Құрылғының ішіндегі немесе сыртындағы су	Құрылғының жанында су аққан	Раковинадан немесе басқа жерлерден судың ағып кетуін тексеріңіз
	Құрылғы түбінде су бар	Су тамақтың еруінен, құлау нәтижесінде ыдыстың зақымдалуы немесе сынуы салдарынан пайда болу-болмауын тексеріңіз

Үлгісі	RF-SD235NMA/W
Климаттық класы	N/ST
Ток соғудан қорғану класы	I
Энергетикалық тиімділік класы	A+
Желі кернеуі (В)	220-240
Жиілік (Гц)	50
Тұтынатын қуаты (Вт)	50
Номиналды ток күші (А)	0,3
Энергия тұтыну (кВт*сағ/24 сағ)	0,35
Энергия тұтыну (кВт*сағ/жыл)	127
Жалпы көлемі (л)	236
Жалпы пайдалы көлемі (л)	235
Тоңазыту агенті мен оның салмағы (г)	R600a/30
Таза салмағы	38 кг
Шу деңгейі (дБ)	40
Көпірткіш	Циклопентан
Габариттері (ЕхҰхБ) (см)	55 x 55 x 142

энергетическая эффективность
энергетикалық тиімділік

Холодильного прибора / тоңазытқыш құралды

Производитель/өндіруші

DEXP

Модель/үлгісі

RF-SD235NMA/W



РАСХОД
ЭЛЕКТРОЭНЕРГИИ /
ЭЛЕКТР
ҚУАТ ШЫҒЫНЫ

127

*кВт·сағат/жыл



235 л

*кВт·сағ/жыл



* ** *

0 л



40 дБ

МОНТАЖДАУ, САҚТАУ, ТАСЫМАЛДАУ (ТАСУ), САТУ ЖӘНЕ КӘДЕГЕ ЖАРАТУ ЕРЕЖЕЛЕРІ МЕН ШАРТТАРЫ

- Құрылғы қандай да бір монтаждауды немесе тұрақты бекітуді талап етпейді.
- Құрылғыны өндірушінің және тұтынушының жылытылатын ғимаратында өндірушінің қаптамасына салып, +5 °С-тан +40 °С-қа дейінгі температурада және 80%-дан аспайтын салыстырмалы ылғалдылықта сақтау керек. Үй-жайларда коррозия туындататын агрессивті қоспалар (қышқылдардың, сілтілердің булары) болмауы тиіс.
- Құрылғы мұқият күтім жасауды қажет етеді, оны шаңның, ластың, соққылардың, ылғалдың, оттың және т.б. әсерінен сақтаңыз.
- Құрылғыны өткізу жергілікті заңнамаға сәйкес жүргізілуі тиіс.
- Құрылғыда ақаулық анықталған жағдайда, дереу өкілетті сервистік орталыққа хабарласқан немесе құрылғыны кәдеге жаратқан жөн.

Көшіру және тасымалдау

Құрылғының дұрыс тасымалдануын қамтамасыз ету үшін келесі талаптар орындалуы керек:

- барлық азық-түлікті құрылғыдан алып тастаңыз. Содан кейін сөре мен есік тұтқасы сияқты барлық осал бөлшектерді жабысқақ таспамен бекітіп, құрылғыны жылжытыңыз;
- тоңазытқыштың есіктерін мықтап жабыңыз және тасымалдау кезінде ашылмайтын етіп жабысқақ таспамен бекітіңіз;
- құрылғының жұмыс өнімділігі мен сыртқы түрін сақтау үшін оның дұрыс оралғанына көз жеткізіңіз (үлкен көлемді техниканы пластикпен немесе осал жерлерде гофр картон астары бар көпіршікті қаптамамен орау керек);
- тасымалдау кезінде машинаның ішінде соғылмауы және құламауы үшін тоңазытқышты машинаға мықтап бекіту керек;
- сыртқы ортаның әсеріне толықтай жол бермеу үшін тек жабық автокөліктерді қолданыңыз;
- тиеу-түсіру жұмыстарын орындау кезінде қаптамасымен өте абай болыңыз;
- тасымалдау мен орнату кезінде құрылғы элементтерінің ешқайсысы зақымдалмағанына көз жеткізіңіз.


НАЗАР АУДАРЫҢЫЗ!

Құрылғыны тік күйде тасымалдау керек. Егер құрылғы көлденең күйде тасымалданса, оны қосар алдында ол кем дегенде алты сағат тік күйде тұруы керек, олай жасамаса бұл құрылғының бұзылуына әкелуі мүмкін.

Ескі тоңазытқыштардың қалдық құны бар. Кәдеге жаратудың экологиялық әдісі құнды шикізаттың қайта өңделуін және қайта пайдаланылуын қамтамасыз етеді. Тоңазыту агенті мен тоңазытқыш оқшауы арнайы жолмен жойылуы керек. Тоңазытқышты кәдеге жарату алдында, салқындату жүйесі түтіктерінің зақымдалмағанына көз жеткізіңіз.

Ескі тоңазытқышты және жаңа тоңазытқыштың қаптамасын кәдеге жарату жолы туралы ақпаратты жергілікті муниципалдық органнан алуға болады.

Тастау алдында қауіпсіздік үшін құлыптар мен ілмектерді сындырып, есіктерін алыңыз.

Дұрыс кәдеге жарату	
	<p>Тауардағы немесе оның қаптамасындағы таңбалау бұл өнімді басқа тұрмыстық қалдықтармен бірге тастауға болмайтынын білдіреді.</p> <p>Бұйымды дұрыс кәдеге жарату қоршаған орта мен адам денсаулығына ықтимал теріс салдардың алдын алуға көмектеседі, ал қайта өңдеу табиғи ресурстарды сақтауға көмектеседі.</p> <p>Ескі жабдықты экологиялық қауіпсіз кәдеге жарату үшін пайдаланылған құрылғыларды жинаудың арнайы жүйесін пайдаланыңыз немесе тауар сатып алынған дүкенге хабарласыңыз.</p>

Бұйымды қайта өңдеу туралы толық ақпаратты жергілікті муниципалдық басқармадан алуға болады немесе тауар сатып алынған дүкенге хабарласыңыз.

ҚОСЫМША АҚПАРАТ

Өндіруші: Гуанчжоу Мидеа Хуалин Рефриджирейторс Ко., Лтд.

Сингуанси 5 тас жолы, Цяньфэн Комьюнити, Чжуцзян Менеджмент Дистрикт, Наньша обл., Гуанчжоу қ., Қытай.

Қытайда жасалған.

Импортер / юр. лицо, принимающее претензии в Казахстане: ТОО «ДНС КАЗАХСТАН», г. Нұр-Сұлтан, р-н Сарыарқа, пр-т Сарыарқа, зд. 12, Казахстан.

Импорттаушы / Қазақстанда шағымдар қабылдайтын заңды тұлға: «DNS QAZAQSTAN (ДНС КАЗАХСТАН)» ЖШС, Нұр-Сұлтан қаласы, Сарыарқа ауданы, Даңғылы Сарыарқа, ғимарат 12, Қазақстан.

Тауар Кеден Одағының техникалық регламентінің талаптарына сәйкес келеді:

- КО ТР 004/2011 «Төмен вольтты жабдықтың қауіпсіздігі туралы»;
- КО ТР 020/2011 «Техникалық құралдардың электрмагниттік үйлесімділігі».

Тауар Еуразиялық экономикалық одақтың 037/2016 ЕАЭО ТР «Электр техникасы және радиоэлектроника бұйымдарында қауіпті заттардың қолданылуын шектеу туралы» техникалық регламентінің талаптарына сәйкес келеді.

Құрылғының сыртқы түрі және оның сипаттамалары мен жиынтықталуы алдын ала хабарланбай өзгертілуі мүмкін.



Өндіріс күні пайдаланушы нұсқаулығының орыс тіліндегі нұсқасында көрсетілген.

v.1

Данные по энергоэффективности

Тип устройства	Модель	Фактическое энергопотребление	Класс энергоэффективности	Информация об испытательной лаборатории	Номер отчета об испытании
Холодильник	RF-SD235NMA/W	127 кВт*ч/год	A+	ЭсДжиЭс-СиЭсТиСи Стэндартс Тэкникал Сервисиз Ко., Лтд. Аньхуэй Бранч (Индастриал Сервисиз). Зд А, № 6855, шоссе Сию, зона экономическо-го и технологического развития, Китай.	GZEM160900677003

Энергия тиімділігі бойынша деректер

Құрылымы түрі	Үлгісі	Нақты қуатты тұтыну	Энергия тиімділігі класы	Сынақ зертханасы туралы ақпарат	Сынақ туралы есеп нөмірі
Тоңазытқышы	RF-SD235NMA/W	127 кВт*сағ/жыл	A+	ЭсДжиЭс-СиЭсТиСи Стэндартс Тэкникал Сервисиз Ко., Лтд. Аньхуэй Бранч (Индастриал Сервисиз), А ғим., Сию № 6855 тас жолы, кономикалық және технологиялық даму аймағы, Қытай.	GZEM160900677003

Кепілдік талоны

SN/IMEI: _____

Кепілдікке қойылған күні: _____

Өндіруші кепілдік мерзімі барысында құрылғының үздіксіз жұмыс істейтініне, сондай-ақ материалдар мен жинағында ақаулардың болмайтынына кепілдік береді. Кепілдік мерзімі өнімді сатып алған сәттен бастап саналады және тек жаңа өнімдерге қолданылады.

Өнімді пайдаланушы нұсқаулығына сәйкес қолданған жағдайда, кепілдік мерзімі барысында пайдаланушының қатысынсыз істен шыққан элементтерді тегін жөндеу немесе ауыстыру жұмыстары жүргізіледі. Элементтерді жөндеу және ауыстыру өкілетті сервистік орталықтардың аумағында жүргізіледі.

Кепілдік мерзімі: 36 ай.

Сервистік орталықтардың жаңартылған тізімі мына мекенжайда:
<https://www.dns-shop.ru/service-center/>

Кепілдік міндеттемелер мен тегін сервистік қызмет (оларды ауыстыру бұйымды бөлшектеумен байланысты болмаса) тауар жиынтығына кіретін мына керек-жарақтарға қолданылмайды:

- Қашықтан басқару пультінің (ҚБП) қуат элементтері (батареялар).
- Жалғағыш кәбілдер, антенналар мен олардың жалғағыш тетіктері, құлаққаптар, микрофондар, «HANDS-FREE» құрылғылары; әртүрлі ақпарат тасығыштар, жинақта берілетін бағдарламалық құрал (БҚ) мен драйверлер (оның ішінде бұйымның қатты магниттік дискілеріндегі жинақтауышта алдын ала орнатылған БҚ және мұнымен шектелмейді), сыртқы кіріс және шығыс құрылғылары мен манипуляторлар.
- Қаптар, сөмкелер, белдіктер, тасымалдауға арналған шнурлар, монтаждық құрылғылар, құралдар, бұйыммен бірге берілетін құжаттама.
- Табиғи тозуға ұшырайтын шығын материалдар мен бөлшектер.



Өндіруші төмендегідей жағдайларда кепілдік бойынша міндеттемелерді өз мойнына алмайды:

- Кепілдік мерзімнің аяқталуы.
- Жеке қажеттіліктер (тұрмыстық, отбасылық) үшін пайдалануға арналған бұйымның кәсіпкерлік қызметті жүзеге асыру, сондай-ақ тікелей қолданылу мақсатынан басқа мақсаттар үшін пайдаланылуы.
- Өндіруші пайдалану кезінде бұйым иесінің пайдаланушы нұсқаулығындағы талаптарды бұзуы, бұйымды орнату және қызмет көрсету бойынша нұсқауларды, бұйымды қосу (сондай-ақ сәйкес келмейтін желі кернеуінің бұйымның өзіне және оған қосылған бұйымға әсер етуі нәтижесінде туындаған қысқа тұйықталу), сақтау және тасымалдау ережелерін орындамауы салдарынан болған ықтимал материалдық, моральдық және басқа да залал үшін жауапты емес.
- Механикалық зақымның барлық жағдайы: бұйымды пайдалану кезінде пайда болған кетік, шытынаған жерлер, деформация, соққы іздері, майысқан жерлер, ойылған жерлер және т.б.
- Сыртқы өзгерістер, рұқсаты жоқ адамдардың рұқсатсыз жөндеу жұмыстарын жүргізу іздерінің болуы. Ақау бұйымның конструкциясын немесе сұлбасын өзгерту, Өндіруші мақұлдамаған сыртқы құрылғыларды қосу, Қазақстан Республикасының заңнамасы бойынша сәйкестік сертификаты жоқ құрылғыларды пайдалану салдарынан туындаған жағдайларда.
- Бұйымдағы ақау алапат күш әсерінен (табиғи апат, өрт, су басу, жер сілкіну, тұрмыстық факторлар және Өндірушіге байланысты емес басқа да жағдайлар) немесе Өндіруші болжай алмайтын үшінші тұлғалардың әрекеттерінен туындауы. Ақаудың бұйым ішіне бөгде заттардың, сұйықтықтардың, жәндіктердің немесе жануарлардың кіріп кетуінен, бұйымның толықтай немесе ішінара істен шығуына әкелген жемір заттар, жоғары ылғалдылық, жоғары температура әсерінен туындауы.
- Бұйымның сәйкестендіру нөмірінің (сериялық нөмірінің) болмауы немесе сәйкес келмеуі. Зақымның (кемшіліктер) зиянды бағдарламалық құрал әсерінен туындауы: БҚ жеткізушісінің осы қызмет түрін ұсынбауына байланысты қайта қалпына келтіру мүмкіндігінсіз бұйымның бағдарламалық ресурстарына қол жеткізуден айыруға әкеліп соққан құпиясөздерді (кодтарды) орнату, ауыстыру немесе жою.
- Қуат, кәбіл, телекоммуникация желілерінің, радиосигнал қуатының, стандарттарға немесе техникалық регламенттерге сәйкес болмауы, оның ішінде рельеф ерекшеліктері және басқа да осыған ұқсас сыртқы факторлар, бұйымды желі істейтін аймақ шекарасында немесе одан тыс пайдалану салдарынан жұмыс ақауларының болуы.
- Зақымның стандартты емес (ерекше) және/немесе сапасыз (зақымдалған) шығын материалдарды, керек-жарақтарды, қосалқы бөлшектерді, қуат элементтерін, әртүрлі ақпарат тасығыштарын (соның ішінде CD, DVD дискілері, жад карталары, SIM карталары, картридждер) пайдалану салдарынан болуы.
- Кемшіліктердің үйлеспейтін контентті (әуен, графика, видео және басқа да файлдар, Java қолданбасы және осыған ұқсас бағдарламалар) алу, орнату және қолдану себебінен орын алуы.
- Осы бұйымға қосылып жұмыс істейтін басқа құрылғыларға келтірілген зияндарға кепілдік міндеттемесі қолданылмайды.



www.dexp.club