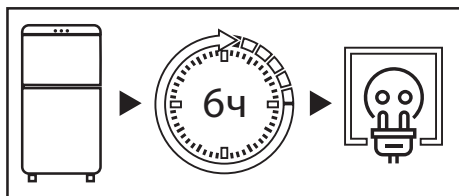
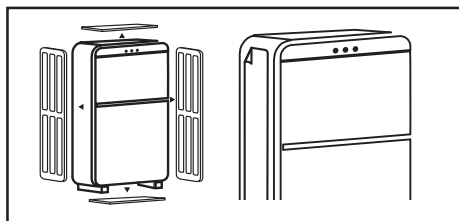


Тоңазытқыш
DEXP RF-TD160NMA/W

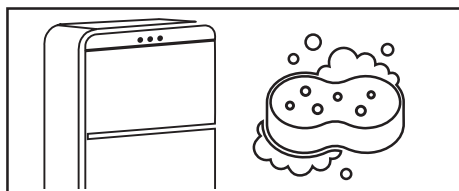
Қысқаша нұсқаулық



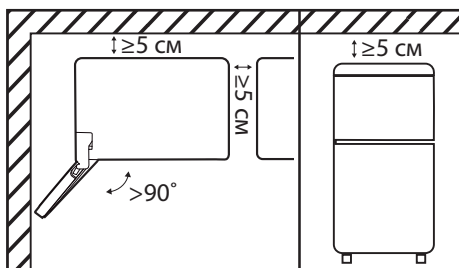
Тасымалданғаннан кейін құрылғыны 6 сағат бойына желіге қоспаңыз.



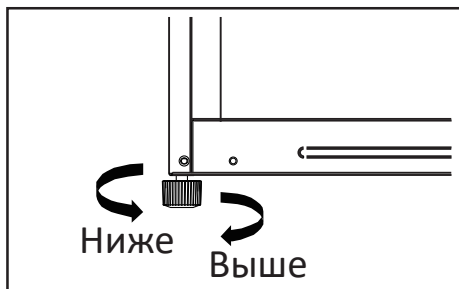
Құрылғыны пайдаланбас бұрын бүйірлік панельдегі мөлдір пленканы, бүкіл қаптаманы, пенопластты және бекітуге арналған жабысқақ таспаны алып тастаңыз.



Құрылғыны мұқият жуыңыз. Есіктің ілмектері жағынан есік тығыздағышына және корпустың жоғарғы бөлігіне жағылған силикон майды жууға болмайды.

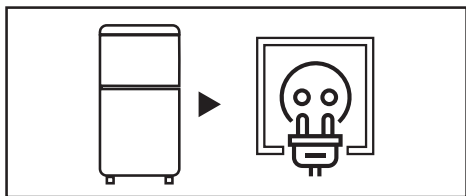


Құрылғыны үй-жай қабырғасына бүйір жағымен орнатқан кезде, есіктерін 90 градустан асатын бұрышқа ашу үшін жеткілікті орын болуын қарастырыңыз. Жоғарғы жағында, артқы және бүйір жағында кемінде 5 см бос орын болуы керек (Қосымша ақпарат алу үшін «Орнату» бөлімін қараңыз).

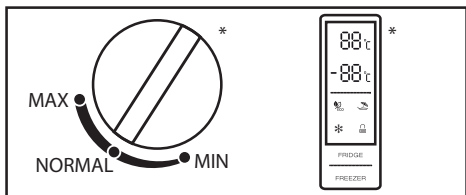


Құрылғыны тегіс қатты еденге реттегіш аяғының көмегімен туралау керек (Қосымша ақпарат алу үшін «Құрылғыны туралау» бөлімін қараңыз).



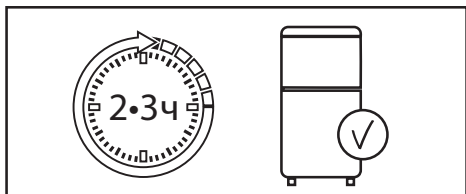


Құрылғыны розеткаға қосыңыз.
Құрылғының штепсельдік ашасы еркін
қолжетімділікте екеніне көз жеткізіңіз.

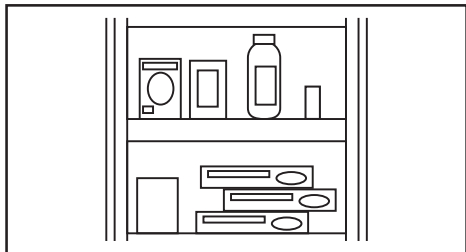


Реттегіш көмегімен ұсынылған
температураны баптаңыз (толығырақ
ақпарат алу үшін «Пайдалану» бөлімін
қараңыз).

*Температураны реттегіштің түрі құрылғы
моделіне байланысты әртүрлі болуы мүмкін.



Температураны орнатқаннан кейін, ішінде
жұмыс температурасы орнатылуы үшін
құрылғының 2-3 сағат жұмыс істеуіне
мүмкіндік беріңіз.



Азық-түлікті құрылғының ішіне салыңыз.



Құрметті сатып алушы!

Сізге «DEXP» сауда маркасымен шығаралатын өнімді сатып алғаныңыз үшін алғыс білдіреміз.

Сізге сапаға, функционалдыққа және дизайнға қойылатын жоғары талаптарға сәйкес әзірленген және жасап шығарылған бұйымдар мен құрылғыларды ұсынуға қуаныштымыз. Пайдалануды бастар алдында Сіздің қауіпсіздігіңізге қатысты маңызды ақпарат, сондай-ақ өнімді дұрыс пайдалану және оған күтім жасау бойынша ұсыныстар қамтылған осы нұсқаулықты мұқият оқып шығыңыз. Осы Нұсқаулықты сақтап қойыңыз және оны бұйымды әрі қарай пайдалану барысында анықтамалық материал ретінде пайдаланыңыз.

ҚҰРЫЛҒЫНЫҢ МАҚСАТЫ

Тоңазытқыш — жылу оқшауланған камерада төмен температураны ұстап тұратын құрылғы. Ол әдетте тағамды немесе салқын жерде сақтауды қажет ететін заттарды сақтау үшін қолданылады.

ҚАУІПСІЗДІК ТАЛАПТАРЫ

НАЗАР АУДАРЫҢЫЗ!

- Балаларға құрылғымен ойнауға рұқсат бермеңіз. Балалардың жарақат алуы немесе құрылғыны зақымдауы мүмкін.
- Балалардың құрылғыны өз бетінше тазалауына және техникалық қызмет көрсетуіне жол бермеңіз.
- Балалардың құрылғының есіктеріне немесе есік контейнерлеріне асылып тұруына жол бермеңіз.
- Балалардың құрылғы ішіне кіруіне жол бермеңіз. Олар ішінде құлыпталып қалуы мүмкін, сондай-ақ бұл жарақаттарға немесе тұншығу салдарынан өлімге әкелуі мүмкін.
- Балалардың суырмалы бөлікке аяқпен шығуына жол бермеңіз. Қақпақ сынып, нәтижесінде құлап кетуі мүмкін.

- Қауіпсіздік мақсатында құрылғыны орнату және пайдалану алдында барлық ескертулер мен ескертпелерді қоса алғанда, осы нұсқаулықты мұқият оқып шығыңыз.
- Осы құрылғыны пайдаланатын барлық адамдардың пайдалану жөніндегі нұсқаулықпен және сақтық шараларымен танысып шыққанына көз жеткізіңіз.
- Пайдалану жөніндегі нұсқаулықты құрылғының бүкіл қызмет ету мерзімі бойына сақтаңыз.
- Аспап корпусындағы желдету тесіктері ашық болуы керек. Оларды бітемеңіз.
- Ерiтудi тездетуге арналған өндiрушi ұсынғаннан басқа механикалық құрылғылар мен басқа да құралдарды пайдаланбаңыз.
- Өндiрушi оларды осылай пайдалануды ұсынбаған болса, құрылғы iшiндегi электр аспаптарын пайдаланбаңыз.
- Құрылғы iшiндегi шам ұзақ уақыт бойы қосұлы болса, оны ұстамаңыз, себебi оның ыстық болуы мүмкiн.
- Құрылғы iшiнде аэрозольдер және т.б. сияқты жарылу қаупi бар материалдар салынған ыдыстарды сақтамаңыз.
- Салқындату контурындағы изобутан тоңазыту агентi (R600a) экологиялық қауiпсiздiгi жоғары табиғи газ болып табылады, дегенмен олар оңай жанады. Құрылғыны тасымалдау және орнату кезiнде тоңазыту агентi контурының компоненттерi бүлiнбегенiне көз жеткiзiңiз.
- Құрылғының құрылымына өзгерiстер енгiзуге тырыспаңыз.
- Бұл жабдық тұрмыстық және басқа ұқсас жағдайларда қолдануға арналған, мысалы: дүкендердегi, кеңселердегi және басқа да жұмыс үй-жайларындағы қызметкерлерге арналған асүйде; фермалардағы, қонақ үйлердегi, мотельдердегi және басқа да тұрғын үй-жайлардағы тұрғын үйлерде; шағын («түнеу және таңғы ас» түрiндегi) қонақ үйлерде; қоғамдық тамақтану орындарында.
- Кез-келген электрлiк компоненттер (штепсельдiк аша, қуат сьмы, компрессор және т.б.) дұрыс жұмыс iстемеген жағдайда жарақат алуға жол бермеу үшiн авторизацияланған сервистiк орталықта ауыстырылуы керек.
- Құрылғымен бiрге жиынтықта келетiн шам басқа тұрмыстық мақсаттарда пайдалануға арналмаған.
- Қуат сьмын ұзартуға болмайды.
- Қуат сьмының зақымдалмағанына көз жеткiзiңiз. Зақымдалған қуат сьмы қызып кетуi мүмкiн және өртке немесе электр тогымен зақымдануға әкелуi мүмкiн.
- Құрылғының штепсельдiк ашасы еркiн қолжетiмдiлiкте екенiне көз жеткiзiңiз.
- Егер электр розеткасы мықтап бекiтiлмеген болса, электр тогымен зақымдану қаупiн болдырмау үшiн оған штепсельдiк ашаны тықпаңыз.
- Айтарлықтай салмағы болғандықтан, құрылғыны тасымалдау кезiнде абай болыңыз.
- Үсiп қалмау үшiн азық-түлiктi құрылғыдан дымқыл қолмен алмаңыз.
- Олардың қауiпсiздiгiне жауапты басқа адамдар бақылауды жүзеге асыратын жағдайларды қоспағанда, құрылғы балалардың және физикалық, сенсорлық немесе ақыл-ой қабiлеттерi шектеулi тұлғалардың пайдалануына арналмаған.

Осы өнімді пайдалану алдында

- Тоңазытқышты қоспас бұрын, төлқұжат тақтайшасында көрсетілген кернеу мен жиілік желінің сипаттамаларына сәйкес келетініне көз жеткізіңіз.
- Құрылғы жерге тұйықталған болуы тиіс. Егер электр розеткасы жерге тұйықталмаған болса, білікті электршіге жүгініп, тоңазытқышты қолданыстағы нормаларға сәйкес жерге тұйықтауға қосыңыз.
- Бекіту үшін барлық қаптаманы, пенопласты және жабысқақ таспасын шешіп алыңыз. Тоңазытқыштың астына төсеу үшін қаптама пенопластын пайдаланбаңыз.
- Тоңазытқышты қолдану алдында салқындату жүйесінің қалыпты жұмысына кедергі келтірмейтіндей және құрылғының энергия тұтынуын арттырмайтындай етіп, бүйірлік панельдегі мөлдір пленканы шешіп алыңыз.
- Өндіруші жоғарыда көрсетілген сақтық шаралары сақталмаған жағдайда жауапкершілікке ие болмайды.

НАЗАР АУДАРЫҢЫЗ!

Аспапты орнату кезінде оның климаттық класын ескеру қажет.

Климаттық класы тоңазытқыштың корпусында орналасқан, техникалық сипаттамасы бар тоңазытқыштың затбелгісінде көрсетілген. Тоңазытқышты белгіленген шектен асатын температурада пайдалануға тыйым салынады. Климаттық класы тоңазытқыштың пайдаланылу шарттарын анықтайды.

Климаттық класы	Белгіленуі	Температура
Субқалыпты	SN	+10°C-ден +32°C-ге дейін
Қалыпты	N	+16°C-ден +32°C-ге дейін
Субтропикалық	ST	+10°C-ден +38°C-ге дейін
Тропикалық	T	+16°C-ден +43°C-ге дейін

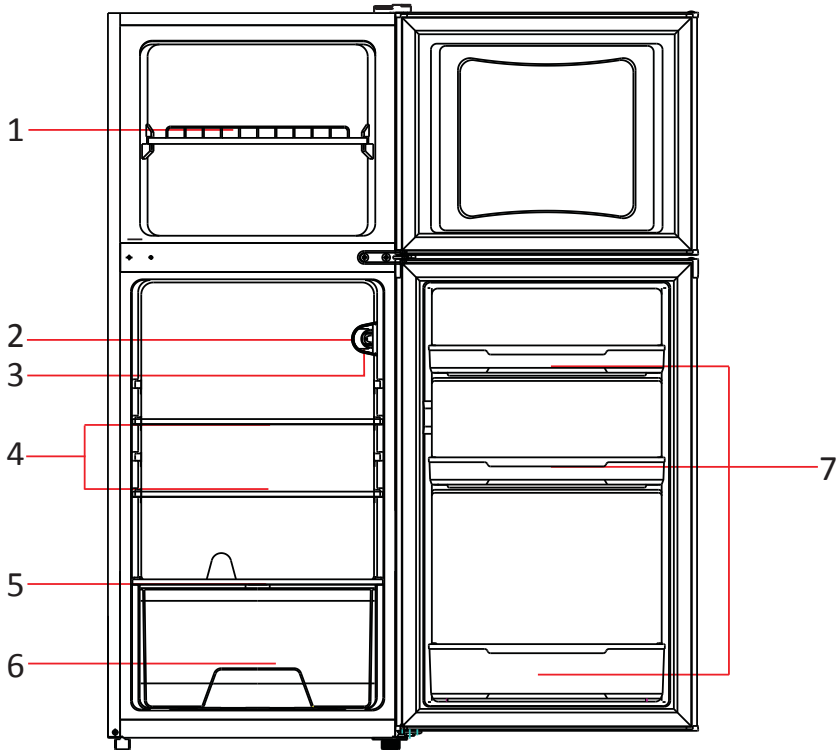
Қалыпты — бұл Ресей дүкендеріндегі тоңазытқыштардың көпшілігі қамтитын әмбебап климаттық класс. Жаз мезгілінде температура 32 °C-ден асатын оңтүстік аймақтардың тұрғындарының тоңазытқышты тек ауасы бапталған үй-жайда пайдалануына болады. Қыс мезгілінде үй-жай міндетті түрде жылытылатын болуы тиіс.

Отандық өндіріс агрегаттарында N және SN «УХЛ» (қоңыржай-салқын климатқа арналған класс) деген белгі болуы мүмкін.

Субқалыпты — тоңазытқыштардың бұл климаттық класы тұрақсыз жылытуы бар үй-жайларға (жертөлелерге, қосалқы бөлімшелерге, суық дәліздерге) арналған, мұнда температураның жайлы деңгейден төмен түсуі мүмкін.

Субтропикалық — жазда температура 32 °C-ден жоғары көтерілетін аймақтарға арналған.

Тропикалық — температурасы 40 °C-ден жоғары көтерілетін оңтүстік аймақтарға немесе ерекше жағдайлары бар (оңтүстік жағы, ауа баптағыштың жоқтығы, ауданы аз) үй-жайларға арналған.



1. Болат сөре.
2. Жылу реттегіш.
3. Шам.
4. Шыны сөрелер.
5. Көкөністер мен жемістерге арналған жәшіктің қақпағы.
6. Көкөністер мен жемістерге арналған жәшік.
7. Есік сөрелері.

НАЗАР АУДАРЫҢЫЗ!

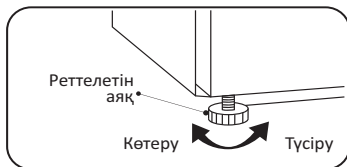
Барлық суреттер мен схемалар танысу мақсаттарында берілген және шынайы құрылғыдан өзгешеленуі мүмкін.

Құрылғыны туралау

Құрылғыны тегіс, қатты еденге туралау керек. Бұл талапты сақтамау құрылғының бұзылуына немесе зақымдарға әкелуі мүмкін.

- Құрылғы бос болғанда туралау керек. Құрылғының ішінде азық-түліктер жоқ екеніне көз жеткізіңіз.
- Алдыңғы жағы артқы жағынан сәл жоғары болуы керек.

Аяқты/аяқтарды реттеу үшін құрылғыны сәл еңкейтеңіз. Құрылғының алдыңғы бөлігін көтеру үшін аяқтарды/аяқты сағат тілімен бұраңыз, ал төмен түсіру үшін төмендегі суретте көрсетілгендей, сағат тіліне қарсы бағытта бұраңыз.

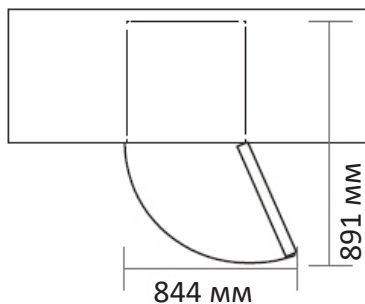
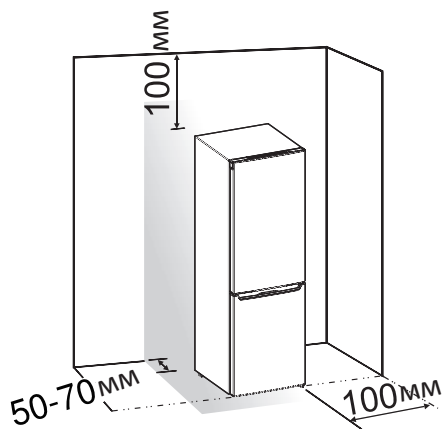


Орнату бойынша ұсыныстар

- Бұл құрылғы үнемі жұмыс істейтін аспап болып табылады және өзіне тән дыбыстарды шығарады, сондықтан оны демалуға және ұйықтауға арналған жерлерге орнатпаған жөн.
- Құрылғының сыртқы жағындағы домалақ жапсырмаларды алмаңыз. Олар технологиялық саңылауларды жауып, сәндік функциясын орындайды.
- Қолданбас бұрын құрылғыны мұқият жуыңыз. Тығыздағышқа және корпустың жоғарғы бөлігіне есік ілмектері жағынан жағылған силикон майды жууға болмайды. Қақпақ жабылған кезде май тығыздағыш кептелуінің алдын алады.
- Кейбір модельдерде сөрелердің алдыңғы бөлігінде (металл түсті) мөлдір қорғаныс пленкасы жабыстырылған, оны қолдану алдында алып тастау ұсынылады.
- Құрылғыны жылыту құрылғыларының жанына және тікелей күн сәулесі астына, сондай-ақ ылғалдылығы жоғары жерлерге орнатпаңыз.
- Нұсқаулықта көрсетілген электр тогының кернеуі Сіздің үйіңіздің желі параметрлеріне сәйкес келетініне көз жеткізіңіз. Қуат кабелін электр розеткасына қосыңыз. Осы розеткаға басқа электр аспаптарын қоспаңыз.
- Құрылғыны бірінші рет орнатқан кезде, оның ішіндегі жұмыс температурасын орнату үшін 2-3 сағат жұмыс істеуіне мүмкіндік беріңіз, содан кейін ғана оны балғын немесе мұздатылған азық-түлікке толтырыңыз. Құрылғыны желіден ажыратқаннан кейін оны кемінде 5 минуттан кейін қайта қосқан жөн. Әйтпесе, ол істен шығуы мүмкін.
- Құрылғыны үй-жай қабырғасына бүйір жағымен қабырғаға орнатқан кезде, сөрелер мен жәшіктерді шығарып алу мүмкіндігін қамтамасыз ету үшін есіктерді 90 градустан асатын бұрышқа ашу мақсатында жеткілікті орынның болуын қарастырыңыз.

НАЗАР АУДАРЫҢЫЗ!

Аспап пен басқа заттар арасындағы жеткіліксіз қашықтық энергияны тұтынуды арттыруға және аспаптың мұздату қабілетінің нашарлауына әкелуі мүмкін. Бұйымды орнату кезінде ең жақын қабырғаларға және басқа заттарға дейін кемінде 50 мм қашықтықты қамтамасыз ету қажет.



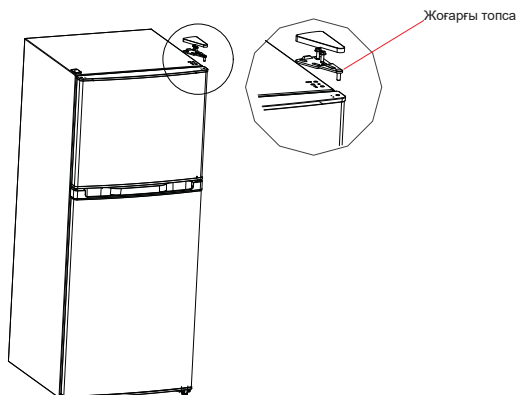
Есіктерді ілу

Қажетті құрал-саймандар (жеткізілім жиынтығына кірмейді).

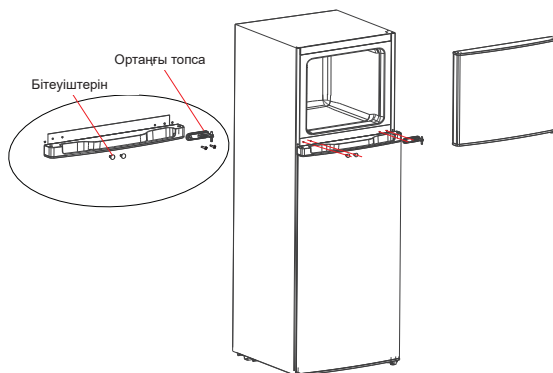
	
Розетка кілті 8 мм	Жалпақ бұрағыш
	
Пішінді бұрағыш	Сомын кілті 8 мм

Қажет болса, негізге қол жеткізу үшін тоңазытқышты артқа еңкейтіп, тоңазытқыштың артқы қабырғасына зақым келтірмеу үшін құрылғыны жұмсақ пенопласт қаптамаға немесе ұқсас материалға қойыңыз. Есікті бұру үшін әдетте келесі әрекеттерді орындау ұсынылады.

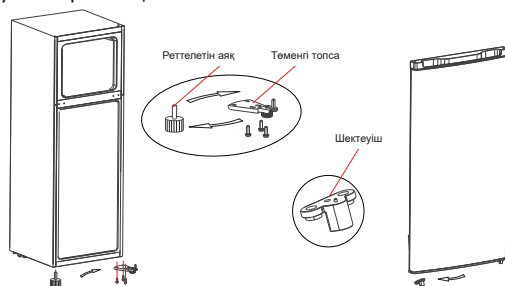
1. Тоңазытқышты қуат беру көзінен ажыратыңыз және тоңазытқыш есігіндегі сөрелерден барлық азық-түліктерді алыңыз.
2. Тоңазытқыштың жоғарғы панеліндегі бекіту бұрандаларын бұрап шығарыңыз, панельді және жоғарғы топсаны шешіп алыңыз.



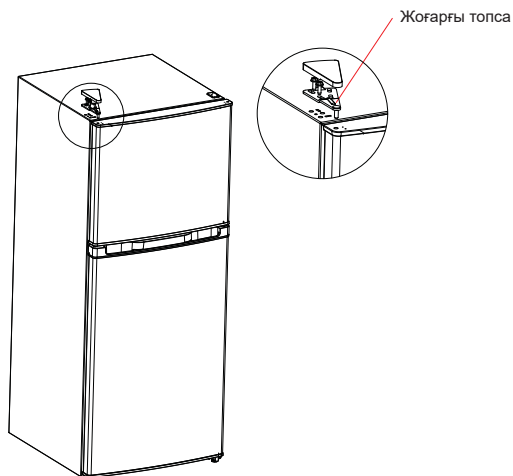
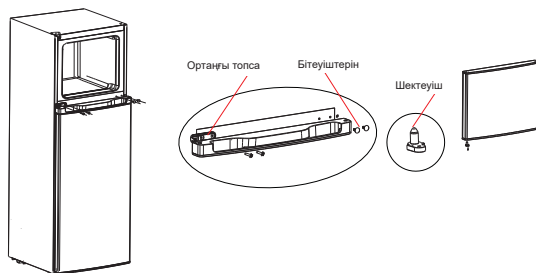
3. Тоңазытқыш бөлігінің есігін, ортаңғы топсаны, есіктің төсенішін және бұрандалы саңылаулардың бітеуіштерін шешіп алыңыз.



4. Мұздатқыш камера есігін, төменгі топсаны және реттеу аяқтарын шешіп алыңыз.
5. Төменгі топса мен реттеу аяқтарын тоңазытқыш корпусының қарама-қарсы жағына орнатыңыз. Содан кейін есік шектеуішін қарама-қарсы жаққа орнатыңыз.
6. Мұздатқыш камераның есігін төменгі топсаға орнатыңыз, ортаңғы топсаны, төсенішті және топса бітеуішін орнатыңыз.



7. Қосымша аксессуарлары бар қаптамадан тоңазытқыш бөлігінің есік шектеуішін алыңыз және оны қарама-қарсы жаққа орнатыңыз.
8. Тоңазытқыш бөліктің есігін ортаңғы топсаға орнатыңыз, жоғарғы топсаны бекітіңіз, тоңазытқыштың жоғарғы панелін тағыңыз және бұрандалармен бекітіңіз.



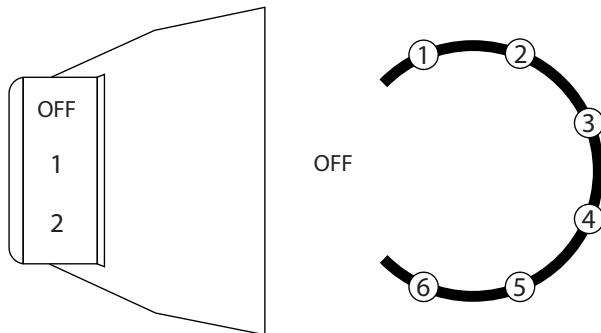
ПАЙДАЛАНУ

Жылу реттегіш.

Айналмалы температураны таңдау реттегіші тоңазытқыш ішінде орналасқан.

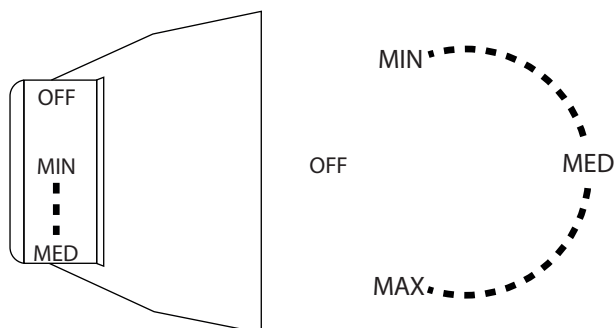
Оңтайлы салқындату температурасын таңдау үшін реттегішті бұраңыз.

1-конфигурация



- «Off» күйі: салқындатуды өшіру.
- «1» күйі: минималды салқындату (мұздатқыш камерада температура -12-ден -14°C-ге дейін, тоңазытқыш камерада +8-ден +10°C-ге дейін).
- «4» күйі: орташа салқындату (мұздатқыш камерада температура -18-дан -20 °C-ге дейін, тоңазытқыш камерада +3-тен +5°C-ге дейін; көп жағдайда қолайлы).
- «6» күйі: максималды салқындату (мұздатқыш камерада температура -22-ден -24°C-ге дейін, тоңазытқыш камерада +1-ден +3°C-ге дейін).

2-конфигурация



- «Off» күйі: салқындатуды өшіру.
- «MIN» күйі: минималды салқындату (мұздатқыш камерада температура -12-ден -14°C-ге дейін, тоңазытқыш камерада +8-ден +10°C-ге дейін).
- «MED» күйі: орташа салқындату (мұздатқыш камерада температура -18-дан -20 °C-ге дейін, тоңазытқыш камерада +3-тен +5°C-ге дейін; көп жағдайда қолайлы).
- «MAX» күйі: максималды салқындату (мұздатқыш камерада температура -22-ден -24°C-ге дейін, тоңазытқыш камерада +1-ден +3°C-ге дейін).

Температураны механикалық бақылау салыстырмалы түрде дәл. Камералардағы нақты температура қоршаған ортаның температурасына және сақталатын азық-түліктердің мөлшеріне байланысты болады.

Қоршаған ортаның жоғары температурасында, мысалы, жаздың ыстық күндерінде максималды салқындату қуатын (реттегіштің «MAX»/«6» күйін) орнату қажет болуы мүмкін. Егер реттегіш ағымдағы мәннен жоғары күйге қойылса, салқындату жылдамдығы артады. Бұл ретте компрессор тоңазытқышта төмен температураны ұстап тұру үшін үнемі жұмыс істейтін болады. Тоңазытқышты бірінші рет қолданған кезде термостат реттегішін «MED»/«4» күйіне орнатыңыз. Азық-түлікті тоңазытқышқа салмас бұрын, ол толығымен салқындағанша күтіңіз. Оны қосқаннан соң пайдалануды 24 сағаттан кейін бастаған жөн.

Салқындату камерасы

- Салқындату камерасы жемістерді, көкөністерді, сусындар мен басқа да азық-түліктерді қысқа мерзімді сақтауға арналған.
- Дайындалған тағамды тоңазытқышқа салмас бұрын, оны бөлме температурасына дейін суытыңыз.
- Азық-түліктердің иісі мен кебуіне жол бермеу үшін оларды бөлек ораңыз немесе жабыңыз. Жемістер мен көкөністерді орамасыз сақтауға болады.
- Өз қажеттіліктеріңізге сүйене отырып, азық-түліктерді сақтау орнын ұлғайту үшін бір немесе бірнеше сөрелерді немесе тоңазытқыштың жәшіктерін алып тастауға болады.

Мұздатқыш камерасы

- Мұздатқыш камерасындағы төмен температураның арқасында, азық-түліктер ұзақ уақыт бойы балғын болып қалады, тоңазытқыштың бұл бөлігі негізінен мұздатылған азық-түліктерді сақтау және мұз жасау үшін қолданылады.
- Мұздатқыш камера ет пен балықты ұзақ уақыт сақтауға арналған.
- Мұздату алдында ыңғайлы болу үшін етті бөліктерге бөлу ұсынылады. Сақтау мерзімін ұстаныңыз.

Энергия үнемдеу

- Құрылғы ішіне ыстық тағамды салмаңыз. Бұл конденсат пен мұздың пайда болуына, компрессор қозғалтқышының қызып кетуіне және бұзылуына әкелуі мүмкін.
- Азық-түліктерді бір-біріне жақын орналастырмаңыз, себебі бұл ауа айналымын азайтады.
- Азық-түліктерді артқы қабырғаға жақын қоймаңыз. Еркін ауа айналымы камераның бүкіл көлемінде біркелкі температураны ұстап тұруға мүмкіндік береді. Мұндай саңылауларға жақын орналастырылған азық-түліктер берілетін ауаның төмен температурасы әсерінен бұзылуы мүмкін.
- Электр тогы өшіп қалса, құрылғының есігін ашпаңыз.
- Құрылғының есігін өте жиі ашпаңыз.
- Есікті ұзақ уақыт ашық күйінде қалдырмаңыз.
- Термостатта тым төмен температураны орнатпаңыз.
- Сақтау көлемін ұлғайту және қуат тұтынуды азайту үшін кейбір аксессуарларды (мысалы, жәшіктер мен сөрелерді) алып тастауға болады.

Азық-түліктерді тиімді сақтау

- Мұздатылған азық-түліктерді өндірушінің ұсыныстарына сәйкес сақтаған жөн.
- Мұздатқыш камера балғын азық-түліктерді мұздатуға, мұздатылған азық-түліктерді және терең мұздатылған азық-түліктерді ұзақ уақыт бойы сақтауға арналған.
- Бірінші рет қосқан кезде немесе егер құрылғы ұзақ уақыт бойы өшіп тұрған болса, мұздатқыш камераға азық-түліктерді салмас бұрын, құрылғыны 2-3 сағат бойы жұмыс істеп тұрған күйінде қалдырыңыз.
- Мұздатылған немесе салқындалатын азық-түліктерді саңылаусыз контейнерлерде сақтаңыз.
- Азық-түліктерді құрылғы ішіне салмас бұрын, жарамдылық мерзімі мен заттаңбасын (сақтау жөніндегі нұсқаулықты) тексеріңіз.
- Құрылғы ішінде банан мен қауын сияқты төмен температурада тез бұзылатын азық-түліктерді сақтау ұсынылмайды.
- Шыны бөтелкелерді мұздатқыш бөлімінде сақтамаңыз — мұздау кезінде олар жарылып кетуі мүмкін.
- Көкөністерді сақтау үшін газетке орамаңыз. Газеттерді шығаруда қолданылатын баспа бояуы мен басқа материалдар азық-түлікті бүлдіруі мүмкін.
- Құрылғының ішкі кеңістігін сауатты пайдалану құрылғының ұзақ уақыт бойы тиімді жұмыс істеуіне кепілдік береді. Тоңазытқыш қондырғысының тиімділігін және салқындалатын ауаның кедергісіз айналымын сақтау үшін құрылғы камераларын кем дегенде 50%-ға және 75%-дан асырмай толтырыңыз.

Құрылғыны жуу кезінде ол қуат көзінен ажыратылған болуы тиіс. Құрылғыны өшіріп, штепсельдік ашаны розеткадан суырыңыз. Құрылғыны жуу үшін бу тазартқыштарды пайдаланбаңыз. Ыстық бу пластик компоненттерін зақымдауы мүмкін, ал ылғал электронды компоненттерге тиюі мүмкін.

АБАЙЛАҢЫЗ!

Аспаптың ішін немесе сыртын тазалау кезінде:

- жанғыш заттарды қамтитын тазартқыш құралдарды пайдаланбаңыз: спирт (этанол, метанол, изопропил спирті, изобутил спирті және т.б.), еріткіш, бензин, бензол және т.б.;
- құрамында үрпілі немесе ағартқыш заттар бар тазартқыш құралдарды пайдаланбаңыз, олар түссізденуге немесе аспаптың зақымдануына әкелуі мүмкін.

- Азық-түліктерді құрылғыдан салқын жерге алып қойыңыз.
- Еріген суға арналған ағызғышты тұрақты тексеріп отырыңыз. Қажет болса, ағызғышты тазалаңыз, себебі ол бітелген болса, құрылғының төменгі жағына су жиналады.
- Құрылғының ішкі жағынан сөрени немесе жәшікті алып тастамас бұрын, онда сақталған барлық азық-түліктерді жарақаттанбау немесе құрылғыға зақым келтірмеу үшін шығарып алыңыз.
- Қайтадан құрылғының ішіне салмас бұрын, сөрелер мен жәшіктерді жақсылап жуыңыз және құрғатыңыз.
- Есіктің тығыздағышын дымқыл, жұмсақ шүберекпен үнемі сүртіп отырыңыз.
- Сөрелерді немесе жәшіктерді ыдыс жуғыш машинада жууға тыйым салынады. Бұл бөлшектердің жоғары температураның әсерінен пішімі өзгеруі мүмкін.
- Құрылғыны сыртқы және ішкі жағынан сұйық жуғыш затпен, жылы суға малынған таза шүберекпен жуу керек, содан кейін майлықпен құрғатып сүрту қажет.
- Тазалағаннан кейін желі сымы зақымдалмағанын тексеріңіз. Содан кейін штепсельдік ашаны электр розеткасына мықтап тығыңыз.

Әркез буландырғыш бетіндегі қырау қабаты 3 немесе 4 мм жеткенде ерітіңіз.

Еріту алдында барлық азық-түліктерді бөліктен шығарып алып, одан кейін құрылғыны қуат желісінен ажыратыңыз. Ағу саңылауын ашып, камераның астына еріген су жиналатын контейнерді салыңыз. Еріту аяқталғаннан кейін ыдысты алып, еріген суды төгіп тастаңыз.

Еріту процесін тездету үшін ешқандай құрылғыларды немесе жылыту аспаптарын пайдаланбаңыз. Мұның құрылғыны зақымдауы мүмкін.

АҚАУЛЫҚТАРДЫ ТАБУ ЖӘНЕ ЖОЮ

Аспап ақаусыз әрі ұзақ қызмет көрсету үшін құрастырылған және дайындалған. Егер жұмыс кезінде ақау туындаса, оның ықтимал пайдалану қатесіне байланысты туындамағанын тексеріңіз. Егер ақау шешімі құрылғының дұрыс жұмыс істеуіне алып келмесе және Сіз ақаулықты өзіңіз шеше алмасаңыз, авторизацияланған сервистік орталыққа жүгініңіз.

Ақаулар	Ықтимал себептері	Шешімі
Құрылғы шулы жұмыс істейді және әдеттен тыс дыбыстар шығарады	Құрылғы тегіс емес бетке орнатылған/тиісті түрде тураланбаған	Аспапты қатты және тегіс жерге орнатыңыз
	Құрылғының артқы қабырғасы жарға тиіп тұр	Орнату орнын құрылғының айналасында жеткілікті бос кеңістік қамтамасыз етілетіндей етіп таңдаңыз
	Құрылғының артында қандай да бір заттар бар	Құрылғының артындағы заттарды алып тастаңыз
	Құрылғыда бөгде заттар сақталады	Құрылғыда орналасқан барлық заттарды алып тастаңыз
Сыртылдаған дыбыстар	Еруді басқару процесі автоматты түрде іске қосылған және еру процесі аяқталған кезде шерту дыбыстарымен қоса берілуі мүмкін; термореттегіштің жұмысы да қосу және өшіру кезінде шерту дыбыстарымен қоса беріледі	Құрылғы дұрыс жұмыс істейді
Сылдырлау	Сылдырлаған дыбыстардың көзі тоңазыту агентінің ағыны болуы мүмкін	Құрылғы дұрыс жұмыс істейді
	Құрылғыда немесе оның жанында сақталатын заттар	Құрылғы дұрыс жұмыс істейді
	Құрылғы еденге түзу орнатылмаған	Құрылғының аяқтарын/аяғын реттеңіз. «Орнату» бөлімін қараңыз
	Сызықтық компрессоры бар құрылғы пайдалану кезінде жылжытылған	Құрылғы дұрыс жұмыс істейді. Егер компрессор 3 минуттан кейін сылдырлауын тоқтатпаса, құрылғыны қуат көзінен ажыратыңыз да, қайтадан қосыңыз
Ызылдаған дыбыстар	Салқындату жүйесі арқылы тоңазыту агентінің ағыны	Құрылғы дұрыс жұмыс істейді

Ақаулар	Ықтимал себептері	Шешімі
Сартылдаған дыбыстар	Температураның өзгеруі салдарынан ішкі қабырғалардың қысылуы және кеңеюі	Құрылғы дұрыс жұмыс істейді
Шуылдаған дыбыстар	Буландырғыш желдеткішінің электр қозғалтқышы тоңазытқыш пен мұздатқыш камерасындағы ауа айналымын қамтамасыз етеді	Құрылғы дұрыс жұмыс істейді
	Ауа желдеткіш көмегімен конденсатордан шығарылады	Құрылғы дұрыс жұмыс істейді
Дыбыстар мен діріл	Егер құрылғының бүйір немесе артқы қабырғасы үй-жайдың қабырғаларына немесе шкафтың қабырғаларына тиетін болса, бұл тіпті қалыпты діріл деңгейінде де шу шығару себебі болуы мүмкін	Шуды болдырмау үшін құрылғының бүйір және артқы қабырғалары үй-жайдың қабырғасына немесе шкафтың қабырғаларына тимейтініне көз жеткізіңіз
Электр желісіне қосылған құрылғы жұмыс істемейді	Қуат іркілісі	Кернеуді тексеріңіз
Құрылғы нашар салқындатады/мұздатады	Тоңазытқыш немесе мұздатқыш бөлімінде тым жоғары температура орнатылған	Тоңазытқыш пен мұздатқыш бөліміндегі температураны орташа деңгейге орнатыңыз
	Құрылғы тікелей күн сәулелерінің астында орнатылған немесе жылытқыш сияқты жылу көздеріне тым жақын орналасқан	Орнату аймағын тексеріңіз. Құрылғыны жылу көздерінен мүмкіндігінше алыс орнатыңыз
	Ыстық тағамдарды сақтау	Ыстық тағамдарды құрылғыға салмас бұрын, оларды бөлме температурасына дейін суытыңыз
	Құрылғы азық-түліктерге толы	Құрылғы ішінде сақталатын азық-түліктер арасында жеткілікті кеңістік болуын қамтамасыз етіңіз
	Құрылғының есіктері тығыз жабылмаған	Есіктерді мықтап жабыңыз және азық-түліктер есіктердің жабылуына кедергі келтірмейтініне көз жеткізіңіз
	Құрылғының айналасында бос орын аз	Құрылғыны оның айналасында жеткілікті бос орын болатындай етіп орнатыңыз. «Орнату» бөлімін қараңыз

Ақаулар	Ықтимал себептері	Шешімі
Құрылғы ішіндегі жағымсыз иіс	Тоңазытқыш немесе мұздатқыш бөлімінде температура дұрыс орнатылмаған	Тоңазытқыш пен мұздатқыш бөліміндегі температураны орташа деңгейге орнатыңыз
	Иісі бар азық-түліктерді ашық түрде сақтау	Қатты иісі бар азық-түліктерді арнайы контейнерлерде сақтаңыз
	Ішінде бүлінген азық-түліктердің бар-жоғын тексеріңіз	Бүлінген азық-түліктерді тастаңыз және көкөністер мен жеміс-жидектерді сақтауға арналған жәшікті тазалаңыз. «Күтім және қызмет көрсету» бөлімін қараңыз. Азық-түлікті тым ұзақ сақтамаңыз
Ішкі жарықтандыру жоқ	Жарықдиодты шамның ақаулығы	Егер жарықдиодты шам жанбаса, сатушыға немесе авторизацияланған сервистік орталыққа хабарласыңыз
Құрылғы ішіндегі немесе көкөністерге арналған жәшік қақпағының түбіндегі конденсат	Ыстық тағамдарды сақтау	Азық-түліктерді тоңазытқыш немесе мұздатқыш камераға салмас бұрын салқындатыңыз
	Құрылғының есігі ашық қалған	Құрылғының есігі жабылғаннан кейін көп ұзамай конденсат буланып кететініне қарамастан, оны құрғақ майлықпен сүртіп тастауға болады
	Құрылғының есіктері тым жиі ашылады	Конденсат құрылғы ішіндегі және сыртындағы температураның айырмашылығына байланысты пайда болуы мүмкін. Ылғалды құрғақ майлықпен сүртіңіз
	Құрылғының ішінде саңылаусыз контейнерлерде жылы немесе дымқыл азық-түліктер сақталады	Азық-түліктерді жабық немесе саңылаусыз контейнерлерде сақтаңыз
Мұздатқыш камерада мұздық пайда болды	Есік тығыз жабылмаған	Құрылғы ішіндегі азық-түліктің есікті жабуға кедергі келтірмейтінін қадағалаңыз, есіктің тығыз жабылғанын міндетті түрде тексеріңіз.
	Ыстық тағамдарды сақтау	Азық-түліктерді тоңазытқыш немесе мұздатқыш камераға салмас бұрын салқындатыңыз
	Мұздатқыш камерасының ауаны беру және шығару арнасы бітелген	Құрылғы ішіндегі ауа айналымын қамтамасыз ету үшін ауаны кіргізу және шығару саңылауларының бітеліп қалмауын қадағалаңыз
	Мұздатқыш камера толы	Азық-түліктер арасында жеткілікті орынды қамтамасыз етіңіз

Ақаулар	Ықтимал себептері	Шешімі
Құрылғының бүйір немесе алдыңғы қабырғалары жылы	Құрылғының бұл бөліктері есік айналасындағы конденсатты азайту үшін конденсатқа қарсы түтіктермен жабдықталған	Конденсаттың пайда болуын болдырмау үшін жылу шығаратын түтік құрылғының алдыңғы және бүйір бөліктеріне орнатылған. Орнатқаннан кейін бірден немесе жаз айларында ол өте қатты қызуы мүмкін. Бұл ақаулықтың белгісі емес екеніне сенімді болуға болады
Құрылғының қабырғалары қызады	Құрылғыны сатып алғаннан кейін қосу, құрылғыны ерітілгеннен кейін қосу	Құрылғы дұрыс жұмыс істейді. Мұндай жағдайларда камералардағы температураны мүмкіндігінше тез төмендету үшін ол толық қуатта жұмыс істейді
Құрылғының есігі тығыз жабылмайды	Құрылғылар алға қарай қисайған	Құрылғының алдыңғы жағын көтеру үшін алдыңғы аяқтарын реттеңіз
	Сөрелер дұрыс салынбаған	Сөрелердің құрылғыға соңына дейін салынғанын тексеріңіз
	Есік шамадан тыс күшпен жабылған	Есікті жабу кезінде тым көп күш жұмсалса, ол инерция арқылы қайта ашылуы мүмкін. Есікті сартылдатпаңыз
Есіктің ашылуы қиын	Есік жабылғаннан кейін бірден ашылған	Құрылғының есігін жапқаннан кейін 1 минут ішінде ашу құрылғының ішіндегі және сыртындағы қысым айырмашылығы салдарынан қиындауы мүмкін. Құрылғының есігін құрылғы ішіндегі қысым деңгейі тұрақтанғаннан кейін, сәл кейінірек ашуға тырысып көріңіз
	Құрылғының есігінде тым көп азық-түліктер сақталады	Құрылғы есігіндегі азық-түліктер санын азайтыңыз
Құрылғының ішінде немесе сыртында қыраудың немесе конденсаттың пайда болуы	Құрылғының есіктері тым жиі ашылып-жабылады	Егер құрылғы ішіне ауа кіретін болса, қырау мен ылғал пайда болуы мүмкін. Есіктерді мықтап жабыңыз және азық-түліктер есіктердің жабылуына кедергі келтірмейтініне көз жеткізіңіз
	Құрылғы ылғалдылығы жоғары үй-жайда орнатылған	Егер құрылғы ылғалдылығы жоғары үй-жайда орнатылған болса, конденсат пайда болуы мүмкін. Ылғалды таза майлықпен сүртіңіз
Құрылғының ішіндегі немесе сыртындағы су	Құрылғының жанында судың ағуы	Шұңғылшадан немесе басқа жерлерден су ақпайтынын тексеріңіз
	Құрылғы түбіндегі су	Судың азық-түліктердің еруі, контейнердің бүлінуі немесе сынуы салдарынан пайда болатынын тексеріңіз

ТЕХНИКАЛЫҚ СИПАТТАМАЛАРЫ

Моделі	RF-TD160NMA/W
Климаттық класы	T
Токпен зақымданудан қорғаныс класы	I
Энергетикалық тиімділік класы	A
Желі кернеуі (В)	220-240
Жиілік (Гц)	50
Тұтынылатын қуат (Вт)	130
Атаулы ток күші (А)	0,8
Энергия тұтынуы (кВт*сағ/жыл)	310
Энергия тұтынуы (кВт*сағ/24 сағ)	0,85
Жалпы пайдалы көлемі (л)	156
Мұздатқыш камерасының пайдалы көлемі (л)	45
Тоңазытқыш камерасының пайдалы көлемі (л)	111
Мұздату қабілеті (кг/24 сағ)	2
Тоңазыту агенті және оның массасы (г)	R600a/40
Таза салмағы (кг)	31
Шу деңгейі (дБ)	40
Көпірткіш	Циклопентан
Габариттері (ЕхҰхБ) (см)	50,1 x 54 x 123,6

энергетическая эффективность
энергетикалық тиімділігі

Холодильного прибора / тоңазытқыш құралды

Производитель/өндіруші

DEXP

Модель/үлгісі

RF-TD160NMA/W



РАСХОД
ЭЛЕКТРОЭНЕРГИИ /
ЭЛЕКТРҚУАТ
ШЫҒЫНЫ

310
кВт·ч/год*



111 л



* ** *

45 л



40 дБ

*кВт·сағ/жыл

МОНТАЖДАУ, САҚТАУ, ТАСУ (ТАСЫМАЛДАУ), САТУ ЖӘНЕ КӘДЕГЕ ЖАРАТУ ЕРЕЖЕЛЕРІ МЕН ШАРТТАРЫ

- Құрылғы ешқандай монтаждауды немесе тұрақты бекітуді қажет етпейді.
- Құрылғы қаптамада, өндірушінің және тұтынушының жылытылатын үй-жайларында 5°C -ден 40°C-ге дейінгі ауа температурасында және ауаның 80%-дан аспайтын салыстырмалы ылғалдылығында сақталуы тиіс. Үй-жайларда коррозия тудыратын агрессивті қоспалар (қышқыл булары, сілтілер) болмауы тиіс.
- Құрылғы ұқыпты ұстауды талап етеді, оны шаңның, ластың, соққылардың, ылғалдың, оттың және т.б. әсерінен қорғаңыз.
- Құрылғы Қазақстан Республикасының қолданыстағы заңнамасына сәйкес сатылуы тиіс.
- Құрылғының ақаулығы анықталғанда дереу авторизацияланған сервистік орталыққа жүгіну немесе құрылғыны кәдеге жарату қажет.

Орын ауыстыру және тасымалдау

Құрылғының дұрыс тасымалдануын қамтамасыз ету үшін келесі талаптарды сақтау қажет:

- құрылғыдан барлық азық-түліктерді шығарып алыңыз. Содан кейін скотчтің көмегімен сөрелер мен есік тұтқалары сияқты барлық осал бөлшектерін алдын-ала бекітіп алып, аспапты жылжытыңыз;
- құрылғының есіктерін мықтап жабыңыз және тасымалдау кезінде ашылмауы үшін оларды жабысқақ таспамен бекітіңіз;
- құрылғының жұмысқа жарамдылығы мен сыртқы түрін сақтау үшін оның қаптамасының дұрыстығына көз жеткізіңіз (ірі габаритті техниканы сыни жерлерде гофрленген картоннан жасалған астарлары бар полиэтилен немесе бұдырлы пленкаға орау қажет);
- тасымалдау кезінде машинаның ішіндегі соққылар мен құлаудың алдын алу үшін бұл құрылғыны машинаға мықтап бекіту керек;
- сыртқы ортаның әсерін толығымен жою үшін тек жабық көлікті пайдаланыңыз;
- тиеу-түсіру жұмыстарын орындау кезінде қаптаманың өте сақтықпен қаралуын қамтамасыз етіңіз;
- тасымалдау және орнату кезінде аспап элементтерінің ешқайсысы зақымдалмағанына көз жеткізіңіз.

НАЗАР АУДАРЫҢЫЗ!

Аспапты тасымалдау тік қалыпта жүзеге асырылуы тиіс. Егер аспапты тасымалдау көлденең қалыпта жүзеге асырылса, онда келесі қосу алдында ол тігінен кемінде алты сағат тұруы тиіс, олай болмаған жағдайда, бұл құрылғының бұзылуына әкелуі мүмкін.

Ескі тоңазытқыш құрылғыларының қалдық құны бар. Кәдеге жаратудың экологиялық тәсілі құнды шикізаттың қайта өңделіп, екінші рет пайдаланылатынына кепілдік береді. Құрылғының тоңазыту агенті мен оқшаулағышы арнайы түрде кәдеге жаратылуы тиіс. Құрылғыны кәдеге жаратпас бұрын, салқындату жүйесінің түтіктері зақымдалмағанына көз жеткізіңіз.

Ескі тоңазытқыш құрылғы мен жаңа құрылғының қаптамасын кәдеге жарату тәсілдері туралы ақпаратты жергілікті муниципалдық органдардан алуға болады.

Кәдеге жарату кезінде құлыптар мен ілмектерді сындырыңыз, сондай-ақ қауіпсіздік мақсатында есіктерін шешіп алыңыз.

Дұрыс кәдеге жарату	
	<p>Тауардағы немесе оның қаптамасындағы берілген таңбалама осы тауардың басқа тұрмыстық қалдықтармен бірге кәдеге жаратылмауы тиіс екенін білдіреді.</p> <p>Бұйымды дұрыс кәдеге жарату қоршаған ортаға және адам денсаулығына әлеуетті теріс әсердің алдын алуға көмектеседі, ал материалдарды қайта өңдеу табиғи ресурстарды сақтауға көмектеседі.</p> <p>Ескі жабдықты экологиялық таза түрде кәдеге жарату үшін пайдаланылған аспаптарды жинаудың арнайы жүйесін қолданыңыз немесе тауар сатып алынған дүкенге жүгініңіз.</p>

Бұйымды қайта өңдеу туралы қосымша ақпаратты жергілікті муниципалдық басқармадан немесе тауар сатып алынған дүкеннен алуға болады.

ҚОСЫМША АҚПАРАТ

Өндіруші: Хэфэй Хуалин Ко., Лтд.

Цзиньсю 176 тас жолы, экономикалық-технологиялық аймақ, Хэфэй, Қытай.
Қытайда жасалған.

Импортер / юр.лицо, принимающее претензии в Казахстане:

ТОО «DNS KAZAKHSTAN», г. Нур-Сұлтан, пр. Сарыарқа, дом 12, офис 301С, Казахстан.

Импорттаушы / Қазақстан шағымдар қабылдайтын заңды тұлға:

«DNS KAZAKHSTAN» ЖШС, Нур-Сұлтан қ., Сарыарқа даңғ., 12-үй, 301С-кеңсе, Қазақстан.
Тауар Кеден одағының техникалық регламентінің талаптарына сәйкес келеді:

- «Төмен вольтты жабдықтардың қауіпсіздігі туралы» КО ТР 004/2011;
- «Техникалық құралдардың электрмагниттік үйлесімділігі» КО ТР 020/2011.

Тауар Еуразиялық экономикалық одақтың «Электртехника және радиотехника бұйымдарында қауіпті заттарды қолдануды шектеу туралы» ЕАЭО ТР 037/2016 техникалық регламентінің талаптарына сәйкес келеді.

Құрылғының сыртқы түрі, оның сипаттамалары мен жиынтықтамасы алдын-ала ескертусіз өзгертілуі мүмкін.



Өндіріс күні пайдаланушы нұсқаулығының орыс тіліндегі нұсқасында көрсетілген.

SN/IMEI: _____

Кепілдікке қойылған күні: _____

Өндіруші бүкіл кепілдік мерзімі ішінде құрылғының үздіксіз жұмыс істеуіне, сондай-ақ материалдар мен жинақтарда ақаулардың болмауына кепілдік береді. Кепілдік мерзімі бұйымды сатып алған сәттен бастап есептеледі және тек жаңа өнімдерге қолданылады.

Кепілдік қызмет көрсетуге пайдаланушы нұсқаулығына сәйкес бұйымды пайдалану шартымен кепілдік мерзімі ішінде тұтынушының кесірінен істен шықпаған элементтерді тегін жөндеу немесе ауыстыру кіреді. Элементтерді жөндеу немесе ауыстыру уәкілетті сервистік орталықтардың аумағында жүргізіледі.

Кепілдік мерзімі: 36 ай.

Мекенжай бойынша сервистік орталықтардың өзекті тізімі:

<https://www.dns-shop.ru/service-center/>



