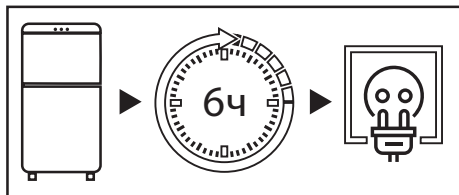


**DEXP**

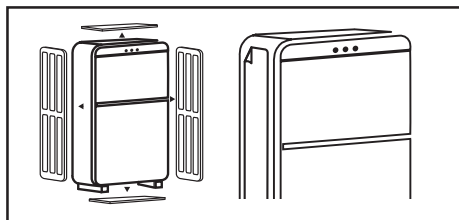
**ПАЙДАЛАНУШЫ НҰСҚАУЛЫҒЫ**

**Тоңазытқыш**  
**DEXP RF-MN430NHE/S**

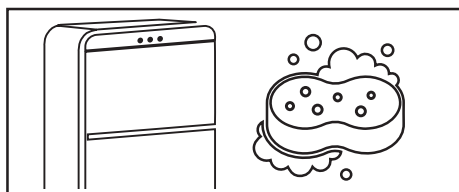
# Қысқаша нұсқаулық



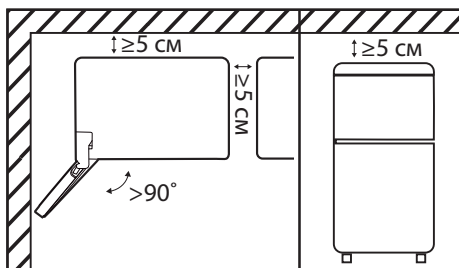
Тасымалданғаннан кейін құрылғыны 6 сағат бойына желіге қоспаңыз.



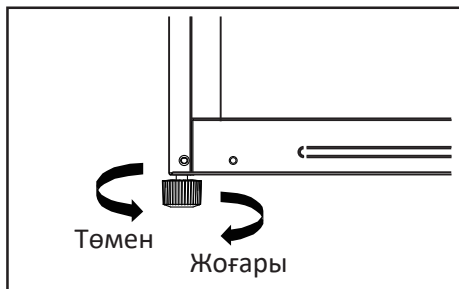
Құрылғыны пайдаланбас бұрын бүйірлік панельдегі мөлдір пленканы, бүкіл қаптаманы, пенопластты және бекітуге арналған жабысқақ таспаны алып тастаңыз.



Құрылғыны мұқият жуыңыз. Есіктің ілмектері жағынан есік тығыздағышына және корпусстың жоғарғы бөлігіне жағылған силикон майды жууға болмайды.

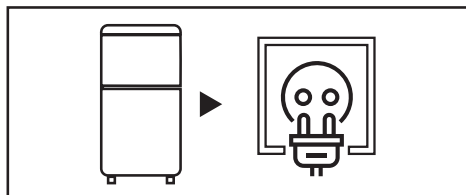


Құрылғыны үй-жай қабырғасына бүйір жағымен орнатқан кезде, есіктерін 90 градустан асатын бұрышқа ашу үшін жеткілікті орын болуын қарастырыңыз. Жоғарғы жағында, артқы және бүйір жағында кемінде 5 см бос орын болуы керек (Қосымша ақпарат алу үшін «Орнату» бөлімін қараңыз).

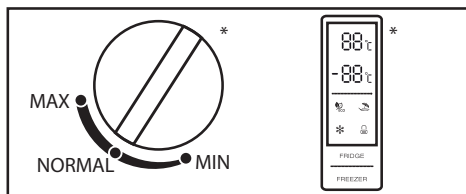


Құрылғыны тегіс қатты еденге реттегіш аяғының көмегімен туралау керек (Қосымша ақпарат алу үшін «Құрылғыны туралау» бөлімін қараңыз).



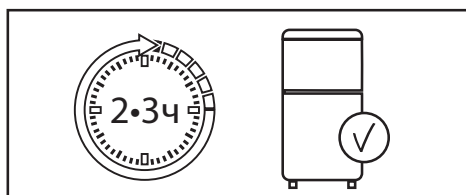


Құрылғыны розеткаға қосыңыз.  
Құрылғының штепсельдік ашасы еркін  
қолжетімділікте екеніне көз жеткізіңіз.

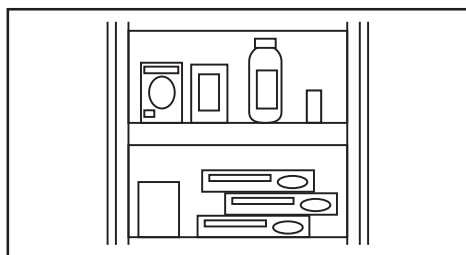


Реттегіш көмегімен ұсынылған  
температураны баптаңыз (толығырақ  
ақпарат алу үшін «Пайдалану» бөлімін  
қараңыз).

\*Температураны реттегіштің түрі құрылғы  
моделіне байланысты әртүрлі болуы мүмкін.



Температураны орнатқаннан кейін, ішінде  
жұмыс температурасы орнатылуы үшін  
құрылғының 2-3 сағат жұмыс істеуіне  
мүмкіндік беріңіз.



Азық-түлікті құрылғының ішіне салыңыз.



<b>ҚҰРЫЛҒЫНЫҢ МАҚСАТЫ .....</b>	<b>6</b>
<b>ҚАУІПСІЗДІК ТАЛАПТАРЫ .....</b>	<b>6</b>
Сақтық шаралары .....	7
Осы өнімді пайдалану алдында .....	8
<b>ОРНАТУ .....</b>	<b>9</b>
Құрылғы схемасы.....	9
Құрылғыны туралау.....	10
Орнату бойынша ұсыныстар.....	10
Есіктерді шешіп алу .....	12
<b>ПАЙДАЛАНУ .....</b>	<b>14</b>
Басқару панелі .....	14
Энергия үнемдеу .....	16
Азық-түліктерді тиімді сақтау .....	16
<b>КҮТІМ ЖӘНЕ ТЕХНИКАЛЫҚ ҚЫЗМЕТ КӨРСЕТУ.....</b>	<b>17</b>
Күтім .....	17
<b>АҚАУЛЫҚТАРДЫ ТАБУ ЖӘНЕ ЖОЮ.....</b>	<b>18</b>
<b>ТЕХНИКАЛЫҚ СИПАТТАМАЛАРЫ .....</b>	<b>22</b>
<b>ЭНЕРГИЯ ТИІМДІЛІГІ ТУРАЛЫ АҚПАРАТ .....</b>	<b>23</b>
<b>МОНТАЖДАУ, САҚТАУ, ТАСУ (ТАСЫМАЛДАУ ),</b>	
<b>САТУ ЖӘНЕ КӘДЕГЕ ЖАРАТУ ЕРЕЖЕЛЕРІ МЕН ШАРТТАРЫ ...</b>	<b>24</b>
Орын алмастыру және тасымалдау .....	24
Кәдеге жарату .....	25
<b>ҚОСЫМША АҚПАРАТ .....</b>	<b>25</b>

## Құрметті сатып алушы!

Сізге «DEXP» сауда маркасымен шығаралатын өнімді сатып алғаныңыз үшін алғыс білдіреміз.

Сізге сапаға, функционалдыққа және дизайнға қойылатын жоғары талаптарға сәйкес әзірленген және жасап шығарылған бұйымдар мен құрылғыларды ұсынуға қуаныштымыз. Пайдалануды бастар алдында Сіздің қауіпсіздігіңізге қатысты маңызды ақпарат, сондай-ақ өнімді дұрыс пайдалану және оған күтім жасау бойынша ұсыныстар қамтылған осы нұсқаулықты мұқият оқып шығыңыз. Осы Нұсқаулықты сақтап қойыңыз және оны бұйымды әрі қарай пайдалану барысында анықтамалық материал ретінде пайдаланыңыз.

## ҚҰРЫЛҒЫНЫҢ МАҚСАТЫ

Тоңазытқыш — жылу оқшауланған камерада төмен температураны ұстап тұратын құрылғы. Ол әдетте тағамды немесе салқын жерде сақтауды қажет ететін заттарды сақтау үшін қолданылады.

## ҚАУІПСІЗДІК ТАЛАПТАРЫ

### НАЗАР АУДАРЫҢЫЗ!

- Балаларға құрылғымен ойнауға рұқсат бермеңіз. Балалардың жарақат алуы немесе құрылғыны зақымдауы мүмкін.
- Балалардың құрылғыны өз бетінше тазалауына және техникалық қызмет көрсетуіне жол бермеңіз.
- Балалардың құрылғының есіктеріне немесе есік контейнерлеріне асылып тұруына жол бермеңіз.
- Балалардың құрылғы ішіне кіруіне жол бермеңіз. Олар ішінде құлыпталып қалуы мүмкін, сондай-ақ бұл жарақаттарға немесе тұншығу салдарынан өлімге әкелуі мүмкін.
- Балалардың суырмалы бөлікке аяқпен шығуына жол бермеңіз. Қақпақ сынып, нәтижесінде құлап кетуі мүмкін.

- Қауіпсіздік мақсатында құрылғыны орнату және пайдалану алдында барлық ескертулер мен ескертпелерді қоса алғанда, осы нұсқаулықты мұқият оқып шығыңыз.
- Осы құрылғыны пайдаланатын барлық адамдардың пайдалану жөніндегі нұсқаулықпен және сақтық шараларымен танысып шыққанына көз жеткізіңіз.
- Пайдалану жөніндегі нұсқаулықты құрылғының бүкіл қызмет ету мерзімі бойына сақтаңыз.
- Аспап корпусындағы желдету тесіктері ашық болуы керек. Оларды бітемеңіз.
- Ерiтудi тездетуге арналған өндiрушi ұсынғаннан басқа механикалық құрылғылар мен басқа да құралдарды пайдаланбаңыз.
- Өндiрушi оларды осылай пайдалануды ұсынбаған болса, құрылғы iшiндегi электр аспаптарын пайдаланбаңыз.
- Құрылғы iшiндегi шам ұзақ уақыт бойы қосұлы болса, оны ұстамаңыз, себебi оның ыстық болуы мүмкiн.
- Құрылғы iшiнде аэрозольдер және т.б. сияқты жарылу қаупi бар материалдар салынған ыдыстарды сақтамаңыз.
- Салқындату контурындағы изобутан тоңазыту агентi (R600a) экологиялық қауiпсiздiгi жоғары табиғи газ болып табылады, дегенмен оңай жанады. Құрылғыны тасымалдау және орнату кезiнде тоңазыту агентi контурының компоненттерi бүлiнбегенiне көз жеткiзiңiз.
- Құрылғының құрылымына өзгерiстер енгізуге тырыспаңыз.
- Бұл жабдық тұрмыстық және басқа ұқсас жағдайларда қолдануға арналған, мысалы: дүкендердегi, кеңселердегi және басқа да жұмыс үй-жайларындағы қызметкерлерге арналған асүйде; фермалардағы, қонақ үйлердегi, мотельдердегi және басқа да тұрғын үй-жайлардағы тұрғын үйлерде; шағын («түнеу және таңғы ас» түрiндегi) қонақ үйлерде; қоғамдық тамақтану орындарында.
- Кез-келген электрлік компоненттер (штепсельдiк аша, қуат сьымы, компрессор және т.б.) дұрыс жұмыс iстемеген жағдайда жарақат алуға жол бермеу үшiн авторизацияланған сервистiк орталықта ауыстырылуы керек.
- Құрылғымен бiрге жиынтықта келетiн шам басқа тұрмыстық мақсаттарда пайдалануға арналмаған.
- Қуат сьымын ұзартуға болмайды.
- Қуат сьымының зақымдалмағанына көз жеткiзiңiз. Зақымдалған қуат сьымы қызып кетуi мүмкiн және өртке немесе электр тогымен зақымдануға әкелуi мүмкiн.
- Құрылғының штепсельдiк ашасы еркiн қолжетiмдiлiкте екенiне көз жеткiзiңiз.
- Егер электр розеткасы мықтап бекiтiлмеген болса, электр тогымен зақымдану қаупiн болдырмау үшiн оған штепсельдiк ашаны тықпаңыз.
- Айтарлықтай салмағы болғандықтан, құрылғыны тасымалдау кезiнде абай болыңыз.
- Үсiп қалмау үшiн азық-түлiктi құрылғыдан дымқыл қолмен алмаңыз.
- Бұл құрылғы коммерциялық мақсатта пайдалануға арналмаған.
- Олардың қауiпсiздiгiне жауапты басқа адамдар бақылауды жүзеге асыратын жағдайларды қоспағанда, құрылғы балалардың және физикалық, сенсорлық немесе ақыл-ой қабiлеттерi шектеулi тұлғалардың пайдалануына арналмаған.

## Осы өнімді пайдалану алдындағы

- Құрылғыны қоспас бұрын, төлқұжат тақтайшасында көрсетілген кернеу мен жиілік желі сипаттамаларына сәйкес келетініне көз жеткізіңіз.
- Құрылғы жерге тұйықталған болуы тиіс. Егер электр розеткасы жерге тұйықталмаған болса, білікті электршіге хабарласып, құрылғыны қолданыстағы нормаларға сәйкес бөлек жерге тұйықтаңыз.
- Бекіту үшін барлық қаптаманы, пенопластты және жабысқақ таспаны алып тастаңыз. Құрылғының астына төсеніш жасау үшін орауыш пенопластты пайдаланбаңыз.
- Құрылғыны қолданбас бұрын салқындату жүйесінің қалыпты жұмысына кедергі келтірмеуі және аспаптың қуат тұтынуын арттырмауы үшін бүйірлік панельдегі мөлдір пленканы алып тастаңыз.
- Жоғарыда көрсетілген сақтық шаралары сақталмаған жағдайда, өндіруші жауапты болмайды.

### НАЗАР АУДАРЫҢЫЗ!

Құрылғыны орнату кезінде оның климаттық класын ескеру қажет.

Климаттық класс құрылғының корпусында орналасқан техникалық сипаттамасы бар құрылғының заттаңбасында көрсетілген. Құрылғыны белгіленген шектерден асатын температурада пайдалануға тыйым салынады. Климаттық класс құрылғыны пайдалану жағдайларын анықтайды.

Климаттық класы	Белгіленуі	Температура
Субқалыпты	SN	+10°C-ден +32°C-ге дейін
Қалыпты	N	+16°C-ден +32°C-ге дейін
Субтропикалық	ST	+10°-ден +38°C-ге дейін
Тропикалық	T	+16°C-ден +43°C-ге дейін

**Қалыпты** — бұл дүкендеріндегі тоңазытқыш құрылғылардың көпшілігін қамтитын әмбебап климаттық класс. Жазда температура 32 °C-ден асуы мүмкін оңтүстік аймақтардың тұрғындары үшін мұндай жағдайда құрылғыны тек желдетілетін бөлмеде пайдалануға болады. Қыс мезгілінде үй-жай міндетті түрде жылытылатын болуы тиіс.

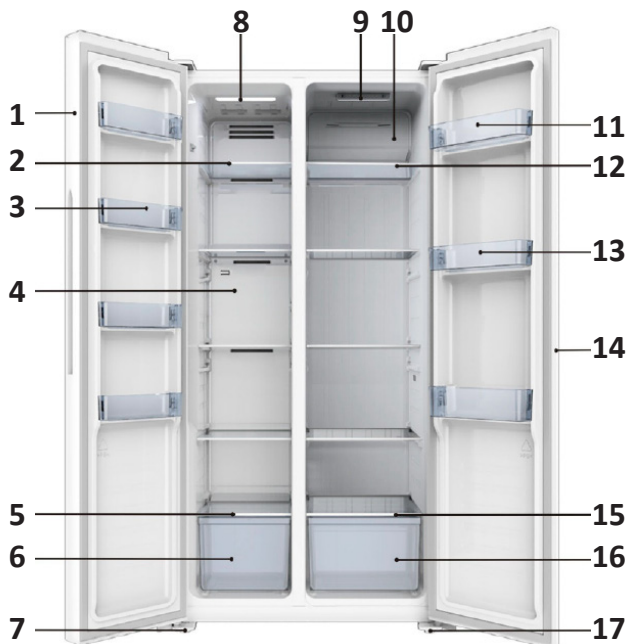
Отандық өндіріс агрегаттарындағы N және SN «УХЛ» (қоңыржай-салқын климатқа арналған класс) таңбаламасына ие болуы мүмкін.

**Субқалыпты** — тоңазытқыш құрылғылардың бұл климаттық класы температурасы жайлы деңгейден төмен түсуі мүмкін тұрақсыз жылытуы бар үй-жайларға (жертөлелер, қосалқы бөлмелер, суық дәліздер) арналған.

**Субтропикалық** — жазда температура 32 °C-ден жоғары көтерілетін аймақтарға арналған.

**Тропикалық** — температурасы 40 °C-ден жоғары көтерілетін оңтүстік аймақтарға немесе ерекше жағдайлары бар үй-жайларға (оңтүстік жағы, кондиционері жоқ, ауданы аз) арналған.





1. Мұздатқыш бөлігінің есігі.
2. Мұздатқыш бөлігінің шыны сөрелері.
3. Мұздатқыш бөлігінің сөрелері.
4. Мұздатқыш бөлігінің ауа өткізгіші.
5. Мұздатқыш бөлігі жәшігінің қақпағы.
6. Мұздатқыш бөлігінің жәшігі.
7. Реттелетін сол аяқ.
8. Мұздатқыш бөлігінің жарықдиодты көмескі жарығы.
9. Тоңазытқыш бөлігінің басқару панелі мен жарықдиодты көмескі жарығы.
10. Тоңазытқыш бөлігінің ауа өткізгіші.
11. Тоңазытқыш бөлігінің жоғарғы науасы.
12. Тоңазытқыш бөлігінің шыны сөрелері.
13. Тоңазытқыш бөлігінің төменгі науалары.
14. Тоңазытқыш бөлігінің есігі.
15. Көкөністер мен жемістерге арналған жәшіктің қақпағы.
16. Көкөністер мен жемістерге арналған жәшік.
17. Реттелетін оң аяқ.

**НАЗАР АУДАРЫҢЫЗ!**

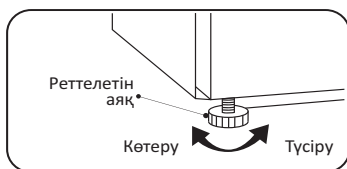
Барлық суреттер мен схемалар танысу мақсаттарында берілген және шынайы құрылғыдан өзгешеленуі мүмкін.

## Құрылғыны туралау

Құрылғыны тегіс, қатты еденге туралау керек. Бұл талапты сақтамау құрылғының бұзылуына немесе зақымдарға әкелуі мүмкін.

- Құрылғы бос болғанда туралау керек. Құрылғының ішінде азық-түліктер жоқ екеніне көз жеткізіңіз.
- Алдыңғы жағы артқы жағынан сәл жоғары болуы керек.

Аяқты/аяқтарды реттеу үшін құрылғыны сәл еңкейтiңiз. Құрылғының алдыңғы бөлігін көтеру үшін аяқтарды/аяқты сағат тілімен бұраңыз, ал төмен түсіру үшін төмендегі суретте көрсетілгендей, сағат тіліне қарсы бағытта бұраңыз.

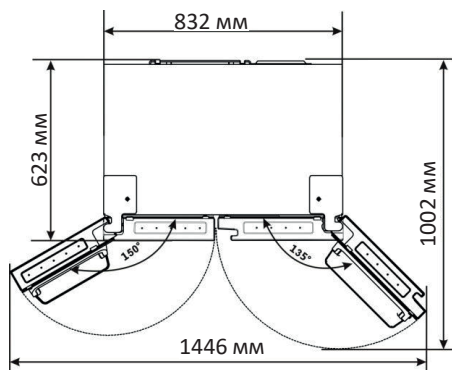
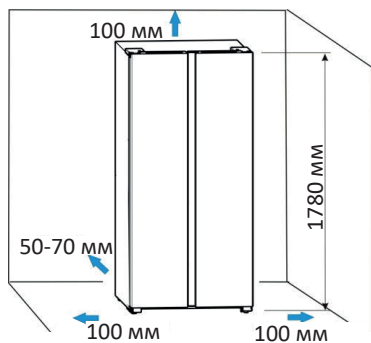


## Орнату бойынша ұсыныстар

- Бұл құрылғы үнемі жұмыс істейтін аспап болып табылады және өзіне тән дыбыстарды шығарады, сондықтан оны демалуға және ұйықтауға арналған жерлерге орнатпаған жөн.
- Құрылғының сыртқы жағындағы домалақ жапсырмаларды алмаңыз. Олар технологиялық саңылауларды жауып, сәндік функциясын орындайды.
- Қолданбас бұрын құрылғыны мұқият жуыңыз. Тығыздағышқа және корпустың жоғарғы бөлігіне есік ілмектері жағынан жағылған силикон майды жууға болмайды. Қақпақ жабылған кезде май тығыздағыш кептелуінің алдын алады.
- Кейбір модельдерде сөрелердің алдыңғы бөлігінде (металл түсті) мөлдір қорғаныс пленкасы жабыстырылған, оны қолдану алдында алып тастау ұсынылады.
- Құрылғыны жылыту құрылғыларының жанына және тікелей күн сәулесі астына, сондай-ақ ылғалдылығы жоғары жерлерге орнатпаңыз.
- Нұсқаулықта көрсетілген электр тогының кернеуі Сіздің үйіңіздің желі параметрлеріне сәйкес келетініне көз жеткізіңіз. Қуат кабелін электр розеткасына қосыңыз. Осы розеткаға басқа электр аспаптарын қоспаңыз.
- Құрылғыны бірінші рет орнатқан кезде, оның ішіндегі жұмыс температурасын орнату үшін 2-3 сағат жұмыс істеуіне мүмкіндік беріңіз, содан кейін ғана оны балғын немесе мұздатылған азық-түлікке толтырыңыз. Құрылғыны желіден ажыратқаннан кейін оны кемінде 5 минуттан кейін қайта қосқан жөн. Әйтпесе, ол істен шығуы мүмкін.
- Құрылғыны үй-жай қабырғасына бүйір жағымен қабырғаға орнатқан кезде, сөрелер мен жәшіктерді шығарып алу мүмкіндігін қамтамасыз ету үшін есіктерді 90 градустан асатын бұрышқа ашу мақсатында жеткілікті орынның болуын қарастырыңыз.



### НАЗАР АУДАРЫҢЫЗ!

Аспап пен басқа заттар арасындағы жеткіліксіз қашықтық энергияны тұтынуды арттыруға және аспаптың мұздату қабілетінің нашарлауына әкелуі мүмкін. Бұйымды орнату кезінде ең жақын қабырғаларға және басқа заттарға дейін кемінде 50 мм қашықтықты қамтамасыз ету қажет.



## Есіктерді шешіп алу

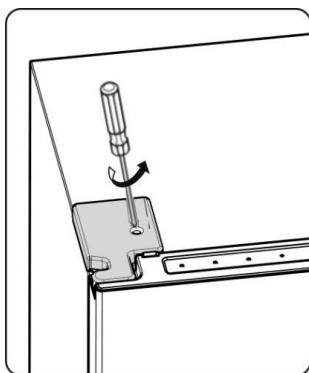
Қажетті құрал-саймандар  
(жеткізілім жиынтығына кірмейді).

	
Пішінді бұрағыш	Торцевой ключ 8 мм

**Назар аударыңыз:** осы пайдаланушы нұсқаулығындағы барлық суреттер ақпараттық мақсатта берілген және нақты құрылғыдан өзгешеленуі мүмкін.

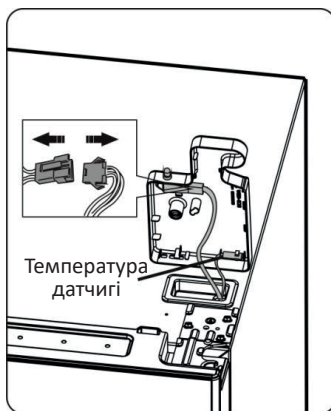
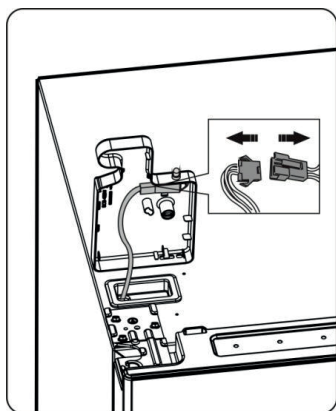
Шешіп алу және орнату процедурасы екі есік үшін де бірдей болғандықтан, әрі қарай (2-қадамнан басқа) мұздатқыш бөліктерінің есігін шешіп алу қадамдары сипатталған.

1. Бекіту бұрандаларын бұрап шығарыңыз және есіктің жоғарғы топсасының қаптамасын көтеріңіз. Сақ болыңыз, себебі қаптаманың астынан өтетін электр клеммалары әлі қосулы.

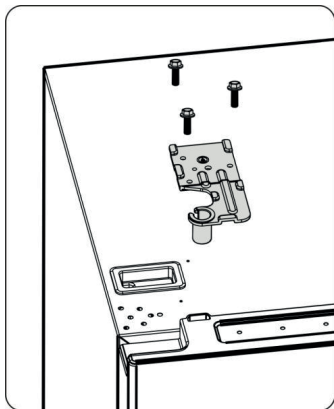


2. Клеммаларды ажыратыңыз, есікті толығымен ашыңыз және есіктің жоғарғы топсасының қаптамасын шешіп алыңыз. Есікті жабыңыз.

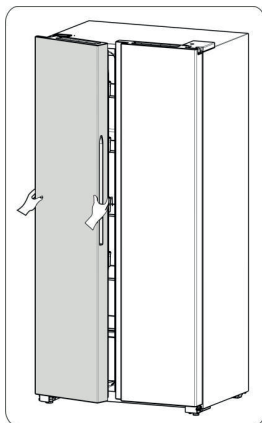
- Тоңазытқыш бөлігінің есігін алған кезде температура датчигін де шешіп алу керек.
- Клеммаларды ажыратқан кезде бекіткіштердің зақымдануына жол бермеу үшін бүйірлік ұстағыш элементтерді басыңыз.



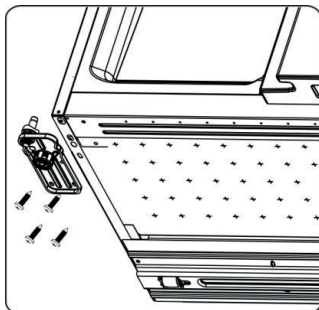
3. Есіктің жоғарғы топсасын ұстап тұратын 3 бекіту бұрандасын бұрап шығарыңыз да, оны шешіп алыңыз.



4. Есікті ашыңыз және төменгі топсасын шығарып, оны ақырын көтеріңіз. Есіктің науаларына зақым келтірмеу үшін абай болыңыз.



5. Тоңазытқыштан барлық науалар мен сөрелерді шығарып алып, оны артқа еңкейтіңіз, есіктің төменгі топсасын ұстап тұратын 3 бекіту бұрандасын бұрап шығарыңыз, содан кейін оны шешіп алыңыз.



6. Есікті орнату үшін 1-5 қадамдарын кері ретпен қайталаңыз.

## Басқару панелі


Тоңазытқыштың басқару панелі тоңазытқыштың ішінде орналасқан. Құрылғыда төмендегі суретте көрсетілген функциялар мен режимдер бар.



### Температураны баптау

Бірінші іске қосу кезінде тоңазытқыш бөлігінің ұсынылатын температурасы  $-4\text{ }^{\circ}\text{C}$ , ал мұздатқыш бөлігінің температурасы  $-18\text{ }^{\circ}\text{C}$ . Жұмыс температурасын өзгерту қажет болса, төмендегі нұсқауларды орындаңыз.

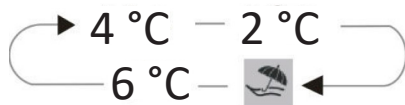
### Тоңазытқыш бөлігінің температурасын баптау.

Салқындату температурасын  $2\text{ }^{\circ}\text{C}$ -ден  $6\text{ }^{\circ}\text{C}$ -ге дейінгі диапазонда таңдау үшін  түймесін басыңыз.


Басқару панелінде температураны орнатқан кезде тиісті жарық индикаторы жанады.

### НАЗАР АУДАРЫҢЫЗ!

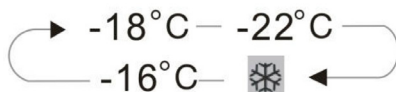
Температураны орнатқан кезде сіз бүкіл тоңазытқыш үшін орташа температураны орнатасыз. Әр бөліктің ішіндегі температура қанша азық-түлікті сақтайтыныңызға және оларды қайда орналастыратыныңызға байланысты панельде көрсетілетін температура мәндерінен өзгеше болуы мүмкін. Қоршаған орта температурасы бұйымның ішіндегі нақты температураға да әсер етуі мүмкін.



### Мұздатқыш бөлігінің температурасын баптау

Салқындату температурасын  $-16\text{ }^{\circ}\text{C}$ -ден  $-22\text{ }^{\circ}\text{C}$ -ге дейінгі диапазонда таңдау үшін  түймесін басыңыз.

Басқару панелінде температураны орнатқан кезде тиісті жарық индикаторы жанады.




### Супер мұздату режимі (❄️)

Мұздатқыш камерадағы бұл жұмыс режимінде азық-түліктерді жылдам мұздату және олардың қоректік заттарын сақтау үшін температура тез төмендейді.

- Супермұздату режимін қосқан кезде ❄️ жарық индикаторы жанады.
- Азық-түліктердің максималды мөлшерін толығымен мұздату үшін шамамен 24 сағат күту ұсынылады.
- Тоңазытқыш 52 сағаттан кейін автоматты түрде супермұздату режимінен шығады және бұрын орнатылған режимде жұмысын жалғастырады.

### «Демалыс» режимі (☂️)

Қалдыру қажет болса, «Демалыс» режиміне өту үшін  түймесін басыңыз.

Бұл жұмыс режиміне ауысқан кезде жарық индикаторы жанады .

#### **НАЗАР АУДАРЫҢЫЗ!**

Сіз болмаған кезде тоңазытқыш бөлігінде азық-түліктер қалып қоймағанына көз жеткізіңіз.

## Энергия үнемдеу

- Құрылғы ішіне ыстық тағамды салмаңыз. Бұл конденсат пен мұздың пайда болуына, компрессор қозғалтқышының қызып кетуіне және бұзылуына әкелуі мүмкін.
- Азық-түліктерді бір-біріне жақын орналастырмаңыз, себебі бұл ауа айналымын азайтады.
- Азық-түліктерді артқы қабырғаға жақын қоймаңыз. Еркін ауа айналымы камераның бүкіл көлемінде біркелкі температураны ұстап тұруға мүмкіндік береді. Мұндай саңылауларға жақын орналастырылған азық-түліктер берілетін ауаның төмен температурасы әсерінен бұзылуы мүмкін.
- Электр тогы өшіп қалса, құрылғының есігін ашпаңыз.
- Құрылғының есігін өте жиі ашпаңыз.
- Есікті ұзақ уақыт ашық күйінде қалдырмаңыз.
- Термостатта тым төмен температураны орнатпаңыз.
- Сақтау көлемін ұлғайту және қуат тұтынуды азайту үшін кейбір аксессуарларды (мысалы, жәшіктер мен сөрелерді) алып тастауға болады.

## Азық-түліктерді тиімді сақтау

- Мұздатылған азық-түліктерді өндірушінің ұсыныстарына сәйкес сақтаған жөн.
- Мұздатқыш камера балғын азық-түліктерді мұздатуға, мұздатылған азық-түліктерді және терең мұздатылған азық-түліктерді ұзақ уақыт бойы сақтауға арналған.
- Бірінші рет қосқан кезде немесе егер құрылғы ұзақ уақыт бойы өшіп тұрған болса, мұздатқыш камераға азық-түліктерді салмас бұрын, құрылғыны 2-3 сағат бойы жұмыс істеп тұрған күйінде қалдырыңыз.
- Мұздатылған немесе салқындатылған азық-түліктерді саңылаусыз контейнерлерде сақтаңыз.
- Азық-түліктерді құрылғы ішіне салмас бұрын, жарамдылық мерзімі мен заттаңбасын (сақтау жөніндегі нұсқаулықты) тексеріңіз.
- Құрылғы ішінде банан мен қауын сияқты төмен температурада тез бұзылатын азық-түліктерді сақтау ұсынылмайды.
- Шыны бөтелкелерді мұздатқыш бөлімінде сақтамаңыз — мұздау кезінде олар жарылып кетуі мүмкін.
- Көкөністерді сақтау үшін газетке орамаңыз. Газеттерді шығаруда қолданылатын баспа бояуы мен басқа материалдар азық-түлікті бүлдіруі мүмкін.
- Құрылғының ішкі кеңістігін сауатты пайдалану құрылғының ұзақ уақыт бойы тиімді жұмыс істеуіне кепілдік береді. Тоңазытқыш қондырғысының тиімділігін және салқындатылған ауаның кедергісіз айналымын сақтау үшін құрылғы камераларын кем дегенде 50%-ға және 75%-дан асырмай толтырыңыз.



Құрылғыны жуу кезінде ол қуат көзінен ажыратылған болуы тиіс. Құрылғыны өшіріп, штепсельдік ашаны розеткадан суырыңыз. Құрылғыны жуу үшін бу тазартқыштарды пайдаланбаңыз. Ыстық бу пластик компоненттерін зақымдауы мүмкін, ал ылғал электронды компоненттерге тиюі мүмкін.

**АБАЙЛАҢЫЗ!**

Аспаптың ішін немесе сыртын тазалау кезінде:

- жанғыш заттарды қамтитын тазартқыш құралдарды пайдаланбаңыз: спирт (этанол, метанол, изопропил спирті, изобутил спирті және т.б.), еріткіш, бензин, бензол және т.б.;
- құрамында үрпілі немесе ағартқыш заттар бар тазартқыш құралдарды пайдаланбаңыз, олар түссізденуге немесе аспаптың зақымдануына әкелуі мүмкін.

- Азық-түліктерді құрылғыдан салқын жерге алып қойыңыз.
- Еріген суға арналған ағызғышты тұрақты тексеріп отырыңыз. Қажет болса, ағызғышты тазалаңыз, себебі ол бітелген болса, құрылғының төменгі жағына су жиналады.
- Құрылғының ішкі жағынан сөрени немесе жәшікті алып тастамас бұрын, онда сақталған барлық азық-түліктерді жарақаттанбау немесе құрылғыға зақым келтірмеу үшін шығарып алыңыз.
- Қайтадан құрылғының ішіне салмас бұрын, сөрелер мен жәшіктерді жақсылап жуыңыз және құрғатыңыз.
- Есіктің тығыздағышын дымқыл, жұмсақ шүберекпен үнемі сүртіп отырыңыз.
- Сөрелерді немесе жәшіктерді ыдыс жуғыш машинада жууға тыйым салынады. Бұл бөлшектердің жоғары температураның әсерінен пішімі өзгеруі мүмкін.
- Құрылғыны сыртқы және ішкі жағынан сұйық жуғыш затпен, жылы суға малынған таза шүберекпен жуу керек, содан кейін майлықпен құрғатып сүрту қажет.
- Тазалағаннан кейін желі сымы зақымдалмағанын тексеріңіз. Содан кейін штепсельдік ашаны электр розеткасына мықтап тығыңыз.

## АҚАУЛЫҚТАРДЫ ТАБУ ЖӘНЕ ЖОЮ

Аспап ақаусыз әрі ұзақ қызмет көрсету үшін құрастырылған және дайындалған. Егер жұмыс кезінде ақау туындаса, оның ықтимал пайдалану қатесіне байланысты туындамағанын тексеріңіз. Егер ақау шешімі құрылғының дұрыс жұмыс істеуіне алып келмесе және Сіз ақаулықты өзіңіз шеше алмасаңыз, авторизацияланған сервистік орталыққа жүгініңіз.

Ақаулар	Ықтимал себептері	Шешімі
<b>Құрылғы шулы жұмыс істейді және әдеттен тыс дыбыстар шығарады</b>	Құрылғы тегіс емес бетке орнатылған/тиісті түрде тураланбаған	Аспапты қатты және тегіс жерге орнатыңыз
	Құрылғының артқы қабырғасы жарға тиіп тұр	Орнату орнын құрылғының айналасында жеткілікті бос кеңістік қамтамасыз етілетіндей етіп таңдаңыз
	Құрылғының артында қандай да бір заттар бар	Құрылғының артындағы заттарды алып тастаңыз
	Құрылғыда бөгде заттар сақталады	Құрылғыда орналасқан барлық заттарды алып тастаңыз
<b>Сыртылдаған дыбыстар</b>	Еруді басқару процесі автоматты түрде іске қосылған және еру процесі аяқталған кезде шерту дыбыстарымен қоса берілуі мүмкін; термореттегіштің жұмысы да қосу және өшіру кезінде шерту дыбыстарымен қоса беріледі	Құрылғы дұрыс жұмыс істейді
<b>Сылдырлау</b>	Сылдырлаған дыбыстардың көзі тоңазыту агентінің ағыны болуы мүмкін	Құрылғы дұрыс жұмыс істейді
	Құрылғыда немесе оның жанында сақталатын заттар	Құрылғы дұрыс жұмыс істейді
	Құрылғы еденге түзу орнатылмаған	Құрылғының аяқтарын/аяғын реттеңіз. «Орнату» бөлімін қараңыз
	Сызықтық компрессоры бар құрылғы пайдалану кезінде жылжытылған	Құрылғы дұрыс жұмыс істейді. Егер компрессор 3 минуттан кейін сылдырлауын тоқтатпаса, құрылғыны қуат көзінен ажыратыңыз да, қайтадан қосыңыз
<b>Ызылдаған дыбыстар</b>	Салқындату жүйесі арқылы тоңазыту агентінің ағыны	Құрылғы дұрыс жұмыс істейді

Ақаулар	Ықтимал себептері	Шешімі
<b>Сартылдаған дыбыстар</b>	Температураның өзгеруі салдарынан ішкі қабырғалардың қысылуы және кеңеюі	Құрылғы дұрыс жұмыс істейді
<b>Шуылдаған дыбыстар</b>	Буландырғыш желдеткішінің электр қозғалтқышы тоңазытқыш пен мұздатқыш камерасындағы ауа айналымын қамтамасыз етеді	Құрылғы дұрыс жұмыс істейді
	Ауа желдеткіш көмегімен конденсатордан шығарылады	Құрылғы дұрыс жұмыс істейді
<b>Дыбыстар мен діріл</b>	Егер құрылғының бүйір немесе артқы қабырғасы үй-жайдың қабырғаларына немесе шкафтың қабырғаларына тиетін болса, бұл тіпті қалыпты діріл деңгейінде де шу шығару себебі болуы мүмкін	Шуды болдырмау үшін құрылғының бүйір және артқы қабырғалары үй-жайдың қабырғасына немесе шкафтың қабырғаларына тимейтініне көз жеткізіңіз
<b>Электр желісіне қосылған құрылғы жұмыс істемейді</b>	Қуат іркілісі	Кернеуді тексеріңіз
<b>Құрылғы нашар салқындатады/мұздатады</b>	Тоңазытқыш немесе мұздатқыш бөлімінде тым жоғары температура орнатылған	Тоңазытқыш пен мұздатқыш бөліміндегі температураны орташа деңгейге орнатыңыз
	Құрылғы тікелей күн сәулелерінің астында орнатылған немесе жылытқыш сияқты жылу көздеріне тым жақын орналасқан	Орнату аймағын тексеріңіз. Құрылғыны жылу көздерінен мүмкіндігінше алыс орнатыңыз
	Ыстық тағамдарды сақтау	Ыстық тағамдарды құрылғыға салмас бұрын, оларды бөлме температурасына дейін суытыңыз
	Құрылғы азық-түліктерге толы	Құрылғы ішінде сақталатын азық-түліктер арасында жеткілікті кеңістік болуын қамтамасыз етіңіз
	Құрылғының есіктері тығыз жабылмаған	Есіктерді мықтап жабыңыз және азық-түліктер есіктердің жабылуына кедергі келтірмейтініне көз жеткізіңіз
	Құрылғының айналасында бос орын аз	Құрылғыны оның айналасында жеткілікті бос орын болатындай етіп орнатыңыз. «Орнату» бөлімін қараңыз

Ақаулар	Ықтимал себептері	Шешімі
<b>Құрылғы ішіндегі жағымсыз иіс</b>	Тоңазытқыш немесе мұздатқыш бөлімінде температура дұрыс орнатылмаған	Тоңазытқыш пен мұздатқыш бөліміндегі температураны орташа деңгейге орнатыңыз
	Иісі бар азық-түліктерді ашық түрде сақтау	Қатты иісі бар азық-түліктерді арнайы контейнерлерде сақтаңыз
	Ішінде бүлінген азық-түліктердің бар-жоғын тексеріңіз	Бүлінген азық-түліктерді тастаңыз және көкөністер мен жеміс-жидектерді сақтауға арналған жәшікті тазалаңыз. «Күтім және қызмет көрсету» бөлімін қараңыз. Азық-түлікті тым ұзақ сақтамаңыз
<b>Ішкі жарықтандыру жоқ</b>	Жарықдиодты шамның ақаулығы	Егер жарықдиодты шам жанбаса, сатушыға немесе авторизацияланған сервистік орталыққа хабарласыңыз
<b>Құрылғы ішіндегі немесе көкөністерге арналған жәшік қақпағының түбіндегі конденсат</b>	Ыстық тағамдарды сақтау	Азық-түліктерді тоңазытқыш немесе мұздатқыш камераға салмас бұрын салқындатыңыз
	Құрылғының есігі ашық қалған	Құрылғының есігі жабылғаннан кейін көп ұзамай конденсат буланып кететініне қарамастан, оны құрғақ майлықпен сүртіп тастауға болады
	Құрылғының есіктері тым жиі ашылады	Конденсат құрылғы ішіндегі және сыртындағы температураның айырмашылығына байланысты пайда болуы мүмкін. Ылғалды құрғақ майлықпен сүртіңіз
	Құрылғының ішінде саңылаусыз контейнерлерде жылы немесе дымқыл азық-түліктер сақталады	Азық-түліктерді жабық немесе саңылаусыз контейнерлерде сақтаңыз
<b>Мұздатқыш камерада мұздық пайда болды</b>	Есік тығыз жабылмаған	Құрылғы ішіндегі азық-түліктің есікті жабуға кедергі келтірмейтінін қадағалаңыз, есіктің тығыз жабылғанын міндетті түрде тексеріңіз.
	Ыстық тағамдарды сақтау	Азық-түліктерді тоңазытқыш немесе мұздатқыш камераға салмас бұрын салқындатыңыз
	Мұздатқыш камерасының ауаны беру және шығару арнасы бітелген	Құрылғы ішіндегі ауа айналымын қамтамасыз ету үшін ауаны кіргізу және шығару саңылауларының бітеліп қалмауын қадағалаңыз
	Мұздатқыш камера толы	Азық-түліктер арасында жеткілікті орынды қамтамасыз етіңіз

Ақаулар	Ықтимал себептері	Шешімі
<b>Құрылғының бүйір немесе алдыңғы қабырғалары жылы</b>	Құрылғының бұл бөліктері есік айналасындағы конденсатты азайту үшін конденсатқа қарсы түтіктермен жабдықталған	Конденсаттың пайда болуын болдырмау үшін жылу шығаратын түтік құрылғының алдыңғы және бүйір бөліктеріне орнатылған. Орнатқаннан кейін бірден немесе жаз айларында ол өте қатты қызуы мүмкін. Бұл ақаулықтың белгісі емес екеніне сенімді болуға болады
<b>Құрылғының қабырғалары қызады</b>	Құрылғыны сатып алғаннан кейін қосу, құрылғыны ерітілгеннен кейін қосу	Құрылғы дұрыс жұмыс істейді. Мұндай жағдайларда камералардағы температураны мүмкіндігінше тез төмендету үшін ол толық қуатта жұмыс істейді
<b>Құрылғының есігі тығыз жабылмайды</b>	Құрылғылар алға қарай қисайған	Құрылғының алдыңғы жағын көтеру үшін алдыңғы аяқтарын реттеңіз
	Сөрелер дұрыс салынбаған	Сөрелердің құрылғыға соңына дейін салынғанын тексеріңіз
	Есік шамадан тыс күшпен жабылған	Есікті жабу кезінде тым көп күш жұмсалса, ол инерция арқылы қайта ашылуы мүмкін. Есікті сартылдатпаңыз
<b>Есіктің ашылуы қиын</b>	Есік жабылғаннан кейін бірден ашылған	Құрылғының есігін жапқаннан кейін 1 минут ішінде ашу құрылғының ішіндегі және сыртындағы қысым айырмашылығы салдарынан қиындауы мүмкін. Құрылғының есігін құрылғы ішіндегі қысым деңгейі тұрақтанғаннан кейін, сәл кейінірек ашуға тырысып көріңіз
	Құрылғының есігінде тым көп азық-түліктер сақталады	Құрылғы есігіндегі азық-түліктер санын азайтыңыз
<b>Құрылғының ішінде немесе сыртында қыраудың немесе конденсаттың пайда болуы</b>	Құрылғының есіктері тым жиі ашылып-жабылады	Егер құрылғы ішіне ауа кіретін болса, қырау мен ылғал пайда болуы мүмкін. Есіктерді мықтап жабыңыз және азық-түліктер есіктердің жабылуына кедергі келтірмейтініне көз жеткізіңіз
	Құрылғы ылғалдылығы жоғары үй-жайда орнатылған	Егер құрылғы ылғалдылығы жоғары үй-жайда орнатылған болса, конденсат пайда болуы мүмкін. Ылғалды таза майлықпен сүртіңіз
<b>Құрылғының ішіндегі немесе сыртындағы су</b>	Құрылғының жанында судың ағуы	Шұңғылшадан немесе басқа жерлерден су ақпайтынын тексеріңіз
	Құрылғы түбіндегі су	Судың азық-түліктердің еруі, контейнердің бүлінуі немесе сынуы салдарынан пайда болатынын тексеріңіз

## ТЕХНИКАЛЫҚ СИПАТТАМАЛАРЫ

Үлгісі	RF-MN430NHE/S
Климаттық класы	N/ST
Токпен зақымданудан қорғаныс класы	I
Энергетикалық тиімділік класы	A+
Желі кернеуі (В)	220-240
Жиілік (Гц)	50
Тұтынылатын қуат (Вт)	160
Атаулы ток күші (А)	0,8
Энергия тұтынуы (кВт*сағ/жыл)	373
Энергия тұтынуы (кВт*сағ/24 сағ)	1,022
Жалпы көлемі (л)	468
Жалпы пайдалы көлемі (л)	428
Мұздатқыш камерасының пайдалы көлемі (л)	164
Тоңазытқыш камерасының пайдалы көлемі (л)	264
Тоңазыту агенті және оның массасы (г)	R600a/47
Таза салмағы (кг)	78
Шу деңгейі (дБ)	42
Көпіртікш	Циклопентан
Габариттері (ЕхҰхБ) (см)	83,2 x 62,3 x 177,7

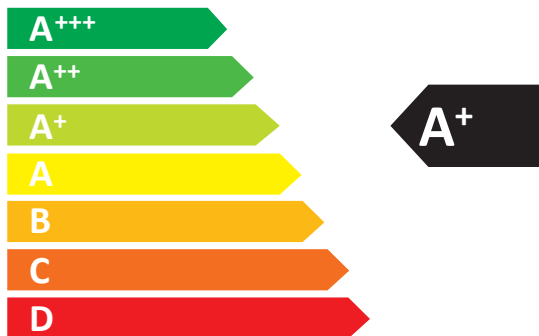
энергетическая эффективность  
холодильного прибора

Производитель/өндіруші

**DEXP**

Модель/үлгісі

RF-MN430NHE/S



РАСХОД  
ЭЛЕКТРОЭНЕРГИИ /  
ЭЛЕКТР  
ҚУАТ ШЫҒЫНЫ

**373**  
кВт·ч/год\*



**264 л**

\*кВт·с/жыл



**164 л**



**42 дБ**

## МОНТАЖДАУ, САҚТАУ, ТАСУ (ТАСЫМАЛДАУ), САТУ ЖӘНЕ КӘДЕГЕ ЖАРАТУ ЕРЕЖЕЛЕРІ МЕН ШАРТТАРЫ

- Құрылғы ешқандай монтаждауды немесе тұрақты бекітуді қажет етпейді.
- Құрылғы қаптамада, өндірушінің және тұтынушының жылытылатын үй-жайларында 5°C -ден 40°C-ге дейінгі ауа температурасында және ауаның 80%-дан аспайтын салыстырмалы ылғалдылығында сақталуы тиіс. Үй-жайларда коррозия тудыратын агрессивті қоспалар (қышқыл булары, сілтілер) болмауы тиіс.
- Құрылғы ұқыпты ұстауды талап етеді, оны шаңның, ластың, соққылардың, ылғалдың, оттың және т.б. әсерінен қорғаңыз.
- Құрылғыны өткізу жергілікті заңнамаға сәйкес жүргізілуі тиіс.
- Құрылғының ақаулығы анықталғанда дереу авторизацияланған сервистік орталыққа жүгіну немесе құрылғыны кәдеге жарату қажет.

### Орнын ауыстыру және тасымалдау

Құрылғының дұрыс тасымалдануын қамтамасыз ету үшін келесі талаптарды сақтау қажет:

- құрылғыдан барлық азық-түліктерді шығарып алыңыз. Содан кейін скотчтің көмегімен сөрелер мен есік тұтқалары сияқты барлық осал бөлшектерін алдын-ала бекітіп алып, аспапты жылжытыңыз;
- құрылғының есіктерін мықтап жабыңыз және тасымалдау кезінде ашылмауы үшін оларды жабысқақ таспамен бекітіңіз;
- құрылғының жұмысқа жарамдылығы мен сыртқы түрін сақтау үшін оның қаптамасының дұрыстығына көз жеткізіңіз (ірі габаритті техниканы сыни жерлерде гофрленген картоннан жасалған астарлары бар полиэтилен немесе бұдырлы пленкаға орау қажет);
- тасымалдау кезінде машинаның ішіндегі соққылар мен құлаудың алдын алу үшін бұл құрылғыны машинаға мықтап бекіту керек;
- сыртқы ортаның әсерін толығымен жою үшін тек жабық көлікті пайдаланыңыз;
- тиеу-түсіру жұмыстарын орындау кезінде қаптаманың өте сақтықпен қаралуын қамтамасыз етіңіз;
- тасымалдау және орнату кезінде аспап элементтерінің ешқайсысы зақымдалмағанына көз жеткізіңіз.

### НАЗАР АУДАРЫҢЫЗ!

Аспапты тасымалдау тік қалыпта жүзеге асырылуы тиіс. Егер аспапты тасымалдау көлденең қалыпта жүзеге асырылса, онда келесі қосу алдында ол тігінен кемінде алты сағат тұруы тиіс, олай болмаған жағдайда, бұл құрылғының бұзылуына әкелуі мүмкін.



Ескі тоңазытқыш құрылғыларының қалдық құны бар. Кәдеге жаратудың экологиялық тәсілі құнды шикізаттың қайта өңделіп, екінші рет пайдаланылатынына кепілдік береді. Құрылғының тоңазыту агенті мен оқшаулағышы арнайы түрде кәдеге жаратылуы тиіс. Құрылғыны кәдеге жаратпас бұрын, салқындату жүйесінің түтіктері зақымдалмағанына көз жеткізіңіз.

Ескі тоңазытқыш құрылғы мен жаңа құрылғының қаптамасын кәдеге жарату тәсілдері туралы ақпаратты жергілікті муниципалдық органдардан алуға болады.

Кәдеге жарату кезінде құлыптар мен ілмектерді сындырыңыз, сондай-ақ қауіпсіздік мақсатында есіктерін шешіп алыңыз.

Дұрыс кәдеге жарату	
	<p>Тауардағы немесе оның қаптамасындағы берілген таңбалама осы тауардың басқа тұрмыстық қалдықтармен бірге кәдеге жаратылмауы тиіс екенін білдіреді.</p> <p>Бұйымды дұрыс кәдеге жарату қоршаған ортаға және адам денсаулығына әлеуетті теріс әсердің алдын алуға көмектеседі, ал материалдарды қайта өңдеу табиғи ресурстарды сақтауға көмектеседі.</p> <p>Ескі жабдықты экологиялық таза түрде кәдеге жарату үшін пайдаланылған аспаптарды жинаудың арнайы жүйесін қолданыңыз немесе тауар сатып алынған дүкенге жүгініңіз.</p>

Бұйымды қайта өңдеу туралы қосымша ақпаратты жергілікті муниципалдық басқармадан немесе тауар сатып алынған дүкеннен алуға болады.

## ҚОСЫМША АҚПАРАТ

**Өндіруші:** Хайсенс Руньшэнь (Янчжоу) Рефриджирейтор Ко., ЛТД.  
Хунъян тас жолы 19, Янчжоу қ., Цзянсу пров., Қытай.

Қытайда жасалған.

**Импортер / юр.лицо, принимающее претензии в Казахстане:**

ТОО «ДНС КАЗАХСТАН», г. Нұр-Сұлтан, р-н Сарыарқа, пр-т Сарыарқа, зд. 12, Казахстан.

**Импорттаушы / Қазақстанда шағымдар қабылдайтын заңды тұлға:**

«DNS QAZAQSTAN (ДНС КАЗАХСТАН)» ЖШС, Нұр-Сұлтан қаласы, Сарыарқа ауданы, Даңғылы Сарыарқа, ғимарат 12, Қазақстан.

Тауар Кеден одағының техникалық регламентінің талаптарына сәйкес келеді:

- «Төмен вольтты жабдықтардың қауіпсіздігі туралы» КО ТР 004/2011;
- «Техникалық құралдардың электрмагниттік үйлесімділігі» КО ТР 020/2011.

Тауар Еуразиялық экономикалық одақтың «Электртехника және радиотехника бұйымдарында қауіпті заттарды қолдануды шектеу туралы» ЕАЭО ТР 037/2016 техникалық регламентінің талаптарына сәйкес келеді.

Құрылғының сыртқы түрі, оның сипаттамалары мен жиынтықтамасы алдын-ала ескертусіз өзгертілуі мүмкін.



Өндіріс күні пайдаланушы нұсқаулығының орыс тіліндегі нұсқасында көрсетілген.

v.1

## Данные по энергоэффективности

Тип устройства	Модель	Фактическое энергопотребление	Класс энергоэффективности	Информация об испытательной лаборатории	Номер отчета об испытании
Холодильник	RF-MN430NHE/S	373 кВт·ч/год	A+	ТЮФ ЗЮД Сертификейшн энд Тестинг (Чайна) Ко., Лтд. Гуанчжоу Бранч. Эт. В1, зд. Чуанци № 3, Таспарк, шоссе Чуанци 63, Шилоу, Р-н Паньюй, Гуанчжоу, 511447, Китай.	64.181.19.02072.01 Rev.00

## Энергия тиімділігі бойынша деректер

Құрылғы түрі	Үлгісі	Нақты қуатты тұтыну	Энергия тиімділігі классы	Сынақ зертханасы туралы ақпарат	Сынақ туралы есеп нөмірі
Тоңазытқышы	RF-MN430NHE/S	373 кВт*сағ/жыл	A+	ТЮФ ЗЮД Сертификейшн энд Тестинг (Чайна) Ко., Лтд. Гуанчжоу Бранч. В1 қабат, Чуанци № 3 ғим., Таксопарк, Чуанци тас жолы 63, Шилоу, Паньюй ауданы, Гуанчжоу, 511447, Қытай.	64.181.19.02072.01 Rev.00





# Кепілдік талоны

SN/IMEI: \_\_\_\_\_

Кепілдікке қойылған күні: \_\_\_\_\_

Өндіруші бүкіл кепілдік мерзімі ішінде құрылғының үздіксіз жұмыс істеуіне, сондай-ақ материалдар мен жинақтарда ақаулардың болмауына кепілдік береді. Кепілдік кезеңі бұйымды сатып алған сәттен басталады және тек қана жаңа өнімдерге қолданылады.

Кепілдік қызмет көрсетуге пайдаланушы нұсқаулығына сәйкес бұйымды пайдалану шартымен кепілдік мерзімі ішінде тұтынушының кесірінен істен шықпаған элементтерді тегін жөндеу немесе ауыстыру кіреді. Элементтерді жөндеу немесе ауыстыру уәкілетті сервистік орталықтардың аумағында жүргізіледі.

Кепілдік мерзімі: 36 ай.

Сервистік орталықтардың өзекті тізімі келесі мекенжай бойынша:

<https://www.dns-shop.ru/service-center/>

**Кепілдік міндеттемелер және тегін сервистік қызмет көрсету, егер оларды ауыстыру бұйымды бөлшектеуге байланысты болмаса, тауардың жиынтықтылығына кіретін, төменде аталған керек-жарақтарға қолданылмайды:**

- ҚБП (Қашықтан басқару пультіне) арналған қуат элементтері (батареялар).
- Жалғағыш кабельдер, антенналар және оларға арналған жалғастырығыш тетіктер, құлаққаптар, микрофондар, «HANDS-FREE» құрылғылары; жиынтықта жеткізілетін әртүрлі типтегі ақпарат тасымалдағыштар, бағдарламалық құрал (БҚ) және драйверлер (бұйымның қатты магниттік дискілердегі жинақтағышқа алдын ала орнатылған БҚ-ны қоса алғанда, бірақ онымен шектелмей), сыртқы енгізу-шығару құрылғылары және манипуляторлар.
- Қаптар, сөмкелер, белдіктер, тасымалдауға арналған баулар, монтаждық керек-жарақтар, құрал-саймандар, бұйымға қоса берілетін құжаттама.
- Табиғи тозуға ұшырайтын шығын материалдары мен бөлшектер.



## Өндіруші келесі жағдайларда кепілдік міндеттемелерге ие болмайды:

- Кепілдік мерзімі аяқталды.
- Егер жеке (тұрмыстық, отбасылық) қажеттіліктерге арналған бұйым кәсіпкерлік қызметті жүзеге асыру үшін, сондай-ақ оның тікелей міндетіне сәйкес келмейтін басқа мақсаттарда пайдаланылған болса.
- Өндіруші бұйымды пайдалану кезінде пайдаланушы нұсқаулығының талаптарын бұзу, бұйымды орнату және оған қызмет көрсету жөніндегі ұсынымдарды, қосу ережелерін (бұйымның өзіне де, онымен байланысты бұйымдарға да сәйкес келмейтін желілік кернеудің әсері нәтижесінде туындаған қысқа тұйықталулар), бұйымды сақтау және тасымалдау кезінде өнім иесі және/немесе үшінші тұлғалар шеккен ықтимал материалдық, моральдық және өзге де зиян үшін жауапты болмайды.
- Механикалық зақымданудың барлық жағдайлары: өнімді пайдалану кезінде алынған сызаттар, жарықтар, деформациялар, соққы іздері, майысулар, кептелістер және т.б.
- Түрлендірулерді, рұқсат етілмеген жөндеулерді осындай жұмыстарды жүргізуге уәкілетті емес адамдар жүргізген жағдайлар. Егер ақаулық конструкцияны немесе бұйымның схемасын өзгерту, Өндіруші қарастырмаған сыртқы құрылғыларды қосу, Қазақстан Республикасының заңнамасына сай сәйкестік сертификаты жоқ құрылғыны пайдалану салдарынан туындаған болса.
- Егер бұйымның ақауы еңсерілмейтін күштің әсерінен (табиғи элементтер, өрт, су тасқыны, жер сілкінісі, тұрмыстық факторлар және Өндірушіге тәуелді емес басқа жағдайлар) немесе Өндіруші болжай алмаған үшінші тұлғалардың әрекеттерінен туындаса. Бұйымның толық немесе ішінара істен шығуына алып келген бұйымның ішіне бөгде заттардың, өзге денелердің, заттектердің, сұйықтықтардың, жәндіктердің немесе жануарлардың түсуінен, агрессивті ортаның әсерінен, жоғары ылғалдылықтан, жоғары температуралардан туындаған ақау.
- Бұйымды сәйкестендіру (сериялық нөмірі) жоқ немесе сәйкес келмейді. Егер зақымданулар (кемшіліктер) зиянды бағдарламалық қамтаманың; БҚ ұсынушысының осы қызметті ұсынбауына байланысты мүмкіндігінсіз бұйымның бағдарламалық ресурстарына қолжетімділіктің болмауына әкеп соққан құпиясөздерді (кодтарды) оларды жинау/қалпына келтіру мүмкіндігінсіз орнату, ауыстыру немесе жою әсерінен туындаса.
- Егер жұмыстың ақаулықтары қуат беруші, кабельдік, телекоммуникациялық желілердің, радиосигнал қуатының стандарттарға немесе техникалық регламенттеріне сәйкес келмеуінен, оның ішінде бедер ерекшеліктерінен және басқа да осыған ұқсас сыртқы факторлардан, бұйымның желі әрекет ететін шекарада немесе аймақтан тыс жерде пайдаланылуынан туындаған болса.
- Егер зақымданулар стандартты емес (түпнұсқалық емес) және/немесе сапасыз (зақымданған) шығыс материалдарын, керек-жарақтарды, қосалқы бөлшектерді, қуат беру элементтерін, әртүрлі үлгідегі ақпарат тасымалдағыштарды (CD, DVD дискілерді, жад карталарын, SIM карталарын, картридждерді қоса алғанда) пайдаланудан туындаса.
- Егер кемшіліктер үйлесімсіз контентті (әуендерді, графиканы, бейне және басқа файлдарды, Java қосымшаларын және оларға ұқсас бағдарламаларды) алуға, орнатуға және пайдалануға байланысты туындаған болса.
- Осы бұйыммен жанасып жұмыс істейтін басқа жабдыққа келтірілген залалға.





[www.dexp.club](http://www.dexp.club)