

DEXP

РУКОВОДСТВО ПОЛЬЗОВАТЕЛЯ

Источник бесперебойного питания

DEXP

HOME 650VA

HOME 850VA

Уважаемый покупатель!

Благодарим Вас за выбор продукции, выпускаемой под торговой маркой «DEXP».

Мы рады предложить Вам изделия и устройства, разработанные и изготовленные в соответствии с высокими требованиями к качеству, функциональности и дизайну. Перед началом эксплуатации внимательно прочитайте данное руководство, в котором содержится важная информация, касающаяся Вашей безопасности, а также рекомендации по правильному использованию продукта и уходу за ним. Позаботьтесь о сохранности настоящего Руководства и используйте его в качестве справочного материала при дальнейшей эксплуатации изделия.

Комплектация

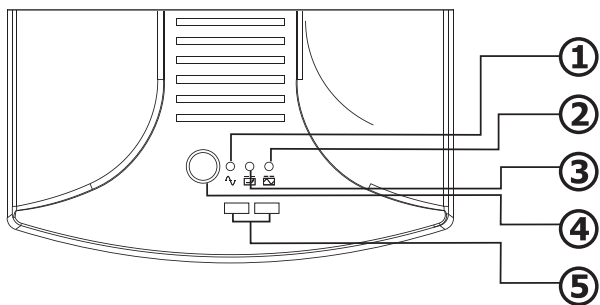
- ИБП.
- Кабель питания.
- Руководство пользователя.
- Гарантийный талон.

Общая информация об устройстве

Данный ИБП обеспечивает отличную защиту от скачков напряжения, будучи при том компактным. ИБП продолжит стабильно подавать энергию подключенным устройствам и позволит нормально выключить компьютер в случае полного отключения электричества. Встроенный микропроцессорный контроллер обеспечивает высокий уровень надежности и делает устройство идеально подходящим как для дома, так и для офиса.

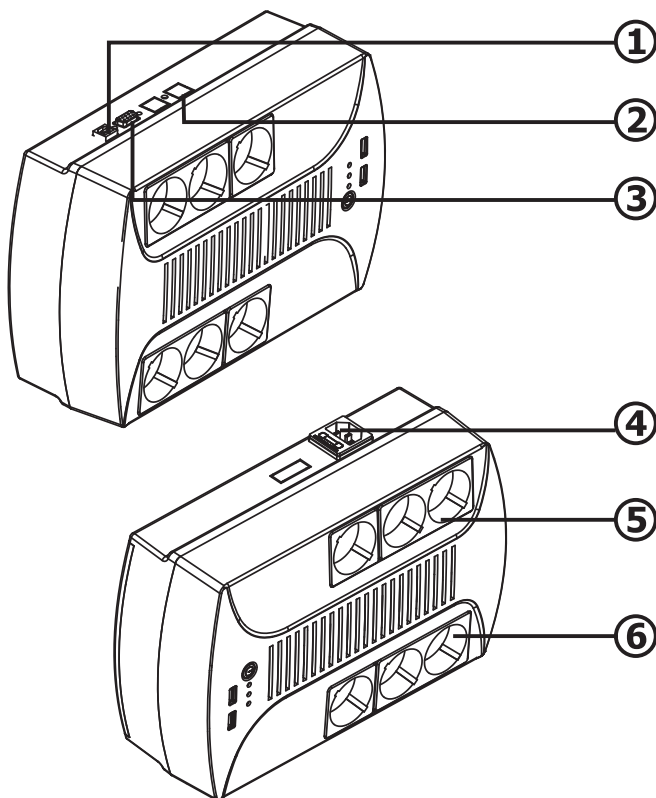
Схема устройства

Вид спереди



1. Зеленый индикатор (нормальная работа).
2. Желтый индикатор мигает (батарея заряжается). Желтый индикатор горит постоянно (батарея исправна).
3. Красный индикатор (запасное питание).
4. Вкл./Выкл.
5. Входы для USB-ЗУ.

Вид сзади



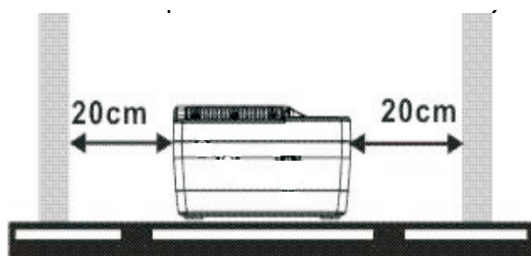
1. USB (опционально).
2. RJ11 (опционально).
3. RS232 (опционально).
4. Вход АС.
5. Линия, не защищенная ИБП.
6. Выход ИБП.

Установка и первый запуск

ВАЖНО: до подключения устройства в первый раз, внимательно осмотрите его. Удостоверьтесь, что ничего из содержимого упаковки не повреждено. При обнаружении любых повреждений незамедлительно обратитесь по месту приобретения устройства.

Размещение и условия хранения устройства

Устанавливайте ИБП в защищенном, хорошо проветриваемом месте. Избегайте накопления пыли в месте расположения ИБП, не располагайте его вплотную к перегородкам и стенам. Используйте ИБП только в пределах рабочих температур.



Подключение и зарядка

Подключите кабель питания ИБП в розетку. Перед использованием желательно зарядить батарею в течение 12 часов. ИБП автоматически заряжается пока подключен к сети питания.



12 часов



Подключение нагрузки

Все подключенные к панели ИБП устройства будут защищены.

ВНИМАНИЕ: принтеры и сканеры могут быть подключены только к линии, не защищенной ИБП. Подключение устройств непосредственно к ИБП может его повредить.



Подключение телефона/модема/факса (только для устройств с RJ-11)

Телефонную пару следует подключать в разъем «in» на задней панели устройства. Подключение телефона/модема/факса производится к разъему «out».

Подключение коммуникационного кабеля (только для моделей с USB/RS232)

Позволяет отслеживать состояние ИБП. Соедините кабелем устройство с компьютером, с помощью установленного программного обеспечения можно планировать включение/отключение ИБП, а также отслеживать его состояние с компьютера.

Включение/отключение устройства

Включение/отключение устройства происходит нажатием клавиши питания.

Функция холодного включения

Когда ИБП выключен и не подключен к компьютеру, его включение возможно с нагрузкой при отсутствии напряжения в сети.

Функция оповещения

При отключении входного напряжения ИБП информирует сигналом. Один раз в 6 секунд при остатке заряда батареи более 50 %, 2 раза в секунду при остатке менее 50 %, непрерывный сигнал при критически низком заряде батареи.

Защита

Защита при разрядке батареи: когда батарея разряжается, ИБП самостоятельно контролирует ее состояние, как только напряжение батареи упадет до предельно низкого значения - ИБП автоматически выключится.

При возобновлении питания он включится автоматически.

Защита от чрезмерного заряда: при возобновлении питания ИБП автоматически начнет заряжаться, индикатор заряда батареи автоматически определит ее состояние. Когда батарея будет полностью заряжена, зарядка будет автоматически прекращена. Защита от короткого замыкания: при неисправности батареи или коротком замыкании устройство автоматически выключится.

Определение входной частоты

В подключенном состоянии, частота автоматически устанавливается на уровне 50 или 60 Гц в соответствии с переменным током.

Инструкция по безопасности

(Пожалуйста, сохраняйте эту инструкцию)

1. Чтобы предотвратить риск возгорания и ударов электрическим током, устанавливайте ИБП в помещениях с контролируемой температурой и влажностью (Обратите внимание рабочий диапазон температур и влажность в технических условиях).
2. Для предотвращения риска перегрева, не закрывайте вентиляционные отверстия на корпусе ИБП, не располагайте ИБП под прямыми солнечными лучами и под горячими поверхностями.
3. Не подключайте шнур питания ИБП к самому устройству.
4. Не подключайте к ИБП принтеры и сканеры, а также не компьютерное оборудование (например, медицинское оборудование, микроволновые печи или пылесосы).
5. Не допускайте попадания жидкостей или инородных предметов внутрь ИБП. Не ставьте контейнеры с жидкостью на корпус ИБП или непосредственно рядом с ним.
6. В случае возникновения непредвиденной ситуации, нажмите клавишу выключения и отсоедините кабель питания ИБП от сети.
7. Не подключайте удлинители к ИБП.
8. Если ИБП имеет металлические шасси, для безопасности заземление должно быть произведено до подключения, чтобы избежать утечки более 3,5 мА.
9. Сервисное обслуживание батареи должно производиться только квалифицированными специалистами.
10. При замене батареи используйте ту же модель и тип батареи.
11. Внутреннее напряжение батареи 12 В. Используется запечатанная свинцовая, 6-ячейковая батарея.
12. Не бросайте батарею в огонь, она может взорваться. Не вскрывайте батарею. При попадании электролита на кожу или в глаза, промойте место большим количеством холодной воды.
13. При уборке отключайте питание ИБП, не используйте жидкости и спреи для очистки ИБП.

Обслуживание

1. Убедитесь, что вентиляционные отверстия ИБП не заблокированы.
2. Убедитесь, что ИБП не покрыт пылью.
3. Убедитесь, что ИБП не влажный.
4. Переведите ИБП в режим работы от батареи на 5 минут. Если в течение этого времени не сработал датчик низкого заряда батареи - устройство в норме, в противном случае обратитесь в авторизованный сервисный центр.

Обслуживание батарей

ИБП использует закрытую свинцовую необслуживаемую батарею. Высокая частота разрядок, высокая температура и т.д. значительно влияют на срок службы батареи. Срок службы также сокращается при неиспользовании батареи.

Правила и условия монтажа, хранения, перевозки (транспортировки), реализации и утилизации

1. Устройство устанавливается на любых ровных, стабильных, сухих поверхностях, и не требует дополнительного монтажа/укрепления.
2. Хранение устройства допускается исключительно в сухих местах, соответствующих по температуре и влажности значениям, указанным в разделе спецификаций в данном руководстве. Не допускается хранение устройства рядом с мощными источниками тепла, ёмкостями с жидкостью, в местах с большими скоплениями пыли/грязи.
3. Условия перевозки устройства идентичны условиям его хранения. Не допускается перевозка устройства рядом с мощными источниками тепла, ёмкостями с жидкостью, в местах с большими скоплениями пыли/грязи.
4. Реализация устройства должна производиться в соответствии с действующим законодательством РФ.
5. После окончания срока службы изделия его нельзя выбрасывать вместе с обычным бытовым мусором. Вместо этого оно подлежит сдаче на утилизацию в соответствующий пункт приема электрического и электронного оборудования для последующей переработки и утилизации в соответствии с федеральным или местным законодательством. Обеспечивая правильную утилизацию данного продукта, вы помогаете сберечь природные ресурсы и предотвращаете ущерб для окружающей среды и здоровья людей, который возможен в случае ненадлежащего обращения. Более подробную информацию о пунктах приема и утилизации данного продукта можно получить в местных муниципальных органах или на предприятии по вывозу бытового мусора.



Возможные проблемы и их решение

При сбоях в работе ИБП, руководствуйтесь нижеприведенной таблицей для устранения проблем. Если нижеперечисленные меры не помогли, незамедлительно прекратите использование ИБП и обратитесь в авторизованный сервисный центр.

ВНИМАНИЕ: если ИБП дымится, искрит, от него исходит запах гари, или какой-либо другой резкий запах, незамедлительно отключите его от розетки, держась за изолированную часть штепселя, после чего обратитесь в авторизованный сервисный центр.

Проблема	Возможная причина	Решение
Подключение в норме, но ИБП перешел в режим батареи	Предохранитель питания ИБП вышел из строя	Замените предохранитель
Компьютер выключился при отключении электричества	Низкий заряд батареи	Включите ИБП и заряжайте в течение 12 часов
	ИБП перегружен	Снизьте нагрузку на ИБП
	Дефект батареи	Замените батарею

Технические характеристики

Модель	Home 650VA	Home 850VA
Мощность	650 ВА/390 Вт	850 ВА/510 Вт
Индикация	Светодиодная индикация	
Вх. напряжение	165~295 В	
Вх. частота	45-55Гц	
Вых. напряжение	220 В ± 10 %	
Вых. частота	50/60 Гц ± 1 % (от батареи)	
Форма сигнала	Модифицированная синусоида	
Время перехода на батарею:	≤4 мс	
Зарядка USB	2 порта USB для зарядки мобильных устройств, ток 2 А	
Тип батареи	Свинцово-кислотная необслуживаемая батарея	
Количество батарей	1x12 В /7 А-ч	1x12 В /8 А-ч
Время работы от батарей	3-20 мин (1 комп.+15-дюйм.монитор)	
Время зарядки	8~15 часов 90 % ёмкости	
Вых. розетки	6* Евророзетка (3*прямое подкл. + 3*ИБП и стабилизатор)	
Кабель питания	Евростандарт	
Функция стабилизатора напряжения	Присутствует	
Шум	<45дб (1 метр)	
Рабочая температура	0~40 °С	
Рабочая влажность	20~90 % (Без конденсата)	
Вес нетто	5.5 кг	6.5 кг
Размеры устройства(мм)	280*185*95	

Дополнительная информация

Изготовитель: Ист Груп Ко., Лтд.

Северное промшоссе 6, промпарк Суншань Лэйк Сай энд Тэк, г. Дунгуань, пров-я Гуандун, Китай.

Сделано в Китае.

Импортер / уполномоченное изготовителем лицо: ООО «Атлас».

690068, Россия, Приморский край, г. Владивосток, проспект 100-летия Владивостока, дом 155, корпус 3, офис 5.

Товар соответствует требованиям технического регламента Таможенного союза:

- ТР ТС 004/2011 "О безопасности низковольтного оборудования";
- ТР ТС 020/2011 "Электромагнитная совместимость технических средств".

Товар соответствует требованиям технического регламента Евразийского экономического союза ТР ЕАЭС 037/2016 "Об ограничении применения опасных веществ в изделиях электротехники и радиоэлектроники".

Спецификации, информация о продукте, его комплектация и функционал могут быть изменены без предварительного уведомления пользователя.

Фактический интерфейс устройства может отличаться от представленного в данном руководстве.

Адрес в интернете: www.dexr.club.



Товар изготовлен (мм.гггг): _____

v.6

www.dexp.club