

**DEXP**

**ПАЙДАЛАНУШЫ НҰСҚАУЛЫҒЫ**

**DEXP үздіксіз қуат көзі**  
**IES-E LCD 3000VA**  
**CEE-E LCD 3000VA**

# Құрметті сатып алушы!

Сізге «DEXP» сауда белгісімен шығарылатын өнімді таңдағаныңыз үшін алғыс білдіреміз.

Біз сізге сапаға, функционалдылыққа және дизайнға қойылатын жоғары талаптарға сәйкес әзірленген және өндірілген бұйымдар мен құрылғыларды ұсынуға қуаныштымыз. Пайдалануды бастар алдында Сіздің қауіпсіздігіңізге қатысты маңызды ақпарат, сондай-ақ өнімді дұрыс пайдалану және оны күту жөніндегі ұсынымдарды қамтитын осы нұсқаулықты мұқият оқыңыз. Осы Нұсқаулықтың сақталуына қамқорлық жасаңыз және бұйымды одан әрі пайдалану кезінде нұсқаулықты анықтамалық материал ретінде пайдаланыңыз.

## Құрылғының мақсаты

Үздіксіз қуат көзі (UPS) - бұл жүйенің күрт құлдырауы немесе кіріс қуат кернеуі болмаған жағдайда деректерді сақтау және жұмысты дұрыс аяқтау үшін компьютерді және оның компоненттерін электр энергиясымен үздіксіз қысқа мерзімді қамтамасыз етуге арналған аккумуляторлы батареясы бар автоматты электрондық құрылғы.

## Жинақталым

- ҮҚК - 1 дана.
- Қуаттау кәбіл - 1 дана.
- Пайдаланушы нұсқаулығы - 1 дана.
- USB-кәбіл - 1 дана (опционалды).
- Драйвері бар компакт-диск - 1 дана (опционалды).

## Құрылғы туралы жалпы ақпарат

Берілген ҮҚК сонымен қатар, ықшам бола отырып, кернеудің кернеуінен тамаша қорғауды қамтамасыз етеді. ҮҚК қосылған құрылғыларға тұрақты қуат беруді жалғастырады және электр қуатын толық ажыратылған жағдайда компьютерді қалыпты түрде өшіруге мүмкіндік береді. Кірістірілген микро процессорлық контроллер сенімділіктің жоғары деңгейін қамтамасыз етеді және құрылғыны де, к еңс еге де өте ыңғайлы етеді.

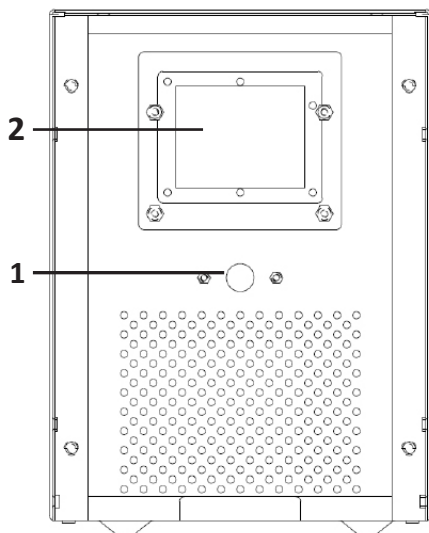
## Қауіпсіздік жөніндегі нұсқаулық

- Жану және электр тогының соғу қаупін болдырмас үшін ҮҚК-ді температурасы мен ылғалдылығы бақыланатын үй-жайларға орнатыңыз (техникалық жағдайларда жұмыс температурасының диапазоны мен ылғалдылығына назар аударыңыз).
- Қызып кету қаупін болдырмау үшін ҮҚК-нің корпусындағы желдеткіш саңылауларды жаппаңыз, ҮҚК-ді тікелей күн сәулесіне және ыстық беттердің астына қоймаңыз.
- ҮҚК-не принтерлер мен сканерлерді, сондай-ақ компьютерлік емес жабдықты (медициналық жабдықты, микротолқынды пештер немесе шаңсорғыштар) қоспаңыз.
- ҮҚК-нің қуат сымын құрылғының өзіне қоспаңыз.

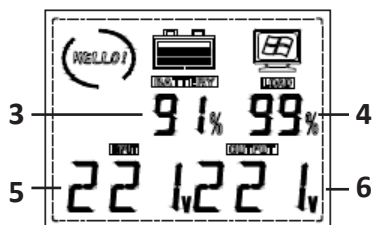
- ҮҚК-ін ішіне сұйықтық немесе бөгде заттардың түсуіне жол бермеңіз. Сұйықтық бар контейнерлерді ҮҚК корпусына немесе оның жанына қоймаңыз.
- Күтпеген жағдай туындаған жағдайда, өшіру батырмасын басып, ҮҚК қуат кәбелін желіден ажыратыңыз.
- Ұзартқыштарды ҮҚК-не қоспаңыз.
- Егер ҮҚК-де металл шасси болса, 3,5 мА-дан артық ағып кетпес үшін жерге тұйықтау қосылғанға дейін жүргізілуі тиіс.
- Батареяның сервистік қызмет көрсетуін тек білікті мамандар жүргізуі тиіс.
- Батареяны ауыстырған кезінде батареяның бірдей үлгісі мен түрін қолданыңыз.
- Батареяның ішкі кернеуі 12 В. Тығындалған қорғасын, ұяшықты батареясы қолданылады.
- Батареяны отқа тастамаңыз, ол жарылуы мүмкін. Батареяны ашпаңыз. Электролит теріге немесе көзге тиген кезде, ол орынды көп мөлшерде суық сумен шайыңыз.
- Тазалау кезінде ҮҚК қуатын өшіріңіз, ҮҚК тазалау үшін сұйықтық пен спрейді пайдаланбаңыз.

## Құрылғының тәсімі

Алдыңғы көрінісі

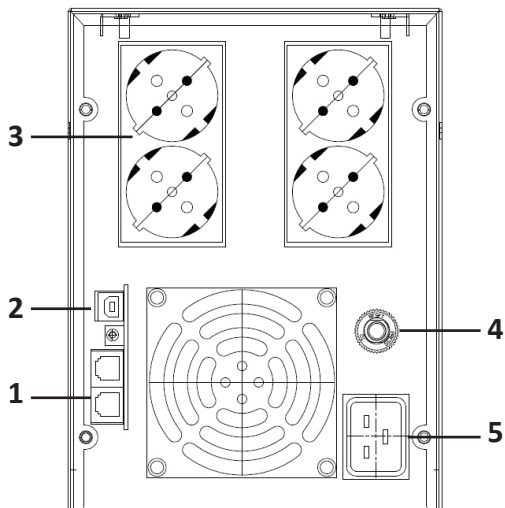


LCD-дисплейі

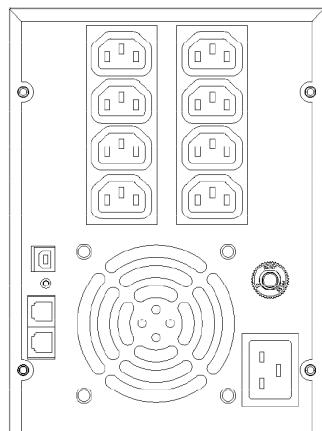


1. Қосу батырмасы
2. LCD-дисплейі
3. Батареяның заряды
4. Жүктеме
5. Кіріс кернеуі
6. Шығыс кернеуі

## Артқы көрінісі



## Артқы көрінісі (IEC-E үлгісі)



1. RJ11/RJ45 порттары (опционалды).
2. USB-порт (опционалды).
3. Шығыс розеткалары.
4. Сақтандырғыш.
5. AC кірісі.

## Орнату мен алғашқы іске қосу

**МАҢЫЗДЫ:** құрылғыны бірінші рет қоспас бұрын, оны мұқият тексеріңіз. Қаптаманың ішіндегі ештеңе бүлінбегеніне көз жеткізіңіз. Кез келген зақым анықталған жағдайда, құрылғыны сатып алу орнына дереу хабарласыңыз.

### Құрылғыны орналастыру және сақтау шарттары

ҮҚК-ін қорғалған, жақсы желдетілетін жерге орнатыңыз. ҮҚК-нің орналасқан жерінде шаңның жиналуын болдырмаңыз, оны арақабырғалар мен қабырғаларға жақын орналастырмаңыз. ҮҚК-ін тек жұмыс температурасы шегінде пайдаланыңыз.

### Іске қосу және қуаттау

ҮҚК-нің қуат кабелін розеткаға қосыңыз, пайдаланар алдында батареяны 12 сағат бойы зарядтаған жөн. Қуат желісіне қосылған кезде ҮҚК автоматты түрде зарядтады.

### Жүктеуді қосу

ҮҚК панеліне қосылған барлық құрылғылар қорғалған болады.

**НАЗАР АУДАРЫҢЫЗ:** принтерлер мен сканерлер тек ҮҚК-мен қорғалмаған желіге қосыла алады. Құрылғыларды ҮҚК-не тікелей қосу оны зақымдауы мүмкін.

## **Телефон / модем / факс байланысы ( тек RJ-11 бар құрылғылар үшін)**

Телефон жұбын құрылғының артындағы "in" қосқышына қосу керек. Телефон / модем / факс қосылысы "out" қосқышына жүзеге асырылады. Коммуникациялық кәбілді қосу (тек USB/RS232 үлгілері үшін) ҰҚК күйін қадағалауға мүмкіндік береді. ҰҚК қосу/өшіруді жоспарлау мүмкіндігі болуы үшін, сондай-ақ оның жай-күйін компьютерден бақылау үшін құрылғыны компьютерге кәбіл арқылы қосыңыз.

## **Құрылғыны пайдалану**

### **Құрылғыны қосу/сөндіру**

Құрылғыны қосу / сөндіру қуат батырмасын басу арқылы жүзеге асырылады.

### **Салқын қосылу функциясы**

ҰҚК өшірілген және компьютерге қосылмаған кезде, оның қосылуы желіде кернеу болмаған кезде жүктемемен мүмкін болады.

### **Хабарлау функциясы**

Кіріс кернеуі ажыратылған кезде ҰҚК сигналмен хабарлайды.

Батарея заряды 50% - дан астам қалған кезде 6 секундта бір рет, 50% - дан аз қалған кезде секундына 2 рет, батареяның заряды өте төмен болған кезде үздіксіз сигнал.

### **Қорғаныс**

- **Батарея заряды таусылғанда қорғау**  
Батарея заряды таусылған кезде, ҰҚК оның күйін дербес басқарады, батарея кернеуі өте төмен мәнге жеткенде, ҰҚК автоматты түрде өшеді. Қуат қайта іске қосылған кезде ол автоматты түрде қосылады.
- **Артық зарядтан қорғау**  
Қуат қалпына келтірілгенде, ҰҚК автоматты түрде зарядтай бастайды, батарея зарядының индикаторы оның күйін автоматты түрде анықтайды. Батарея толық зарядталған кезде зарядтау автоматты түрде тоқтатылады.
- **Қысқа тұйықталудан қорғаныс**  
Батарея дұрыс жұмыс істемесе немесе қысқа тұйықталса, құрылғы автоматты түрде өшеді.
- **Кіріс жиілігін анықтау**  
Қосылған күйде жиілік айнаымалы тоққа сәйкес автоматты түрде 50 немесе 60 Гц деңгейінде орнатылады.

## **Құрылғыға қызмет көрсету**

- ҰҚК желдеткіш саңылауларының бұғатталмағанына көз жеткізіңіз.
- ҰҚК-нің шаңмен жабылмағанына көз жеткізіңіз.
- ҰҚК-нің ылғалды болуына көз жеткізіңіз.
- ҰҚК-н батареядан жұмыс режиміне 5 минутқа ауыстырыңыз. Егер осы уақыт ішінде төмен батарея зарядының төмен деңгейі жұмыс істемесе - құрылғы қалыпты болса, әйтпесе авторландырылған қызмет көрсету орталығына хабарласыңыз.

### **Батареяға қызмет көрсету**

ҰҚК жабық қорғасынсыз қызмет көрсетілмейтін батареяны пайдаланады. Жоғары разряд жиілігі, жоғары температура және т.б. батареяның қызмет ету мерзіміне айтарлықтай әсер етеді. Батарея пайдаланылмаған кезде қызмет мерзімі де қысқарады.

## Ықтимал мәселелер және олардың шешімдері

ҰҚК жұмысында іркілістер болса, мәселелерді шешу үшін төмендегі кестені басшылыққа алыңыз. Егер төменде көрсетілген шаралар көмектеспесе, ҰҚК-нің қолданылуын дереу тоқтатыңыз және авторизацияланған сервис орталығына хабарласыңыз.

**НАЗАР АУДАРЫҢЫЗ:** егер ҰҚК-нен түтін, ұшқын шықса, одан жану иісі немесе басқа да өткір иіс шықса, штепсельдің оқшауланған бөлігін ұстап тұрып, оны розеткадан дереу ажыратыңыз, содан кейін сервистік қызмет көрсету орталығына хабарласыңыз.

Мәселе	Ықтимал себебі	Шешім
Қосылу қалыпты, бірақ ҰҚК батарея режиміне өтті	ҰҚК қуат сақтандырғышы істен шықты	Сақтандырғышты ауыстырыңыз
Электр қуаты ажыратылған кезде компьютер өшірілді	Батареяның қуаты төмен	ҰҚК қосыңыз және 12 сағат ішінде зарядтаңыз
	ҰҚК артық жүктелген	ҰҚК-не жүктемені азайтыңыз
	Батарея ақаулығы	Батареяны ауыстырыңыз

## Техникалық сипаттамалары

- Үлгісі: CEE-E LCD 3000VA, IEC-E LCD 3000VA.
- Қуаты: 3000 ВА / 1800 Вт.
- Кіріс кернеуі: 165-295 В.
- Кіріс жиілігі: 50/60 Гц ± 10 %.
- Шығатын кернеу: 220 В ± 10 %.
- Шығу жиілігі: 50/60 Гц ± 10 % (батареядан)
- Шығыстағы сигналдың формасы: синусоид (желіден); модификацияланған синусоид (батареядан).
- Индикация түрі: LCD-дисплей.
- Батарея түрі: қорғасын қышқылды қызмет көрсетілмейтін батарея
- Батареялар саны: 4x12 В / 9 А-сағ.
- Зарядтау уақыты: 6-8 сағат
- Қуат сымы: еуростандарт.
- Кернеуді тұрақтандырғыш: бар.
- Шу деңгейі: <45 дБ (1 м).
- Жұмыс температурасы: 0-40 °С
- Жұмыс ылғалдылығы: 20-90 % (конденсатсыз).
- Таза салмағы: 19.3 кг.
- Бұйымның өлшемдері: 157.5 × 452 × 211 мм.
- Шығыс розеткалары:
  - CEE-E LCD 3000VA: 4 x CEE.
  - IEC-E LCD 3000VA: 8 x IEC.

# Монтаждау, сақтау, тасу (тасымалдау), сатып өткізу және кәдеге жарату ережелері мен шарттары

- Құрылғы кез-келген тегіс, тұрақты, құрғақ беттерге орнатылады және қосымша орнатуды/нығайтуды қажет етпейді.
- Құрылғы қаптамасын да өндірушінің және тұтынушының жылытылатын үй-жайларында ауа температурасы 5 °С бастап 40 °С дейін және ауаның салыстырмалы ылғалдылығы 80 % аспайтын кезде сақтау тиіс. Үй-жайларда тоттануды тудыратын агрессивті қоспалар (қышқылдардың, сілтілердің булары) болмауы керек.
- Құрылғыны тасымалдау құрғақ ортада жүзеге асырылуы тиіс.
- Құрылғы ұқыппен қолдануды талап етеді, оны шаңның, кірдің, соққылардың, ылғалдың, оттың және т. б. әсерінен қорғаңыз.
- Құрылғыны өткізу жергілікті заңнамаға сәйкес жүргізілуі тиіс.
- Бұйымның қолдану мерзімі аяқталғаннан кейін, оны әдеттегі тұрмыс қалдықтарымен бірге лақтыруға болмайды. Мұның орнына, оны федералдық немесе жергілікті заңнамаға сәйкес кейінгі қайта өңдеу мен кәдеге жарату үшін тиісті электр және электрондық жабдықтарды қабылдау орнына кәдеге жаратуға тапсыру керек. Осы бұйымды кәдеге дұрыс жаратуды қамтамасыз ете отырып, сіз табиғи ресурстарды сақтауға көмектесесіз және тиісінше қолданбау салдарынан қоршаған ортаға және адамдардың денсаулығына келтірілуі мүмкін нұқсанның алдын аласыз. Осы бұйымды қабылдау және кәдеге жарату пункттері туралы толығырақ ақпаратты жергілікті муниципалды органдардан немесе тұрмыс қоқысын шығаратын кәсіпорыннан ала аласыз.
- Құрылғы ақаулығын анықтаған кезде дереу авторландырылған сервистік орталыққа жүгіну немесе құрылғыны кәдеге жарату керек.

## Қосымша ақпарат

**Өндіруші:** Ист Груп Ко., Лтд. 6 солтүстік өнеркәсіптік тас жолы, Суншань Лэйк Сай энд Тэк өнеркәсіптік паркі, Дунгуань қ., Гуандун пров., Қытай.  
Қытайда жасалған.

**Импортер / юр. лицо, принимающее претензии в Казахстане:**

ТОО «ДНС КАЗАХСТАН», г. Нур-Сұлтан, р-н Сарыарқа, пр-т Сарыарқа, зд. 12, Казахстан.

**Импорттаушы / Қазақстанда шағымдар қабылдайтын заңды тұлға:**

«DNS QAZAQSTAN (ДНС КАЗАХСТАН)» ЖШС, Нұр-Сұлтан қаласы, Сарыарқа ауданы, Даңғылы Сарыарқа, ғимарат 12, Қазақстан.

Тауар Кеден одағының келесі техникалық регламентінің талаптарына сәйкес келеді:

- КО ТР 020/2011 «Техникалық құралдардың электромагниттік үйлесімдігі».
- КО ТР 004/2011 «Төмен вольтті жабдықтың қауіпсіздігі туралы».

Тауар Еуразиялық экономикалық одақтың «Электротехника және радиоэлектроника бұйымдарында қауіпті заттарды қолдануды шектеу туралы» 037/2016 ЕЭО ТР техникалық регламентінің талаптарына сәйкес келеді.



Бұйымның сыртқы түрі, оның сипаттамалары мен жинақталымы сапасын жақсарту мақсатында алдын-ала ескертусіз өзгертілуі мүмкін.

Өндіріс күні пайдаланушы нұсқаулығының орыс тіліндегі нұсқасында көрсетілген.

V.1



# Кепілдік талоны

SN/IMEI: \_\_\_\_\_

Кепілдікке қойылған күні: \_\_\_\_\_

Өндіруші құрылғының кепілдік мерзімінің ішінде үздіксіз жұмыс істеуіне, сондай-ақ материалдар мен құрастыруда ақаулардың жоқтығына кепілдік береді. Кепілдік мерзімі өнімді сатып алған сәттен бастап есептеледі және тек жаңа өнімдерге қолданылады.

Кепілдік қызмет көрсету өнімнің пайдаланушы нұсқаулығына сәйкес пайдалану шартымен кепілдік мерзімі ішінде тұтынушының кінәсінен істен шыққан, элементтерін тегін жөндеу немесе ауыстыруды қамтиды. Элементтерді жөндеу немесе ауыстыру уәкілетті сервис орталықтарының аумағында жүргізіледі.

Кепілдік мерзімі: 12 ай.

Пайдалану мерзімі: 24 ай.

Жұмыс істеп тұрған сервис орталықтарының мекенжайы:

<https://www.dns-shop.ru/service-center/>

**Кепілдікті міндеттемелер және тегін сервистік қызмет көрсету тауарлардың жиынтығына кіретін төменде аталып өткен керек-жарақтарға, егер оларды ауыстыру бұйымды бөлшектеумен байланысты болмаса, қолданылмайды:**

- ҚБП (қашықтықтан басқару пультіне) арналған қуат көзінің элементтері (батареялар).
- Жалғағыш кәбілдер, антенналар және оларға арналған жалғастырғыштар, құлаққаптар, микрофондар, «HANDS-FREE» құрылғылары; әртүрлі типтегі ақпарат тасымалдағыштары, жиынтықта жеткізілетін бағдарламалық жасақтама (БЖ) және драйверлер (бұйымды қатты магнит дискілеріндегі жинақтағышқа алдын ала орнатылған БЖ қоса алғанда, бірақ онымен шектелмей), СЫРТҚЫ енгізу-шығару құрылғылары және манипуляторлар.
- Тысқаптар, сөмкелер, белдіктер, тасымалдауға арналған баулар, монтаждау құрылғылары, құралдар, бұйымға қоса берілетін құжаттама.
- Табиғи тозуға ұшырайтын шығын материалдары мен бөлшектер.



## **Өндіруші келесі жағдайларда кепілдік міндеттемелерін өзіне жүктемейді:**

- Кепілдік мерзімі аяқталды.
- Егер жеке (тұрмыстық, отбасылық) қажеттіліктерге арналған бұйым кәсіпкерлік қызметпен айналысу үшін, сондай-ақ өзінің тікелей арналымына сай келмейтін өзге мақсаттарда қолданылған болса.
- Өндіруші бұйымды пайдалану кезінде пайдаланушы басшылығының талаптарын бұзу, бұйымды орнату және оған қызмет көрсету жөніндегі ұсынымдарды, қосу қағидаларын (бұйымның өзіне де, онымен байланысты бұйымдарға да сәйкес келмейтін желілік кернеудің әсері нәтижесінде туындаған қысқа тұйықталулар), бұйымды сақтау және тасымалдау кезінде өнім иесі және/немесе үшінші шеккен ықтимал материалдық, ақылақтық және өзге де зиян үшін жауапты болмайды.
- Барлық механикалық зақымдану жағдайлары: кетік, жарылу, майысу, соғылу іздері, жаншылу, басылып қалу және бұйымды пайдалану барысында басқа түрлері.
- Бөгде түрлендірудің, осындай жұмыстарды жүргізуге өкілеттілігі болмаған тұлғалардың рұқсатсыз жөнделуінің іздері бар. Егер ақаулық бұйымның құрылымының немесе сұлбасының өзгеруінен, Өндірушімен қарастырылмаған сыртқы құрылғылардың қосылуынан, Қазақстан Республикасының заңнамасына сәйкес сәйкестік сертификаты жоқ құрылғыны пайдалануынан туындаған болса.
- Егер бұйымның ақаулығы еңсерілмейтін күштің әсерінен (табиғи апаттар, өрт, су тасқыны, жер сілкінісі, тұрмыстық факторлар және Өндірушіге тәуелді емес басқа жағдайлар) немесе Өндіруші болжай алмайтын үшінші тұлғалардың әрекеттерінен туындаса. Ақаулық бұйымның толық немесе ішінара істен шығуына әкелетін, бұйымның ішіне бөгде заттардың, бөтен денелердің, заттардың, сұйықтықтардың, жәндіктердің немесе жануарлардың енуінен, агрессивті ортаның әсерінен, жоғары ылғалдылықтан, жоғары температурадан туындаған.
- Егер зақымданулар (кемшіліктер) зиянды бағдарламалық жасақтаманың әсерінен туындаса; БЖ жеткізушісінің осы қызметті ұсынуының болмауына байланысты, оларды түсіру/қалпына келтіру мүмкіндігінсіз, бұйымның бағдарламалық ресурстарына қолжетімділіктің болмауына әкеп соққан құпиясөздерді (кодтарды) орнату, ауыстыру немесе жоюмен туындаған жағдайда.
- Егер жұмыстың ақаулары қуаттандырушы, кәбілдік, телекоммуникациялық желілердің, радиосигнал қуатының стандарттарға немесе техникалық регламенттерге сәйкес келмеуінен, оның ішінде рельеф ерекшеліктерінен және басқа да осыған ұқсас сыртқы факторлардан, бұйымды желінің әрекет ету шекарасында немесе желінің әрекет ету аймағынан тыс жерде пайдаланылуынан туындаған болса.
- Зақымданулар бейстандартты (түпнұсқалы емес) және/немесе сапалы емес (зақымданған) шығын материалдарын, керек-жарақтарды, қосалқы бөлшектерді, қуат көзінің элементтерін, (CD, DVD дискілерін, жад карталарын, SIM карталарын, картридждерді қоса) алуан түріндегі ақпарат тасығыштарын пайдаланғаннан туындаған.
- Егер кемшіліктер сәйкес келмейтін контентті алумен, орнатумен және пайдаланумен туындаса (әуендер, графика, бейнетүсірілімдер және басқа файлдар, Java қосымшалары және оған ұқсас бағдарламалар).
- Осы бұйыммен түйіндесіп жұмыс істейтін басқа жабдыққа келтірілген залал.





[www.dexp.club](http://www.dexp.club)