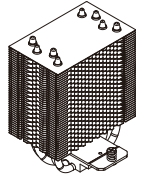
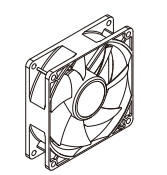

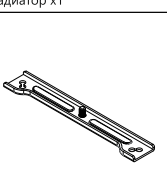
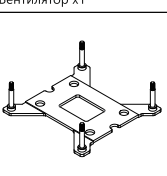
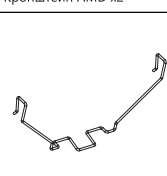




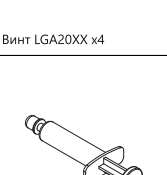


РУКОВОДСТВО ПО МОНТАЖУ

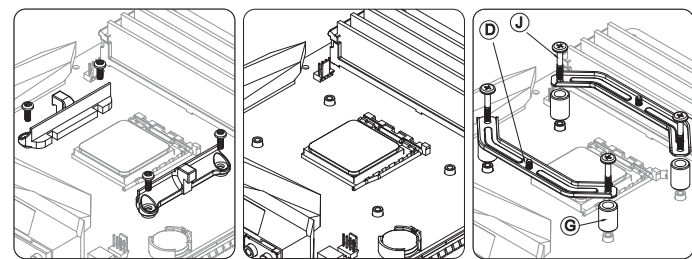
Серия SE-914-XT

Версия: 1.0.1

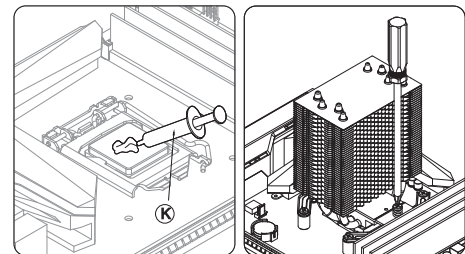
КОМПОНЕНТЫ

 A Радиатор x1	 B Вентилятор x1	 C Кронштейн AMD x2
 D Кронштейн AMD x2	 E Задняя панель LGA1200/115X x1	 F Зажим для вентилятора x4
 G Стойка x4	 H Винт LGA20XX x4	 I Затяжная гайка x4
 J Винт AM4 x4	 K Термопаста x1	

AMD AM4

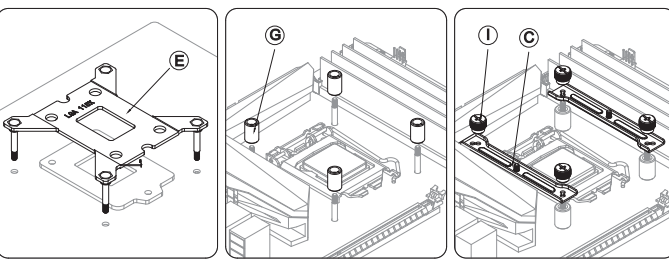


Снимите оригинальную пластиковую удерживающую рамку AMD, но оставьте заднюю пластину; установите стойку, а затем закрепите кронштейн AMD винтами.

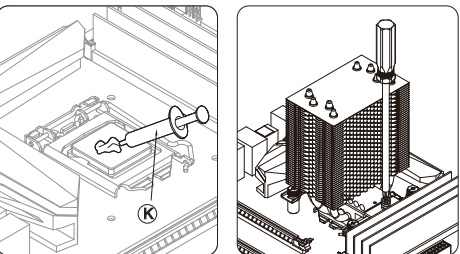


Нанесите тонкий слой термопасты на поверхность процессора, а затем закрепите радиатор.

INTEL LGA1200/115X

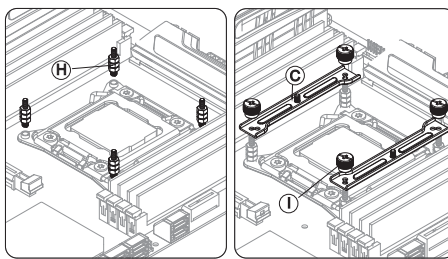


Проденьте заднюю панель через заднюю часть материнской платы; установите стойки, а затем закрепите кронштейны LGA1200/LGA115X затяжными гайками.

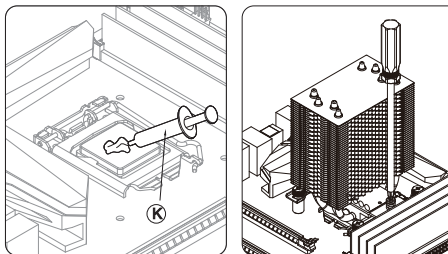


Нанесите тонкий слой термопасты на поверхность процессора, а затем закрепите радиатор.

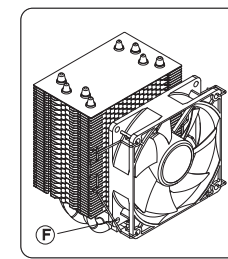
INTEL LGA20XX



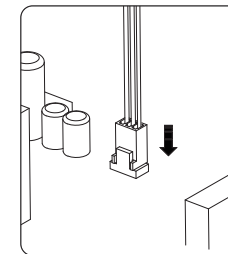
Вставьте винты LGA20XX; наденьте кронштейны и закрепите гайками.



УСТАНОВКА И ПОДКЛЮЧЕНИЕ ВЕНТИЛЯТОРА



Закрепите вентилятор на радиаторе зажимами для вентилятора.



Подключите питание вентилятора к разъему "CPU_FAN" на материнской плате.

Дополнительная информация

Изготовитель: Шэньчжэнь Ваньцзинхуа Текнолоджи Ко., Лтд.
 201, здание фабрики А, № 332, шоссе Юэгуэй, комьюнити Дафу, улица Гуаньлань, р-н Лунхуа, г. Шэньчжэнь, пров. Гуандун, Китай.
 Импортёр в России: ООО «Атлас»,
 690068, Россия, Приморский край, г. Владивосток, проспект 100-летия Владивостока, дом 155, корпус 3, офис 5.
 Сделано в Китае.
 Дата изготовления товара, а также сроки гарантии и эксплуатации указаны на упаковке.

Если у вас есть вопросы,

1. Если вы не знаете, как установить оборудование, обратитесь за помощью к профессионалам.
2. Убедитесь, что ваш ПК выключен.
3. Если у вас есть какие-либо сомнения относительно списка компонентов или самого продукта, пожалуйста, свяжитесь с вашим первоначальным реселлером/розничным продавцом/онлайн-продавцом.
4. ID-COOLING всегда готова предложить вам свою поддержку. Ниже вы найдете нашу контактную информацию.
5. Изображения в инструкции имеют описательный характер. Различные модели могут иметь отличия в комплекте поставки.

ID COOLING LIMITED

www.idcooling.com
 support@idcooling.com
 www.facebook.com/idcooling.global
 www.twitter.com/idcooling



idcooling



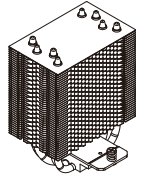
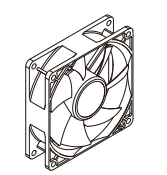

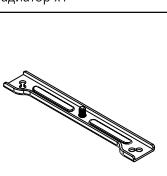
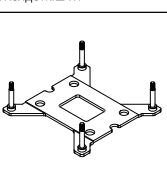
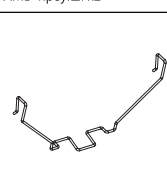





idcooling.global

МОНТАЖДАУ ЖӨНІНДЕГІ НҰСҚАУ

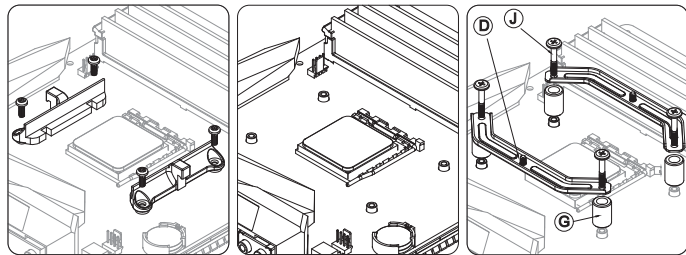
SE-914-XT сериясы

Нұсқасы: 1.0.1

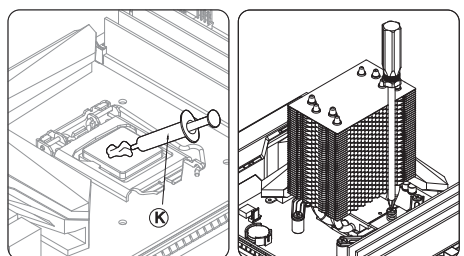
КОМПОНЕНТТЕР

 A Радиатор x1	 B Желдеткіш x1	 C AMD тіреуіші x2
 D INTEL тіреуіші x2	 E LGA1200/115X x1 артқы панелі	 F Желдеткішке арналған қысқыш x4
 G Тіреуіш x4	 H LGA20XX бұрамасы x4	 I Керме сомыны x4
 J AM4 бұрамасы x4	 K Термопаста x1	

AMD AM4

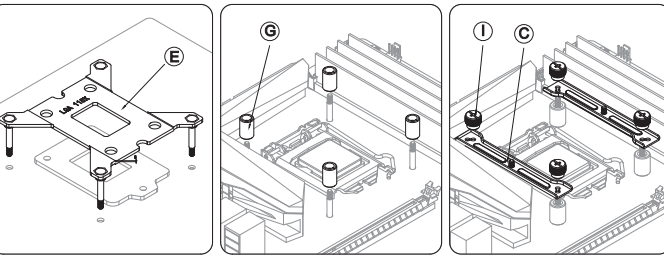


Түпнұсқа AMD пластикалық ұстап тұратын жақтауды алыңыз, бірақ артқы тақтайшаны қалдырыңыз; тіректі орнатыңыз, содан кейін AMD тіреуішін бұрандалармен бекітіңіз.

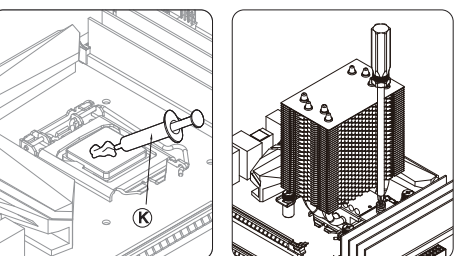


Процессордың бетіне термопастасының жұқа қабатын жағыңыз, содан кейін радиаторды бекітіңіз.

INTEL LGA1200/115X

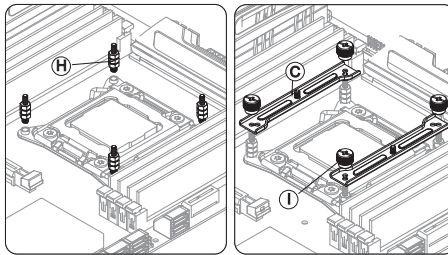


Артқы панельді аналық платаның артқы жағынан өткізіңіз; тіректерді орнатыңыз, содан кейін LGA1200/LGA115X тіреуіштерін қатайтылған сомындармен бекітіңіз.

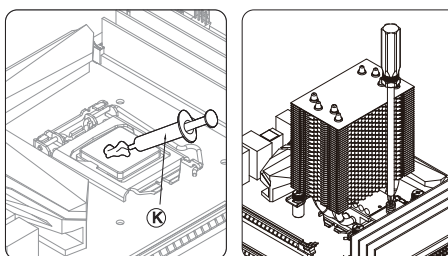


Процессордың бетіне термопастасының жұқа қабатын жағыңыз, содан кейін радиаторды бекітіңіз.

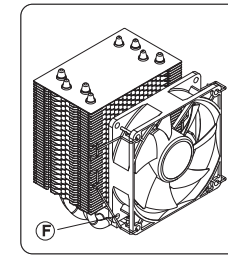
INTEL LGA20XX



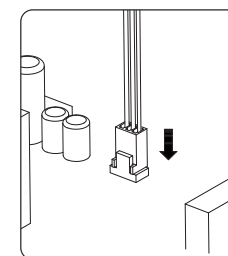
LGA20XX бұрандаларын салыңыз; тіреуіштерді салыңыз және сомындармен бекітіңіз.



ЖЕЛДЕТКІШТІ ОРНАТУ ЖӘНЕ ҚОСУ



Желдеткішті желдеткішке арналған қысқыштармен радиаторға бекітіңіз.



Желдеткіштің қуатын аналық тақтадағы CPU_FAN жалғағышына қосыңыз.

Қосымша ақпарат

Өндіруші: Шэньчжэнь Ваньцзиньхуа Тэкнолоджи Ко., Лтд.
201, А фабрикасының ғимараты, № 332, Юэгуэй тас жолы, комьонити Дафу, Гуаньлань көшесі, Лунхуа ауд., Шэньчжэнь қ., Гуандун пров., Қытай.
Импортер / юр.лицо, принимающее претензии в Казахстане:
ТОО «ДНС КАЗАХСТАН», г. Нұр-Сұлтан, р-н Сарыарқа, пр-т Сарыарқа, зд. 12, Казахстан.
Импорттаушы / Қазақстанда шағымдар қабылдайтын заңды тұлға:
«DNS QAZAQSTAN (ДНС КАЗАХСТАН)» ЖШС, Нұр-Сұлтан қаласы, Сарыарқа ауданы, Даңғылы Сарыарқа, ғимарат 12, Қазақстан.
Қытайда жасалған.
Тауардың шығарылған күні, сондай-ақ кепілдік және пайдалану мерзімдері қаптамада көрсетілген.

Сұрақтарыңыз бар ма?

1. Егер сіз жабдықты қалай орнатуды білмесеңіз, көмек алу үшін мамандарға хабарласыңыз.
2. Орнатпас бұрын компьютердің қуаты өшірілгеніне көз жеткізіңіз.
3. Егер сізде компоненттер тізіміне немесе өнімнің өзіне қатысты күмәніңіз болса, бастапқы сатушы/ бөлшек сатушы /интернет-сатушыға хабарласыңыз.
4. ID-COOLING әрқашан сізге қолдау көрсетуге дайын. Төменде сіз біздің байланыс ақпаратымызды таба аласыз.
5. Нұсқаулықтағы суреттер сипаттамалық сипатта болады. Әр түрлі үлгілердің жеткізілім жиынтығында айырмашылықтары болуы мүмкін.

ID COOLING LIMITED

www.idcooling.com
support@idcooling.com
www.facebook.com/idcooling.global
www.twitter.com/idcooling



idcooling



idcooling.global