

DEXP

ПАЙДАЛАНУШЫ НҰСҚАУЛЫҒЫ

Ойынға арналған тіркеме
DEXP
RetroGAME Flash

Мазмұны

Сақтық шаралары	4
Құрылғы схемасы.....	5
Қосу сызбасы	6
Құрылғымен жұмыс	7
Ықтимал проблемалар және олардың шешімдері	7
Жиынтықталуы	8
Техникалық сипаттамалары	8
Орнату, сақтау, тасу (тасымалдау), өткізу және утилизациялау ережелері мен шарттары	8
Қосымша ақпарат	9
Кепілдік талоны	9

Құрметті сатып алушы!

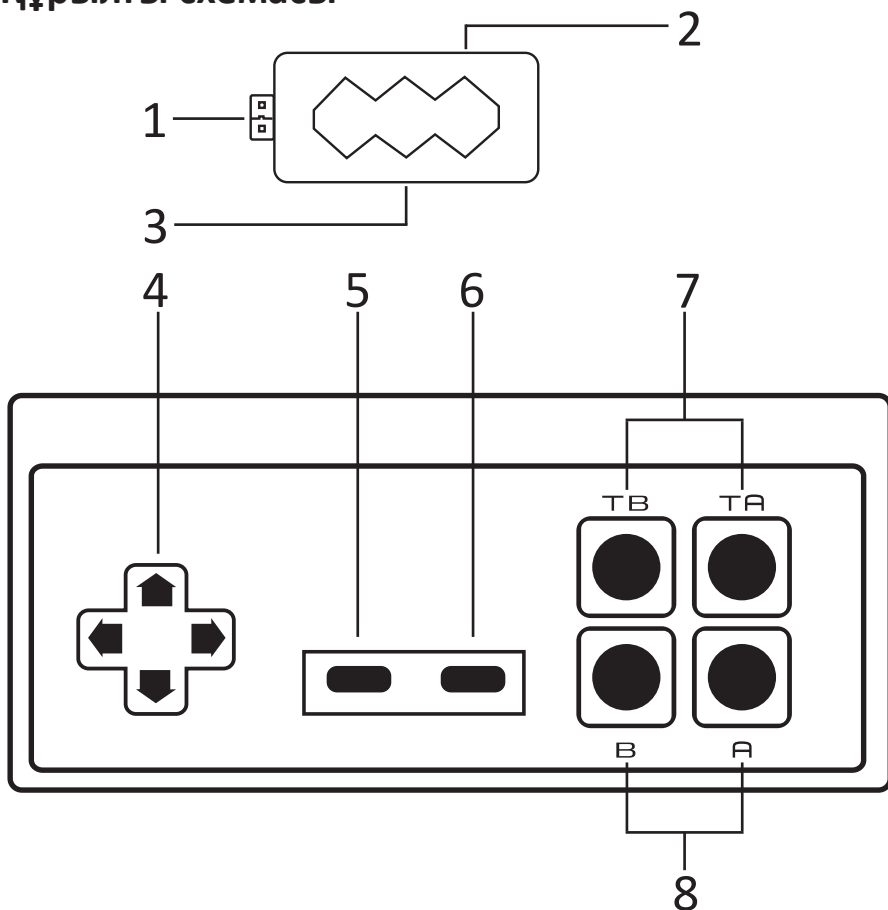
«DEXP» сауда маркасымен шығарылатын өнімді таңдағаныңыз үшін алғыс білдіреміз. Сапасына, функционалдығы мен дизайнына қойылатын жоғары талаптарға сәйкес әзірленген және дайындалған бұйымдарымыз бен құрылғыларымызды ұсынуға қуаныштымыз. Пайдалануды бастамас бұрын Сіздің қауіпсіздігіңізге қатысты маңызды ақпаратты, сондай-ақ өнімді дұрыс пайдалану және күту бойынша ұсыныстарды қамтитын осы нұсқаулықты мұқият оқып шығыңыз. Осы Нұсқаулықты сақтап қойыңыз және бұйымды әрі қарай пайдаланған кезде оны анықтамалық материал ретінде қолданыңыз.

Ойынға арналған тіркеме (ойын консоли) — бейне ойындарға арналған мамандандырылған электрондық құрылғы.

Сақтық шаралары

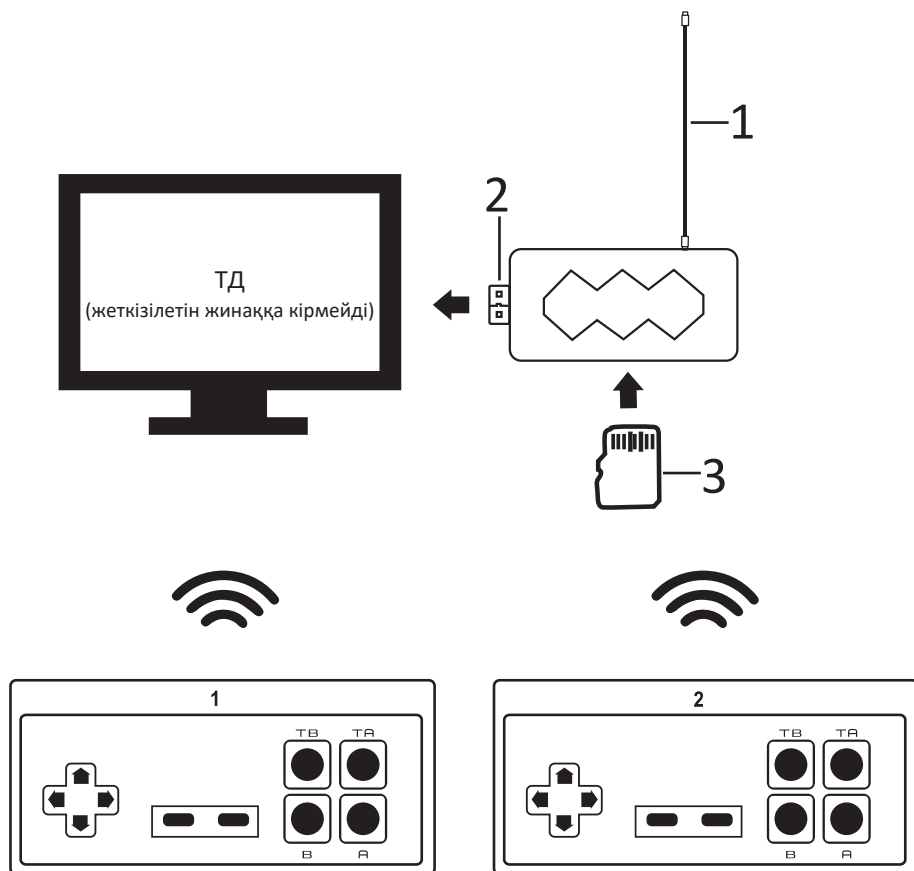
- Құрылғы коммерциялық мақсатта пайдалануға арналмаған.
- Бұл құрылғы балалар мен қозғалу, сезу немесе ақыл-ой қабілеттері шектеулі адамдардың (олардың жанында қауіпсіздікке жауапты басқа бақылаушы адам болмаса) пайдалануына арналмаған. Балаларға құрылғымен ойнауға рұқсат етпеңіз.
- Тіркемені, қуат адаптерін және барлық кәбілдерді құлаудан, соққыдан, тілінуден, кез келген сұйықтықтың әсерінен, төтенше температурадан, кірден қорғаңыз. Құрылғы мен оның жиынтықтаушыларын ашық от көздерінің, қыздыру құралдарының, сондай-ақ сұйықтық құйылған ыдыстың маңына қоймаңыз.
- Тіркеме корпусының ішіне қандай да бір заттарды салмаңыз.
- Құрылғыны тазалау үшін қандайда бір жуғыш/тазалағыш заттарды пайдаланбаңыз. Жұмсақ, сәл дымқыл шүберекті қолдануға рұқсат етіледі, содан кейін құрылғыны құрғатып сүрту керек. Тазалайтын кезде құрылғыны әрқашан желіден ажыратыңыз.
- Тіркеменің, қуат адаптерінің және кәбілдердің жай-күйін үнемі тексеріп отырыңыз. Аталғандардың біреуі зақымданған кезде уәкілетті қызмет көрсету орталығына апарыңыз. Егер құрылғы немесе оның жиынтықтаушылары зақымданған болса, оны іске қоспаңыз.
- Тіркемені және оның жиынтықтаушыларын бөлшектеуге тырыспаңыз. Жөндейді тек уәкілетті қызмет көрсету орталығының білікті мамандары орындай алады.
- Құрылғыны тек үйлесімді электр желілеріне (220-240 В/50-60 Гц) қосыңыз.

Құрылғы схемасы



1. HDMI қосқышы.
2. Micro USB қосқышы.
3. Micro SD жад картасын қосуға арналған ажыратқыш.
4. Навигация батырмалары.
5. SELECT батырмасы.
6. START батырмасы.
7. TA, TB турбо батырмалары.
8. A, B әрекет батырмалары.

Қосу сызбасы



1. Micro USB кәбілі.
2. HDMI қосқышы.
3. Micro SD жад картасы.

Құрылғымен жұмыс

1. Ойын тіркемесін теледидардың HDMI ұяшығына қосыңыз.
2. Ойынға арналған тіркемені Micro USB кәбілінің көмегімен қуат көзіне қосыңыз.
3. ТД қосыңыз және сигнал көзі ретінде HDMI таңдаңыз.
Теледидарда бірнеше HDMI ұяшығы болса, тіркемеге қосылып тұрғанын таңдаңыз.
4. Геймпадқа 2 дана AAA батареясын салыңыз.
5. Ойынға арналған тіркемені қосыңыз және ТД экранында экран қорғағыш пайда болғанша күтіңіз.
6. Навигация батырмаларының көмегімен ойынды таңдаңыз және ойынды бастау үшін **START** батырмасын немесе геймпадтағы **A** батырмасын басыңыз.
7. Ойындар тізіміне оралу үшін **START** және **SELECT** батырмаларын қатар басыңыз.

Ықтимал проблемалар және олардың шешімдері

Болуы мүмкін мәселе	Шешімі
Экранда кескін жоқ	Ойынға арналған тіркеменің іске қосылғанын тексеріңіз.
	Теледидардың жарамды екендігін тексеріңіз.
	Барлық кәбілдердің мықтап қосылғанын тексеріңіз.
	Дұрыс сигнал көзі таңдалғанына көз жеткізіңіз (тіркеме қосылған HDMI ұяшығы немесе AV ұяшығы).
	RESET батырмасын басып, тіркемені ағытуға әрекеттеніп көріңіз.
Кескін ақ-қара түсті болып көрінеді	Барлық кәбілдердің дұрыс қосылғанын тексеріңіз.
Дыбыс жоқ	Теледидарда дыбыстың өшіп қалмағанын тексеріңіз
	AV кәбілінің дұрыс жалғанғанын тексеріңіз.
Геймпад жұмыс істемейді	Геймпадтың ойынға арналған тіркемеге дұрыс қосылғанын тексеріңіз.

Жиынтықталуы

- Ойынға арналған тіркеме.
- 2 сымсыз геймпад.
- Қуат кәбілі (Micro USB).
- Ойындар тізімі.

Техникалық сипаттамалары

- Үлгісі: RetroGAME Flash.
- Дыбыс/бейне шығыстары: HDMI.
- Үйлесімді платформалар: 8 бит.
- Ойындар саны: 300.
- Геймпад түрі: сымсыз.

Орнату, сақтау, тасу (тасымалдау), өткізу және утилизациялау ережелері мен шарттары

- Құрылғы өндірушінің және тұтынушының жылытылатын үй-жайларында ауа температурасы 5°C және 40°C аралығында және ауаның салыстырмалы ылғалдылығы 80%-дан аспайтын жерде қаптамада сақталуы керек. Үй-жайларда жемірілуді туғызатын агрессивті қоспалар (қышқылдардың, сілтілердің булары) болмауы тиіс.
- Құрылғы құрғақ ортада тасымалдануы керек.
- Құрылғы ұқыпты пайдалануды талап етеді, оны шаңның, ластанудың, соққылардың, ылғалдың, оттың және т.б. әсер етуінен қорғаңыз.
- Құрылғыны өткізу Қазақстан Республикасының қолданыстағы заңнамасына сәйкес жүргізілуі тиіс.
- Құрылғының ақаулығы анықталған кезде дереу уәкілетті сервистік орталыққа хабарласу немесе құрылғыны утилизациялау керек.
- Осы бұйымның утилизациялануы қалдықтарды қайта өңдеудің жергілікті нормалары мен ережелеріне сәйкес жүргізілуі тиіс. Осы бұйымның дұрыс утилизациялануын қамтамасыз етіп, Сіз қалдықтарды бақылаусыз тастау нәтижесінде қоршаған орта мен адам денсаулығына әлеуетті зиян келтірудің алдын алуға және материалдық ресурстарды ұтымды пайдалануға көмектесесіз. Осы өнімді қабылдау және утилизациялау орындары туралы толығырақ ақпаратты жергілікті муниципалдық органдардан немесе тұрмыстық қоқысты шығару бойынша кәсіпорыннан алуға болады.

Қосымша ақпарат

Өндіруші: Чжуншань СУБОР Интеллидженд Тэкнолоджи Девелопмент Ко., Лтд. СиньХуа тас жолы, 1, СаньЦзяо өңірі, Чжуншань қ., Гуандун пров., Қытай. Қытайда жасалған.

Импортер / юр.лицо, принимающее претензии в Казахстане:

ТОО «ДНС КАЗАХСТАН», г. Нур-Султан, р-н Сарыарқа, пр-т Сарыарқа, зд. 12, Казахстан.

Импорттаушы / Қазақстан шағымдар қабылдайтын заңды тұлға:

«DNS QAZAQSTAN (ДНС КАЗАХСТАН)» ЖШС, Нұр-Сұлтан қаласы, Сарыарқа ауданы, Даңғылы Сарыарқа, ғимарат 12, Қазақстан.

Тауар Кедендік одақтың техникалық регламентінің талаптарына сәйкес келеді:

- 004/2011 КО ТР «Төменвольтті жабдықтың қауіпсіздігі туралы»;
- 020/2011 КО ТР «Техникалық құралдардың электромагниттік үйлесімділігі».

Тауар «Электротехника және радиоэлектроника бұйымдарында қауіпті заттарды қолдануды шектеу туралы» 037/2016 ЕАЭО ТР Еуразиялық экономикалық одақ техникалық регламентінің талаптарына сәйкес келеді.

Ерекшеліктері, өнім туралы ақпарат, оның жиынтықтамасы мен функционалы пайдаланушыны алдын ала ескертусіз өзгертілуі мүмкін.

Құрылғының нақты интерфейсі осы нұсқаулықта келтірілгеннен ерекшеленуі мүмкін.

Кепілдік талоны

Өндіруші бүкіл кепілдік мерзімі ішінде құрылғының үздіксіз жұмыс істеуіне, сондай-ақ материалдары мен құрастырылуында ақаулардың болмауына кепілдік береді. Кепілдік кезеңі бұйымды сатып алу сәтінен бастап есептеледі және тек жаңа өнімдерге қолданылады.

Кепілдікті қызмет көрсетуге бұйымды пайдаланушы нұсқаулығына сәйкес пайдалану жағдайында кепілдік мерзімі ішінде тұтынушының кінәсінен емес істен шыққан элементтерді тегін жөндеу немесе ауыстыру кіреді. Элементтерді жөндеу немесе ауыстыру уәкілетті қызмет көрсету орталықтарының аумағында жүргізіледі.

Кепілдік мерзімі: 6 ай.

Пайдалану мерзімі: 12 ай.

Қызмет көрсету орталықтарының соңғы тізімі мына мекенжай бойынша:
<https://dexp.club/service-centers/>

Өндіріс күні пайдаланушы нұсқаулығының орыс тіліндегі нұсқасында көрсетілген.

v.1



www.dexp.club