



## **БЫТОВОЙ КОНДИЦИОНЕР (СПЛИТ СИСТЕМА)**

## **РУКОВОДСТВО ПО ЭКСПЛУАТАЦИИ**

### **МОДЕЛИ:**

**ACE-07(H)E**

**ACE-09(H)E**

**ACE-12(H)E**

**ACE-14(H)E**

**ACE-18(H)E**

**ACE-20(H)E**

**ACE-22(H)E**

**ACE-26(H)E**

**ACE-30(H)E**

**ACL-07HE**

**ACL-09HE**

**ACL-14HE**

**ACL-20HE**

**ACL-24HE**

**ACL-28HE**

**ACI-09HE**

**ACI-12HE**

**ACI-18HE**

**ACI-24HE**

- 1. Запрещается самостоятельное использование кондиционера детьми и немощными людьми в целях безопасности.**
- 2. Не оставляйте детей без присмотра и не позволяйте им играть с кондиционером.**
- 3. Поврежденный кабель электропитания во избежание удара электрическим током может быть заменен только квалифицированным специалистом.**
- 4. Монтаж системы должен проводиться с соблюдением действующих правил и нормативов по установке кондиционеров.**

**Благодарим Вас за приобретение нашего кондиционера. Пожалуйста, внимательно ознакомьтесь с этим руководством перед началом эксплуатации прибора.**

---

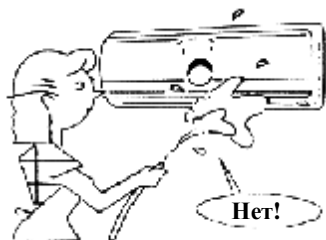
<b>1. УКАЗАНИЯ ПО БЕЗОПАСНОСТИ.....</b>	<b>3</b>
<b>2. СОВЕТЫ ПО ЭКОНОМИИ ЭЛЕКТРОЭНЕРГИИ .....</b>	<b>4</b>
<b>3. НАИМЕНОВАНИЕ ЧАСТЕЙ И СВЕТОДИОДНАЯ ПАНЕЛЬ ИНДИКАТОРОВ ВНУТРЕННЕГО БЛОКА.....</b>	<b>5</b>
<b>4. ЭЛЕМЕНТЫ УПРАВЛЕНИЯ ВНУТРЕННЕГО БЛОКА И ЭКСПЛУАТАЦИОННЫЕ ХАРАКТЕРИСТИКИ.....</b>	<b>7</b>
<b>5. РЕГУЛИРОВАНИЕ НАПРАВЛЕНИЯ ВОЗДУШНОГО ПОТОКА....</b>	<b>8</b>
<b>6. ДИСТАНЦИОННОЕ УПРАВЛЕНИЕ И ЕГО ФУНКЦИИ .....</b>	<b>9</b>
<b>7. ПРИНЦИП РАБОТЫ КОНДИЦИОНЕРА.....</b>	<b>14</b>
<b>8. ЧИСТКА И УХОД .....</b>	<b>15</b>
<b>9. РАБОТА КОНДИЦИОНЕРА.....</b>	<b>17</b>
<b>10. НЕИСПРАВНОСТИ И ИХ ПРИЧИНЫ .....</b>	<b>18</b>
<b>11. НЕИСПРАВНОСТИ И ИХ ПРИЧИНЫ (ОТНОСЯЩИЕСЯ К ПУЛЬТУ УПРАВЛЕНИЯ) .....</b>	<b>19</b>
<b>12. СПЕЦИФИКАЦИЯ.....</b>	<b>20</b>

# УКАЗАНИЯ ПО БЕЗОПАСНОСТИ



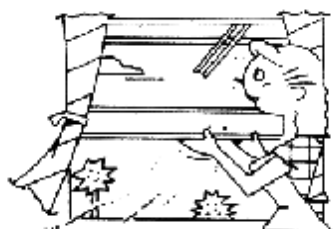
## **⚠ ПРЕДУПРЕЖДЕНИЕ!**

Не пытайтесь устанавливать кондиционер самостоятельно. Установка кондиционера должна проводиться только квалифицированными специалистами.



## **⚠ ОПАСНО!**

Не пытайтесь самостоятельно обслуживать кондиционер. Кондиционер содержит детали, находящиеся под высоким напряжением, обслуживание которых проводится при открытой или снятой крышке. Выключение кондиционера не исключает поражения электрическим током.



## **⚠ ОПАСНО!**

Не касайтесь движущихся частей руками или другими предметами. Вентиляторы блоков вращаются с большой скоростью. Касание вращающихся вентиляторов любого из блоков может стать причиной серьезной травмы.

## **⚠ ОПАСНО!**

Чтобы исключить поражение электрическим током, не разбрызгивайте и не проливайте воду или другие жидкости на кондиционер.



## **⚠ ПРЕДУПРЕЖДЕНИЕ!**

При работе кондиционера регулярно проветривайте помещение, особенно, если в помещении используются газовые приборы. В противном случае возможно обеднение воздуха кислородом.

## **⚠ ПРЕДУПРЕЖДЕНИЕ!**

Чтобы исключить поражение током при чистке кондиционера, отключите электропитание и отсоедините вилку кабеля электропитания от розетки. При уходе за кондиционером следуйте настоящему Руководству.

## **⚠ ПРЕДУПРЕЖДЕНИЕ!**

Не используйте жидкие моющие средства и аэрозоли для чистки кондиционера. Пользуйтесь сухой и мягкой тряпкой. Чтобы исключить поражение электрическим током, не мойте кондиционер под струей воды.

## **⚠ ПРЕДУПРЕЖДЕНИЕ!**

Не применяйте хозяйственные средства, содержащие каустическую соду, для очистки труб, так как это приведет к преждевременному выходу из строя деталей кондиционера (дренажного лотка, теплообменника и т.д.).

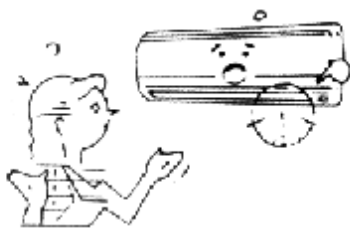
Растворитель



Средство для чистки труб



## УКАЗАНИЯ ПО БЕЗОПАСНОСТИ



### ⚠ ПРИМЕЧАНИЕ!

Разрешается эксплуатировать кондиционер только в диапазоне температур и влажности воздуха, указанном в Руководстве. Эксплуатация за пределами указанных параметров может стать причиной поломки кондиционера или протекания конденсата из блока.

**В целях безопасности запрещается самостоятельное использование кондиционера детьми и немощными людьми.**

**Не оставляйте детей без присмотра и не позволяйте им играть с кондиционером.**

## СОВЕТЫ ПО ЭКОНОМИИ ЭЛЕКТРОЭНЕРГИИ

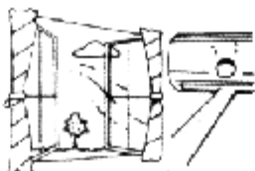


**Поддерживайте температуру на комфортном уровне.**



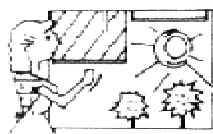
### **Чистите воздушный фильтр**

Загрязненный фильтр снижает эффективность охлаждения. Чистите фильтр каждые две недели.



### **Не открывайте слишком часто окна и двери.**

Чтобы сохранить тепло (прохладу) в комнате, старайтесь не открывать окна и двери чаще, чем это необходимо.



### **Шторы на окнах**

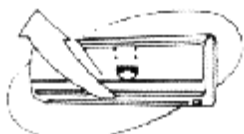
При работе в режиме охлаждения, чтобы исключить нагрев воздуха солнечными лучами, задерживайте шторы на окнах.



### **Эффективно используйте таймер**

Для экономичной работы кондиционера пользуйтесь таймером.

### **Холодный и сухой воздух**

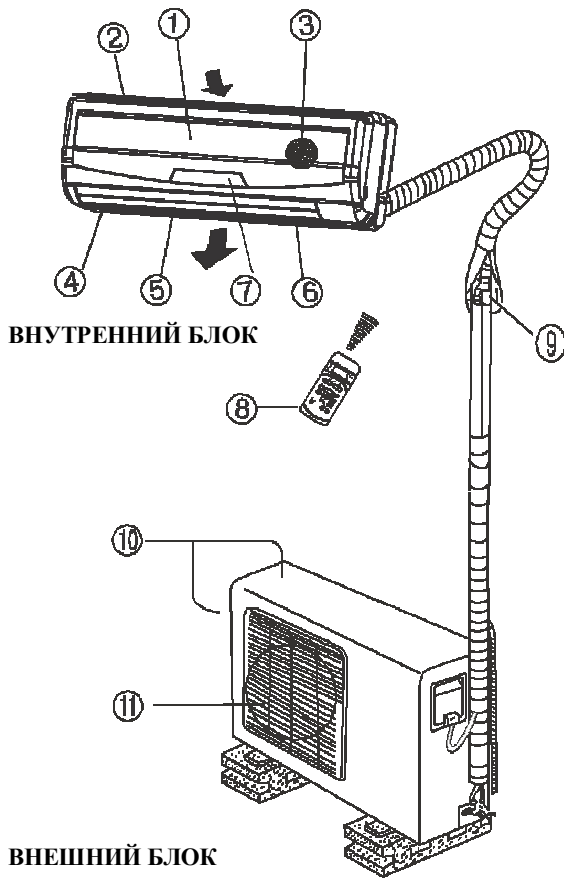


**Регулирование направления потока**

### **Создавайте равномерную циркуляцию воздуха в помещении**

Для достижения равномерной вентиляции помещения используйте возможности регулировки воздушного потока.

# НАИМЕНОВАНИЕ ЧАСТЕЙ И СВЕТОДИОДНАЯ ПАНЕЛЬ ИНДИКАТОРОВ ВНУТРЕННЕГО БЛОКА



## Внутренний блок

1. Передняя панель
2. Место забора воздуха
3. Воздушный фильтр
4. Место выхода воздуха
5. Горизонтальные жалюзи
6. Вертикальные жалюзи
7. Панель индикаторов
8. Пульт дистанционного управления

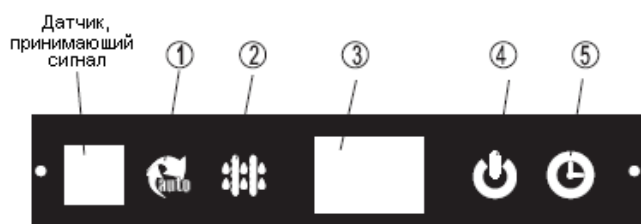
## Внешний блок

9. Дренажный шланг, соединительные трубопроводы для хладагента
10. Место забора воздуха (по бокам и сзади)
11. Место выхода воздуха

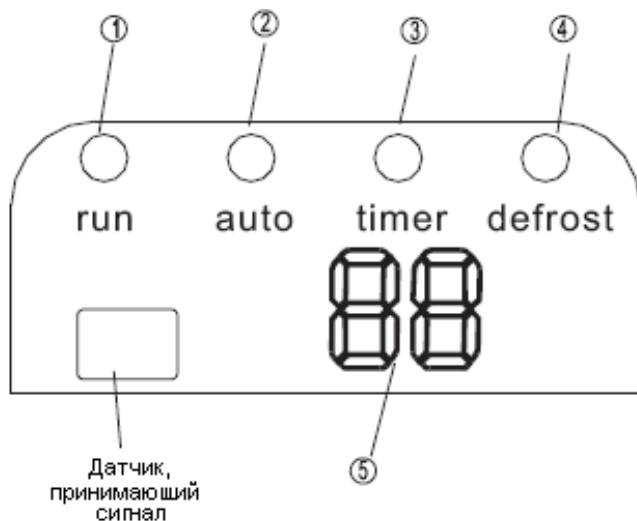
### Световые индикаторы на (экранной) панели

Экранная панель на блоке, который находится внутри помещения, будет иметь один из следующих видов:

Для моделей кондиционеров, которые только охлаждают, ( $\geq 21000$  Британских тепловых единиц/ч) световой индикатор **②** отражает режим «FAN ONLY/ТОЛЬКО ВЕНТИЛИРОВАНИЕ».



### Световые индикаторы на (экранной) панели (для серии ACL)



#### **1. Индикатор «AUTO/АВТОМАТИЧЕСКИЙ РЕЖИМ»:**

Данный индикатор светится, когда кондиционер воздуха работает в автоматическом режиме.

#### **2. Индикатор**

#### **«DEFROST/РАЗМОРАЖИВАНИЕ»:**

(Только для моделей кондиционеров, которые охлаждают и нагревают)

Этот индикатор светится, когда кондиционер воздуха начинает размораживание автоматически, или когда в режиме нагревания активирована функция управления подачей теплого воздуха.

#### **3. DIGITAL DISPLAY / ЦИФРОВОЙ ДИСПЛЕЙ:**

Отображает текущую устанавливаемую температуру или код ошибки, когда кондиционер воздуха находится в действии.

#### **4. Индикатор «OPERATION / В РАБОТЕ»:**

Индикатор мигает один раз в секунду после включения питания, и светится постоянно, когда кондиционер воздуха находится в действии.

#### **5. Индикатор «TIMER / ТАЙМЕР»:**

Индикатор светится, когда таймер включен/выключен (ON/OFF).

#### **1. Индикатор «Run/Работа»:**

Индикатор мигает 1 раз в секунду после включения питания, и светится постоянно, когда кондиционер воздуха находится в действии.

#### **2. Индикатор «Auto/Автоматический режим»:**

Данный индикатор светится, когда кондиционер воздуха работает в автоматическом режиме.

#### **3. Индикатор «Timer / Таймер»:**

Индикатор светится, когда таймер включен/выключен (ON/OFF).

#### **4. Индикатор «Defrost/Размораживание»:**

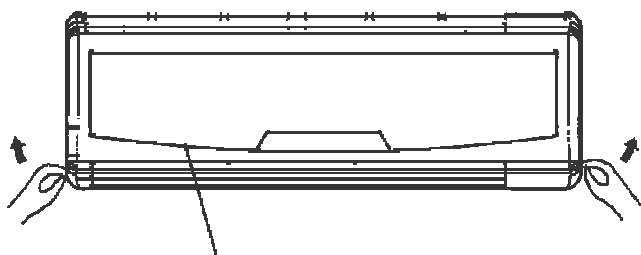
(Только для моделей кондиционеров, которые охлаждают и нагревают)

Данный индикатор светится, когда кондиционер воздуха начинает размораживание автоматически, или когда в режиме нагревания активирована функция управления подачей теплого воздуха.

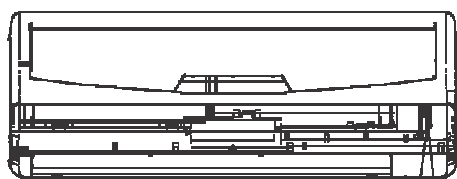
#### **5. DIGITAL DISPLAY / ЦИФРОВОЙ ДИСПЛЕЙ:**

Отображает текущую устанавливаемую температуру, когда кондиционер воздуха находится в действии.

# ЭЛЕМЕНТЫ УПРАВЛЕНИЯ ВНУТРЕННЕГО БЛОКА И ЭКСПЛУАТАЦИОННЫЕ ХАРАКТЕРИСТИКИ



**Передняя панель**



**Кнопка ручного управления**



## **Панель управления**

Для доступа к панели управления поднимите переднюю панель.

### **Как открыть переднюю панель**

Освободите концы панели. Откройте панель и поднимите вверх до положения, в котором она фиксируется (до щелчка).

### **Как закрыть переднюю панель**

Нажмите на нижние концы панели с двух сторон и закройте до упора.

## **Временная работа и выключатель пульта управления**

Обычно пульт дистанционного управления включен.

В случае потери пульта или выхода из строя батареек питания установите выключатель в положение AUTO для включения кондиционера (автоматически задается температура 24°C).

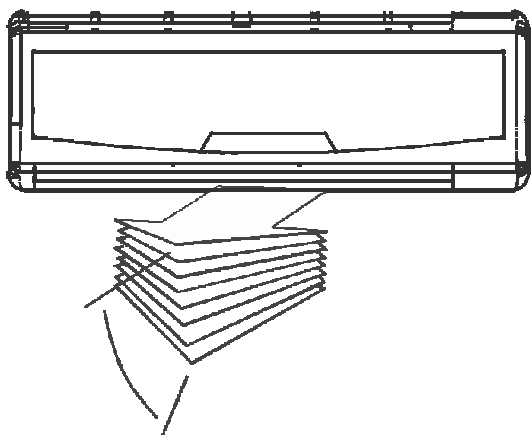
При каждом нажатии кнопки режим работы кондиционера меняется в следующей последовательности: автоматический - охлаждение - выключено.

Внимание этот способ управления используется для тестирования работы кондиционера.

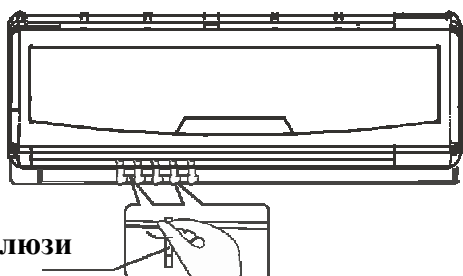
Для возврата в обычный режим воспользуйтесь ПДУ.

Охлаждение	Наружная температура: от 18 до 43 °С
	Комнатная температура: от 17 до 32 °С
Обогрев	<b>Предупреждение:</b> Относительная влажность внутри менее 80%. При эксплуатации кондиционера в условиях большей влажности возможна конденсация влаги на поверхности блока.
	Наружная температура: от 6 до 24°C
Осушение воздуха	Комнатная температура: от 0 до 30°C
	Наружная температура : от 11 до 43°C
	Комнатная температура: от 17до 30°C

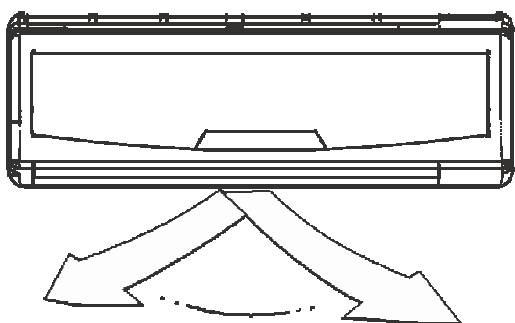
# РЕГУЛИРОВАНИЕ НАПРАВЛЕНИЯ ВОЗДУШНОГО ПОТОКА



Направление воздуха



Жалюзи



Направление воздуха

Необходимо регулировать направление воздушного потока с таким расчетом, чтобы не создавался дискомфорт, и поток равномерно распределялся по помещению.

Направление потока по вертикали регулируется с пульта дистанционного управления.

Направление потока по горизонтали регулируется вручную поворотом решетки.

## Регулирование направления воздушного потока по вертикали

Направление воздушного потока по вертикали регулируется автоматически в зависимости от режима работы кондиционера.

## Как задать нужное направление потока

Эта операция проводится при работающем кондиционере. Удерживая нажатой кнопку направления потока AIR DIRECTION на пульте управления, установите жалюзи в нужной позиции.

Поворот жалюзи и направление воздушного потока в вертикальном направлении изменяются в ограниченном диапазоне.

Во всех последующих действиях направление потока в вертикальном направлении будет сохранено таким, каким Вы задали его с помощью кнопки AIR DIRECTION.

## Автоматический режим работы жалюзи в вертикальном направлении (Режим – SWING)

Эта операция проводится при работающем кондиционере. Нажмите кнопку SWING на пульте управления. Для отмены этого режима снова нажмите кнопку SWING.

Чтобы изменить диапазон колебаний жалюзи, нажмите кнопку AIR DIRECTION.

### ПРЕДУПРЕЖДЕНИЕ!

Регулирование направления потока и включение режима SWING (кнопки AIR DIRECTION и SWING) невозможно при выключенном кондиционере, включая период ожидания, заданный таймером включения (ON TIMER.)

Следите за тем, чтобы кондиционер не работал в течение длительного времени в режимах охлаждения и осушения воздуха при направленной вниз струе. В противном случае возможна конденсация влаги на вертикальных жалюзи и, как следствие стекание ее вниз.

Запрещается двигать жалюзи руками. Всегда используйте кнопку AIR DIRECTION на пульте. Попытка регулирования положения жалюзи вручную приведет к сбою в работе кондиционера, его остановке и повторному пуску.

При повторном пуске кондиционера вертикальные жалюзи могут быть неподвижны в течение 10 секунд.



# ДИСТАНЦИОННОЕ УПРАВЛЕНИЕ И ЕГО ФУНКЦИИ

Минимальное напряжение приема сигнала	3,0 В (2 батарейки IR 03)
Диапазон действия ИК пульта управления	8 м (при максимальной зарядке батареек 11м)

## Основные характеристики

1. Режимы работы: Автоматический, Охлаждение, Осушение, Обогрев (отсутствует у моделей “Холод”).
2. Диапазон настройки таймера: 24 часа.
3. Диапазон установки температуры: 17°C-30°C.
4. Многофункциональный жидкокристаллический дисплей.
5. Функция подсветки дисплея (не у всех моделей).

## Основные характеристики

1. Режимы работы: Автоматический, Охлаждение, Осушение, Обогрев (отсутствует у моделей “Холод”).
2. Диапазон настройки таймера: 24 часа.
3. Диапазон установки температуры: 17°C-30°C.
4. Многофункциональный жидкокристаллический дисплей.
5. Подсветка дисплея (не для всех моделей).

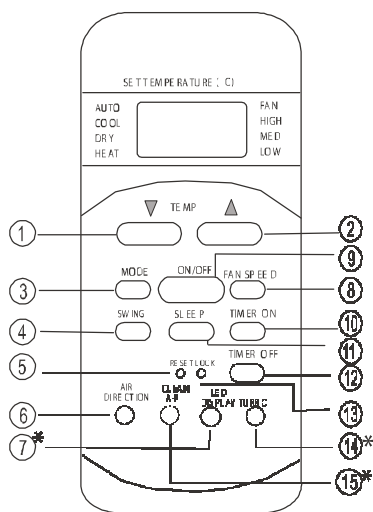


Рис. 1

**Примечание:** Кнопки, отмеченные звездочками соответствуют функциям, которые являются дополнительными опциями и встречаются не у всех моделей. Смотрите Вашу модификацию.

# ДИСТАНЦИОННОЕ УПРАВЛЕНИЕ И ЕГО ФУНКЦИИ

- 1. Кнопка установки температуры ▼:** Нажмите кнопку для уменьшения температуры.
- 2. Кнопка установки температуры ▲:** Нажмите кнопку для увеличения температуры.
- 3. Кнопка установки режимов работы:** При каждом нажатии кнопки заданные режимы работы кондиционера изменяются в следующей последовательности:  
Автоматический → Охлаждение → Осушение → Обогрев → Вентиляция  
**Примечание:** Режим обогрева только для моделей “тепло/холод”.
- 4. Кнопка автоматического режима работы жалюзи:** Нажмите кнопку для включения привода горизонтальных жалюзи.
- 5. Кнопка сброса:** При нажатии кнопки все текущие настройки будут отменены и кондиционер перейдет в первоначальное состояние.
- 6. Кнопка регулировки угла жалюзи “AIR DIRECTION”:** Используйте кнопку для регулировки положения жалюзи. При каждом нажатии угол отклонения жалюзи изменяется на 6°. В режиме обогрева и охлаждения жалюзи перемещаются в автоматическом режим. На дисплее не появляются новые символы. (Не для всех моделей.)
- 7. Кнопка включения дисплея:** При нажатии кнопки индикация на дисплее гаснет. Для включения индикации нажмите кнопку еще раз. (Не для всех моделей.)
- 8. Кнопка вентилятора:** При каждом нажатии кнопки скорость вращения вентилятора изменяется в следующей последовательности:  
Автоматический выбор скорости → Низкая → Средняя → Высокая
- 9. Кнопка включения/выключения:** Нажмите кнопку для включения кондиционера. При повторном нажатии кондиционер выключится.
- 10. Кнопка таймера включения :** Используется для установки времени автоматического включения кондиционера. При каждом нажатии кнопки значение времени увеличивается на 30 минут. При достижении значения 10 часов (10:00) при каждом нажатии время будет увеличиваться на 1 час. Для отмены этого режима обнулите время.
- 11. Кнопка режима сна:** При нажатии кнопки включается энергосберегающий режим работы кондиционера. Для отмены режима повторно нажмите кнопку. Эта функция может быть использована, если кондиционер работает в режимах охлаждения, обогрева и автоматическом и предназначен для создания комфортных условий.  
**Примечание:** Режим отменяется при нажатии любой другой кнопки.
- 12. Кнопка таймера выключения:** Используется для установки времени автоматического выключения кондиционера. При каждом нажатии кнопки значение времени увеличивается на 30 минут. При достижении значения 10 часов (10:00) при каждом нажатии время будет увеличиваться на 1 час. Для отмены этого режима обнулите время.
- 13. Кнопка блокировки:** Если Вы нажмете кнопку LOCK, все установки пульта дистанционного управления будут заблокированы, и любые новые команды с пульта становятся невозможны. Действительными будут только установки, сделанные ранее. Эта функция предотвращает случайное изменение установок. Для отмены блокировки необходимо снова нажать кнопку LOCK.
- 14. Кнопка турбо режима:** При нажатии кнопки включается мощный режим охлаждения. Для отмены режима повторно нажмите кнопку. (Не у всех моделей).
- 15. Кнопка режима очистки (не у всех моделей):** В этом режиме включается плазменный фильтр (не у всех моделей) для удаления бактерий и микробов путем ионизации воздуха.

# ДИСТАНЦИОННОЕ УПРАВЛЕНИЕ И ЕГО ФУНКЦИИ

## Светодиодный дисплей ПДУ

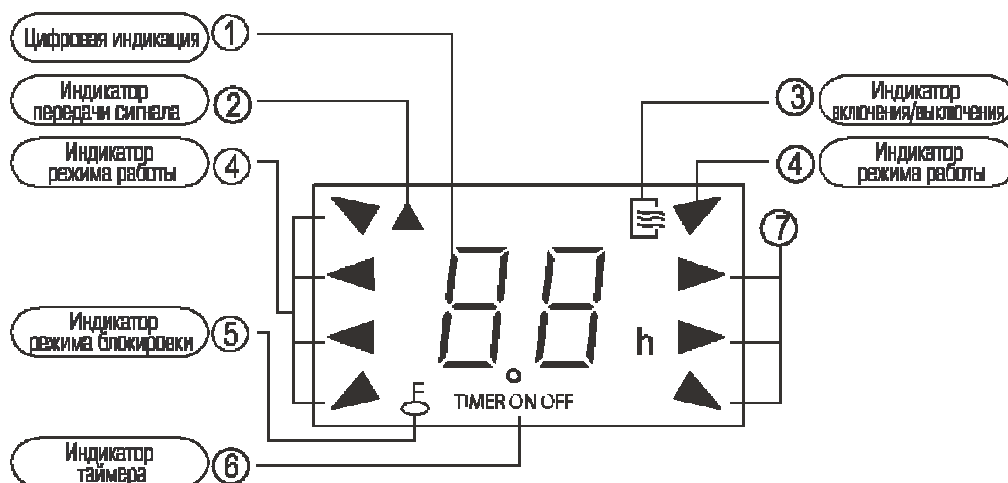


Рис.2

- 1. Цифровой дисплей:** Предназначен для отображения значения установленной температуры, установок таймера. В режиме вентиляции выключен.
- 2. Индикатор передачи сигнала:** Загорается при передаче управляющего сигнала на внутренний блок.
- 3. Индикатор включения/выключения:** Загорается при включении кондиционера с ПДУ. При отключении питания гаснет.
- 4. Индикатор режима работы:** При каждом нажатии кнопки установки режима работы режимы работы кондиционера изменяются в следующей последовательности: Автоматический → Охлаждение → Осушение → Обогрев → Вентиляция
- 5. Индикатор режима блокировки:** Загорается в режиме блокировки.
- 6. Индикатор таймера:** Загорается при активации режима таймера. И на цифровом дисплее отображаются соответственно установки для режима автоматического включения или выключения.
- 7. Индикатор вентилятора:** Загорается при нажатии кнопки вентилятора для отображения текущей скорости вентилятора. А также для отображения текущей скорости вентилятора при работе кондиционера в автоматическом режиме.

**Примечание:** Для наглядности на рис. 2 приведены одновременно все индикаторы.

### Замена батарей питания

В пульте дистанционного управления применяются две батарейки питания (типа RO3/LR03). Сдвинуть крышку отсека для батарей и заменить их.

#### ПРИМЕЧАНИЕ!

- При замене не используйте старые батареи или батареи разных типов. Несоблюдение этого указания может привести к сбоям в работе пульта.
- Вынимайте батареи из пульта управления, если не используете его в течение нескольких недель и более.  
В противном случае протечка электролита может повредить пульт.
- Средний срок годности батареек при обычной эксплуатации – примерно шесть месяцев.
- Необходимо заменить батарейки, если при приеме сигналов внутренним блоком не слышен звуковой сигнал или передача сигналов пультом не сопровождается свечением индикатора.

# ДИСТАНЦИОННОЕ УПРАВЛЕНИЕ И ЕГО ФУНКЦИИ

## Автоматический режим

После включения питания кондиционера светоиндикатор работы на панели внутреннего блока мигнет 6 раз и погаснет.

1. С помощью кнопки выбора режимов выберите автоматический режим.
2. С помощью кнопки установки температуры задайте необходимую температуру. Диапазон рекомендуемой температуры: 21°C–28°C.
3. Теперь нажмите кнопку включения. На панели внутреннего блока загорится индикатор работы. С этого момента



1. В автоматическом режиме кондиционер будет автоматически переключаться в режимы охлаждения, вентиляции и обогрева.
2. Если при работе кондиционера в автоматическом режиме Вас не устраивает уровень комфорта, Вы можете вручную настроить режим работы кондиционера.

## Режим обогрева/охлаждения (режим обогрева только для моделей “тепло/холод”) и вентиляции

1. Если при работе кондиционера в автоматическом режиме Вас не устраивает уровень комфорта, Вы можете вручную настроить работу кондиционера в режимах охлаждения, обогрева или вентиляции.
2. С помощью кнопки установки температуры задайте необходимую температуру. В режиме охлаждения рекомендуемая температура не менее 21<sup>0</sup>С. В режиме обогрева рекомендуемая температура не более 28°C.
3. С помощью кнопки вентилятора выберите необходимую скорость вращения вентилятора: автоматический режим, высокую, среднюю или низкую скорость.
4. Нажмите кнопку включения/выключения, при этом загорится индикатор рабочего режима и кондиционер начнет работу в соответствии с выбранными установками.

**Примечание:** В режиме вентиляции невозможна регулировка температуры.

## Режим осушения

1. С помощью кнопки выбора режимов выберите режим осушения.
2. Рекомендуемый диапазон задаваемой температуры от 21°C до 28°C.
3. Нажмите кнопку включения/выключения, при этом загорится индикатор рабочего режима и кондиционер начнет работу в режиме осушения при низкой скорости вращения вентилятора.

**Примечание:** В режиме осушения для поддержания необходимого диапазона температуры будут автоматически включаться режимы охлаждения и вентиляции.

## Режимы работы таймера

Для настройки режимов автоматического включения или выключения кондиционера необходимо нажать соответственно клавишу таймера включения или выключения.

### 1. Режим автоматического включения

- 1.1 Для активации режима автоматического включения нажмите кнопку таймера включения. На дисплее индикаторов загорится индикатор режима таймера включения. Через некоторое время на дисплее индикаторов загорится символ “h”. После этого Вы можете задать время автоматического включения кондиционера.
- 1.2 С помощью кнопки таймера включения установите необходимое время включения.
- 1.3 После настройки режима понадобится несколько секунд, чтобы он был активирован. При этом на дисплее индикаторов погаснет символ “h” и на цифровом дисплее через несколько секунд загорится значение заданной температуры.

### 2. Режим автоматического выключения

- 1.1 Для активации режима автоматического выключения нажмите кнопку таймера выключения. На дисплее индикаторов загорится индикатор режима таймера выключения. Через некоторое время на дисплее индикаторов загорится символ “h”. После этого Вы можете задать время автоматического выключения кондиционера.
- 1.2 С помощью кнопки таймера выключения установите необходимое время включения.
- 1.3 После настройки режима понадобится несколько секунд, чтобы он был активирован. При этом на дисплее индикаторов погаснет символ “h” и на цифровом дисплее через несколько секунд загорится значение температуры.

# ДИСТАНЦИОННОЕ УПРАВЛЕНИЕ И ЕГО ФУНКЦИИ

## **3. Режим совместной работы таймеров включения и выключения**

- 3.1 Для активации режима автоматического включения нажмите кнопку таймера включения. На дисплее индикаторов загорится индикатор режима таймера включения. Через некоторое время на дисплее индикаторов загорится символ “h”. После этого Вы можете задать время автоматического включения кондиционера.
- 3.2 С помощью кнопки таймера включения установите необходимое время включения.
- 3.3 Для активации режима автоматического выключения нажмите кнопку таймера выключения. На дисплее индикаторов загорится индикатор режима таймера выключения. Через некоторое время на дисплее индикаторов загорится символ “h”. После этого Вы можете задать время автоматического выключения кондиционера.
- 3.4 С помощью кнопки таймера выключения установите необходимое время включения.
- 3.5 После настройки данного режима понадобится несколько секунд, чтобы он был активирован. При этом на дисплее индикаторов погаснет символ “h” и на цифровом дисплее через несколько секунд загорится значение заданной температуры.

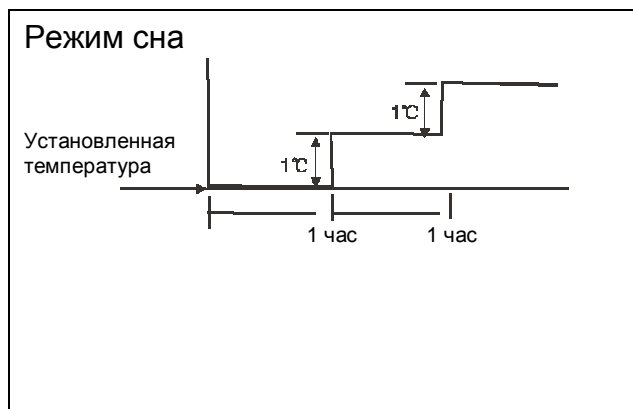
### **Для изменения работы таймера**

Для изменения настроек таймера нажмите соответствующую кнопку таймера и измените время.

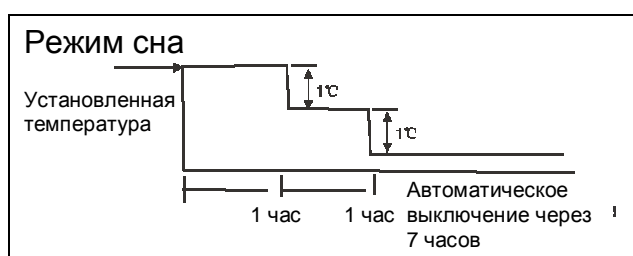
Для отмены режима автоматического включения/выключения воспользуйтесь кнопкой таймера и обнулите время.

**Примечание:** Установленное на таймере время является относительным и зависит от времени установленного на часах.

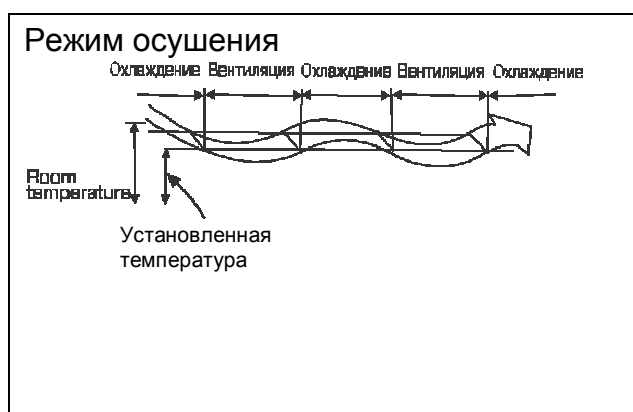
# ПРИНЦИП РАБОТЫ КОНДИЦИОНЕРА



РЕЖИМ ОХЛАЖДЕНИЯ



РЕЖИМ ОБОГРЕВА



## РАБОТА В АВТОМАТИЧЕСКОМ РЕЖИМЕ

Кондиционер в зависимости от температуры воздуха в комнате автоматически выбирает один из режимов работы: охлаждения, обогрева (отсутствует у модели "холод") или вентиляции. Кондиционер автоматически поддерживает температуру воздуха в окрестности температуры, заданной Вами.

Если автоматический режим работы доставляет Вам дискомфорт, то Вы можете сами задать условия работы.

## РЕЖИМ СНА

Если в режимах охлаждения, обогрева (отсутствует у модели "холод") или автоматическом режиме нажать кнопку режима сна, то кондиционер будет выполнять следующие операции. Скорость вращения вентилятора будет задаваться автоматически. В рабочей зоне, в которой мощность кондиционера поддерживается минимальной, переохлаждение воздуха предотвращается повышением заданной температуры на 1°C через час работы и на 2°C – через два часа. Через 7 часов кондиционер автоматически выключится. В итоге, температура воздуха в комнате регулируется в диапазоне между заданной и температурой рабочей зоны (в зависимости от температуры наружного воздуха).

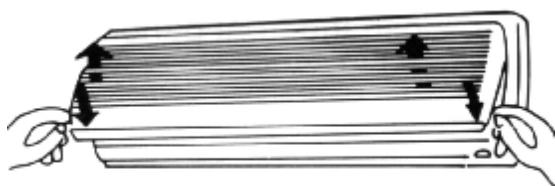
## ОСУШЕНИЕ ВОЗДУХА

Осушение воздуха будет происходить автоматически в режиме охлаждения при определенной разности заданной температуры и температуры воздуха в комнате.

При осушении воздуха температура регулируется только в результате периодического включения и выключения вентилятора.

На дисплее скорости вентилятора будет высвечиваться AUTO, а скорость вращения вентилятора будет низкой.

# ЧИСТКА И УХОД



**⚠ ОПАСНО!**

Перед чисткой кондиционера убедитесь, что он выключен и вилка кабеля питания отсоединена от розетки.

## Чистка внутреннего блока и пульта управления

**⚠ ПРЕДУПРЕЖДЕНИЕ!**

Протирайте внутренний блок и пульт управления мягкой, чистой тряпкой.

Если блок очень грязный, то можно протереть его тряпкой, смоченной холодной водой.

Не протирайте влажной тряпкой пульт управления.

Не следует применять для протирки поверхностей блока химические чистящие порошки. Их применение может повредить поверхности и ухудшить внешний вид.

Не используйте для чистки воду с температурой свыше 40°C, а также такие вещества, как бензин, разбавители, полирующие порошки или растворители.

Если Вы не планируете применять кондиционер, по крайней мере, в течение месяца, то выполните следующие операции.

- (1) Проветрите и просушите внутренние части блока, запустив его в режиме вентиляции в течение половины дня.
- (2) Выключите электропитание и отсоедините кабель питания от розетки.
- (3) Удалите батареи из пульта управления

## Проверка перед началом работы

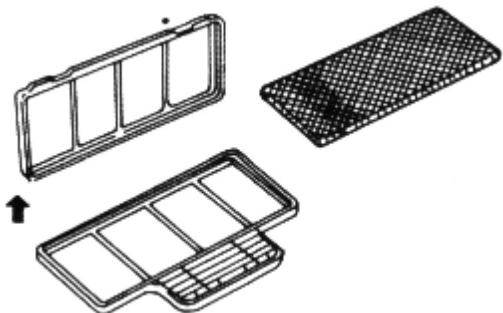
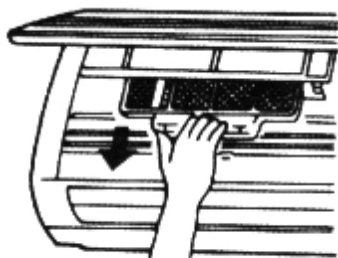
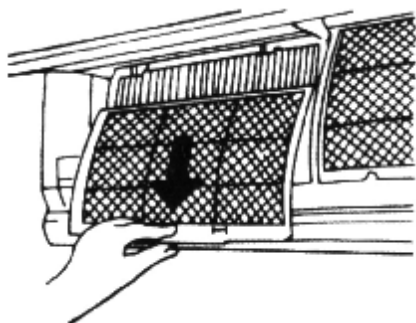
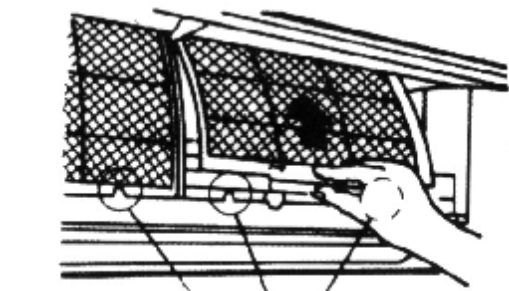
**⚠ ПРЕДУПРЕЖДЕНИЕ!**

Проверьте состояние электропроводки и убедитесь, что она не повреждена, а вилка кабеля находится в розетке. Проверьте, установлен ли фильтр. Проверьте внешний блок на предмет отсутствия каких-либо преград для входа и выхода воздуха.

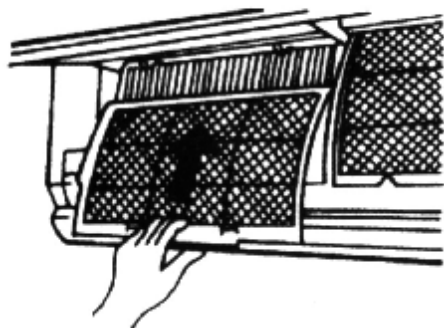
Перед очисткой кондиционера убедитесь, что он выключен и вилка кабеля питания отсоединена от розетки.

## Чистка воздушного фильтра

1. Возьмитесь за оба нижних конца передней панели, откройте панель и поднимите ее вверх до положения, в котором она будет зафиксирована. Не следует поднимать панель выше после того, как услышите щелчок.
2. Возьмитесь за левый и правый захваты воздушного фильтра и слегка потяните вверх, чтобы освободить фильтр от держателей.



## ЧИСТКА И УХОД



Используйте для протирки сухую тряпку.

Применяйте только вентилятор.

3. Удерживая фильтр за захваты, потяните его вниз.
4. Извлеките фильтр из блока.
5. При мойке извлеките сетку фильтра и замочите ее на 20 минут в водном растворе мягкого моющего средства. Слегка прополощите сетку (не тереть!) и высушите в светлом месте в течение не менее 3-х часов.

При сушке сетчатый материал фильтра должен быть обращен вверх черной стороной.

6. Поместите сетку в рамку и закройте крышку фильтра.
7. Поместите фильтр на место черной стороной наружу. Примечание: мойте фильтр не реже одного раза в месяц. После 4-5 очисток фильтрующий материал должен быть заменен.
8. Для очистки фильтра от пыли применяйте пылесос или мойте его.

**Примечание:** очищайте фильтр от пыли каждые две недели, так как загрязненный фильтр снижает эффективность кондиционера.

9. Вставьте фильтр верхней частью в блок, совмещая правую и левую кромки фильтра с краями внутреннего блока. Установите фильтр до упора.
10. Закройте переднюю панель, нажимая на места, отмеченные надписью «PUSH».



# РАБОТА КОНДИЦИОНЕРА

---

## **Трехминутная задержка повторного включения**

Эта защитная функция предохраняет кондиционер от повторного пуска сразу же после его остановки.

## **Защита кондиционера (только для моделей "Тепло/холод")**

### **Подготовка к обогреву помещения**

Непосредственно после пуска в режиме обогрева подача воздуха в помещение не производится.

Теплый воздух начнет поступать в помещение приблизительно через 5 минут после пуска. Это время необходимо для прогрева внутреннего блока перед работой на полную мощность.

### **Контроль нагрева воздуха**

Как только комнатная температура достигнет заданной, скорость вращения вентилятора внутреннего блока автоматически переключается на низкую. Это исключит циркуляцию прохладного воздуха. В этот период времени внешний блок будет остановлен.

### **Режим размораживания**

Если в режиме обогрева внешний блок начинает обмерзать, то автоматически включается режим размораживания теплообменника внешнего блока. Режим размораживания длится 5-10 минут, в это время мигает индикатор DEFROST внутреннего блока.

При размораживании вентиляторы обоих блоков будут остановлены. Талая вода отводится системой дренажа в нижней части внешнего блока.

### **Производительность по нагреву**

При обогреве кондиционер работает по принципу теплового насоса, при этом отбирается теплота наружного воздуха, которая передается воздуху в помещении. Рекомендуется одновременно с кондиционером применять другие обогревательные приборы, если температура наружного воздуха становится низкой.

## **Меры против заноса снегом**

Место установки внешнего блока выбирается так, чтобы он не был подвержен снежному заносу, скоплению листвы с деревьев и воздействию других сезонных факторов. Это важно, так как любые препятствия для свободной циркуляции наружного воздуха через внешний блок в результате приводят к снижению мощности кондиционера по обогреву или охлаждению. При работе в режиме обогрева и отрицательных температурах на улице талая вода, образующаяся при размораживании внешнего блока, может скапливаться и замерзать. В этой связи, необходимо обеспечить надлежащий отвод влаги системой дренажа.

## **Аварийное отключение электропитания**

При аварийном отключении электропитания кондиционер полностью останавливает свою работу. Индикатор работы (OPERATION) на панели внутреннего блока начнет мигать при возобновлении питания.

Для перезапуска кондиционера необходимо нажать кнопку ON/OFF на пульте управления.

Причиной сбоев в работе кондиционера могут послужить разряды молнии, радиотелефоны и другие приборы, работающие вблизи кондиционера. В случае сбоя временно обесточьте внутренний блок, вынув вилку кабеля питания из розетки, заново вставьте ее в розетку и нажмите кнопку ON/OFF на пульте.

## **Рабочие диапазоны температур и влажности**

Характеристики кондиционера будут соответствовать спецификации при эксплуатации его в следующих условиях:

# НЕИСПРАВНОСТИ И ИХ ПРИЧИНЫ

Перед обращением в Сервисную службу обратите внимание на следующие указания.



<b>Проверить</b>	<b>Не работает</b> Перегорел плавкий предохранитель или выключен прерыватель электрической сети. Разрядились батареи питания в пульте дистанционного управления. Задано время включения с помощью таймера. <b>Слабое охлаждение или обогрев</b> Открыты окна или двери. Сильно загрязнен воздушный фильтр. Жалюзи находятся в нерабочем положении. Низкая скорость вращения вентилятора. Слишком высокая (низкая) температура задана с помощью пульта.
<b>Это не</b>	<b>Запах в комнате</b> Воздух из внутреннего блока содержит неприятный запах. Запахи, впитываемые стенами, коврами, мебелью или мехами, проходят с воздушным потоком через блок. В воздухе, выходящем из внешнего блока могут присутствовать пары воды в виде тумана.

## **⚠ ПРЕДУПРЕЖДЕНИЕ!**

В следующих случаях немедленно выключите кондиционер, отключите электропитание и обратитесь в Сервисную службу:

Частое мигание индикаторов на панели внутреннего блока. Вы отключили электропитание, а затем через 2-3 минуты включили вновь, но индикаторы продолжают быстро (примерно 5 раз в секунду) мигать.

Кондиционер неверно реагирует на команды управления.

Частое перегорание плавкого предохранителя или срабатывание устройств защиты сети.

Внутрь кондиционера попали посторонние предметы или вода.

При других сбоях в работе кондиционера.

# НЕИСПРАВНОСТИ И ИХ ПРИЧИНЫ (ОТНОСЯЩИЕСЯ К ПУЛЬТУ УПРАВЛЕНИЯ)

Перед обращением в Сервисную службу проверьте следующие указания:

Симптом	Причина	Заключение и устранение
Вы не можете изменить скорость вентилятора.	<b>Невозможно изменить установки</b> Убедитесь, что на дисплее MODE горит символ режима "AUTO"	При работе в режиме AUTO скорость вентилятора регулируется автоматически.
	Убедитесь, что на дисплее MODE горит символ режима "DRY"	В режиме осушения воздуха скорость вентилятора регулируется автоматически. Скорость вентилятора можно задать с пульта только в режимах "COOL" и "FAN ONLY"

## Не отображается символ индикатора передачи сигнала

Симптом	Причина	Заклучение и устранение
Нет передачи сигнала от пульта к блоку при нажатии кнопки ON/OFF	Проверьте, какое время включения высвечивается на дисплее TIMER ON	Передача сигнала невозможна, так как блок выключен.

## Отсутствует индикация на дисплее

Симптом	Причина	Заклучение
Отсутствует индикация температуры TEMP	Убедитесь, что на дисплее MODE горит символ режима вентиляции "FAN ONLY"	В режиме вентиляции температура не задается

## Дисплей не включается

Симптом	Причина	Заклучение
Исчезла индикация на дисплее	Проверьте установки таймеров.	Истекло время, заданное таймером TIMER OFF Кондиционер был автоматически выключен в заданное время
Исчезла индикация таймера на дисплее	Проверьте установки таймеров, в какое время должен включиться кондиционер.	По достижении времени, установленного с помощью таймера TIMER ON, кондиционер автоматически включается и индикатор таймера гаснет.

## Не прослушивается звуковой сигнал при передаче управляющих команд

Симптом	Причина	Заклучение
Звуковой сигнал блока не прослушивается даже при нажатии кнопки ON/OFF	Убедитесь, что в момент нажатия кнопки ON/OFF передатчик пульта направлен непосредственно на приемник блока.	Направьте пульт на приемник сигналов и дважды нажмите кнопку ON/OFF.

# СПЕЦИФИКАЦИЯ

<b>Еvidence</b>		ACE-07(HE)	ACE-08(HE)	ACE-12(HE)	ACE-14(HE)	ACE-18(HE)	ACE-20(HE)	ACE-22(HE)	ACE-26(HE)	ACE-30(HE)
<b>Примодельность</b>										
<b>Охлаждение/обогрев</b>										
Б,Т,Е	7000(7000)	9000(9500)	11000(11000)	13000(13500)	17000(17000)	19000(19000)	22000(22000)	25000(26000)	30000(32000)	
кВт	2.1(2.2)	2.6(2.9)	3.2(3.2)	3.7(3.8)	5.0(5.1)	5.6(5.8)	6.1(6.2)	7.3(7.3)	8.3(8.8)	
<b>Электропитание</b>										
Напряжение, частота, число фаз В, Гц		220-240, 50, 1	220-240, 50, 1	220-240, 50, 1	220-240, 50, 1	220-240, 50, 1	220-240, 50, 1	220-240, 50, 1	220-240, 50, 1	220-240, 50, 1
<b>Потребляемая мощность</b>										
Охлаждение/обогрев	680/780	925/1010	1070/1165	1085/1200	1630/1750	1730/1875	2370/2500	2430/2600	2920/3125	
Вт										
Рабочий ток, А	3.0(3.5)	4(4.4)	4.6(5.2)	4.9(5.4)	7.3(7.8)	7.6(8.1)	10.8(11.4)	10.7(11.9)	13.5(15)	
Охлаждение/обогрев										
<b>Характеристики внутреннего блока</b>										
Прокладывается по воздуху										
м <sup>2</sup> /ч	440/360/320	520/460/390	540/480/310	580/530/480	750/650/550	750/670/550	1000/900/750	970/890/690	1150/1080/1000	
высокая/средняя/низкая										
Уровень шума	34/28/26	37/31/28	41/38/35	41/38/30	45/42/39	46/43/40	46/43/40	46/43/40	49/46/43	
дБ(А)										
высокая/средняя/низкая										
Размеры										
ШхВхГ	710x189x250	710x189x250	790x190x275	790x190x275	940x198x275	940x198x275	1030x221x313	1030x221x313	1030x221x313	
мм										
Вес										
нетто	7	8	9	9	10	10	13	13	13.5	
кг										
<b>Характеристики наружного блока</b>										
Уровень шума										
дБ(А)	53	54	53	53	55	59	57	59	62	
Размеры										
ШхВхГ	685x260x430	685x260x430	700x235x535	780x250x540	780x250x540	780x285x590	780x285x590	845x335x695	845x335x695	
мм										
Вес нетто	21	23	24.5	29	33	39	40	59	59.5	
кг										
<b>Соединительные трубопроводы</b>										
Жидкость (мм/дюйм)		Ф6.35(1/4")	Ф6.35(1/4")	Ф6.35(1/4")	Ф6.35(1/4")	Ф6.35(1/4")	Ф6.35(1/4")	Ф6.35(3/8")	Ф6.35(3/8")	Ф6.35(3/8")
Газ (мм/дюйм)	Ф6.52(3/8")	Ф6.52(3/8")	Ф12.7(1/2")	Ф12.7(1/2")	Ф12.7(1/2")	Ф12.7(1/2")	Ф16.0(5/8")	Ф16.0(5/8")	Ф16.0(5/8")	Ф16.0(5/8")

## Luxury

Модель	ACL-07 (H/E)	ACL-09 (H/E)	ACL-14 (H/E)	ACL-20 (H/E)	ACL-24 (H/E)	ACL-28 (H/E)
<b>Производительность</b>						
Охлаждение/обогрев	7000/(8000)	9000/(9500)	12000/(14000)	18000/(19000)	24000/(26000)	28000/(30000)
Охлаждение/обогрев кВт	2.1/(2.2)	2.6/(2.9)	3.5/(3.8)	5.6/(5.8)	7.2/(7.6)	8.2/(8.4)
<b>Электропитание</b>						
Напряжение, частота, число фаз В, Гц, Ф	220-240, 50, 1	220-240, 50, 1	220-240, 50, 1	220-240, 50, 1	220-240, 50, 1	220-240, 50, 1
<b>Потребляемая мощность</b>						
Охлаждение/обогрев Вт	640/650	770/820	1090/1130	1630/1750	2370/2500	2820/2920
Рабочий ток, А	2.8/2.8	3.4/3.7	4.5/5.1	7.3/7.9	10.7/11.3	12.5/13.0
<b>Характеристики внутреннего блока</b>						
Производительность по воздуху м <sup>3</sup> /ч (высокая/средняя/низкая)	430/300/250	500/350/250	580/450/310	860/800/570	1110/960/840	1220/1100/970
Уровень шума ДБ(А) (высокая/средняя/низкая)	36/33/30	38/35/32	39/37/34	42/39/37	45/42/40	48/46/43
Размеры ШxВxГ мм	710/190/250	710/190/250	790/198/265	918/223/292	998/235/322	998/235/322
Вес нетто кг	7	7.5	9	11.5	13	13
<b>Характеристики наружного блока</b>						
Уровень шума ДБ(А)	51	54	54	57	62	62
Размеры ШxВxГ мм	685/260/430	700/235/535	780/250/540	760/285/590	820/345/600	845/335/695
Вес нетто кг	24	24.5	32.5	38.5	44	52
<b>Соединительные трубопроводы</b>						
Жидкость (мм/дюйм)	Ф6.35(1/4")	Ф6.35(1/4")	Ф6.35(1/4")	Ф6.35(1/4")	Ф9.53(3/8")	Ф9.53(3/8")
Газ (мм/дюйм)	Ф9.53(3/8")	Ф9.53(3/8")	Ф9.53(3/8")	Ф12.7(1/2")	Ф16.0(5/8")	Ф16.0(5/8")

**«Elegance Plus»**

Модель		ACI-09 (H-E)	ACI-12(H-E)	ACI-18(H-E)	ACI-24(H-E)
<b>Производительность</b>					
Охлаждение		8500(2250~10000)	12000(2450~13500)	17000(5100~22000)	23000(12000~25000)
Обогрев		9500(2300~11000)	12500(2800~16000)	17000(5300~23000)	25000(11000~27000)
Б.Т.Е/ч		2,6(3.1)	3,5(3.6)	5,3(5.5)	6,4(6.9)
Охлаждение/обогрев					
кВт					
<b>Электропитание</b>					
Напряжение, частота, число фаз	В, Гц, Ф	220-240, 50, 1	220-240, 50, 1	220-240, 50, 1	220-240, 50, 1
<b>Потребляемая мощность</b>					
Охлаждение		770(170~1050)	1000(210~1360)	1360(350~2000)	2030(600~2700)
Обогрев		770(180~1100)	1010(210~1480)	1550(380~2300)	2100(620~2500)
Вт		3,4(0,8~4,6)	4,4(1,0~6,2)	6,2(1,6~9,0)	9,1(3,5~12,0)
Рабочий ток А.	Охлаждение/обогрев	3,4(0,9~4,6)	4,5(1,0~6,6)	6,9(1,8~10,2)	9,4(3,6~11,2)
<b>Характеристики внутреннего блока</b>					
Производительность по воздуху	м³/ч	470/410/350	580/460/390	860/800/700	1120/950/860
Уровень шума (высота/средняя/низкая)	дБ(А)	34/31/28	41/38/35	44/41/36	48/45/43
Размер-Ш/В/Г	мм	710×169×250	790×190×275	940×198×275	1030×221×313
Вес нетто	кг	7	8,5	11	15,5
<b>Характеристики наружного блока</b>					
Уровень шума	дБ(А)	52	54	55	56
Размер-Ш/В/Г	мм	670×250×540	670×250×540	760×265×590	845×335×695
Вес нетто	кг	27,5	29	38	49,5
<b>Соединительные трубопроводы</b>					
Жидкость	(мм/дюйм)	Ф6,35(1/4")	Ф6,35(1/4")	Ф6,35(1/4")	Ф9,53(3/8")
Газ	(мм/дюйм)	Ф9,53(3/8")	Ф9,53(3/8")	Ф12,7(1/2")	Ф16,0(5/8")

## **Уважаемый покупатель!**

«JAX» выражает Вам благодарность за оказанное доверие. Продукция компании «JAX» по праву признана одной из самых надежных и качественных в мире, и неудивительно, что покупатели из самых разных стран отдают предпочтение оборудованию этой торговой марки. Весь спектр продукции «JAX» создан на базе новейших научно-технических достижений с применением высоких технологий и самых современных разработок.

Срок службы кондиционеров – 8 лет при правильной эксплуатации.

«JAX» устанавливает официальный гарантийный срок на свою продукцию – 24 месяца при условии соблюдения правил эксплуатации.

Кондиционеры «JAX»:

- адаптированы к российским условиям;
- полностью отвечают европейским требованиям безопасности;

Если у Вас возникнут какие-либо проблемы, настоятельно рекомендуем Вам обращаться к Фирме-продавцу, адрес и телефон которой указан в данном гарантийном талоне. В этом случае Вам в кратчайшие сроки окажут квалифицированную помощь.

Во избежание недоразумений убедительно просим Вас внимательно изучить инструкцию и условия гарантийных обязательств, проверить правильность заполнения гарантийного талона.

«JAX» оставляет за собой право отказать в гарантийном обслуживании изделия в случае несоблюдения изложенных ниже условий.

## Условия гарантийных обязательств

1. Гарантийный талон действителен только при наличии правильно и четко указанных: модели, серийного номера изделия, даты продажи, четких печатей фирмы-продавца, подписи покупателя. При нарушении этих условий, а также в случае, когда данные, указанные в гарантийном талоне изменены, стерты или переписаны, талон признается недействительным.
2. Изготовитель обеспечивает устранение недостатков (дефектов) изделия, возникших по вине Изготовителя.
3. Изготовитель не несет гарантийные обязательства и не производит гарантийный ремонт изделия в следующих случаях:
  - а) в случае нарушения правил и условий эксплуатации, установки изделия, изложенных в инструкции по эксплуатации;
  - б) если изделие имеет следы постороннего вмешательства или была попытка ремонта не авторизованным дилером или сервисным центром;
  - в) если дефект вызван изменением конструкции или схемы изделия, не предусмотренным Изготовителем;
  - г) если дефект вызван действием непреодолимых сил, несчастными случаями, умышленными или неосторожными действиями потребителя или третьих лиц;
  - д) если обнаружены повреждения, вызванные попаданием внутрь изделия посторонних предметов, веществ, насекомых и грызунов.
4. Гарантийные обязательства не распространяются на следующие недостатки изделия:
  - а) механические повреждения, возникшие после передачи товара потребителю;
  - б) подключение в сеть с напряжением, отличным от указанного в инструкции, либо на изделия;
  - в) повреждения, вызванные использованием нестандартных и/или некачественных расходных материалов, принадлежностей, запасных частей.
5. Настройка и установка (сборка, подключение и т. п.) изделия, описанные в документации, прилагаемой к нему, должны быть выполнены квалифицированным специалистом.
6. Гарантия распространяется только на изделия, поставляемые в Россию официальными дистрибьюторами «JAX».
7. «JAX» снимает с себя ответственность за возможный вред, прямо или косвенно нанесенный продукцией «JAX», людям, домашним животным, имуществу в случае, если это произошло в результате несоблюдения правил и условий эксплуатации, установки изделия, умышленных или неосторожных действий потребителя или третьих лиц.



---

**Внимание!**

**Пожалуйста, потребуйте от Продавца полностью заполнить гарантийный талон и отрывные талоны. Заполняется Фирмой-продавцом**

**Изделие/Модель**

---

**Серийный номер**

---

**Дата продажи**

---

**Фирма-продавец**

---

**Адрес фирмы**

---

**Телефон фирмы**

---

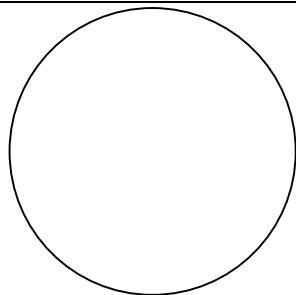
**Исправное изделие в полном комплекте, с инструкцией по эксплуатации получил; с условиями гарантии ознакомлен и согласен:**

**Подпись покупателя**

---

*Штамп  
Продавца*

Изделие/модель  
 Серийный №  
 Дата поступления в ремонт  
 Дата выполнения ремонта  
 Особые отметки



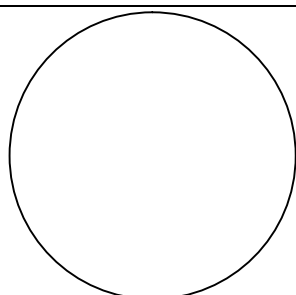
**Б**

**Отрывной талон Б**

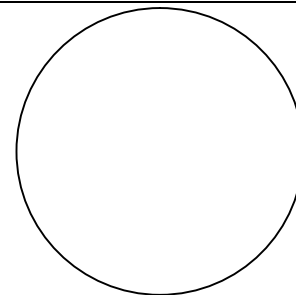
Изделие/модель  
 Серийный №  
 Продавец

Заполняется Firmой-продавцом

Дата поступления в ремонт  
 Дата выполнения ремонта  
 № заказа  
 Дефект  
 Мастер



Изделие/модель  
 Серийный №  
 Дата поступления в ремонт  
 Дата выполнения ремонта  
 Особые отметки



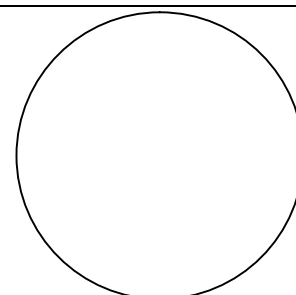
**А**

**Отрывной талон А**

Изделие/модель  
 Серийный №  
 Продавец

Заполняется Firmой-продавцом

Дата поступления в ремонт  
 Дата выполнения ремонта  
 № заказа  
 Дефект  
 Мастер



---

Ваш региональный представитель



**АЯ46**

[www.jax.ru](http://www.jax.ru)

JAX Hi Tech Equipment & Engineering (Australia) Pty Ltd  
7<sup>TH</sup> Flr., 280 George St., Sydney NSW 2000, Austra