



PARTYBOX 310



ПАЙДАЛАНУШЫ НҰСҚАУЛЫҒЫ

ҚАУІПСІЗДІК ТУРАЛЫ МАҢЫЗДЫ АҚПАРАТ

Барлық өнімдер үшін

1. Осы нұсқаулықтармен танысыңыз.
2. Осы нұсқауларды сақтаңыз.
3. Барлық ескертулерге назар аударыңыз.
4. Барлық нұсқауларды орындаңыз.
5. Желдеткіштерді жаппаңыз. Жабдықты өндірушінің нұсқауларына сәйкес орнатыңыз.
6. Жылытқыштар, қыздырғыштар, пештер және жылуды тудыратын басқа жабдықтар (соның ішінде күшейткіштер) сияқты жоғары температура көздерінің жанында жабдықты орнатпаңыз.
7. Әрқашан полярланған штепсельді/жерге қосқышты қолданыңыз, өйткені бұл қауіпсіздікті қамтамасыз ету үшін қажет. Полярланған штепсельде екі бар, олардың біреуі екіншісіне қарағанда кеңірек, сондықтан оны розеткаға тек дұрыс күйде салуға болады. Жерге тұйықталған Ашаның екі қалағы және жерге тұйықтағыш істігі болады. Қауіпсіздікті қамтамасыз ету үшін кең қалақ/үшінші түйреуіш қызмет етеді. Егер штепсельді электр розеткасына салу мүмкін болмаса, ескірген үлгісін розеткасын ауыстыру мүмкіндігі туралы электрикке хабарласыңыз.
8. Қорғау шараларын қабылдаңыз күштік кәбілді жеке әсерін ғана емес, жаяу және ол бойынша шектеуге, оның, әсіресе маңынан аша нұсқасы төмендегілердің біреуімен анықталады, розеткаларды және кіру нүктелерінің сымдардың аппаратура.
9. Өндіруші көрсеткен қондырмаларды/аксессуарларды ғана пайдаланыңыз.
10. Тек өндіруші көрсеткен немесе жабдықты сату жиынтығына кіретін арбаны, тіректі, штативті, кронштейнді немесе үстелді пайдаланыңыз. Арбаны пайдалану кезінде жабдықты арбада жылжитқанда, оны лақтыру нәтижесінде жарақат алмау үшін абай болыңыз.
11. Найзағай кезінде немесе жабдықты ұзақ уақыт пайдаланбау жоспарланған жағдайда розеткадан штепсельді алыңыз.
12. Жабдықты айнаымалы ток көзінен толығымен ажырату үшін Қуат сымның ашасын электр розеткасынан алыңыз.
13. Қуат сымның штепселинің болуын қамтамасыз етіңіз.
14. Батареяларды күн сәулесі, от және т. б. сияқты жоғары температура көздеріне ұшыратпау керек.
15. Жабдық тек өндіруші ұсынған қуат кәбілімен/зарядтау кәбілімен пайдалануға арналған.



НАЗАР АУДАРЫҢЫЗ!

ЭЛЕКТР ТОГЫНЫҢ СОҒУ ҚАУПІ. АШУҒА БОЛМАЙДЫ.



ТЕҢ ЖАҚТЫ ҮШБҰРЫШТАҒЫ НАЙЗАҒАЙ БЕЛГІСІ ПАЙДАЛАНУШЫЛАРҒА ЖАРАҚАТ АЛУ ҚАУПІН ТУДЫРАТЫН ЖЕТКІЛІКТІ ЖОҒАРЫ ӨНІМ ІШІНДЕ ОҚШАУЛАНБАҒАН ҚАУІПТІ КЕРНЕУДІҢ БОЛУЫ ТУРАЛЫ ЕСКЕРТЕДІ.



ТЕҢ ЖАҚТЫ ҮШБҰРЫШТАҒЫ ЛЕП БЕЛГІСІ ПАЙДАЛАНУШЫҒА ІЛЕСПЕ ҚҰЖАТТАМАДА ПАЙДАЛАНУ ЖӘНЕ ТЕХНИКАЛЫҚ ҚЫЗМЕТ КӨРСЕТУ (ЖӨНДЕУ) БОЙЫНША МАҢЫЗДЫ НҰСҚАУЛЫҚТАРДЫҢ БОЛУЫ ТУРАЛЫ ЕСКЕРТУ РЕТІНДЕ ҚЫЗМЕТ ЕТЕДІ.

НАЗАР АУДАРЫҢЫЗ: ӨРТ НЕМЕСЕ ЭЛЕКТР ТОГЫНЫҢ СОҒУ ҚАУПІН АЗАЙТУ ҮШІН БҰЛ ҚҰРЫЛҒЫНЫ ЖАҢБЫРҒА НЕМЕСЕ ЫЛҒАЛҒА ҰШЫРАТПАҢЫЗ.

FCC (АҚШ) және IC (Канада өнеркәсіп департаменті) талаптарына сәйкестік туралы мәлімдеме (тек АҚШ пен Канада пайдаланушылары үшін)

Бұл құрылғы FCC (АҚШ федералды байланыс комиссиясы) ережелерінің 15 бөлігіне сәйкес келеді. Құрылғыны пайдалану кезінде екі шарт орындалуы тиіс: (1) осы құрылғы зиянды кедергілер тудырмауы тиіс және (2) осы құрылғы кез келген кедергілердің, оның ішінде оның дұрыс жұмыс істемеуіне әкеп соғуы мүмкін кедергілердің әсеріне шыдауы тиіс. **CANICES-3(B)/NMB-3(B)**

АҚШ федералды байланыс комиссиясының электромагниттік кедергілер мәлімдемесі

Бұл жабдық сынақтан өтті, ол АҚШ федералды байланыс комиссиясының (FCC) ережелерінің 15-бөлігі ұсынған В классындағы сандық жабдыққа сәйкес келеді. Осы талаптар тұрғын үй-жайларда орнату кезінде зиянды кедергілерден ақылға қонымды негізделген қорғауды қамтамасыз ету мақсатында әзірленген. Бұл жабдық радиожилілік диапазонында энергия жасайды, пайдаланады және шығара алады және нұсқаулықтарды бұза отырып орнатқан және пайдаланған жағдайда радиобайланысқа зиянды әсер етуі мүмкін. Алайда, дұрыс қолданған кезде ешқандай кедергі болмайтынына кепілдік жоқ. Егер бұл жабдық радио және теледидар сигналын қабылдауға теріс әсер етсе (оны жабдықты өшіру және қосу арқылы анықтауға болады), пайдаланушы бұл әсерді келесідей жоюға тырысуы мүмкін:

- қабылдайтын антеннаның бағытын немесе орнын өзгерту;
- жабдық пен қабылдағыш арасындағы қашықтықты көбейтіңіз;
- жабдықты қабылдағыш қосылған электр қорек желісіне қосу;
- кеңес алу үшін сатушыға немесе радио/теледидар жабдықтары бойынша тәжірибелі маманға хабарласыңыз.

Назар аударыңыз! HARMAN нақты мақұлданбаған өзгертулер немесе модификациялар пайдаланушының жабдықты пайдалану құқығының жойылуына әкелуі мүмкін.

РЖ энергиясын беретін өнімдер үшін: ПАЙДАЛАНУШЫЛАР ҮШІН FCC (АҚШ) ЖӘНЕ КАНАДА ӨНЕРКӘСІП ДЕПАРТАМЕНТІНІҢ АҚПАРАТЫ

Бұл құрылғы АҚШ федералды байланыс комиссиясының (FCC) 15 Ережесінің және Канада өнеркәсіп министрлігі белгілеген лицензиясыз жабдыққа қатысты RSS стандарттарына сәйкес келеді. Құрылғыны пайдалану кезінде екі шарт орындалуы тиіс (1) осы құрылғы зиянды кедергілер тудырмауы тиіс; (2) осы құрылғы келіп түсетін барлық бөгеуілдерді, оның ішінде құрылғының тиісінше жұмыс істемеуін тудыруы мүмкін бөгеуілдерді қабылдауы тиіс.

FCC/Канада өнеркәсіп министрлігі (IC) стандарттарына сәйкес сәулеленудің әсері туралы мәлімдеме

Бұл жабдық бақыланбайтын орта үшін белгіленген FCC/ICRSS-102 стандарттарына сәйкес әрекет ету лимиттеріне сәйкес келеді.

FCC ескерту:

Жоғары қуатты радарлар 5,25-5,35ГГц және 5,65-5,85ГГц жиілік диапазонының негізгі пайдаланушылары болып табылады. Бұл радар станциялары құрылғыға кедергі келтіруі немесе оған зақым келтіруі мүмкін. Бұл сымсыз жабдық үшін FCC ережелерінің 15.407 бөлігіне сәйкес берілген рұқсаттардан тыс жұмыс жиілігін өзгертуге мүмкіндік беретін конфигурацияны басқару мүмкіндігі жоқ.

IC ескерту:

Пайдаланушы мыналарды ескеруі керек:

- (i) 5150-ден 5250 МГц-ке дейінгі жиілік диапазонында жұмыс істеуге арналған құрылғы тек үйде пайдалануға арналған, өйткені бұл сол арнада жұмыс істейтін мобильді спутниктік жүйелер үшін ықтимал кедергілерді азайтуға мүмкіндік береді;
- (ii) 5250-5350 МГц және 5470-5725 МГц диапазонында жұмыс істейтін құрылғылар үшін рұқсат етілген антеннаның ең жоғары күшеюі ЭИИМ белгілеген шектеулерге сәйкес келеді; (ii) 5725-5825 МГц диапазонында жұмыс істейтін құрылғылар үшін рұқсат етілген антеннаның ең жоғары күшеюі «нүкте-нүкте» хаттамасы бойынша жұмыс істеу үшін берілген ЭИИМ шектеулеріне сәйкес келеді және эиим-мен «нүкте-нүкте» хаттамасына сәйкес. Сондай-ақ, пайдаланушылар жоғары қуатты радарлар 5250-5350 МГц және 5650-5850 МГц диапазонының негізгі (басым) пайдаланушылары болып табылатындығын және мұндай радарлар LE-LAN құрылғыларына кедергі келтіруі мүмкін және олардың зақымдалуы мүмкін екенін ескеруі керек.

РЖ өрістерінің (RSS-102) адамдарға әсері

Компьютерлер бұл Канада Денсаулық сақтау министрлігі адамдарға әсер ету үшін белгілеген шектеулерден тыс РЖ өрісін жасамайтын аз күшейтумен синтетикалық интегралдық антенналар; қосымша ақпарат алу үшін Канада Денсаулық сақтау министрлігінің веб-сайтындағы 6 Қауіпсіздік кодексін қараңыз <http://www.hc-sc.gc.ca/> Сымсыз адаптерлерге қосылған антенналар шығаратын Энергия радиожиіліктерге әсер ету үшін IC белгілеген шектеулерге сәйкес келеді (IC RSS 102, 5-тармақ, 4-тармақ). Меншікті сіңіру қуатын (SAR) сынау FCC/RSS қабылдаған ұсынылған жұмыс позицияларын қолдана отырып, адам денесінен қашықтықта орналасқан құрылғы арқылы максималды жиілікті беру қуатымен жүзеге асырылады. Жоғарыда аталған шектеулерді сақтамау радиожиілік әсеріне қатысты FCC ұсыныстарының бұзылуына әкелуі мүмкін.

Пайдалануға шектеу: Франция аумағында пайдалану 5150-5350 МГц жиілік диапазонында бөлмеде пайдаланумен шектелетініне назар аударамыз.

Сыртқы антеннаны қолдана алатын радиожиілік қабылдағыштары бар өнімдер үшін (ТЕК АҚШ ҮШІН):

CATV (кәбілдік теледидар) немесе антеннаны жерге қосу

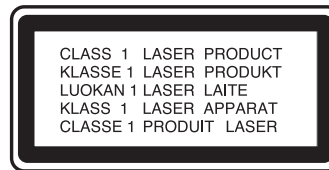
Егер сыртқы антенна немесе көбілдік жүйе осы құрылғыға қосылған болса, жабдықты белгілі бір дәрежеде кернеуден және электростатикалық зарядтардан қорғау үшін оларды жерге қосыңыз.

АҚШ Ұлттық электротехникалық кодексінің (NEC), ANSI/NFPA № 700-1984 810-бөлімінде антенна діңгегі мен тірек құрылымының дұрыс жерге тұйықталуы, антеннаның разрядты құрылғысының кіріс сымның жерге тұйықталуы, жерге тұйықтау өткізгіштері, антеннаның разрядты құрылғысының орналасуы, жерге тұйықтау электродтарына қосылу және электродқа қойылатын талаптар туралы ақпарат бар.

Кәбілдік теледидар орнатушыға ескерту

Осы арқылы біз көбілдік теледидар жүйесінің орнатушысының назарын 820-40 NEC мақаласына аударамыз, онда жерге қосу нормалары және, атап айтқанда, оны көбілді енгізу нүктесіне мүмкіндігінше жақын орнату талабы көрсетілген.

Назар аударыңыз! Бұл өнім лазерлік жүйені пайдаланады. Лазерге тікелей әсер етпеу үшін қораптың корпусын аспаңыз немесе пайдаланушының қауіпсіздігін қамтамасыз етуге қызмет ететін қорғаныс механизмдерін ажыратпаңыз. КӨЗГЕ КӨРІНБЕЙТІН СӘУЛЕ. Өнімді дұрыс пайдалануды қамтамасыз ету үшін пайдаланушы нұсқаулығын мұқият оқып шығыңыз және оны болашақта пайдалану үшін сақтаңыз. Құрылғыны техникалық қызмет көрсету немесе жөндеу қажет болса, жергілікті JBL қызмет көрсету орталығына хабарласыңыз. Техникалық қызмет көрсету үшін тек білікті мамандарды тартыңыз.



ЕО-НЫҢ БАРЛЫҚ ЕЛДЕРІ ҮШІН

Дыбыс шығаратын өнімдер үшін

Есту қабілетінің жоғалуын болдырмау



Назар аударыңыз! Егер құлаққап ұзақ уақыт бойы жоғары дыбыс деңгейінде қолданылса, естудің қайтымсыз жоғалуы мүмкін.

Франция үшін өнімдер NF EN 50332 L.5232-1 тиісті стандартында баяндалған дыбыстық қысым деңгейіне қойылатын талаптарға сәйкестігі тұрғы-сынан тестілеуден өтті.

Ескертпе.

– Есту қабілетінің жоғалуын болдырмас үшін ұзақ уақыт бойы жоғары дыбыс деңгейінде музыка тыңдамаңыз.

WEEE директивасы туралы хабарлама

2014 жылғы 14 ақпанда ЕО заңы ретінде күшіне енген электр жабдықтарын қайта өңдеу жөніндегі директива (WEEE) оны пайдалану аяқталғаннан кейін электр жабдықтарын қайта өңдеу процедураларында үлкен өзгерістер тудырды.

Бұл директиваның мақсаты, ең алдымен, электр және электрондық жабдықтардың дұрыс кәдеге жаратылмауын болдырмау, сондай-ақ қалдықтардың мөлшерін азайту мақсатында пайдаланылған материалдарды қайта пайдалануға, қайта өңдеуге және қалпына келтірудің басқа нысандарына жәрдемдесу болып табылады.

Электрлік және электронды жабдықты арнайы жинау қажеттілігін көрсететін өнімдегі немесе оның қорабындағы WEEE логотипі - дөңгелектерге арналған қоқыс жәшігі (төменге қараңыз).



Бұл өнімді басқа тұрмыстық қалдықтармен бірге тастауға тыйым салынады. Сіз барлық электрлік және электронды жабдықтарды қауіпті материалдар бар пайдаланылған жабдықты жинау орнына апарып тастауыңыз керек. Пайдаланылған электр және электрондық жабдықтарды жинау мен қалпына келтірудің арнайы рәсімдері табиғи ресурстарды сақтауға ықпал етеді. Пайдаланылған жабдықты жою және жинау нүктелері туралы ақпарат алу үшін жергілікті билік органдарына, тұрмыстық қалдықтарды жою қызметіне, жабдық сатып алған сауда кәсіпорнына немесе жабдық өндірушісіне хабарласыңыз.

RoHS сәйкестігі

Бұл өнім 2011 жылғы 8 маусымдағы Еуропарламент пен Еуропа Кеңесінің 2011/65/EU директивасының электрлік және электрондық жабдықтарда (RoHS) белгілі бір қауіпті материалдарды пайдалануға шектеу қою жөніндегі ережелеріне сәйкес келеді.

Батареяларды қамтитын өнімдер үшін

2013/56/EU батареялары туралы ЕО директивасы

2013 жылдың 1 шілдесінде батареялар мен аккумуляторлар туралы 2013/56/ EU жаңа директивасы күшіне енді, ол бұрын қолданылған директиваны алмастырды. Бұл директива батареялар мен аккумуляторлардың барлық түрлеріне (AA, aa, таблетка батареялары, қайта зарядталатын батареялар), соның ішінде әртүрлі құрылғылардың құрамына кіретін батареяларға (әскери, медициналық және энергетикалық жабдықтардан басқа) қолданылады. Бұл директива батареяларды жинау, өңдеу, қайта өңдеу және қайта өңдеу ережелерін тұжырымдайды және белгілі бір қауіпті заттарды пайдалануды шектеуге және батареялардың және олардың жеткізу тізбегінің барлық қатысушыларының қоршаған ортаға теріс әсерін азайтуға арналған.

Аккумуляторларды алу, қайта өңдеу және кәдеге жаратуға қатысты пайдаланушыларға арналған нұсқаулықтар

Батареядан немесе қашықтан басқару құралынан батареяларды алу процедурасы пайдаланушы нұсқаулығында сипатталған батареяларды қайта салу процедурасы болып табылады. Өнімнің барлық өмірлік циклінде жұмыс істейтін кіріктірілген аккумуляторы бар өнімдер үшін пайдаланушы батареяны шығаруды қарастырмайды. Бұл жағдайда батареяны ауыстыру қажет болса, бұл процедураны уәкілетті қызмет көрсету орталықтары жүргізуі керек. Еуропалық Одақта және басқа аймақтарда кез-келген батареяны тұрмыстық қалдықтарға тастау заңсыз. Барлық батареяларды экологиялық тұрғыдан ұтымды түрде жою керек. Пайдаланылған батареяларды жинаудың, қайта өңдеудің және жоюдың экологиялық тиімді әдістері туралы ақпарат алу үшін жергілікті қалдықтарды басқару қызметтерімен байланысыңыз.

ЕСКЕРТУ. Егер батарея дұрыс орнатылмаған болса, жарылыс қаупі бар. Өрт немесе күйіп қалу қаупін азайту үшін бөлшектемеңіз, ұсақтамаңыз, батареяларды теспеңіз, олардан сыртқы контактіні алып тастамаңыз, оларды 60 °C (140 °F) жоғары температураға ұшыратпаңыз және оларды отқа немесе суға тастамаңыз.

Батареяларды тек осы типтегі батареялармен ауыстырыңыз. Барлық батареялар мен аккумуляторлар үшін “бөлек жинау” дегенді білдіретін Символ – дөңгелектерде төменде көрсетілген сызылған резервуар:



Құрамында 0,0005 %-дан астам сынап, 0,002 %-дан астам кадмий немесе 0,004 %-дан астам қорғасын бар батареялар, аккумуля-торлар және таблетка – батареялар жағдайында батарея-ларға тиісті металл үшін химиялық таңба салынады: Hg, Cd немесе Pb. Төмендегі таңбаны қараңыз:



Hg



Cd



Pb

ЕСКЕРТУ. Батареяларды жұтып қоймаңыз: химиялық күйік қаупі [қашықтан басқару құралына кіреді]. Бұл өнімде батарея таблеткасы бар. Батарея таблеткасын жұтып қойғанда, ол 2 сағат ішінде қатты ішкі күйікке әкелуі мүмкін, бұл өлімге әкелуі мүмкін. Жаңа және пайдаланылған батареяларды балалардың қолы жетпейтін жерлерде сақтаңыз. Егер сіз батареяларды жұтып қойған немесе денеде болған деп ойласаңыз, дереу медициналық көмекке жүгініңіз.

Сымсыз қоспағанда, барлық өнімдер үшін:

HARMAN International компаниясы бұл жабдық 2014/30/EU (EMC) электромагниттік үйлесімділік директивасының және 2014/35/ EU төмен вольтты жабдық туралы директиваның талаптарына сәйкес келеді деп мәлімдейді. Сәйкестік туралы декларацияны мына мекен-жай бойынша қол жетімді біздің веб-сайттағы қолдау бөлімінен қарауға болады www.jbl.com.

Барлық сымсыз өнімдер үшін:

Осы арқылы HARMAN International компаниясы бұл жабдық 2014/53/EU директивасының негізгі талаптарына және басқа да маңызды ережелеріне сәйкес келеді деп мәлімдейді. Сәйкестік туралы декларацияны мына мекен-жай бойынша қол жетімді біздің веб-сайттағы қолдау бөлімінен қарауға болады www.jbl.com.

ЭПИЛЕПТИКАЛЫҚ ҰСТАМАЛАР ТУРАЛЫ ЕСКЕРТУ

Кейбір адамдар жыпылықтаған жарықтың әсерінен эпилепсиялық ұстамалар пайда болуы мүмкін.

Сақтық шаралары

Тірекке орнату кезіндегі сақтық шаралары

Бағанның өндірушісінен сақтық шарасы ретінде нұсқаулар мен ұсыныстарды орындаңыз.

Бұл бағанның конструкциясы тірек-штативке немесе штангунадқа сабвуферлермен орнатуға арналған 36-мм ойықты қамтиды. Тіректерді немесе штангаларды пайдалану кезінде келесі сақтық шараларын сақтаңыз:

- Жабдықтың колонканың салмағына есептелгеніне көз жеткізу үшін тіректің немесе штанганың техникалық сипаттамаларын тексеріңіз. Өндіруші келтірген барлық сақтық шараларын орындаңыз.
- Тіректің (немесе сабвуфер/штанганың) тегіс, көлденең және сенімді бетінде екеніне көз жеткізіңіз, сонымен қатар әрқашан «штатив» түріндегі тіректердің аяқтарын толығымен созыңыз. Тіректі аяқтары құлап кетуін алдыне алып орналыстыру қажет.
- Бұл еден сөресін тек тегіс, сенімді бетке қолданыңыз. Тіректі (кеңейтілген аяқты) орнатып, реттегеннен кейін бұрандаларды мұқият қатайтып, қосымша бекіткішті салыңыз. Колонканы тірекке орнатқаннан кейін оның тұрақтылығын тексеріңіз: кез-келген бағытта (бетіне қатысты) 10 градусқа қисайған кезде баған құлап кетпеуі керек. Қажет болса, бағанның биіктігін азайтып, тіректің негізін көбейтіңіз.
- Сымдарды орындаушылар, техникалық қызметкерлер мен тыңдаушылар оларға жабыспайтын етіп салыңыз, өйткені бұл бағанның құлауына әкелуі мүмкін.
- Әр қолданар алдында жуғыш затты (штанганы және тиісті жабдықты) тексеріңіз және тозған, зақымдалған немесе жетіспейтін компоненттері бар жабдықты пайдаланбаңыз.
- PartyBox сериясының бірнеше колонкасын бірден сөреге немесе штангаға қоюға тырыспаңыз.
- Колонкаларды сыртта, әсіресе қатты жел болуы мүмкін жерлерде қолданған кезде абай болыңыз. Мүмкін қосымша салмақ салған жөн (мысалы., құм салынған қаптар) тұрақтылығын арттыру үшін тіреудің негізіне. Постерлер мен ұқсас заттарды динамик жүйесінің бөліктеріне бекітпеңіз. Олар парус рөлін атқара алады және жүйенің құлауына әкелуі мүмкін.
- Егер сіз бағанның салмағын жалғыз жеңе алатындығыңызға күмәндансаңыз, басқа адамнан оны тірекке – штативке немесе штангаға орнатуға көмектесуін сұраңыз.

МАЗМҰНЫ

ҚАУІПСІЗДІК ТУРАЛЫ МАҢЫЗДЫ АҚПАРАТ 2

1. КІРІСПЕ 7

2. ЖИНАҚТАЛЫМ 7

3. ӨНІМНІҢ ҚЫСҚАША СИПАТТАМАСЫ 8

3.1 ЖОҒАРҒЫ ПАНЕЛЬ 8

3.2 АРТҚЫ ПАНЕЛЬ 9

4. ОРНАЛАСТЫРУ 9

5. ҚУАТ ҚОСУЛЫ 10

6. PARTYВОН КОЛОНКАСЫН ПАЙДАЛАНУ 11

6.1 BLUETOOTH АРҚЫЛЫ ҚОСЫЛУ 11

6.2 USB ҚОСЫЛЫМЫ 11

6.3 МУЗЫКАНЫ БАСҚАРУ 12

6.4 AUX ҚОСЫЛЫМЫ 12

6.5 МИКРОФОНМЕН ЖӘНЕ/НЕМЕСЕ
ГИТАРАМЕН ДЫБЫСТЫ АРАЛАСТЫРУ 12

6.6 ҰЯЛЫ ҚҰРЫЛҒЫНЫ ҚАЙТА ЗАРЯДТАУ 13

7. PARTYВОХ КОЛОНКАСЫН ТАСЫМАЛДАУ 14

8. PARTYВОХ КОЛОНКАСЫН ШТАНГАҒА ОРНАТУ 14

9. ҚОСЫМША МҮМКІНДІКТЕР 15

9.1 JBL PARTYВОХ ҚОСЫМШАСЫ 15

9.2 ЖАРЫҚ ӘСЕРІ 15

9.3 ДЫБЫС ӘСЕРІ 15

9.4 TWS РЕЖИМІ 15

9.5 СЕРИЯЛЫҚ ҚОСЫЛУ 15

9.6 ЗАУЫТТЫҚ ПАРАМЕТРЛЕРГЕ ҚАЛПЫНА
КЕЛТІРУ 15

9.7 IPX4 16

10. ТЕХНИКАЛЫҚ СИПАТТАМАЛАРЫ 16

11. АҚАУЛЫҚТАРДЫ ЖОЮ 17

12. НОРМАТИВТІК ТАЛАПТАРҒА СӘЙКЕСТІГІ 18

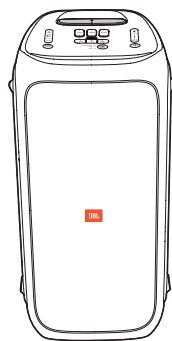
13. ТАУАР БЕЛГІСІ 18

1. КІРІСПЕ

Сатып алуыңызбен құттықтаймыз! Бұл нұсқаулықта PAR-TYBOX 310 колонкасы туралы ақпарат бар. Сізге осы нұсқаулықты оқып шығуға бірнеше минут уақыт бөлуге шақырамыз, онда өнім сипатталған және сізге орнатуға және бастауға көмектесетін қадамдық нұсқаулар берілген. Өнімді қолданар алдында қауіпсіздік техникасы бойынша барлық нұсқаулықтармен танысыңыз.

Осы құрылғыларға, оларды орнатуға немесе пайдалануға қатысты кез-келген мәселелер бойынша сатушыға немесе тұтынушыларды қолдау қызметіне хабарласыңыз немесе біздің веб-сайтқа кіріңіз: www.jbl.com.

2. ЖИНАҚТАЛЫМ



①



②



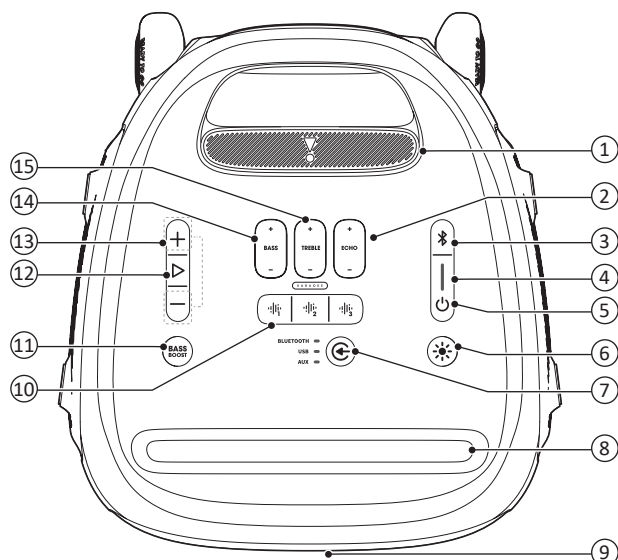
③

- 1) Негізгі блок
- 2) Электр сымы*
- 3) Қысқаша нұсқаулық, қауіпсіздік паспорты, кепілдік талоны

*Қуат сымының ұзындығы мен розетканың түрі аймаққа байланысты.

3. ӨНІМНІҢ ҚЫСҚАША СИПАТТАМАСЫ

3.1 Жоғарғы панель



- 1) **Телескопиялық тұтқа**
- 2) **- ECHO +**
 - Жаңғырық деңгейін өзгертеді.
- 3) ✖
 - Bluetooth жұптау режиміне өту үшін басыңыз.
 - Барлық жұпталған құрылғыларды жадтан жою үшін 10 секундтан ұзақ басып тұрыңыз.
- 4) **Заряд деңгейі индикаторы**
- 5) ⏻
 - Қуатты қосып, өшіреді
- 6) ✨
 - Әр түрлі жарықтандыру схемалары арасында ауысу үшін басыңыз.
 - Стробоскопты қосу немесе өшіру үшін 2 секундтан артық ұстаңыз.
- 7) 🎧
 - Дыбыс көзін таңдаңыз: BLUETOOTH, USB немесе AUX.
- 8) **Ұялы құрылғыға арналған орын**
- 9) **Жарықдиодты сақина**
- 10) 🎧 | 🎧 | 🎧
 - Құбыр, мақта, скретч сияқты арнайы дыбыстық эффект таңдаңыз.
- 11) **BASS BOOST**
 - Төмен жиілікті күшейтеді: 1 деңгей, 2 деңгей немесе өшіру.
- 12) ▶
 - Ойнату/кідірту.

- 13) +/-
 - Негізгі дыбысты реттейді.
- 14) **- BASS +**
 - Төменгі жиілік деңгейін реттейді.
- 15) **- TREBLE +**
 - Жоғарғы жиілік деңгейін реттейді.

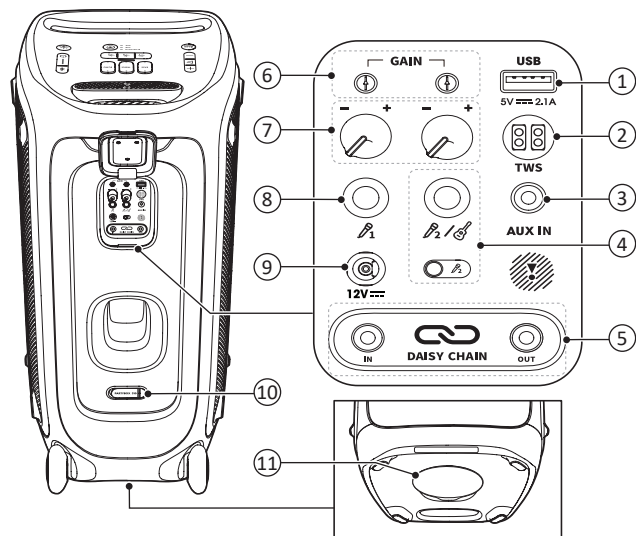
Назар аударыңыз

– Колонканың жарықтандыруы қосылған кезде жарық шығаратын элементтерге тікелей қарамаңыз.

Индикатор күйі

⏻	○ Үздіксіз ақ	Қуат қосулы
	● Үздіксіз сары	Күту режимі
	○ Жанбайды	Қуат өшірулі
✖	⚙️ Жиі жыпылықтайтын ақ	Сәйкестендіру орнатылуда
	○ Ақ (жыпылықтамайды)	Қосылым орнатылды
	○ Жанбайды	Қосылмаған
BASS BOOST	○ Үздіксіз ақ	1 Деңгей 2 Деңгей
	○ Жанбайды	Жанбайды
▬	● Жиі жыпылықтайтын қызыл	Аккумулятор отырған
	⚙️ Сирек жыпылықтайтын ақ	Зарядталу жүруде
	○ Үздіксіз ақ	Бүкіл жарық жолағы өшпейтін ақ жарықпен жана бастағанда, колонка толығымен зарядталады.

3.2 Артқы панель



1) USB

- USB дискісін қосу.
- Ұялы құрылғыны қайта зарядтауға қызмет етеді.

2) TWS

- TrueWireless Stereo (TWS) жұптау режиміне кіру үшін басыңыз.

3) AUX IN

- Сыртқы аудио құрылғыға 3,5 мм аудио кабiл арқылы қосылуға болады (жинаққа кірмейді).

4) $\frac{1}{2}$ / $\frac{1}{8}$

- Микрофонға немесе гитараға қосылу.

5) DAISSY CHAIN IN/OUT

- PARTYBOX бірнеше динамиктерін 3,5 мм аудио кабiлдер арқылы қосыңыз (қосылмаған).

6) GAIN басқару элементтері

- Тиісті микрофон немесе гитара кірісінің пайдасын реттеңіз.

7) Микрофон/гитара дыбыс деңгейі

- Тиісті микрофон/гитараның дыбыс деңгейін реттеңіз (қосылған болса).

8) $\frac{1}{2}$

- Микрофонға қосылу.

9) 12V

- 12 В тұрақты ток көзіне қосылу.

10) AC

- Электр желісіне қосылу

11) PARTYBOX КОЛОНКАСЫН ШТАНГАҒА ОРНАТУ

4. ОРНАЛАСТЫРУ

Ескерту!

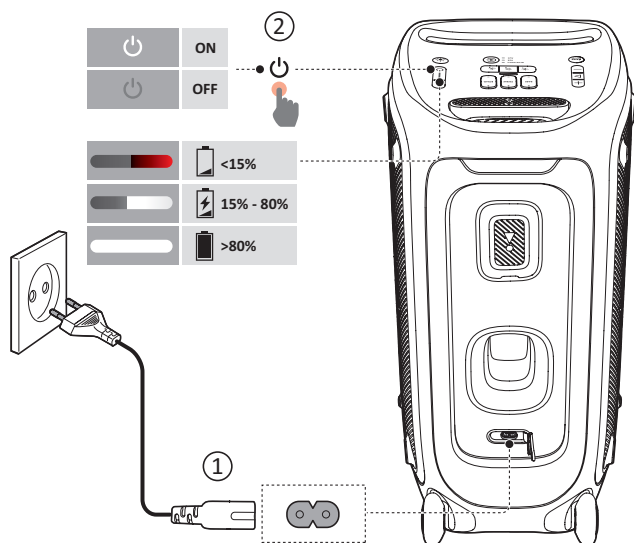
– Отырмаңыз, колонкаға сүйенбеңіз және құлап кетпес үшін және мүмкін зақым келтірмеу үшін оны бүйірге итермеңіз.

Колонканы резеңке аяқтарымен төмен қаратып тегіс, тұрақты бетке орнатыңыз.

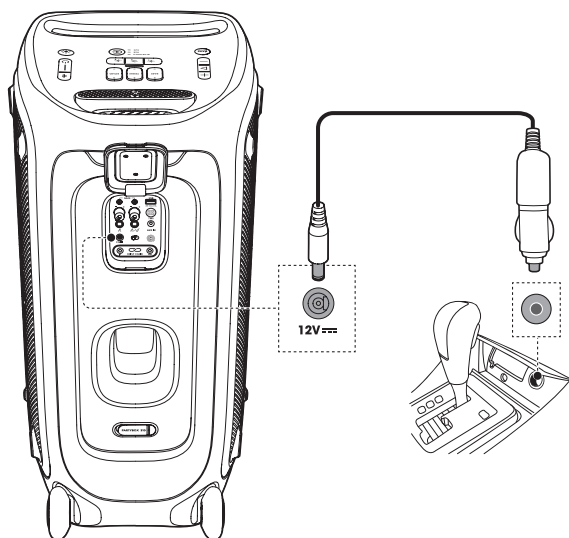
5. ҚҰАТ ҚОСУЛЫ

Ескертпелер

- Тек берілген қуат кәбілдерін қолданыңыз.
- Колонканы электрмен жабдықтау айнымалы ток желісінен немесе кіріктірілген батареядан жүзеге асырылуы мүмкін.



1. Айнымалы ток желісіне қосылу үшін қызмет етеді.
 - Батареяны пайдалану үшін динамик зарядталғаннан кейін айнымалы ток қуатын өшіріңіз.
2. Қуат көзін қосу үшін \mathcal{O} басыңыз.
 - 1-қадам кезінде сіз тұрақты ток қуатын кәбілмен қоса аласыз (бөлек сатылады): 46-ADT500-XX1 (АҚШ); 46-ABT 502-XX1 (АҚШ-тан басқа елдер).



Кеңестер

- Кіріктірілген батареяның қызмет ету мерзімін ұзарту үшін, бірінші рет қолданар алдында колонканы толығымен зарядтаңыз.
- Батарея деңгейін колонкадағы кез-келген батырманы басу арқылы тексеруге болады.
- Колонка 20 минут әрекетсіздіктен кейін өз бетінше күту режиміне өтеді. Колонканы басу \mathcal{O} оны қалыпты режимге қайтарады.

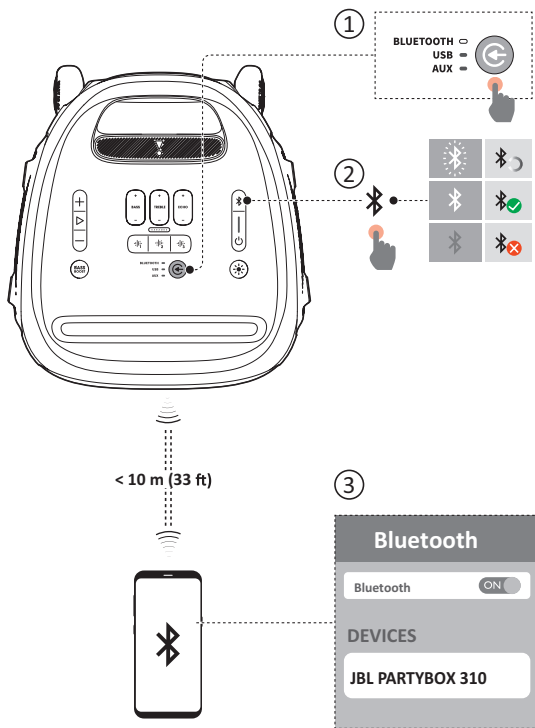
6. PARTYBOX КОЛОНКАСЫНЫҢ ЖҰМЫСЫ

Ескертпелер:

- Бір уақытта тек бір дыбыс көзі ойнатыла алады. Басымдық келесі ретпен белгіленеді: USB- > BLUETOOTH - > AUX.
- Жоғары басымдық көзін қосу әрқашан төменгі басымдық көзін үзеді.
- Аз басымдығы бар көзді қосу үшін алдымен жоғары басымдығы бар көзді тоқтатыңыз.

6.1 Bluetooth арқылы қосылу

Колонканы Bluetooth функциясы бар смартфонмен немесе планшетпен пайдалануға болады.



1. BLUETOOTH көзіне ауысу.
2. Bluetooth жұптау режиміне кіру үшін бағанда нұқыңыз.
3. Қосылу үшін Bluetooth құрылғысында «**JBL PARTYBOX 310**» таңдаңыз.
4. Сәтті қосылғаннан кейін сіз дыбыстық сигналды Bluetooth құрылғысынан динамикке ағынмен жібере аласыз.

Ескертпелер:

- Колонка 8 жұптасқан құрылғыны есте сақтай алады. Тоғызыншы конъюгативті құрылғы бірінші жадыны ауыстырады.
- Егер Bluetooth құрылғысына қосылу үшін PIN коды сұралса, «0000» енгізіңіз.
- Bluetooth байланысының сапасына динамик пен Bluetooth құрылғысы арасындағы қашықтық, сондай-ақ жұмыс шарттары әсер етуі мүмкін.

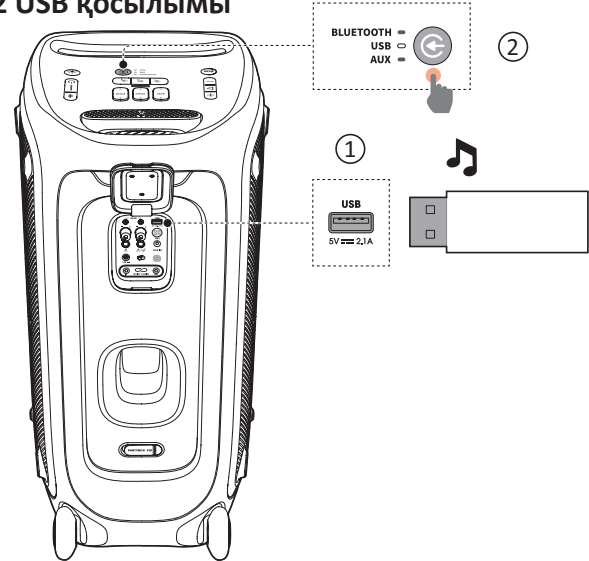
Bluetooth құрылғысын өшіру үшін:

- Колонканы өшіріңіз немесе
- құрылғыдағы Bluetooth функциясын өшіріңіз.

Bluetooth құрылғысын қайта қосу:

- Келесі жолы колонканы қосқан кезде, ол автоматты түрде соңғы қосылған құрылғымен қосылуға тырысады.
- Егер бұл орын алмаса, қосылу үшін Bluetooth құрылғысында «**JBL PARTYBOX 310**» таңдаңыз.

6.2 USB қосылымы



1. Колонкадағы USB портына ойнатылатын аудио жады бар диск қосқышын салыңыз.
2. USB көзіне ауысу.
→ Ойнату автоматты түрде басталады.

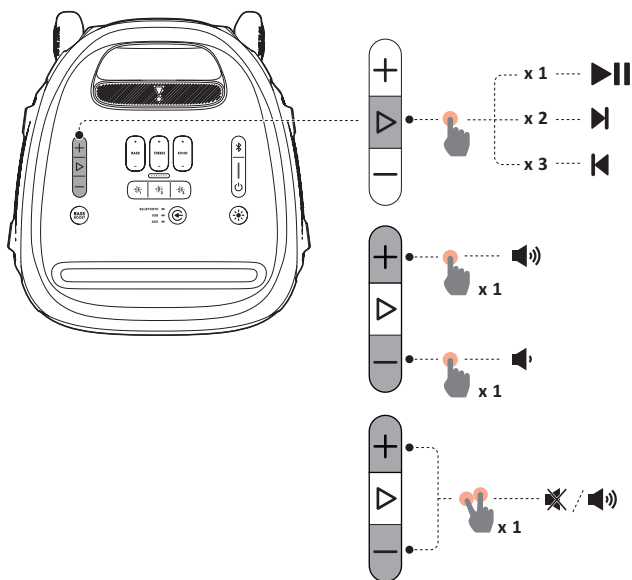
Тұспал:

– Колонка аудио файлдарды USB дискісінде түбірлік каталогтан бастап, соңғы деңгейдегі ішкі каталогтарға дейін алфавиттік ретпен ойнатады. Каталогтарда 8 иерархиялық деңгейге дейін қолдау көрсетіледі.

Қолдау көрсетілетін аудио форматтары

Кеңейтілім	Кодек	Іріктеу жиілігі	Бит ағыны жылдамдығы
WAVE	PCM	44,1 кГц ~ 192 кГц	< 5 Мбит/с
	LPCM	44,1 кГц ~ 192 кГц	< 5 Мбит/с
	IMA_ ADPCM	44,1 кГц ~ 192 кГц	< 5 Мбит/с
	MPEG	44,1 кГц ~ 192 кГц	< 5 Мбит/с
	MULAW	44,1 кГц ~ 192 кГц	< 5 Мбит/с
MP3	MPEG1, 1/2/3 қабат	32 кГц ~ 48 кГц	32 кБайт/с ~ 320 кБайт/с
	MPEG2, 1/2/3 қабат	16 кГц ~ 24 кГц	8 кБайт/с ~ 160 кБайт/с
	MPEG2.5, 3 қабат	8 кГц ~ 12 кГц	8 кБайт/с ~ 160 кБайт/с
WMA		≤ 320 кбит/с	8 кБайт/с ~ 48 кБайт/с

6.3 Музыканы басқару

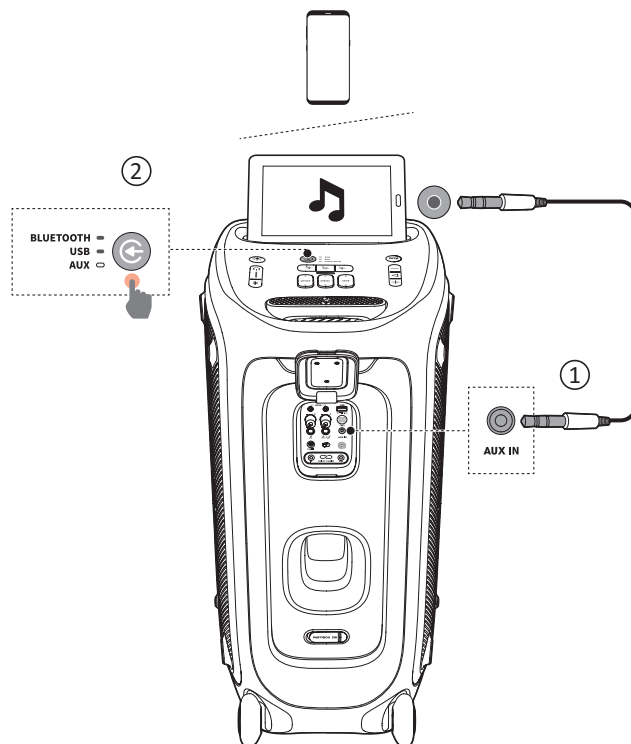


- Ойнатуды кідірту немесе жалғастыру үшін ▷ батырмасын бір рет басыңыз.
- Ағымдағы жазбаны өткізіп жіберіп, келесі композицияға өту үшін ▷ батырмасын екі рет басыңыз.
- Ағымдағы жазбаны өткізіп жіберіп, алдыңғы композицияға өту үшін ▷ батырмасын үш рет басыңыз.
- Негізгі дыбыс деңгейін жоғарылату/азайту үшін +/- батырмасын басыңыз.
- Дыбысты өшіру немесе қосу үшін + және- батырмаларын бір уақытта басып тұрыңыз.
- Басс деңгейін жоғарылату үшін **BASS BOOST** батырмасын басыңыз: 1 деңгей, 2 деңгей немесе өшіру.

Ескерту.

— AUX режимінде композицияны өткізіп жіберуге мүмкіндік беретін функция қол жетімді емес.

6.4 AUX қосылымы



1. Сыртқы аудио құрылғыны 3,5 мм аудио кәбілді пайдаланып колонкаға қосуға қызмет етеді (жинаққа кірмейді).
2. AUX көзіне ауысу.
3. Сыртқы құрылғыда ойнатуды бастауға мүмкіндік береді.

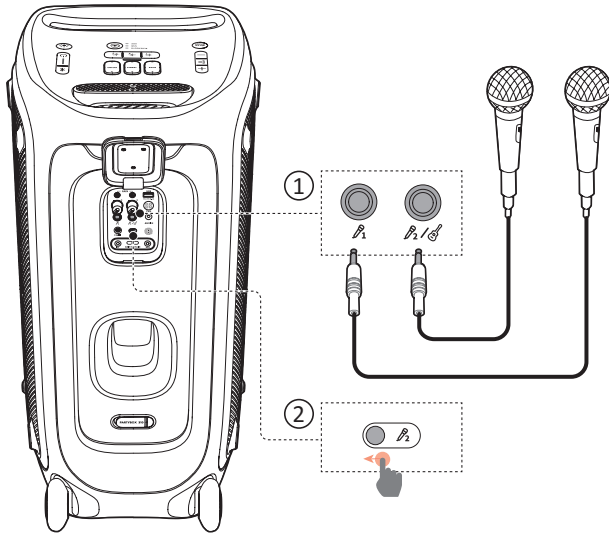
6.5 Микрофонмен және/немесе гитарамен дыбысты араластыру

Егер сізде микрофон немесе электрлік гитара болса (жинаққа кірмейді), олардың дыбысын аудио көзімен араластыруға болады.

Ескертпелер

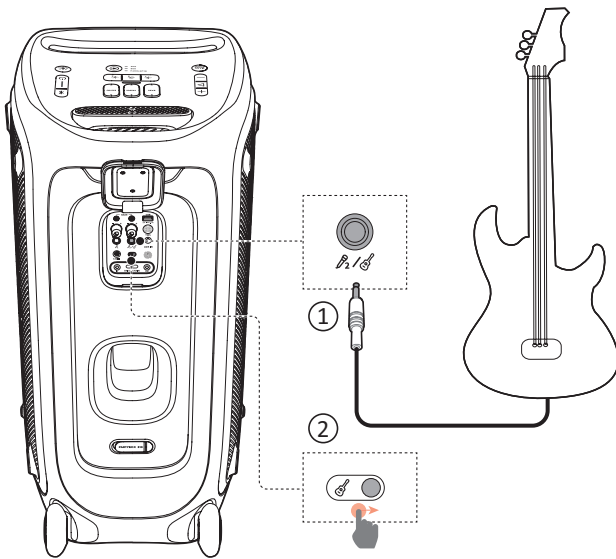
- Гитараны немесе микрофонды қоспас/өшірмес бұрын, әрқашан олардың көлемін минималды етіп қойыңыз.
- Пайдаланбаған кезде әрқашан гитараны немесе микрофонды өшіріңіз.

6.5.1 Микрофон қосылымы



1. Микрофонды **P1** немесе **P1/G** қосқышына қосыңыз.
2. Микрофон **P1/G** ұяға қосылған кезде, **P1** көрсету үшін жүгірткіні сүйреңіз .

6.5.2 Гитара қосылымы



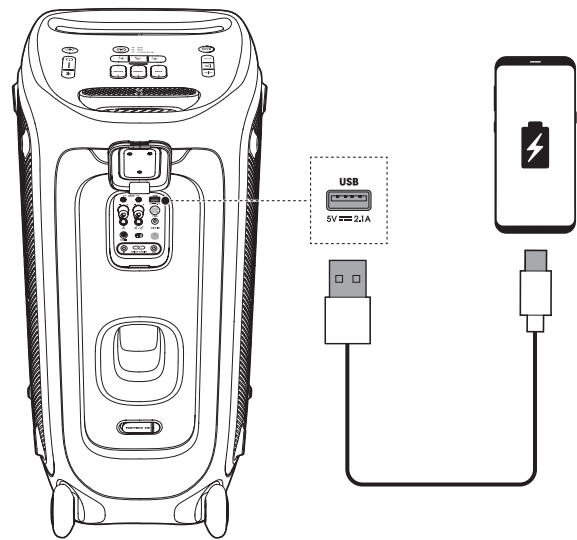
1. Гитараны **P1/G** қосқышына қосыңыз.
2. **G** көрсету үшін жүгірткіні сүйреңіз .

6.5.3 Араластыру

Микрофонға ән салыңыз немесе гитарада ойнаңыз.

- Дыбыс көзінің дыбыс деңгейін реттеу үшін **+/-** батырмасын басыңыз.
- Микрофонның немесе гитараның дыбыс деңгейін реттеу үшін **MIC** немесе **GUITAR** дыбыс деңгейін бұраңыз.
- Сымды микрофонның немесе гитараның пайдасын өзгерту үшін **GAIN** реттегішін сәйкесінше **MICROPHONE** немесе **GUITAR** ұясының жанына бұраңыз.
- Жаңғырық деңгейлерін, микрофонның жоғары және төмен жиіліктерін (сымсыз немесе сымды) өзгерту үшін **ECHO**, **TREBLE** және **BASS** тұтқаларын сәйкесінше бұраңыз.

6.6 Ұялы құрылғыны қайта зарядтау



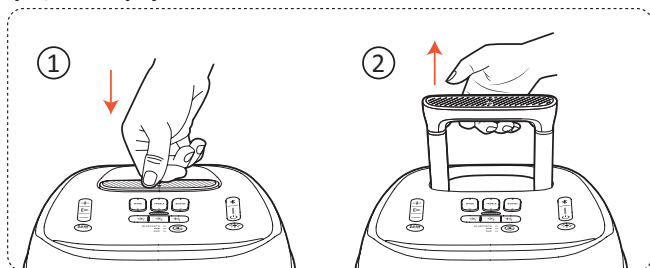
7. PARTYBOX КОЛОНКАСЫН ТАСЫМАЛДАУ

Ескерту

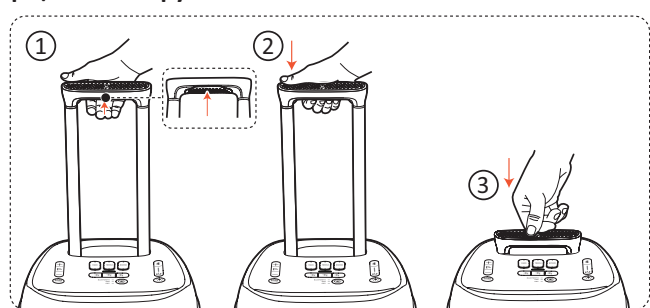
- Колонканы көтермес бұрын барлық сымдардың ажыратылғанына көз жеткізіңіз.
- Мүлікке зақым келтірмеу және зақым келтірмеу үшін, тасымалдау кезінде бағанды мықтап ұстаңыз.

Телескопиялық тұтқаның дизайны бағанды бір орыннан екінші орынға оңай жылжытуға мүмкіндік береді.

Тұтқаны тарту



Тұтқаны жасыру



Колонканы тасымалдау туралы ескерту.

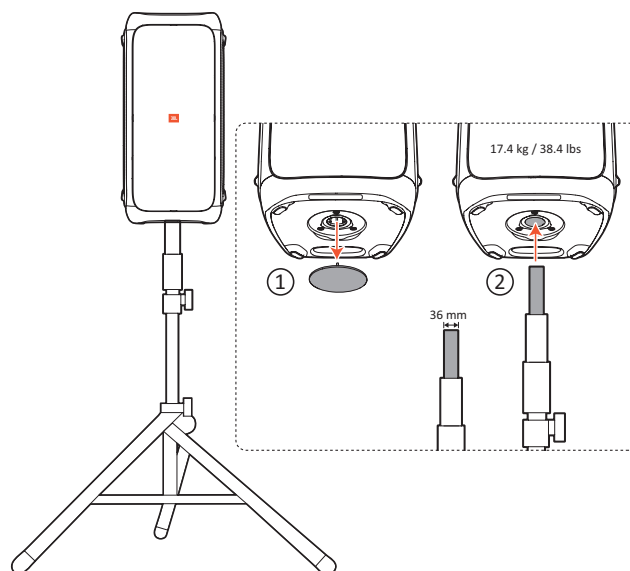


Құлап кетпес үшін колонканы тегіс емес бетке немесе тұрақтылығы күмән тудыратын беткейлерге сүйремеңіз. Егер сіз доңғалақтардың қозғалуын сезсеңіз, қозғалысты тоқтатыңыз немесе баяулатыңыз.

8. PARTYBOX КОЛОНКАСЫН ШТАНГАҒА ОРНАТУ

Ескерту

- Орнатуды қауіпсіз орнату стандарттарын қолданатын білікті адамдарға тапсыру қажет.
- Қондырғыны орындаушы тұлға штангаға колонкаларды тиісті және қауіпсіз орнату мақсатында монтаждау жабдығын дұрыс таңдау және пайдалану үшін жауапты болады.



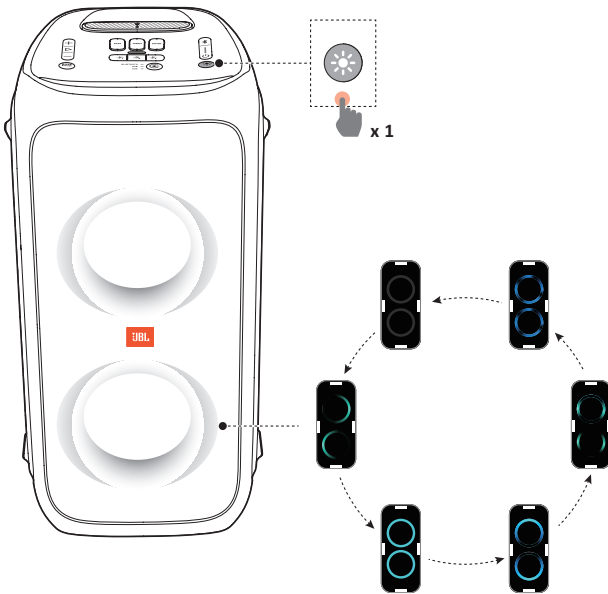
9. ҚОСЫМША МҮМКІНДІКТЕР

9.1 JBL PARTYBOX қосымшасы



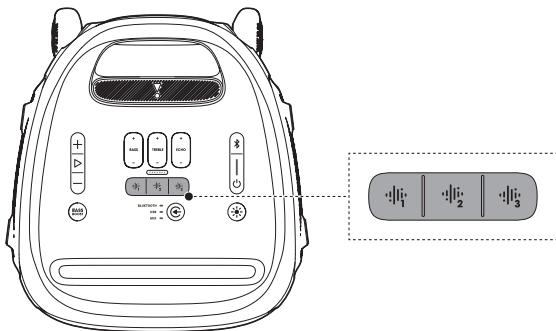
Құрылғының барлық мүмкіндіктерін пайдалану үшін JBL PARTYBOX қосымшасын жүктеп, орнатыңыз.

9.2 Жарық эффектісі



- Қалаған жарық әсерін таңдау үшін ✨ басыңыз: рок, неон, клуб немесе өшіру.
- Стробоскопты қосу немесе өшіру үшін ✨ 2 секундтан артық ұстаңыз.

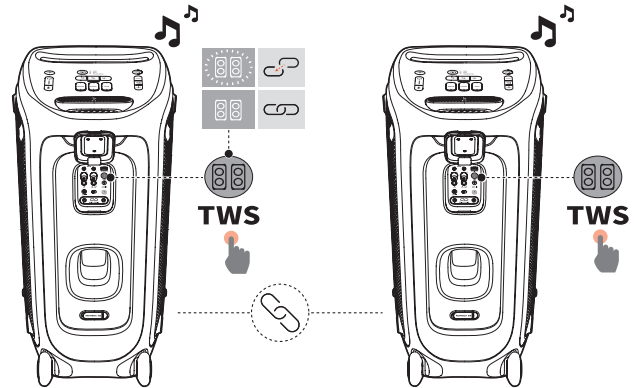
9.3 Дыбыстық эффект



Құбыр, мақта, скретч сияқты арнайы дыбыстық эффект таңдау үшін 1 | 2 | 3 түймесін басыңыз.

9.4 TWS режимі

TWS режимі екі PARTYBOX колонкаларын бір-біріне қосуға мүмкіндік береді.



Екі колонкадағы TWS батырмасын басыңыз.

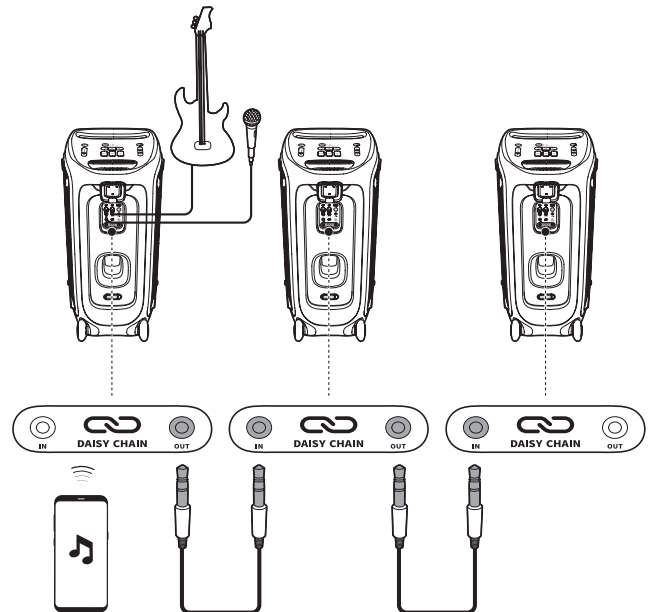
TWS режимінен шығу

Қуатты өшіріңіз немесе кез-келген динамикке TWS батырмасын басыңыз.

Тұспал:

- Әдепкі бойынша, Bluetooth құрылғысына қосылған колонка негізгі динамик (сол жақ арна), екіншісі көмекші (оң жақ арна) ретінде әрекет етеді.

9.5 Сериялық қосылу



9.6 Зауыттық параметрлерге қалпына келтіру

Зауыттық параметрлерге оралу үшін + және ▷ 10 секундтан артық басып тұрыңыз.

9.7 IPX4

Ескерту!

- Айнымалы ток желісіне қосылмас бұрын зарядтау порты құрғақ болуы керек.
- Бүріккіш қорғанысты сақтау үшін әрдайым қауіпсіздік қақпақтарын жақсы жабыңыз.

Колонка IPX4 класына сәйкес келетін спрейден қорғайды.



10. Техникалық сипаттамалары

Айнымалы токтың кіріс қуаты:	100- 240 В ~ 50/60 Гц
Тұрақты ток қуаты:	12 В = 4 А
Кіріктірілген аккумулятор:	72 Вт/сағ
Тұтынылатын қуат:	80 Вт
Күту режимінде энергияны тұтыну:	< 2 Вт қосұлы Bluetooth; < 0,5 Вт қосусыз Bluetooth
USB шығысы:	5 В = 2,1 А (макс.)
Динамиктер:	2 төмен жиілікті динамик 176 мм (6,5 дюйм) + 2 жоғары жиілікті динамик 65 мм (2,5 дюйм)
Жалпы шығыс қуаты:	240 Вт орташа шаршы. (айнымалы ток желісімен) 140 Вт орташа шаршы. (аккумулятордан қуат) 140 Вт орташа шаршы. (автомобильден қуат)
«Сигнал-шу» коэффициенті:	> 80 дБА
Сигнал жиілігі:	45 Гц – 20 КГц (-6 дБ)
Аккумулятордан зарядталу уақыты:	< 3,5 сағат
Аккумулятор жұмысы ұзақтығы:	< 18 сағат
Bluetooth нұсқасы:	5.1
Bluetooth профилі:	A2DP V1.3, AVRCP V1.6
Bluetooth таратқышының жиілік диапазоны:	2402-2480 МГц
Максималды Bluetooth таратқыш қуаты:	15 дБм (ЭИИМ)
Bluetooth әрекет ауқымы:	шамамен 10 метр (33 фут)
USB файлдық жүйесі:	FAT16, FAT32
Файлдарға арналған USB пішімі:	.mp3, .wma, .wav
Кіріс сезімталдығы:	Қосымша көзді енгізу (AUX): 250 мВ орташа. (3,5 мм қосқыш) Микрофон кірісі: 20 мВ орташа.; гитара кірісі: 100 мВ орташа квадрат. Сандық енгізу: Bluetooth/USB-12 dBFS
Өлшемдері (Е x Б x Т):	325,6 x 687,7 x 367,8 мм/ 12,8 x 27 x 14,5 дюйм

Қаптама өлшемдері (Е x Б x Т):	792 x 430 x 388 мм / 31,18 x 16,93 x 15,28 дюйм
Таза салмағы:	17,4 кг / 38,4 фунт
Жалпы салмағы:	19,1 кг / 42,11 фунт

* 18 сағат – бұл батареяның ойнату кезіндегі салыстырмалы жұмыс уақыты. Ол көптеген зарядтау-разряд циклдерінен кейін музыкалық мазмұнға және батареяның тозуына байланысты өзгеруі мүмкін. Бұған алдын-ала орнатылған музыка көзі, жарық эффектілері өшірілген, дыбыс деңгейі 18 және Bluetooth арқылы дыбысты беру арқылы қол жеткізуге болады.

11. АҚАУЛЫҚТАРДЫ ЖОЮ

Ескертпе!





- Өнімді өзіңіз жөндеуге тырыспаңыз егер сіз бағанды пайдалануда қиындықтар туындаса, техникалық қызмет көрсетуді сұрамас бұрын келесі тармақтарды тексеріңіз.

Жүйе

Колонка қосылмайды.

- Колонка аккумуляторы заряды таусылмағанына көз жеткізіңіз. Әйтпесе, айнаымалы токтың қуатын пайдаланыңыз.

Кейбір батырмаларды басуға реакция жоқ.

- Құрылғы демо режимінде. Демо режимінде  /  қоспағанда, барлық кіріс көздері мен батырмалар өшірілген. Режимнен шығу үшін  және  бір уақытта 5 секундтан артық ұстап тұрыңыз.


Дыбыс

Динамиктен дыбыс жоқ.

- Динамиктің қуаты қосулы екеніне көз жеткізіңіз.
- Дыбыс деңгейін реттеңіз.
- Дыбыс көзі белсенді және дыбыс өшірілмегеніне көз жеткізіңіз.

Bluetooth

Құрылғыны бағанға қосуға болмайды.

- Құрылғыда Bluetooth функциясы қосулы екеніне көз жеткізіңіз.
- Колонка басқа Bluetooth құрылғысына қосылған. Жаңа құрылғыны ажырату және жұптастыру үшін колонканы  20 секундтан артық ұстаңыз.

Қосылған Bluetooth құрылғысынан нашар дыбыс сапасы

- Bluetooth нашар қабылдау. Құрылғыны колонкаға жақындатыңыз немесе олардың арасындағы кедергіні жойыңыз.

12. НОРМАТИВТІК ТАЛАПТАРҒА СӘЙКЕСТІГІ

Өнім электр энергетикасы саласындағы ЕО заңдарына сәйкес келеді.

Bluetooth қосылымымен жұмыс

Өнім Bluetooth қосылымы арқылы музыканы ағынмен жіберуге арналған. Пайдаланушы Bluetooth дыбыстық сигналын динамикке ағынмен жібере алады. Колонка сыртқы құрылғыға Bluetooth арқылы қосылған кезде, Bluetooth қосылымы дұрыс жұмыс істеуі үшін үнемі белсенді болып тұруы керек.

Құрылғы 20 минут әрекетсіздіктен кейін ұйқы режиміне (желіде) өтеді. Ұйқы режимінде қуат тұтыну 2,0 Вт-тан аз, белсенді режимге қайта ауысу Bluetooth қосылымы арқылы жүзеге асырылуы мүмкін.

Bluetooth байланысы жоқ жұмыс

Колонка 20 минут әрекетсіздіктен кейін күту режиміне өтеді. Күту режимінде тұтынылатын қуат 0,5 Вт-тан аз.

13. ТАУАР БЕЛГІСІ



The Bluetooth® word mark and logos are registered trademarks owned by Bluetooth SIG, Inc. and any use of such marks by HARMAN International Industries, Incorporated is under license. Other trademarks and trade names are those of their respective owners.

Құрылғы мақсаты

Бұл құрылғы музыка ойнауға арналған.

Сақтық шаралары

- Қысқа тұйықталуды болдырмас үшін Құрылғыны суға және басқа сұйықтықтарға салмаңыз.
- Құрылғыны тікелей күн сәулесіне немесе жоғары температураға ұшыратпаңыз.
- Құрылғыны механикалық зақымдамаңыз.
- Құрылғыны тазалау үшін химиялық жуғыш заттар мен абразивтерді пайдаланбаңыз.
- Оны ұзақ уақыт зарядтамаңыз, Өйткені артық заряд батареяның қызмет ету мерзімін қысқартады.
- Құрылғы коммерциялық мақсатта пайдалануға арналмаған.
- Құрылғы балалар мен физикалық, сенсорлық немесе ақыл-ой қабілеті шектеулі адамдарға, олардың қауіпсіздігіне жауапты басқа адамдар бақылауды жүзеге асырғаннан басқа жағдайларда пайдалануға арналмаған. Балаларға құрылғымен ойнауға рұқсат бермеңіз.

Техникалық сипаттамалары

- Үлгі: PARTYBOX 310.
- Сауда белгісі: JBL.
- Сымсыз байланыс стандарты: IEEE 802.15.1.

Кепілдік туралы ақпарат

Өндіруші кепілдік мерзімі ішінде құрылғының үздіксіз жұмыс істеуіне, сондай-ақ материалдар мен жинақтарда ақаулардың болмауына кепілдік береді. Кепілдік мерзімі өнімді сатып алған сәттен бастап есептеледі және тек жаңа өнімдерге қолданылады. Кепілдік қызмет көрсету пайдаланушының басшылығына сәйкес өнімді пайдалану шартымен кепілдік мерзімі ішінде тұтынушының кінәсіз істен шыққан элементтерді тегін жөндеу немесе ауыстыруды қамтиды. Элементтерді жөндеу немесе ауыстыру уәкілетті сервис орталықтарының аумағында жүргізіледі.

Мекенжай бойынша қызмет көрсету орталықтарының өзекті тізімі:

<https://www.dns-shop.kz/service-center/>

Монтаждау, сақтау, тасымалдау (тасу), өткізу және кәдеге жарату ережелері мен шарттары

- Құрылғы ешқандай орнатуды немесе тұрақты бекітуді қажет етпейді.
- Құрылғы ұқыпты өңдеуді талап етеді, оны шаң, кір, соққы, ылғал, от және т. б. әсерінен қорғаңыз.
- Құрылғыны тасымалдау құрғақ ортада жүзеге асырылуы тиіс.
- Құрылғының ақаулығы анықталған жағдайда дереу уәкілетті қызмет көрсету орталығына хабарласыңыз немесе құрылғыны жойыңыз.
- Құрылғыны өткізу жергілікті заңнамаға сәйкес жүргізілуі тиіс.
- Құрылғыны сақтау дайындаушы мен тұтынушының жылытылатын үй-жайларындағы орамада ауа температурасы 5 °C-тан 40 °C-қа дейін және ауаның салыстырмалы ылғалдылығы 80%- дан аспайтын кезде жүргізілуі тиіс. Үй-жайларда коррозия тудыратын агрессивті қоспалар (қышқыл булары, сілтілер) болмауы тиіс.
- Өнімнің қызмет ету мерзімі аяқталғаннан кейін оны қарапайым тұрмыстық қоқыспен бірге тастауға болмайды. Оның орнына, ол федералды немесе жергілікті заңнамаға сәйкес қайта өңдеу және қайта өңдеу үшін электрлік және электронды жабдықты тиісті қабылдау пунктіне қайта өңдеуге жіберіледі. Осы өнімді дұрыс кәдеге жаратуды қамтамасыз ете отырып, сіз табиғи ресурстарды үнемдеуге және қоршаған ортаға және адамдардың денсаулығына зиян келтірмеуге көмектесесіз. Бұл өнімді қабылдау және жою пункттері туралы қосымша ақпаратты жергілікті муниципалды органдардан немесе тұрмыстық қалдықтарды шығаратын кәсіпорыннан алуға болады.

Қосымша ақпарат

Өндіруші: Хармэн Интернейшнл Индастриз, Инк.
8500 Бальбоа даңғылы, Нортридж, Калифорния шт., АҚШ.

Өндірістің/жасаушы-зауыттың филиалы:
ШЭНЬЧЖЭНЬ ЗНОД ДИДЖИТАЛ ТЭКНОЛОДЖИ КО., ЛТД.
№ 15 Чжунфу тас жолы, Тансячун Комьюнити, Сунган,
Баоань, Шэньчжэнь қ., Қытай.

Қытайда жасалған.

Импорттер / юр. лицо, принимающее претензии в Казахстане: ТОО «ДНС КАЗАХСТАН», г. Нұр-Сұлтан, р-н Сарыарқа, пр-т Сарыарқа, зд. 12, Казахстан.

Импорттаушы / Қазақстанда шағымдар қабылдайтын заңды тұлға: «DNS QAZAQSTAN (ДНС КАЗАХСТАН)» ЖШС,
Нұр-Сұлтан қаласы, Сарыарқа ауданы, Даңғылы Сарыарқа,
фимарат 12, Қазақстан.

Тауар Кеден одағының «Техникалық электрмагниттік үйлесімділік» КО ТР 020/2011 техникалық регламентінің талаптарына сәйкес келеді.

Тауар Еуразиялық экономикалық одақтың «Электртехника және радиоэлектроника бұйымдарында қауіпті заттарды қолдануды шектеу туралы» ЕАЭО ТР 037/2016 техникалық регламентінің талаптарына сәйкес келеді.

Бұйымның сыртқы түрі және оның сипаттамалары алдын ала ескертусіз өзгерістерге ұшырауы мүмкін. Құрылғының конфигурациясы алдын ала ескертусіз өзгеруі мүмкін.

Тауарды дайындау күні, кепілдік беру және пайдалану мерзімі қаптамада көрсетілген.

V.1

