

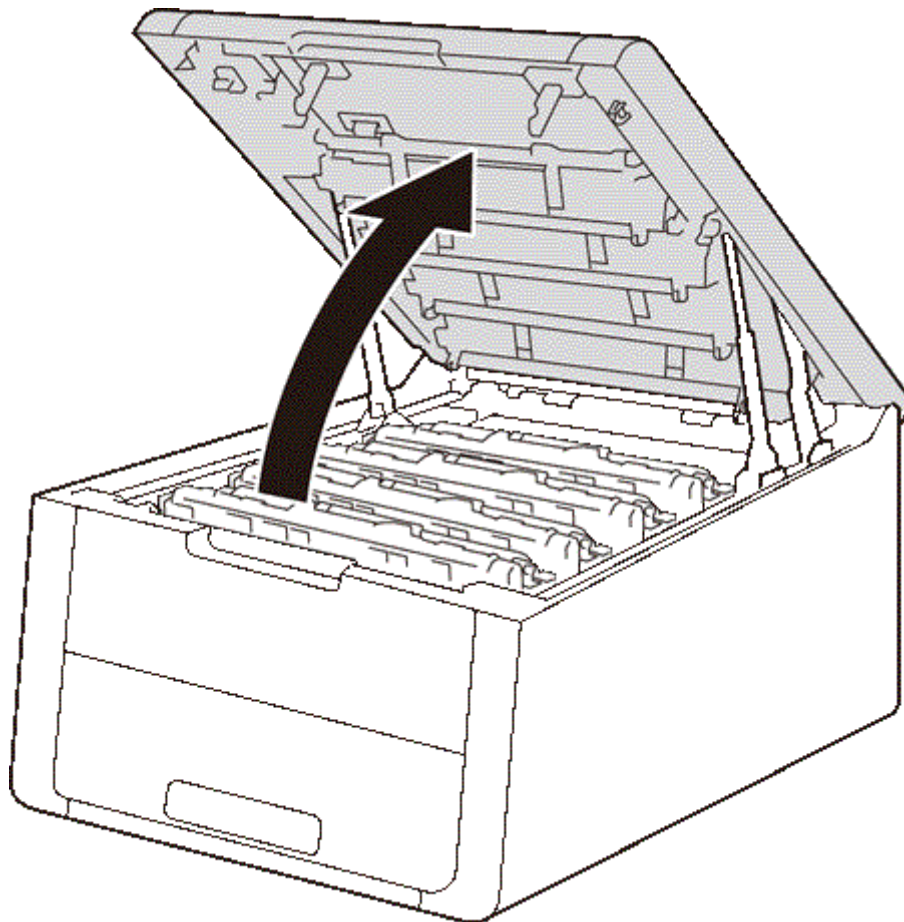
Инструкция по замене фотобарабана на ЦВЕТНОМ лазерном устройстве Brother.

Замена фотобарабана

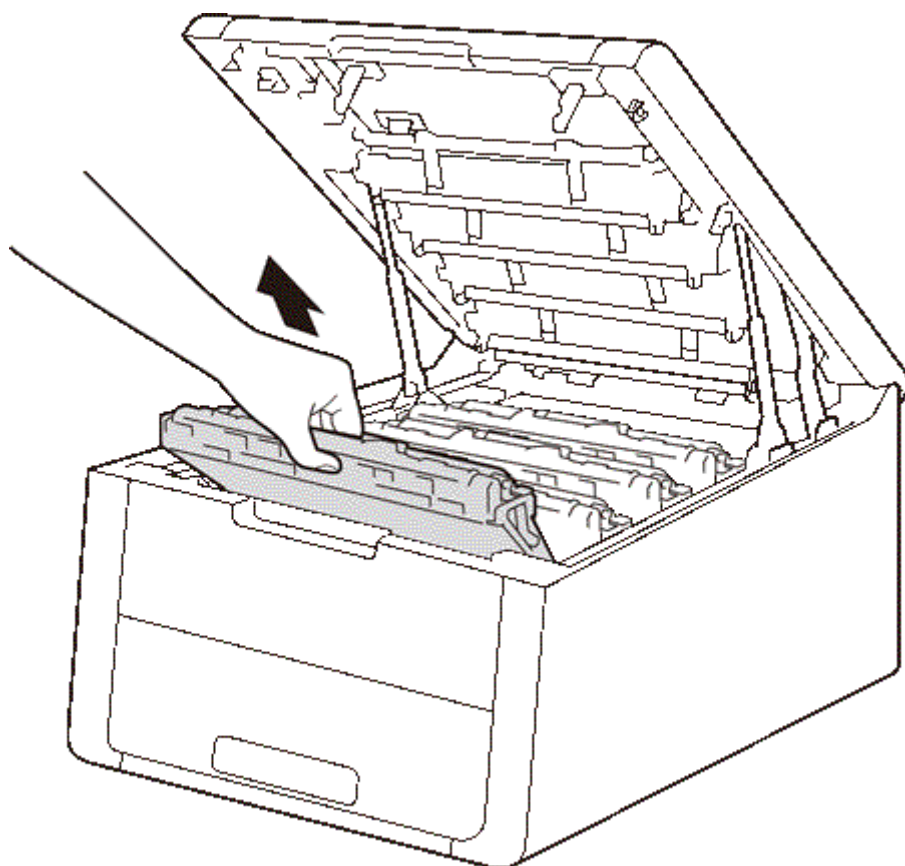
Для замены фотобарабана следуйте инструкциям ниже.

Информацию о фотобарабане для данного устройства см. на странице "Расходные материалы и принадлежности".

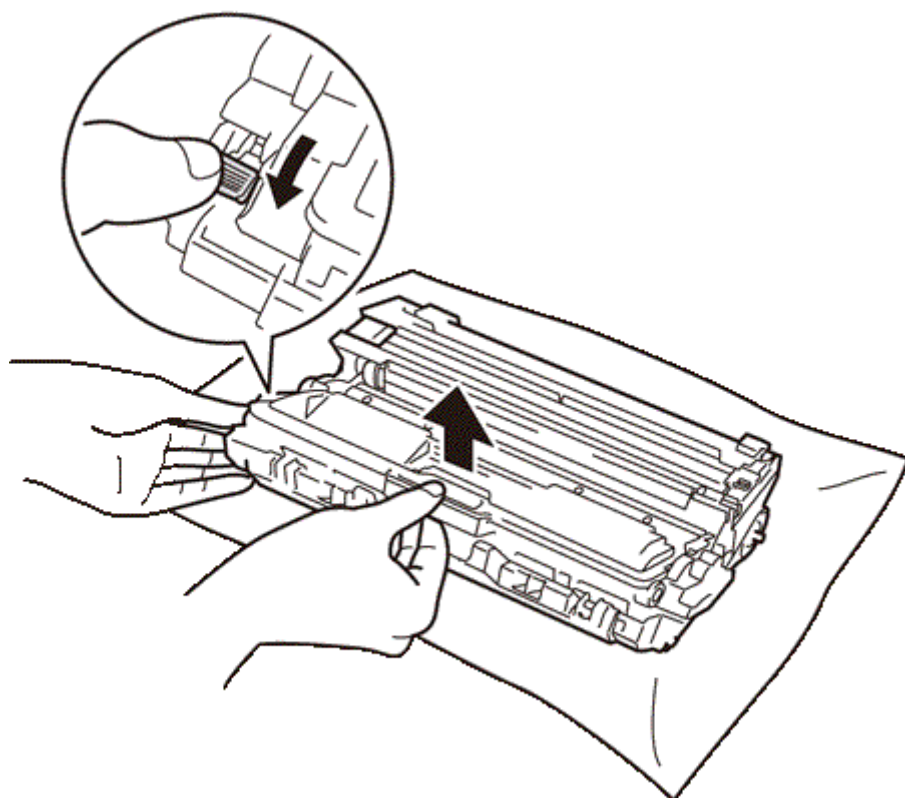
1. Проверьте, что устройство включено.
2. Откройте верхнюю крышку так, чтобы она зафиксировалась в открытом положении.



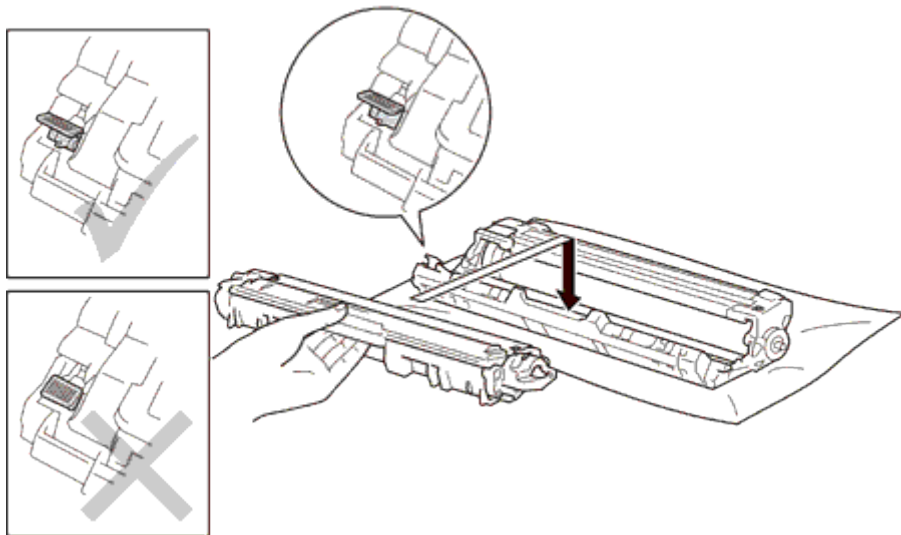
3. Извлеките блок фотобарабана и тонер-картриджа того цвета, который указан на дисплее.



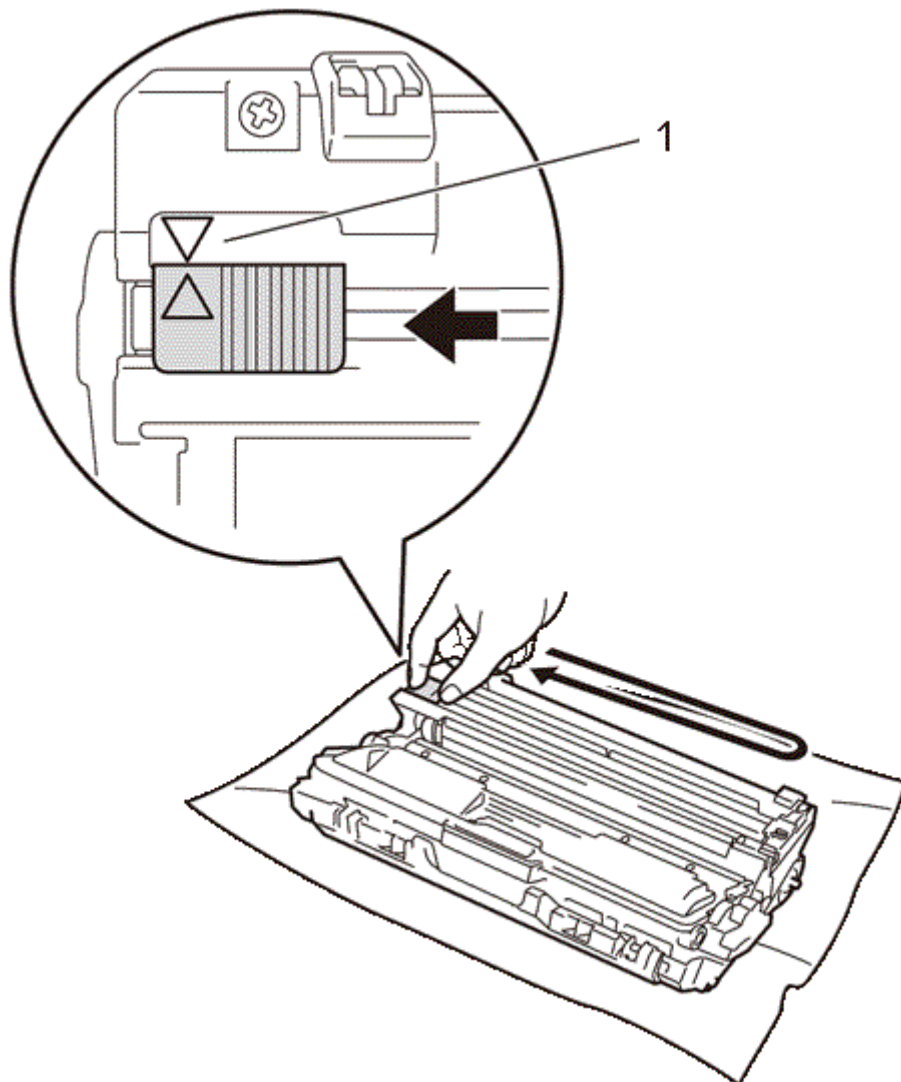
4. Нажмите вниз на зелёный рычаг фиксатора и извлеките тонер-картридж из фотобарабана.



5. Распакуйте новый фотобарабан.
6. Плотно вставьте тонер-картридж в новый фотобарабан так, чтобы он зафиксировался на месте со щелчком. При правильной установке картриджа зелёный фиксатор блокировки фотобарабана поднимется автоматически.

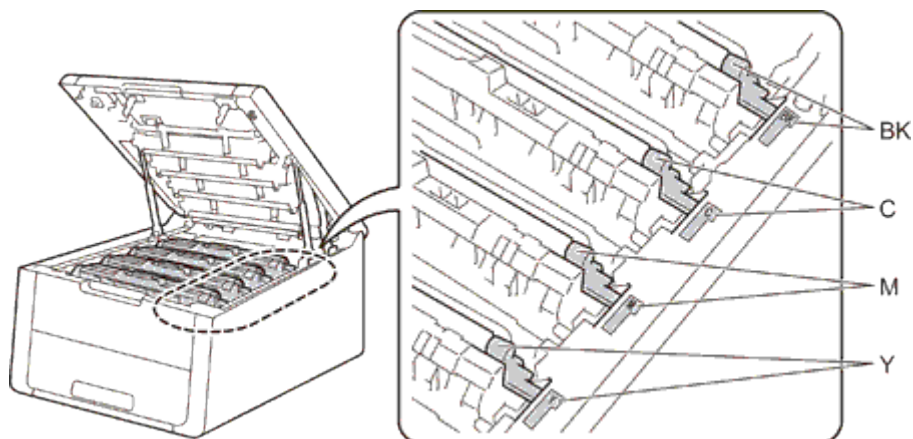
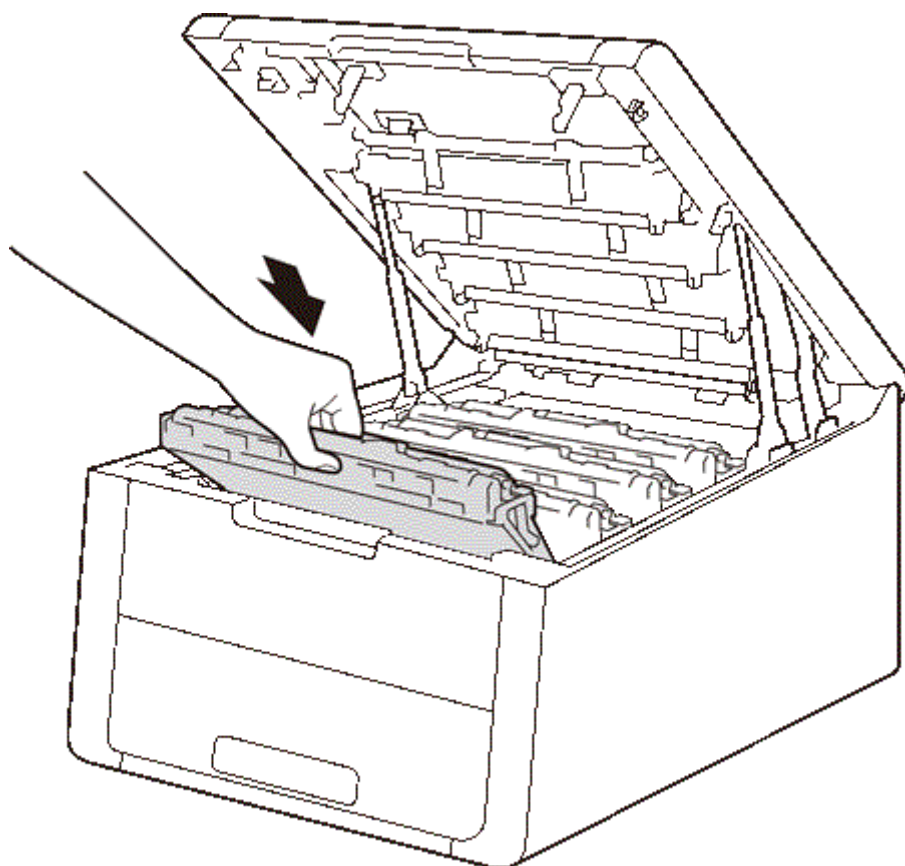


7. Очистите коронирующий провод внутри фотобарабана, осторожно подвигав зелёную лапку слева направо и справа налево несколько раз.

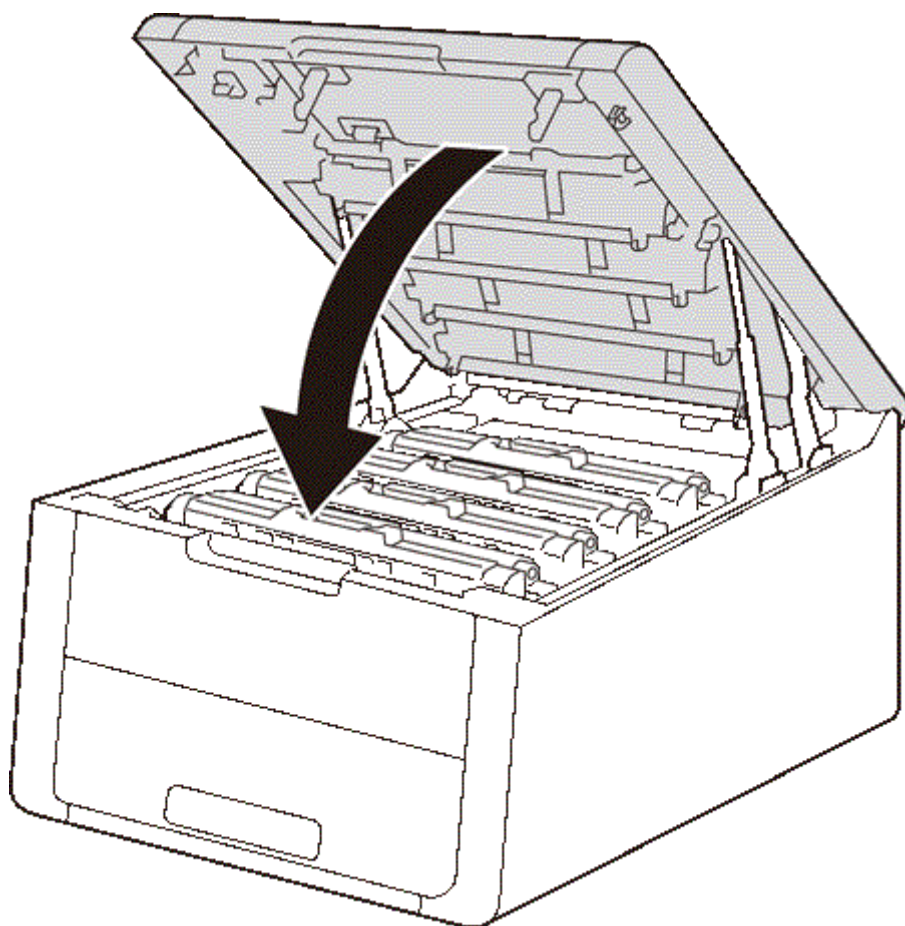


Обязательно верните лапку в исходное положение (▲) (1). Стрелка на лапке должна быть на одной линии со стрелкой на фотобарабане. В противном случае на напечатанных страницах может появиться вертикальная полоса.

8. Повторите **шаги 3 - 7**, чтобы очистить три оставшихся коронирующих провода.
 9. Установите блок фотобарабана и тонер-картриджа в устройство. Проверьте, что цвет тонер-картриджа соответствует цветовой метке на устройстве.



10. Закройте верхнюю крышку устройства.



После замены фотобарабана на новый необходимо сбросить счётчик фотобарабана, выполнив следующие действия:

1. Удерживая клавишу **Go** нажмите на панели управления устройства стрелку **↑**.
2. С помощью стрелок **↑** или **↓** отобразите **Фотобарабан**. Нажмите **OK**.
3. С помощью стрелок **↑** или **↓** выберите цвет фотобарабана, который был заменён. Нажмите **OK**.
4. Нажмите стрелку **↑**, чтобы сбросить счётчик фотобарабана.

© 2001-2015 Brother Industries, Ltd. Все права защищены.

Любые коммерческие наименования и торговые наименования компаний, которые можно найти в изделиях компании Brother, а также в сопутствующей документации и любых других материалах являются товарными знаками или зарегистрированными товарными знаками соответствующих компаний.