

DEXP

ПАЙДАЛАНУШЫ НҰСҚАУЛЫҒЫ

Кофеқайнатқыш

DEXP

DCM-0600

DCM-1200



Мазмұны

Құрылғының мақсаты	5
Сақтық шаралары	5
Құрылғының сұлбасы	6
Жиынтықтамасы	6
Құрылғыны пайдалану	7
Тазалау және күтім жасау	7
Техникалық сипаттамалар	7
Мүмкін болатын ақаулар және оларды жою тәсілдері	8
Монтаждау, сақтау, тасымалдау (көлікпен), өткізу және кәдеге жарату ережелері және шарттары	8
Қосымша ақпарат	9

Құрметті сатып алушы!

«DEXP» маркасымен жасап шығарылатын өнімдерді таңдағаныңыз үшін сізге алғысымызды білдіреміз.

Біз жоғары сапаға, функционалдылыққа және дизайнға қойылатын талаптарға сәйкес әзірленген және жасап шығарылған бұйымдарды және құрылғыларды ұсынғанымызға қуаныштымыз. Пайдаланар алдында қауіпсіздігіңізге қатысты маңызды ақпаратты, сондай-ақ осы өнімді дұрыс пайдалану және оған күтім жасау бойынша ұсыныстарды қамтитын осы нұсқаулықты мұқият оқып шығыңыз. Осы Нұсқаулықты күтіп ұстаңыз және өнімді болашақта пайдаланғанда оны анықтамалық материал ретінде пайдаланыңыз.

Құрылғының арналуы

Тамшылатып кофеқайнатқыш-бұл төгілген немесе перколяция арқылы сүзілген кофені дайындауға арналған электрлік құрылғы.

Сақтық шаралары

- 1. Бұйымды қолданар алдында осы пайдалану жөніндегі нұсқаулықты мұқият оқып шығыңыз. Бұйымды дұрыс пайдаланбау оның бұзылуына әкелуі және пайдаланушыға зиян келтіруі мүмкін.
- Құрылғыны тек тұрмыстық мақсаттарда пайдалануға рұқсат етіледі, ол өнеркәсіптік мақсаттарға қолдануға арналмаған.
- Кофе қайнатқышты тек пайдалану жөніндегі нұсқаулығында сипатталғандай ретпен пайдаланыңыз. Құрылғыны дұрыс пайдалану және пайдалану ережелерін сақтау кезінде оның қызмет ету мерзімі өндіруші көрсеткен мерзімнен едәуір асып кетуі мүмкін.
- Құрылғыны бөлмеден тыс жерлерде пайдалануға болмайды. Оны ыстықтан, тікелей түсетін күн сәулелерінен және ылғалдан сақтаңыз.
- Алғаш іске қоспас бұрын, құрылғының электр параметрлері электр желісінің параметрлеріне сәйкес келетініне көз жеткізіңіз. Құрылғыны тек арнайы жерге тұйықталған электр желісіне ғана қосыңыз.
- Құрылғыны жақсы желдетілетін жерге орнатыңыз.
- Құрылғының бетін жабуға болмайды.
- Құрылғы корпусына немесе электр қуатының сымына су немесе басқа сұйықтық тигізбеңіз. Тиген жағдайда құрылғыны дереу электр желісінен ажыратыңыз.
- Пайдаланбаан кезде немесе тазалағанда немесе ақаулық анықталған кезде құрылғыны қуат көзінен ажыратыңыз.
- Құрылғыны төмен температура жағдайында тасымалдағаннан кейін құрылғыны жылы бөлмеде екі сағат болғаннан кейін ғана пайдалануға рұқсат етіледі.
- Толтыру немесе тазалау кезінде кофеқайнатқышты тікелей кран астына қоймаңыз. Аспапты суға батырмаңыз.
- Кофе қайнатқышты сусыз пайдалануға болмайды. Құрылғыға суды асыра құюға болмайды. Су деңгейінің межесін бақылаңыз. Кофеқайнатқышты тек суық сумен толтырыңыз.

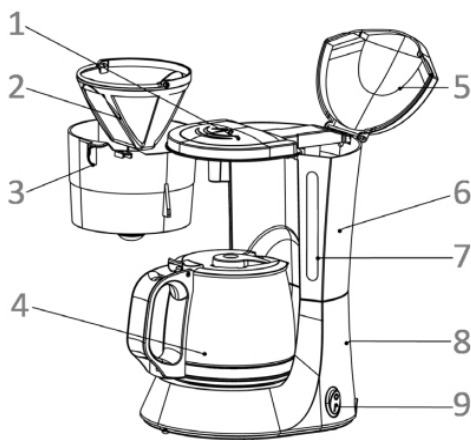
- Құрылғының кейбір бөліктері жұмыс барысында қатты қызады. Қолдарыңызбен ыстық беттерге тигізбеңіз.
- Құрылғыны қуат желісінен ажыратқанда, оны электр сымынан емес, ашасынан тартыңыз.
- Бұл құрылғыны балаларға және физикалық, сенсорлық немесе ақыл-ой қабілеттері шектеулі адамдарға, олардың қауіпсіздігіне жауапты басқа жандардың бақылауынсыз пайдалануға болмайды. Балаларға бұл құрылғымен ойнауға рұқсат бермеңіз.
- Сымы немесе ашасы бүлінген құрылғыны пайдалануға болмайды. Қуат сымын ауыстыру үшін өкілетті сервистік орталыққа хабарласыңыз.
- Құрылғыны өзіңіз бөлшектеп, жөндемеңіз. Жөндеу үшін авторизацияланған сервистік орталыққа хабаралсыңыз. Кәсіби емес жөндеу құрылғының сынудына әкеліп, пайдаланушыға зиян келтіруі мүмкін.

Жиынтықтамасы

- Кофеқайнатқыш
- Желілік сым.
- Пайдаланушы нұсқаулығы

Құрылғының сұлбасы

1. Сүзгі бөлігінің қақпағы.
2. Сүзгі.
3. Батареяға арналған бөлім.
4. Кофеге арналған құмыра.
5. Су бөлігінің қақпағы.
6. Батареяға арналған бөлім.
7. Су деңгейінің межесі.
8. Құрылғының корпусы.
9. «Қос./Өшір.» ауыстырып қосқышы.



Құрылғыны пайдалану

1. Су бөліміне таза суық су құйыңыз.
2. Ұнтақталған кофені сүзгіге құйып, оны тиісті бөлікке орнатыңыз.
3. Құмыраны тірекке орнатыңыз.
4. Кофеқайнатқышты қосу қосқышымен қосыңыз./Выкл. Кофе дайындау процесі басталады.
5. Су ыдысы бос болғаннан кейін құрылғы температураны ұстап тұру режиміне өтеді.

Тазалау және күтім жасау

- Тазаламас бұрын кофеқайнатқышты электр желісінен ажыратыңыз.
- Кофе дайындағаннан кейін ауыстырылатын сүзгіні алыңыз. Сүзгі ұстағышын жылы судың астына алып, шайыңыз, содан кейін оны кептіріп, орнына қойыңыз.
- Кофе құмырасын абразивті емес тазартқышпен тазалаңыз.
- Кофеқайнатқыштың Корпусы мен қыздыруға арналған металл тақтайшаны ластанған кезде дымқыл шүберекпен сүртіңіз.
- Құрылғыны суға батырмаңыз және оны ыдыс жуғышта жууға болмайды.
- Егер құрылғының ішкі қабырғаларында бляшка немесе масштаб пайда болса, арнайы тазалау және қақтан тазарту құралын қолданыңыз (бөлек сатылады).

Техникалық сипаттамалар

Моделі	DCM-0600	DCM-1200
Желінің параметрлері	AC 220-240 В, 50 Гц	
Қайнату режиміндегі қуат (Вт)	600	680
Кофеге арналған құмыра көлемі (л)	0,6	1,2
Температураны сақтап тұру функциясы	бар	бар
Электр тогының соғуынан қорғау класы	I	I
Қолдану аясы: тұрмыстық.	тұрмыстық	

Мүмкін болатын ақаулар және оларды жою тәсілдері

Ақаулық	Ықтимал себептер	Жою әдістері
Құрылғы қосылмайды.	<ul style="list-style-type: none"> • Ақаулы розетка • Қуат сымы қосылмаған 	<ul style="list-style-type: none"> • Розеткадағы кернеуді тексеріңіз • Сымды жалғаңыз
Сорғы шу шығарады немесе су өтпейді	<ul style="list-style-type: none"> • Резервуарда су жоқ • Сүзгі бітелген • Ұнтақталған кофе қолданылады • Кофе тым тығыздалған 	<ul style="list-style-type: none"> • Резервуарды сумен толтырыңыз • Өткізіңіз тазарту құрылғылары • Тамшылатып кофеқайнатқыштарға қолайлы үлкен ұнтақталған кофені қолданыңыз • Кофені сүзгіге салған кезде артық күш салмаңыз
Су өте тез ағып кетеді	<ul style="list-style-type: none"> • Ұнтақталған кофе қолданылады • Филтрдегі кофенің жеткіліксіз мөлшері 	<ul style="list-style-type: none"> • Ұсақ ұнтақталған кофені қолданыңыз • Сүзгіге көбірек ұнтақталған кофе қосыңыз

Монтаждау, сақтау, тасымалдау (көлікпен), сату және кәдеге жарату ережелері және шарттары

- Құрылғы қандай да бір монтаждауды немесе тұрақты бекітуді талап етпейді.
- Құрылғыны өндірушінің және тұтынушының жылытылатын тұрғын-жайларында өндірушінің қаптамасында +5°C бастап +40°C дейінгі температурада және 80 %-дан аспайтын салыстырмалы ылғалдылықта сақтау керек. Үй жайларда тотығуды туындататын агрессивті қоспалар (қышқылдардың, сілтілерді булары) болмауы тиіс.
- Құрылғы мұқият күтім жасауды қажет етеді, оны шаңның, ластың, соққылардың, ылғалдың, оттың және т. б. әсерінен сақтаңыз.
- Құрылғыны құрғақ ортада тасмалдау керек.
- Құрылғы Қазақстан Республикасының қолданыстағы заңнамасына сәйкес сатылуы тиіс.
- Бұл бұйымды кәдеге жарату қалдықтарды қайта өңдеу жөніндегі жергілікті нормалар мен ережелерге сәйкес жүзеге асырылуы тиіс. Бұл өнімнің дұрыс кәдеге жаратылуын қамтамасыз ете отырып, Сіз қалдықтардың бақылаусыз тасталуы нәтижесінде қоршаған ортаға және адам денсаулығына келтірілетін ықтималды зиянды болдырмауға және материалдық ресурстарды ұтымды пайдалануға көмектесесіз. Бұл өнімді қабылдау және жою пункттері туралы қосымша ақпаратты жергілікті муниципалды органдардан немесе тұрмыстық қалдықтарды шығаратын кәсіпорынан алуға болады.
- Құрылғыда ақаулық анықталған жағдайда дереу авторизацияланған сервистік орталыққа жүгініп хабарласыңыз немесе құрылғыны кәдеге жаратыңыз.

Қосымша ақпарат

Өндіруші: Фошань Шуньдэ Билив Электрикал Эпплайнсис Ко., Лтд.
№ 3, 1/Ф, 2/Ф, 3/Ф, Дафу тас жолы № 15, Дафуцзи ауданы, Жунгуй, Шуньдэ,
Фошань қ., Гуандун пров., Қытай.
Қытайда жасалған.

Импортер / юр.лицо, принимающее претензии в Казахстане:
ТОО «DNS KAZAKHSTAN», г. Нур-Сұлтан, пр. Сарыарка, дом 12, офис 301С, Казах-
стан.

Импорттаушы / Қазақстан шағымдар қабылдайтын заңды тұлға:
«DNS KAZAKHSTAN» ЖШС, Нұр-Сұлтан қ., Сарыарқа даңғ., 12-үй, 301С-кеңсе,
Қазақстан.

Тауар Кеден Одағының техникалық регламентінің талаптарына сәйкес келеді:

- КО ТР 004/2011 «Төменвольтты жабдықтардың қауіпсіздігі туралы».
- КО ТР 020/2011 «Техникалық құралдардың электр магниттік сәйкестілігі»;

Тауар Еуразиялық экономикалық одақтың 037/2016 ЕАЭО ТР «Электр техникасы және радиоэлектроника бұйымдарында қауіпті заттардың қолданылуын шектеу туралы» техникалық регламентінің талаптарына сәйкес келеді.

Бұйымның сыртқы түр-сипаты және оның сипаттамалары алдын ала хабардар етпестен өзгерістерге ұшырауы мүмкін. Құрылғының жиынтықтамасы алдын ала хабарланбай өзгертілуі мүмкін.

Интернеттегі мекенжайы: www.dexp.club



Өндіріс күні пайдаланушы нұсқаулығының орыс тіліндегі нұсқасында көрсетілген.

V.1

Кепілдік талоны

SN/IMEI: _____

Кепілдікке қойылған күні: _____

Өндіруші бүкіл кепілдік мерзімі ішінде құрылғының үздіксіз жұмыс істейтініне, сондай-ақ материалдар мен құрастырымда ақаулар болмайтынына кепілдік береді. Кепілдік мерзімі бұйымды сатып алған сәттен бастап есептеледі және тек жаңа өнімдерге ғана қолданылады.

Кепілдік қызмет көрсетуге пайдаланушы нұсқаулығының шарттарына сәйкес пайдаланылған бұйымның кепілдік мерзімі ішінде тұтынушының кінәсінен тыс істен шыққан элементтерін уәкілетті сервис орталықтарының аумағында тегін жөндеу немесе ауыстыру кіреді. Элементтерді жөндеу немесе ауыстыру уәкілетті сервис орталықтарының аумағында жүргізіледі.

Кепілдік мерзімі: 12 ай.

Пайдалану мерзімі: 24 ай.

Сервис орталықтарының өзекті тізімі мына мекенжай бойынша:

<https://www.dns-shop.ru/service-center/>

Кепілдік міндеттемелері және ақысыз қызмет көрсету, егер оларды ауыстыру бұйымды бөлшектеуге байланысты болмаса, бұйым жиынтығына кіретін төменде аталған керек-жарақтарға қолданылмайды:

- ҚБП (Қашықтан басқару пультіне) арналған қуат көзі элементтері (батареялар).
- Біріктіру кабельдері, антенналар және оларға арналған өткізгіштер, құлаққаптар, микрофондар, «HANDS-FREE» құрылғылары; әртүрлі ақпарат тасығыштар, жиынтықта жеткізілетін бағдарламалық жасақтама (БЖ) және драйверлер (соның ішінде, бірақ олармен шектелмей, бұйымның қатты магниттік дискілерінде жинақтағышқа алдын ала орнатылған БЖ), сыртқы енгізу/шығару құрылғылары және манипуляторлар.
- Қаптар, сөмкелер, белдіктер, тасуға арналған баусымдар, монтаждау жабдықтары, саймандар, бұйымға қоса берілген құжаттама.
- Шығыс материалдар және табиғи тозуға ұшырайтын бөлшектер.



Өндірушіге келесі жағдайларда кепілдікті міндеттемелер жүктелмейді:

- Кепілдік мерзімі өтіп кетсе.
- Егер жеке (тұрмыстық, отбасылық) қажеттіліктерге арналған бұйым кәсіпкерлік қызметті жүзеге асыру үшін, сондай-ақ оның тікелей мақсатына сәйкес келмейтін өзге мақсаттарда пайдаланылса.
- Өндіруші бұйым иесі және/немесе үшінші тұлғалар бұйымды пайдалану кезінде пайдаланушы нұсқаулығының талаптарын бұзу салдарынан, бұйымды орнату және оған қызмет көрсету бойынша ұсынымдарды, бұйымды қосу (тиісті емес желілік кернеудің бұйымның өзіне де, онымен түйіндес бұйымдарға әсер етуінің нәтижесінде де пайда болған қысқа тұйықталулар), сақтау және тасымалдау ережелерін сақтамау салдарынан шектен ықтимал материалдық, моральдық және өзге зиян үшін жауапкершілік көтермейді.
- Механикалық зақымданудың барлық жағдайлары: сынықтар, жарықшалар, деформациялар, соққылар іздері, майысқан жерлер және бұйымды пайдалану барысында болған т. б. зақымданулар.
- Бөгде түрлендірулердің, рұқсат етілмеген жөндеулерді осындай жұмыстарды жүргізуге уәкілетті емес адамдар жүргізудің іздері бар. Егер ақау конструкцияны немесе бұйымның схемасын өзгерту, Өндіруші қарастырмаған сыртқы құрылғыларды қосу, Қазақстан Республикасының заңнамасына сай сәйкестік сертификаты жоқ құрылғыны пайдалану салдарынан туындаған болса.
- Егер ақау еңсерілмейтін күш әсерінен (табиғи апаттардан, өрттерден, су тасқындарынан, жер сілкіністерінен, тұрмыстық факторлардан және Өндірушіге байланысты емес өзге жағдайлардан), немесе Өндіруші болжай алмаған үшінші тұлғалардың әрекеттерінен туындаған болса. Ақау бұйымның толық немесе ішінара істен шығуына әкелген бұйымның ішіне бөтен заттар, бөгде денелер, заттектер, сұйықтықтар, жәндіктер немесе жануарлар түсуінен, агрессивті орталардың, жоғары ылғалдылықтың, жоғары температуралардың әсерінен туындаған болса.
- Бұйымды сәйкестендіруі (сериялық нөмірі) жоқ болса немесе сәйкес келмесе. Егер ақаулықтар (кемшіліктер) зиянды бағдарламалық жасақтаманың әсерінен; БЖ жеткізушісінде осы қызметтерді ұсынудың болмауына байланысты оларды жою/қалпына келтіру мүмкіндігінсіз бұйымның бағдарламалық ресурстарына қолжетімділіктің болмауына әкелген құпиясөздерді (кодтарды) орнатумен, ауыстырумен немесе жоюмен туындаған болса.
- Егер жұмыс ақаулары қоректік, кабельдік, телекоммуникациялық желілердің стандарттарына немесе техникалық регламенттеріне, радиосигнал қуатына сәйкес келмеуінен, оның ішінде жер бедерінің ерекшеліктерінен және басқа ұқсас сыртқы факторлардан, бұйымды желінің қамту шекарасында немесе аймағынан тыс пайдаланудан туындаған болса.
- Егер ақаулар стандартты емес (түпнұсқа емес) және/немесе сапалы емес (зақымдалған) шығыс материалдарды, керек-жарақтарды, қосалқы бөлшектерді, қуат элементтерін, әртүрлі ақпарат тасығыштарын (CD, DVD дискілерін, жад карталарын, SIM карталарын, картридждерді қоса алғанда) пайдаланудан туындаған болса.
- Егер кемшіліктер үйлесімді емес контентті (әуендер, графика, бейне және басқа файлдар, Java қосымшалары және оларға ұқсас бағдарламалар) алу-дан, орнатудан және пайдаланудан туындаған болса.
- Осы бұйыммен жанасып жұмыс істеп тұрған басқа жабдыққа келтірілген шығынға.

www.dexp.club