

DEXP

РУКОВОДСТВО ПОЛЬЗОВАТЕЛЯ

Кофеварка капельная DEXP DCM-1600

Уважаемый покупатель!

Благодарим Вас за выбор продукции, выпускаемой под торговой маркой «DEXP». Мы рады предложить Вам изделия, разработанные и изготовленные в соответствии с высокими требованиями к качеству, функциональности и дизайну. Перед началом эксплуатации прибора внимательно прочитайте данное руководство, в котором содержится важная информация, касающаяся Вашей безопасности, а также рекомендации по правильному использованию прибора и уходу за ним. Позаботьтесь о сохранности настоящего Руководства, используйте его в качестве справочного материала при дальнейшем использовании прибора.

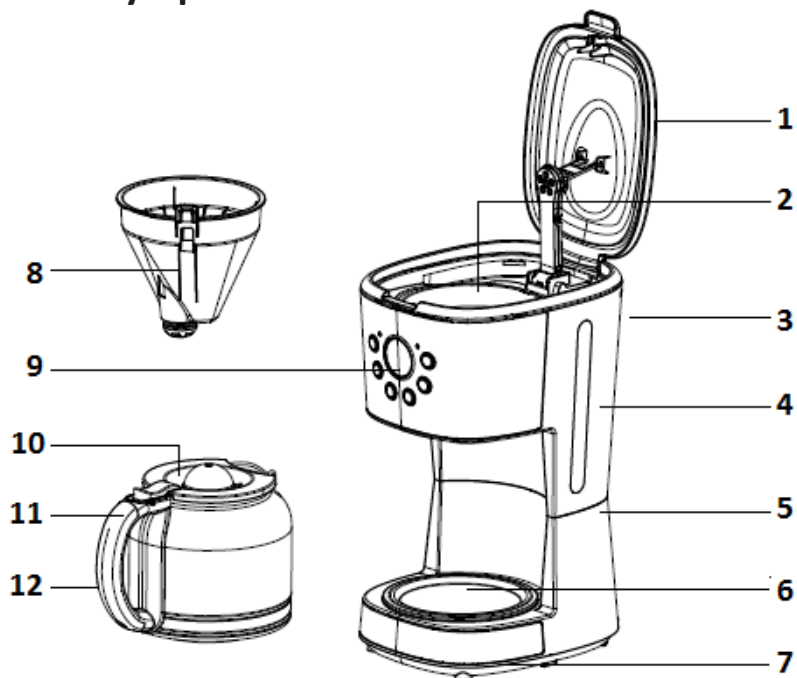
Назначение устройства

Данное устройство предназначено для приготовления кофе.

Меры предосторожности

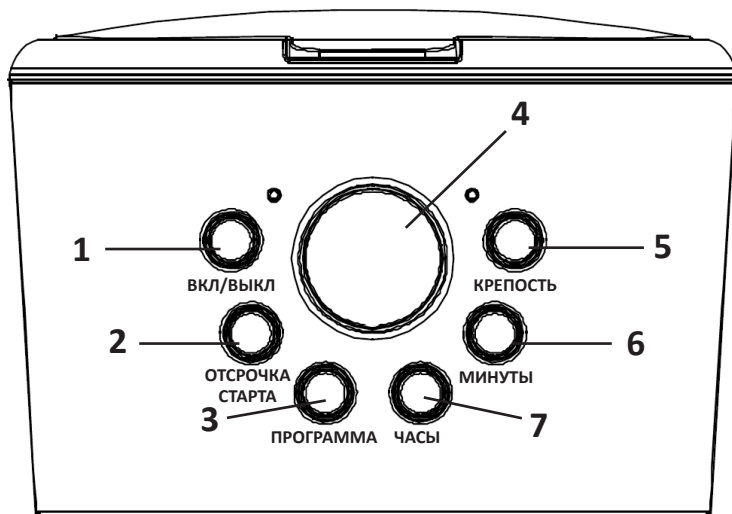
1. Перед подключением устройства убедитесь, что указанное на нем напряжение соответствует напряжению местной электросети.
2. Не размещайте устройство в непосредственной близости от источников воды. Не подставляйте устройство и шнур питания под струю воды и не погружайте полностью в воду.
3. Не устанавливайте прибор вблизи нагревательных элементов, газовых плит, электропечей и т.д.
4. Устройство не предназначено для использования детьми и лицами с ограниченными физическими, сенсорными или умственными способностями, кроме случаев, когда над ними осуществляется контроль другими лицами, ответственными за их безопасность.
5. Всегда отключайте прибор после использования и во время чистки. Перед чисткой или длительным хранением убедитесь, что устройство полностью остыло.
6. Данное устройство предназначено исключительно для использования в быту. Используйте прибор только по назначению.
7. Не допускайте, чтобы шнур питания перегибался о край столешницы или касался горячих поверхностей.
8. При отключении прибора от сети держитесь за вилку, никогда не тяните за сетевой шнур.
9. Используйте только оригинальные аксессуары.
10. Соблюдайте осторожность при обращении с устройством, некоторые его элементы могут нагреваться до высокой температуры.
11. Во избежание риска получения ожогов горячим паром не открывайте крышку во время работы устройства.
12. Никогда не оставляйте пустой кофейник на работающем нагревательном элементе кофеварки, это может привести к порче кофейника.
13. Никогда не включайте устройство, не заполнив его водой.
14. Кофейник предназначен только для использования совместно с данным устройством. Никогда не ставьте кофейник на раскаленные или чрезмерно охлажденные поверхности.
15. Никогда не используйте устройство при наличии повреждений кофейника: трещины на стекле, ненадежно закрепленная ручка и т.д.
16. Оберегайте прибор от воздействия острых предметов, абразивных составов и других объектов, которые могут его повредить.
17. Не разбирайте устройство самостоятельно, данное устройство не содержит элементов, обслуживаемых пользователем. Обратитесь в авторизованный сервисный центр.
18. Не используйте устройство после падения, а также при наличии видимых повреждений прибора или шнура электропитания. Обратитесь в авторизованный сервисный центр.

Схема устройства



1. Крышка устройства.
2. Фильтр.
3. Резервуар для воды.
4. Шкала уровня воды.
5. Корпус устройства.
6. Нагревательный элемент.
7. Нижняя панель.
8. Воронка.
9. Панель управления.
10. Крышка кофейника.
11. Ручка кофейника.
12. Кофейник.

Панель управления



1. Кнопка «Вкл/Выкл».
2. Кнопка «Отсрочка старта».
3. Кнопка «Программа».
4. Дисплей.
5. Кнопка «Крепость».
6. Кнопка «Минуты».
7. Кнопка «Часы».

Инструкция по эксплуатации

Перед первым использованием внимательно прочитайте инструкцию, наполните резервуар для воды до отметки «МАХ» и прогоните воду несколько раз (без добавления кофе), очистите все элементы устройства, как описано в разделе «Чистка и уход».

1. Откройте крышку и залейте в резервуар холодную питьевую воду, не превышая отметку «МАХ».
2. Поместите воронку в соответствующий отсек, убедитесь, что она вставлена надлежащим образом, в противном случае крышка не будет плотно закрываться.
3. Вставьте кофейный фильтр в воронку и засыпьте в него молотый кофе. Плотно закройте крышку.
4. Разместите кофейник с закрытой крышкой на нагревательном элементе устройства.
5. Подключите устройство к сети.
6. Если Вы хотите увеличить крепость кофе, нажмите кнопку «Крепость» один раз, загорится оранжевый световой индикатор. Если нет — пропустите этот пункт.
7. Нажмите кнопку «Вкл/Выкл», загорится красный световой индикатор, на дисплее отобразится «12:00», и устройство начнет работу.
8. Вы можете остановить процесс приготовления кофе в любой момент, нажав на кнопку «Вкл/Выкл», световой индикатор погаснет. При повторном нажатии процесс приготовления кофе возобновится.

Примечание: во время приготовления кофе кнопки «Программа», «Отсрочка старта», «Часы» и «Минуты» не работают.

9. При изъятии кофейника устройство останавливает свою работу на 30 секунд.
10. По окончании процесса варки подача кофе прекратится, устройство перейдет в режим подогрева кофейника.
11. Отключите устройство от сети по окончании использования.
12. Кофеварка автоматически переходит в режим поддержания тепла (80 °C) после завершения цикла приготовления кофе. Поддержание тепла длится до 40 минут, затем устройство автоматически отключается.

Примечание: объем готового кофе на выходе будет меньше, чем объем питьевой воды, использованной для его приготовления, т.к. некоторая часть воды абсорбируется молотым кофе.

Отсрочка старта

Данная функция позволяет настроить автоматическое приготовление кофе в назначенное время.

1. Нажмите кнопку «Программа».
2. Установите текущее время, нажимая на кнопки «Часы» и «Минуты» соответственно. Используемый формат времени — 24 часа.
3. Нажмите на кнопку «Программа» еще раз, световой индикатор кнопки «Вкл/Выкл» начнет мигать зеленым цветом — это значит, что устройство перешло в режим настройки автоматического старта.
4. Установите желаемое время старта, нажимая на кнопки «Часы» и «Минуты» соответственно.
5. Нажмите на кнопку «Отсрочка старта», световой индикатор кнопки «Вкл/Выкл» загорится зеленым цветом, не мигая.
6. В штатном режиме дисплей будет отображать текущее время. Чтобы посмотреть время отсрочки старта, нажмите на кнопку «Отсрочка старта».
7. Для того, чтобы отключить функцию отсрочки старта, нажмите кнопку «Вкл/Выкл», чтобы изменить время отсрочки старта — повторите шаги, описанные в пунктах 1-5 настоящего раздела.
8. Процесс приготовления кофе начнется автоматически в заданное время, индикатор кнопки «Вкл/Выкл» загорится красным цветом. Подогрев кофейника отключится автоматически через 40 минут после начала процесса варки.

Чистка и уход

Данное устройство не имеет внутренних элементов, обслуживаемых пользователем. В случае возникновения сбоев в работе устройства обратитесь в авторизованный сервисный центр.

1. Отсоедините устройство от сети. Убедитесь, что оно полностью остыло.
2. Промойте все съемные элементы в теплой воде с использованием моющего средства. Вы также можете использовать посудомоечную машину для чистки съемных элементов.
3. Протрите остальные поверхности устройства влажной чистой тканью.
 - Никогда не погружайте устройство в воду целиком.
 - Не используйте грубые и абразивные вещества, а также растворители для очистки устройства.
 - Никогда не используйте мыльные губки, металлические вехотки и мочалки для чистки устройства.
4. Капли воды могут конденсироваться в области воронки во время работы устройства, что может привести к попаданию воды внутрь корпуса. Протирайте данную область сухой тканью после каждого использования.
5. Протрите нагревательный элемент слегка влажной тканью.

Удаление накипи

1. Наполните резервуар холодной водой и средством для удаления накипи до отметки «MAX», соотношение воды и средства — 4:1. Вы также можете использовать лимонную кислоту для удаления накипи, соотношение воды и лимонной кислоты — 100:3.
2. Включите устройство и дайте ему «приготовить» данный раствор.
3. По окончании процесса вновь залейте раствор в резервуар для воды, дайте устройству постоять 15 минут, а затем прогоните этот раствор еще раз.
4. Выключите устройство, убедитесь, что резервуар для воды пуст.
5. Залейте в резервуар чистую холодную воду и прогоните ее через устройство, по меньшей мере, 3 раза.

Советы по приготовлению кофе

1. Вкус кофе зависит от чистоты используемой техники. Регулярно очищайте устройство согласно разделу «Чистка и уход». Используйте только чистую и холодную воду.
2. Храните кофейные зерна/молотый кофе в холодном и сухом месте. Тщательно закрывайте вскрытую упаковку, оберегайте ее от воздействия воздуха и влаги. Рекомендуется хранить вскрытую упаковку в холодильнике, чтобы сохранить ее свежесть.
3. Покупайте цельные кофейные зерна и измельчайте их непосредственно перед приготовлением кофе.
4. Не используйте молотый кофе более одного раза. Не рекомендуется разогревать холодный кофе, т.к. напиток теряет вкус.
5. При появлении масляных разводов на поверхности приготовленного кофе очистите устройство. Маслянистость может являться следствием использования сильно обжаренных кофейных зерен.

Технические характеристики

- Напряжение сети: 220-240 В, 50/60 Гц.
- Мощность: 900 Вт.
- Тип кофеварки: капельная.
- Объем кофейника: 1.5 л.
- Дисплей.
- Функция отсрочки старта.
- Функция выбора крепости кофе.
- Материал:
 - Корпус: металл, пластик.
 - Кофейник: стекло.
- Съёмные элементы подходят для чистки в посудомоечной машине.

Правила и условия монтажа, хранения, перевозки (транспортировки), реализации и утилизации

- Хранение и перевозка прибора должны осуществляться в сухих местах.
- Реализация прибора должна производиться согласно действующему законодательству РФ.
- После окончания срока службы изделия его нельзя выбрасывать вместе с обычным бытовым мусором. Вместо этого оно подлежит сдаче на утилизацию в соответствующий пункт приема электрического и электронного оборудования для последующей переработки и утилизации в соответствии с федеральным или местным законодательством. Обеспечивая правильную утилизацию данного продукта, Вы помогаете сберечь природные ресурсы и предотвращаете ущерб для окружающей среды и здоровья людей, который возможен в случае ненадлежащего обращения. Более подробную информацию о пунктах приема и утилизации данного продукта можно получить в местных муниципальных органах или на предприятии по вывозу бытового мусора.
- При обнаружении неисправности прибора следует немедленно обратиться в авторизованный сервисный центр или утилизировать прибор.



Дополнительная информация

Изготовитель: Гуандун Синьбао Электрикал Эпплайнсис Холдингс Ко., Лтд.
Южное шоссе Чжэнхэ, Лэлю, р-н Шуньдэ, Фошань, пров. Гуандун, Китай.

Уполномоченное изготовителем лицо: ООО «Атлас».
690068, Россия, Приморский край, г. Владивосток, проспект 100-летия Владивостока,
дом 155, корпус 3, офис 5.

Товар соответствует требованиям технического регламента Таможенного союза:

- ТР ТС 020/2011 «Электромагнитная совместимость технических средств»;
- ТР ТС 004/2011 «О безопасности низковольтного оборудования».

Внешний вид изделия и его характеристики могут подвергаться изменениям без предварительного уведомления.

Комплектация прибора может меняться без предварительного уведомления.

Адрес в интернете: www.dexp.club



Товар изготовлен (мм.ггг.): _____

V.3

www.dexp.club