

DEXP

Пайдаланушы нұсқаулығы

Тамшылы кофе қайнатқыш DEXP DCM-1600



Мазмұны

Құрылғының мақсаты	5
Сақтық шаралары	5
Құрылғының сұлбасы	6
Басқару панелі	7
Пайдалану нұсқаулығы	8
Тазалау және күтім жасау	9
Кофе дайындау бойынша кеңестер	10
Техникалық сипаттамалар	10
Монтаждау, сақтау, тасымалдау (көлікпен), сату және кәдеге жарату ережелері және шарттары	11
Қосымша ақпарат	12

Құрметті сатып алушы!

«DEXP» маркасымен жасап шығарылатын өнімдерді таңдағаныңыз үшін сізге алғысымызды білдіреміз. Біз жоғары сапаға, функционалдылыққа және дизайнға қойылатын талаптарға сәйкес әзірленген және жасап шығарылған бұйымдарды және құрылғыларды ұсынғанымызға қуаныштымыз. Пайдаланар алдында қауіпсіздігіңізге қатысты маңызды ақпаратты, сондай-ақ осы өнімді дұрыс пайдалану және оған күтім жасау бойынша ұсыныстарды қамтитын осы нұсқаулықты мұқият оқып шығыңыз. Осы Нұсқаулықты күтіп ұстаңыз және өнімді болашақта пайдаланғанда оны анықтамалық материал ретінде пайдаланыңыз.

Құрылғының мақсаты

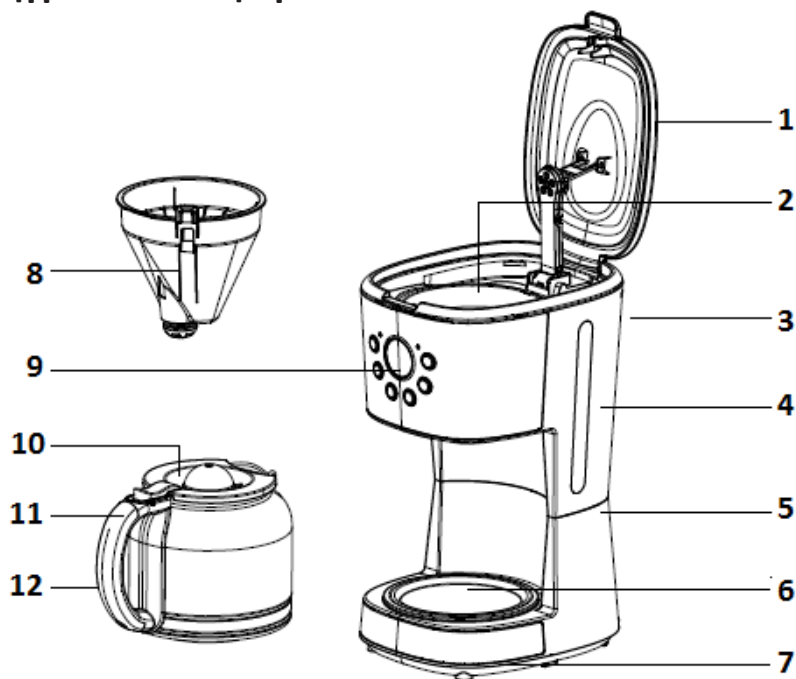
Бұл құрылғы тек кофе дайындауға арналып жасалған.

Сақтық шаралары

1. Құрылғыны іске қоспас бұрын, онда көрсетілген кернеу жергілікті жерге тұйықталған электр желісінің кернеуіне сәйкес келетініне көз жеткізіңіз.
2. Бұл құрылғыны су көзінің тікелей жанында қолдануға болмайды. Құрылғыны және қуат сымын су ағынының астына алмастырмаңыз және оны толығымен суға батырмаңыз.
3. Аспапты қыздырғыш элементтердің, газ плиталарының, электр пештерінің және т. б. жанына орнатпаңыз.
4. Бұл құрылғыны балаларға және физикалық, сенсорлық немесе ақыл-ой қабілеттері шектеулі адамдарға, олардың қауіпсіздігіне жауапты басқа жан-дардың бақылауынсыз пайдалануға болмайды.
5. Қолданып болған соң және тазалау кезінде құрылғыны өшіру керек. Тазалағанда және ұзақ сақтауға қояр алдында құрылғы толықтай салқындағандығына көз жеткізіңіз.
6. Бұл құрылғы тек тұрмыстық мақсаттарда пайдалануға арналып жасалған. Құрылғыны тек мақсатына сәйкес пайдалану керек.
7. Қуаттау сымын үстел тақтасының шетінде майыстырып немесе ыстық бетке тигізіп орнатпаңыз.
8. Құрылғыны желіден ажыратқан кезде, штепсельді ұстаңыз, ешқашан электр сымын тартпаңыз.
9. Тек түпнұсқалы керек-жарақтарын пайдаланыңыз.
10. Құрылғыны қолданған кезде абай болыңыз, оның кейбір элементтері жоғары температураға дейін қызуы мүмкін.
11. Ыстық бұмен күйіп қалу қаупін болдырмас үшін, құрылғы жұмыс істеп тұрған кезде қақпақты ашпаңыз.
12. Кофеқайнатқыштың жұмыс істейтін Қыздыру элементіне ешқашан бос кофе қоймаңыз, бұл кофе пісіргіштің бұзылуына әкелуі мүмкін.
13. Су толтырмай құрылғыны қосуға болмайды.
14. Кофе қайнатқыш тек осы құрылғымен бірге пайдалануға ғана арналған. Ешқашан кофе қайнатқышты ыстық немесе шамадан тыс салқындатылған беттерге қоймаңыз.

15. Кофе қайнатқыш зақымданған болса: әйнектегі жарықтар, сенімсіз бекітілген тұтқа және т. б. оны пайдалануға болмайды
16. Бұл аспапты зиян келтіретін өткір заттардың, қырнауыш құралдардың және басқа да заттардың әсерінен қорғау керек.
17. Құрылғыны өзіңіз бөлшектемеңіз, бұл құрылғыда пайдаланушы қызмет ететін элементтер жоқ. Өкілетті сервистік орталыққа хабарласыңыз.
18. Жерге құлағаннан кейін, сондай-ақ аспаптың немесе электрмен қуаттау сымының көзге көрінетін зақымдануы болған кезде құрылғыны пайдалануға болмайды. Өкілетті сервистік орталыққа хабарласыңыз.
19. Бұл құрылғы коммерциялық мақсаттарға пайдалануға арналып жасалмаған.

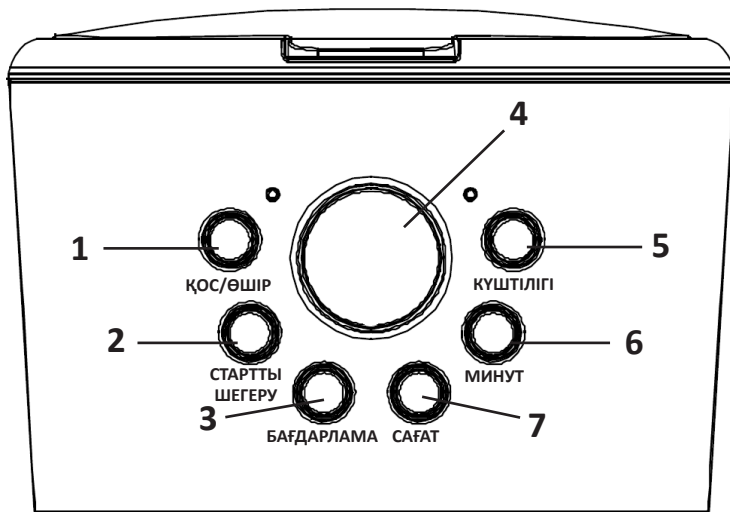
Құрылғының сұлбасы



1. Құрылғының қақпағы.
2. Сүзгі.
3. Суға арналған резервуар.
4. Су деңгейінің межесі.
5. Құрылғының корпусы.
6. Ысытатын элемент.
7. Астыңғы панель.
8. Құйғыш.

9. Басқару панелі.
10. Кофейниктің қақпағы.
11. Кофейниктің тұтқасы.
12. Кофейник.

Басқару панелі



1. «Қос./Өшір.» батырмасы.
2. «Стартты шегеру» батырмасы.
3. «Бағдарлама» батырмасы.
4. Дисплей.
5. «Күштілігі» батырмасы.
6. «Минут» батырмасы.
7. «Сағат» батырмасы.

Пайдалану нұсқаулығы

Алғаш қолданар алдында нұсқаулықты мұқият оқып шығыңыз, су ыдысын «МАХ» белгісіне дейін толтырыңыз және суды бірнеше рет (кофе қоспай) жүргізіңіз, «Таза-лау және күтім жасау» бөлімінде сипатталғандай құрылғының барлық элементтерін тазалаңыз.

1. Қақпақты ашып, резервуарға «МАХ» белгісінен аспайтындай етіп суық ауыз су құйыңыз.
2. Құйғышты тиісті бөлікке салыңыз, оның дұрыс салынғанына көз жеткізіңіз, әйтпесе қақпақ тығыз жабылмайды.
3. Кофе сүзгісін құйғышқа салыңыз да, оған ұнтақталған кофе салыңыз. Қақпақты мықтап жабыңыз.
4. Құрылғының қыздыру элементіне жабық қақпағы бар кофе қайнатқышты салыңыз.
5. Құрылғыны желіге қосып жалғаңыз.
6. Егер сіз кофенің күштілігін арттырғыңыз келсе, «Күшітілігі» батырмасын бір рет басыңыз, қызғылт сары жарық шамы жанады. Немесе бұл тармақты өткізіп жіберіңіз.
7. «Қос./Өшір.» батырмасын басыңыз, қызыл жарық индикаторы жанады, дисплейде «12:00» көрсетіледі және құрылғы жұмыс істей бастайды.
8. Кофе жасау процесін кез-келген уақытта «Қос./Өшір.» батырмасын басу арқылы тоқтата аласыз, сонда жарық индикаторы сөнеді. Қайтадан басқан сәтте кофе дайындау процесі қайта басталады.

Ескерту: кофе дайындау кезінде «Бағдарлама», «Стартты шегеру», «Сағат» және «Минут» батырмалары жұмыс істемейді.

9. Кофеқайнатқышты шығарған кезде құрылғы 30 секундқа жұмысын тоқтатады.
10. Қайнату процесінің соңында кофе беру тоқтатылады, құрылғы кофе қыздыру режиміне өтеді.
11. Пайдалану аяқталғаннан кейін құрылғыны электр желісінен ажыратыңыз.
12. Кофе қайнатқыш кофе дайындау циклі аяқталғаннан кейін автоматты түрде жылуды сақтау режиміне өтеді (80 °C). Жылуды сақтау 40 минутқа дейін созылады, содан кейін құрылғы автоматты түрде өшеді.

Ескерту: дайын кофенің мөлшері оны дайындау үшін пайдаланылған ауыз судың көлемінен аз болады, өйткені судың бір бөлігі ұнтақталған кофеге сіңеді.

Стартты шегеру

Бұл функция кофені белгіленген уақытта автоматты түрде дайындауға мүмкіндік береді.

1. «Бағдарлама» батырмасын басыңыз.
2. Ағымдағы уақытты сәйкесінше «Сағат» және «Минут» батырмаларын басу арқылы орнатыңыз. Пайдаланылатын уақыт форматы — 24 сағат.
3. «Бағдарлама» батырмасын тағы бір рет басыңыз, «Қос./Өшір.» батырмасының жарық индикаторын басады ол жасыл түспен жыпылықтай бастайды — бұл құрылғы автоматты түрде іске қосу режиміне өткенін білдіреді.
4. Ағымдағы уақытты сәйкесінше «Сағат» және «Минут» батырмаларын басу арқылы орнатыңыз.
5. «Стартты шегеру» батырмасын, «Қос./Өшір.» батырмасының жарық индикаторын басып ол жыпылықтамай жасыл түспен жанады.
6. Қалыпты режимде дисплей ағымдағы уақытты көрсетеді. Бастауды кейінге қалдыру уақытын көру үшін «Стартты шегеру» батырмасын басыңыз.
7. Іске қосуды кейінге қалдыру функциясын өшіру үшін «Қос./Өшір.», қосуды кейінге қалдыру уақытын өзгерту үшін-осы бөлімнің 1-5-тармақтарында сипатталған қадамдарды қайталаңыз.
8. Кофе дайындау процесі белгіленген уақытта автоматты түрде басталады, «Қос./Өшір.» батырмасының индикаторы қызыл түспен жанады. Кофе қайнатқышты жылыту процесі басталғаннан кейін 40 минуттан кейін автоматты түрде өшеді.

Тазалау және күтім жасау

Бұл құрылғыда пайдаланушы қызмет көрсететін ішкі элементтер жоқ. Құрылғының жұмысында ақаулар болған жағдайда өкілетті қызмет көрсету орталығына хабарласыңыз.

1. Құрылғыны желіден ажыратып тастаңыз. Ол толықтай салқындағанына көз жеткізіп алыңыз.
2. Барлық алынбалы элементтерді жуғыш затпен жылы сумен шайыңыз. Алынатын элементтерді тазарту үшін ыдыс жуғыш машинаны да қолдануға болады.
3. Құрылғының қалған басқа да беттерін дымқыл таза шүберекпен сүртіп алыңыз.
 - Ешқашан құрылғыны толығымен суға батырмаңыз.
 - Құрылғыны тазарту үшін қатты және абразивті заттарды, сондай-ақ еріткіштерді пайдаланбаңыз.
 - Құрылғыны тазарту үшін ешқашан сабын жөкелерін, металл қабықтарды және жуғыш заттарды пайдаланбаңыз.
4. Құрылғы жұмыс істеп тұрған кезде су тамшылары құйғыш аймағында конденсациялануы мүмкін, бұл судың корпус ішіне кіруіне себеп болуы мүмкін. Әр қолданғаннан кейін бұл аймақты құрғақ шүберекпен сүртіңіз.
5. Қыздыру элементін сәл дымқыл шүберекпен сүртіңіз.

Қақты кетіру

1. Резервуарды суық сумен және «МАХ» белгісіне дейін қақтан тазартқышпен толтырыңыз, су мен өнімнің ара-қатынасы — 4:1. Сондай-ақ, лимон қышқылын қақтан тазарту үшін қолдануға болады, су мен лимон қышқылының қатынасы-100:3.
2. Құрылғыны қосыңыз да, осы ерітіндіні дайындаңыз.
3. Процесс аяқталғаннан кейін ерітіндіні су ыдысына қайтадан құйыңыз, құрылғыны 15 минутқа қалдырып, содан кейін бұл ерітіндіні тағы бір рет шығарыңыз.
4. Құрылғыны өшіріңіз, су ыдысының бос екеніне көз жеткізіңіз.
5. Резервуарға таза суық су құйып, оны құрылғы арқылы кем дегенде 3 рет жүргізіңіз.

Кофе дайындау бойынша кеңестер

1. Кофенің дәмі қолданылатын техниканың тазалығына байланысты. Құрылғыны «Тазалау және күтім» бөліміне сәйкес үнемі тазалаңыз. Тек таза және суық суды қолданыңыз.
2. Кофе дәндерін / ұнтақталған кофені суық және құрғақ жерде сақтаңыз. Ашық қаптаманы мұқият жабыңыз, оны ауа мен ылғалдың әсерінен қорғаңыз. Ашылған қаптаманы балғындықты сақтау үшін тоңазытқышта сақтау ұсынылады.
3. Кофе дәндерін сатып алып, кофе жасамас бұрын бірден ұнтақтаңыз.
4. Ұнтақталған кофені бірнеше рет пайдаланбаңыз. Суық кофені жылытпаған дұрыс, өйткені сусын дәмін жоғалтады.
5. Дайындалған кофенің бетінде май дақтары пайда болған кезде құрылғыны тазалаңыз. Майлылық жоғары қуырылған кофе дәндерін қолданудың салдары болуы мүмкін.

Техникалық сипаттамалар

- Моделі: DCM-1600.
- Желінің параметрлері: 220-240 В, 50 Гц.
- Қуаты: 900 Вт.
- Кофе қайнатқыштың типі: тамшылы.
- Кофейниктің көлемі: 1,5 л.
- Дисплей.
- Стартты шегеру функциясы.
- Кофе күштілігін таңдау функциясы.
- Корпустың материалы: металл, пластик.
- Кофейник материалы: шыны.
- Алынатын элементтер ыдыс жуғышта тазалауға жарамды.

Монтаждау, сақтау, тасымалдау (көлікпен), сату және кәдеге жарату ережелері және шарттары

- Құрылғы қандайда бір монтаждауды немесе тұрақты бекітуді талап етпейді.
- Құрылғының сақталуы өндірушінің және тұтынушының жылытылып тұратын панажайларында өндірушінің қаптамасында 5°C бастап 40°C дейінгі температурада және ауаның салыстырмалы ылғалдылығы 80%-дан аспайтын жерлерде жүргізілуі тиіс. Тұрғын-жайларда тотығуды туындататын агрессивті қоспалар (қышқылдардың, сілтілерді булары) болмауы тиіс.
- Құрылғыны құрғақ ортада тасымалдау керек.
- Құрылғы мұқият күтім жасауды қажет етеді, оны шаңның, ластың, соққылардың, ылғалдың, оттың және т.б. әсерінен сақтаңыз.
- Құрылғы Қазақстан Республикасының қолданыстағы заңнамасына сәйкес сатылуы тиіс.
- Құрылғыда ақаулық анықталған жағдайда дереу авторизацияланған сервистік орталыққа жүгініп хабарласыңыз немесе құрылғыны кәдеге жаратыңыз.
- Бұл бұйымды кәдеге жарату қалдықтарды қайта өңдеу жөніндегі жергілікті нормалар мен ережелерге сәйкес жүзеге асырылуы тиіс. Бұл өнімнің дұрыс кәдеге жаратылуын қамтамасыз ете отырып, қалдықтардың бақылаусыз тасталуы нәтижесінде қоршаған ортаға және адам денсаулығына келтірілетін ықтимал зиянды болдырмауға және материалдық ресурстарды ұтымды пайдалануға көмектесесіз. Бұл өнімді қабылдау және жою пункттері туралы қосымша ақпаратты жергілікті муниципалды органдардан немесе тұрмыстық қалдықтарды шығаратын кәсіпорыннан алуға болады.

Қосымша ақпарат

Өндіруші: Гуандун Синьбао Электрикал Эпплайнсис Холдингс Ко., Лтд.
Чжэнхэ оңтүстік тас жолы, Лэлю, Шуньдэ ауданы, Фошань қ., Гуандун пров.,
Қытай.
Қытайда жасалған.

Импортер / юр.лицо, принимающее претензии в Казахстане:
ТОО «DNS KAZAKHSTAN», г. Нұр-Сұлтан, пр. Сарыарқа, дом 12, офис 301С, Казахстан.
Импорттаушы / Қазақстан шағымдар қабылдайтын заңды тұлға:
«DNS KAZAKHSTAN» ЖШС, Нұр-Сұлтан қ., Сарыарқа даңғ., 12-үй, 301С-кеңсе, Қа-
зақстан.

Тауар Кеден Одағының техникалық регламентінің талаптарына сәйкес келеді:

- КО ТР 020/2011 «Техникалық құралдардың электр магниттік сәйкестілігі»;
- КО ТР 004/2011 «Төменвольтты жабдықтардың қауіпсіздігі туралы».

Тауар Еуразиялық экономикалық одақтың 037/2016 ЕАЭО ТР «Электр техникасы және радиоэлектроника бұйымдарында қауіпті заттардың қолданылуын шектеу туралы» техникалық регламентінің талаптарына сәйкес келеді.

Бұйымның сыртқы түр-сипаты және оның сипаттамалары алдын ала хабарланбай өзгерілуі мүмкін.

Аспаптың жиынтықтамасы алдын ала хабардарланбай өзгертілуі мүмкін.

Интернеттегі мекенжайы: www.dexr.club

EAC

Өндіріс күні пайдаланушы нұсқаулығының орыс тіліндегі нұсқасында көрсетілген.

V.1

Кепілдік талоны

SN/IMEI: _____

Кепілдікке қойылған күні: _____

Өндіруші кепілдік мерзімі ішінде құрылғының үздіксіз жұмыс істеуіне, сондай-ақ материалдар мен жинақтарда ақаулардың болмайтынына кепілдік береді. Кепілдік мерзімі өнімді сатып алған сәттен бастап саналады және тек жаңа өнімдерге қолданылады.

Кепілдік қызмет көрсету пайдаланушының нұсқаулығына сәйкес өнімді пайдалану шартымен кепілдік мерзімі ішінде тұтынушының кінәсіз істен шыққан элементтерді тегін жөндеуді немесе ауыстыруды қамтиды. Элементтерді жөндеу және айырбастау уәкілетті сервистік орталықтардың аумағында жүргізіледі.

Кепілдік мерзімі: 12 ай.

Пайдалану мерзімі: 24 ай.

Сервистік орталықтардың жаңартылған тізімі мына мекенжайда:
<https://www.dns-shop.ru/service-center/>



www.dexp.club