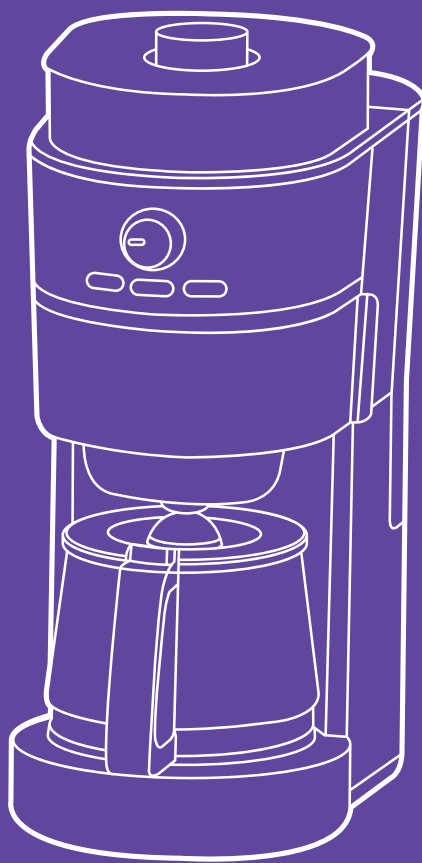


**Житть
без кофе
не могу!**



**Кофемашина
КТ-737**



Если у вас возникнут трудности с использованием нашей техники, перед обращением в магазин просим позвонить на горячую линию Kitfort:

8-800-775-56-87

(пн-пт с 9:30 до 17:30 по московскому времени)

info@kitfort.ru

Мы расскажем про особенности работы прибора и проконсультируем по любым другим вопросам

Содержание

Общие сведения	4
Комплектация	4
Устройство кофемашины.....	5
Подготовка к работе и использование.....	7
Чистка, уход и хранение	10
Устранение неполадок	11
Технические характеристики	13
Меры предосторожности.....	14

Общие сведения

Капельная кофемашина Kitfort КТ-737 готовит ароматный кофе одним нажатием кнопки. Встроенная кофемолка автоматически измельчит кофейные зерна и засыплет молотый кофе в фильтр, а затем заварит его в соответствии с вашими предпочтениями.

В бойлере вода доводится до температуры 70–80 °С, после чего медленно, по капле, поступает в фильтр с молотым кофе. Пройдя через него, готовый напиток попадает в кофейник. По окончании приготовления кофемашина перейдет в режим подогрева. Подогревная платформа, на которой стоит кофейник с готовым кофе, будет горячей около 35 минут, затем кофемашина выключится.

Кофемашина оборудована противокapelной системой — затвором, останавливающим подачу кофе при вынимании кофейника из кофемашины. Вы можете налить кофе в чашку, не дожидаясь окончания приготовления.

Съемный резервуар для воды емкостью 1,25 л позволяет за один раз приготовить кофе на 10 чашек по 125 мл. Корпус кофейника прозрачный, поэтому вы всегда можете видеть, сколько кофе еще осталось. Контейнер для кофе вмещает до 120 г зерен кофе. Функция автоматического отключения обеспечивает безопасное использование прибора и экономию электроэнергии.

На передней части корпуса расположен световой индикатор в виде полосы, который красиво светится во время приготовления.

Панель управления оснащена дисплеем и удобными кнопками со световыми индикаторами. На задней части корпуса есть отсек для хранения шнура.

Кофемашина предназначена для приготовления кофе дома или в офисе.

Комплектация

1. Кофемашина — 1 шт.
 - Корпус — 1 шт.
 - Воронка — 1 шт.
 - Фильтр — 1 шт.
 - Крышка воронки — 1 шт.
 - Кофейник — 1 шт.
 - Крышка контейнера для кофе — 1 шт.
 - Резервуар — 1 шт.
2. Мерная ложка — 1 шт.
3. Руководство по эксплуатации — 1 шт.
4. Коллекционный магнит — 1 шт.*

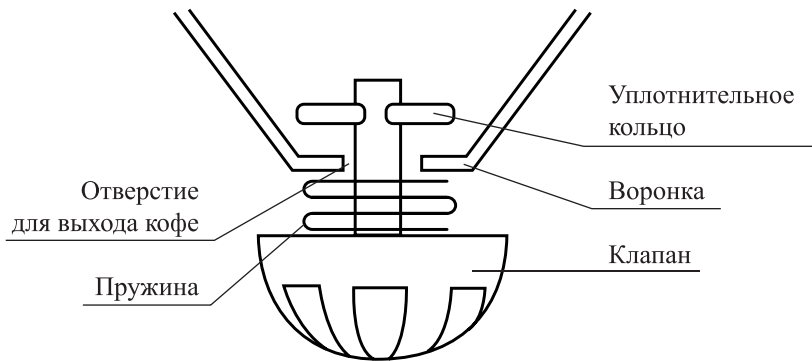
*опционально

Устройство кофемашины



Все кнопки на панели управления имеют световые индикаторы.

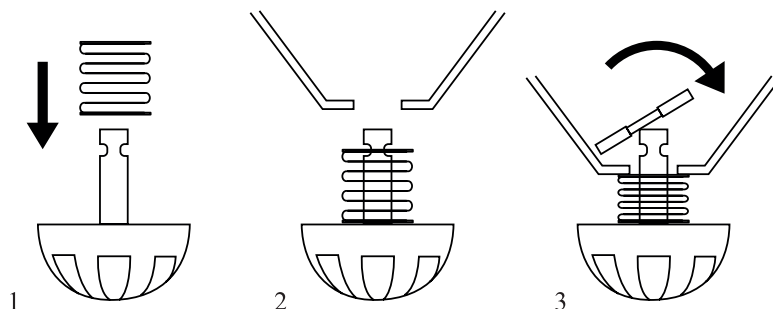
Устройство противокапельной системы



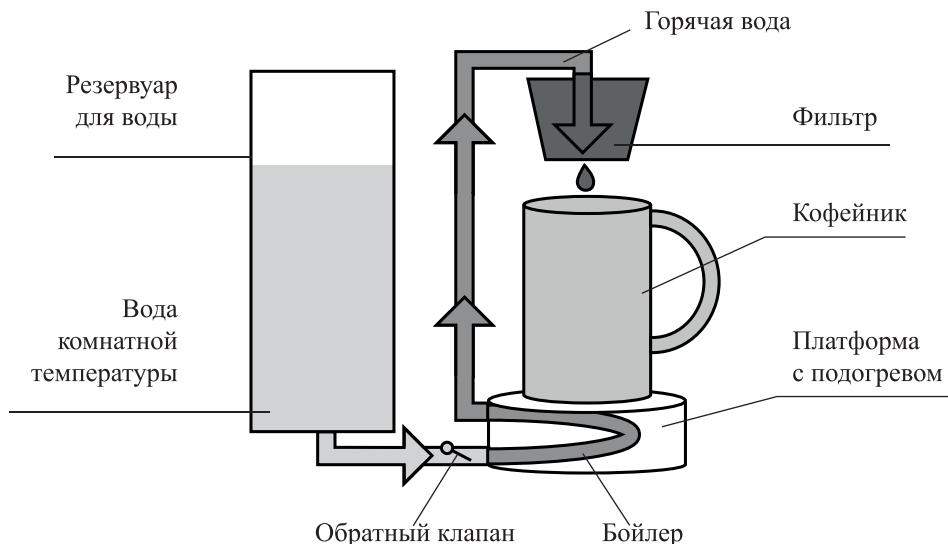
Когда вы устанавливаете кофейник на платформу с подогревом, крышка кофейника приподнимает клапан. Вместе с клапаном поднимается уплотнительное кольцо внутри воронки и открывает отверстие для выхода кофе. Когда вы вынимаете кофейник, пружина выталкивает клапан вниз и уплотнительное кольцо плотно закрывает отверстие для выхода кофе. Таким образом, когда вы вынимаете кофейник, подача кофе приостанавливается, а когда устанавливаете кофейник обратно, подача кофе возобновляется.

Примечание. В некоторых комплектациях устройства противокapельная система может быть в разобранном виде. Перед использованием соберите ее как показано на рисунке ниже.

1. Наденьте пружину на клапан.
2. Вставьте клапан с пружиной в отверстие для выхода кофе.
3. Наденьте уплотнительное кольцо на клапан с внутренней стороны воронки.



Принцип работы капельной кофеварки



Вода комнатной температуры из резервуара под собственным весом поступает в бойлер. Нагреватель бойлера одновременно является нагревателем платформы, на которую устанавливается кофейник. В бойлере вода нагревается до температуры 100 градусов и закипает. Образующийся пар создает давление, под которым порция воды, находящаяся в трубке, смешивается с кипящей водой и выталкивается вверх, перетекая в фильтр. Обратнo в резервуар нагретая вода не попадает т.к. в трубке между резервуаром и бойлером расположен обратный клапан. После того как порция воды попала в фильтр, в бойлере падает давление, открывается обратный клапан, и новая порция воды попадает в бойлер, цикл повторяется. Таким образом, вода медленно (по каплям) протекает через фильтр с кофе и попадает в кофейник. Когда вся вода нагреется и протечет через фильтр, кофе будет готов.

Подготовка к работе и использование

Подготовка к работе

Распакуйте кофемашину и удалите все упаковочные материалы.

Снимите резервуар для воды, потянув его вверх, и выньте кофейник. Сполосните резервуар и кофейник под проточной водой.

Примечание. В некоторых комплектациях устройства на резервуаре для воды может быть установлена защитная заглушка. Для того чтобы удалить ее, извлеките резервуар, переверните его и удалите яркую заглушку с клапана для воды расположенного на дне резервуара.

Установите кофемашину на ровную, устойчивую, сухую горизонтальную поверхность. Подключите к сети электропитания, уберите излишки шнура в отсек для хранения.

Перед первым использованием следует промыть кофемашину. Не засыпайте в фильтр кофейную заварку, контейнер для кофе также оставьте пустым. Залейте в резервуар около 1,25 л воды и проведите полный цикл приготовления кофе (без помола). По окончании приготовления слейте горячую воду из кофейника.

Кофемашинa готова к эксплуатации.

Приготовление кофе в автоматическом режиме

1. Откройте крышку резервуара для воды и залейте воду. Не превышайте максимальный уровень. Не заливайте горячую воду и другие жидкости, кроме воды.

Примечание. Лучше всего использовать кипяченую воду комнатной температуры. Наливайте в резервуар столько воды, сколько чашек кофе вы хотите приготовить. Если в резервуаре налито воды на 10 чашек, а на кофемашине установлено 6 чашек, кофемашинa прольет всю воду, которая находится в резервуаре.

2. Возьмитесь за выступ держателя справа и откройте держатель налево. Установите в держатель воронку, а в нее — фильтр. На фильтр установите крышку фильтра. Закройте дверцу направо до щелчка.
3. Откройте контейнер для кофе, засыпьте в него кофейные зерна и закройте крышкой. Не засыпайте более 120 г зерен.
Примечание. Не используйте необжаренные или влажные зерна кофе. Это может привести к повреждению устройства.
4. Подключите кофемашину к сети электропитания. Кофемашина включится, все кнопки моргнут, раздастся одиночный звуковой сигнал.
5. Регулятором «Чашки 2–10» установите количество чашек, на которое кофемашина будет молоть кофе.
6. Регулятором помола установите степень помола кофейных зерен.
Примечание. Для первого приготовления рекомендуется установить среднюю степень помола кофейных зерен.
7. Кнопкой «Крепкий» выберите крепость заварки.
Внимание! Крепость кофе дополнительно регулируется соотношением установленного количества чашек (регулятор «Чашки 2–10») и количеством воды в резервуаре.
Примечание. При нажатии кнопки «Крепкий» крепость кофе увеличивается благодаря уменьшению скорости пролива воды через слой кофе.
8. Нажмите кнопку «Пуск/Стоп». Индикатор «Пуск/Стоп» начнет мигать. Начнется процесс заваривания кофе.
9. По окончании приготовления кофемашина издаст звуковой сигнал, погаснет индикатор «Пуск/Стоп». Кофемашина перейдет в режим подогрева: подогревная платформа будет подогревать кофейник около 35 минут, по истечении которых выключится автоматически, прозвучат три звуковых сигнала.
10. По окончании использования отключите кофемашину от сети электропитания.

Приготовление кофе из молотых кофейных зерен

1. Откройте крышку резервуара для воды и залейте воду. Не превышайте максимальный уровень. Не заливайте горячую воду и другие жидкости, кроме воды.
Примечание. Лучше всего использовать кипяченую воду комнатной температуры. Наливайте в резервуар столько воды, сколько чашек кофе вы хотите приготовить. Если в резервуаре налито воды на 10 чашек, а на дисплее выставлено 6, кофемашина прольет всю воду, которая находится в резервуаре.
2. Возьмитесь за выступ держателя справа и откройте держатель налево. Установите в держатель воронку, а в нее — фильтр.
3. Засыпьте в фильтр перемолотые кофейные зерна и закройте крышкой. Засыпайте кофе из расчета одна мерная ложка (5–7 г) на одну чашку кофе. Не засыпайте более 70 г кофе или 7 ложек. На фильтр установите крышку фильтра. Закройте дверцу направо до щелчка.

Примечание. Для первого приготовления рекомендуется установить среднюю степень помола кофейных зерен. Частички кофе по размеру должны быть примерно 1 мм.

4. Подключите кофемашину к сети электропитания. Кофемашинa включится, все кнопки моргнут, раздастся одиночный звуковой сигнал.
5. Нажмите кнопку «Выключение помола». Индикатор кнопки загорится.
6. Нажмите кнопку «Пуск/Стоп». Индикатор «Пуск/Стоп» начнет мигать. Начнется процесс заваривания кофе.
7. По окончании приготовления кофемашинa издаст звуковой сигнал, погаснет индикатор «Пуск/Стоп». Кофемашинa перейдет в режим подогрева: подогревная платформа будет подогревать кофейник около 35 минут, по истечении которых выключится автоматически, прозвучат три звуковых сигнала.
8. По окончании использования отключите кофемашину от сети электропитания.

Режим «Крепкий кофе»

Перед запуском приготовления кофе нажмите кнопку «Крепкий», индикатор режима загорится, активировался режим приготовления крепкого кофе.

Крепость кофе изменяется скоростью проливания воды через фильтр. Электроника кофеварки будет включать бойлер в импульсно-периодическом режиме, нагретая вода будет поступать в фильтр медленнее, и кофе получится крепче.

Примечание. Вы можете регулировать крепость кофе, засыпая большее количество кофе на меньшее количество воды. Например, вы можете засыпать 8 чайных ложек молотого кофе (или установить 8 чашек в автоматическом режиме), а залить воду на 6 чашек. Таким образом, кофе получится крепче.

Советы и рекомендации

Кофемашинa не дозирует воду. Вам нужно наливать ровно столько воды, сколько чашек кофе вы хотите приготовить. Регулятор количества чашек регулирует только количество молотого кофе, которое кофемашинa насыплет в фильтр.

Кофе рекомендуется сервировать сразу после приготовления.

Отметка «10» на кофейнике и на резервуаре для воды соответствует примерно 1,25 л воды или 10 чашкам по 125 мл.

Вместо многоразового фильтра вы можете использовать одноразовые бумажные фильтры (приобретаются отдельно).

При заваривании кофе из предварительно помолотых зерен не насыпайте в фильтр слишком много заварки. Рекомендуется засыпать не более половины фильтра по высоте. В случае если вы пересыпали заварку, кофе может перелиться через край воронки и попасть во внутренние полости кофеварки.

При использовании молотого кофе, не используйте слишком мелкий помол. Чем мельче помол, тем дольше вода просачивается через фильтр, и тем меньше следует закладывать заварки в фильтр. Если вода не будет успевать просачиваться через

фильтр, он переполнится, и кофе перельется через край воронки. Лучшим помолом для капельной кофеварки является средний помол. Размер крупинок кофе должен быть примерно 1 мм.

Для получения ароматного кофе рекомендуется перемалывать кофейные зерна непосредственно перед завариванием.

Храните молотый кофе и зерновой кофе в хорошо закрытой емкости для лучшей сохранности аромата. Всегда плотно закрывайте крышку контейнера для кофе.

Не переполняйте резервуар для воды. Если налить воды выше отметки максимального уровня, лишняя вода выльется через переливное отверстие, расположенное на задней стенке кофеварки.

Передвигайте кофеварку с заполненным резервуаром осторожно, так как вода может вылиться через переливное отверстие в верхней части резервуара.

При наливании кофе не наклоняйте кофейник сильно, иначе кофе может пролиться мимо чашки.

Не разогревайте кофейник в микроволновой печи, т.к. он содержит металлические элементы.

Перед приготовлением второй порции кофе сделайте небольшой перерыв, чтобы кофемашина остыла.

После прерывания готовки кофе кнопкой «Пуск/Стоп» остатки воды из фильтра некоторое время будут продолжать стекать в кофейник.

Не заливайте в резервуар теплую воду, т.к. это может привести к переполнению фильтра в процессе варки: горячая вода быстрее нагревается и поэтому быстрее подается в фильтр.

Если оставить крышку резервуара открытой и включить кофеварку, то нагретая вода будет выходить через специальное отверстие обратно в резервуар для воды, в результате вода в резервуаре нагреется. Избегайте подобного использования, кофемашина может выйти из строя.

Чистка, уход и хранение

Перед чисткой и обслуживанием кофемашины отключите ее от сети электропитания.

Очищайте фильтр и воронку после каждого использования. Будьте осторожны: сразу после окончания приготовления они могут быть горячими! Кофейник, фильтр и воронку мойте теплой водой с мылом.

Наружнюю и внутреннюю части корпуса, а также подогревную платформу протрите влажной, а затем сухой тканью.

Внутреннюю часть контейнера для кофе протрите сухой мягкой тканью.

Храните кофемашину в сухом и прохладном месте, недоступном для детей.

Периодически (в зависимости от жесткости используемой воды) производите удаление накипи.

1. Налейте в резервуар воду с разведенным в ней средством для удаления накипи (можно использовать 3% раствор лимонной кислоты) до максимального уровня.
2. Установите на место воронку и фильтр, но не насыпайте в них кофе. Установите на место кофейник.
3. Подключите кофемашину к сети электропитания. Нажмите кнопку «Выключение помола», индикатор на кнопке загорится. Затем нажмите кнопку «Пуск/Стоп». Когда в кофейник натечет примерно 1 стакан воды, прервите процесс, нажав на кнопку «Пуск/Стоп».
4. Подождите 15 минут, затем нажмите кнопку «Пуск/Стоп» и дождитесь окончания процесса.
5. Слейте жидкость из кофейника. После этого залейте в резервуар чистую воду (не засыпайте в фильтр кофе) и запустите процесс приготовления кофе, нажав кнопки «Выключение помола» и «Пуск/Стоп». Повторите этот пункт 3 раза, чтобы промыть кофемашину.

Устранение неполадок

Можно ли использовать другую емкость вместо кофейника?

Нет. При установке кофейника в кофемашину его крышка нажимает на клапан противодавления системы, и он открывается, позволяя кофе стекать из фильтра в кофейник. При использовании неподходящей емкости клапан останется закрытым, это нарушит нормальное функционирование кофемашины и может вызвать ее поломку.

Вода не подается

Возможная причина	Решение
Застрял клапан резервуара	Снимите резервуар для воды, на дне резервуара понажимайте клапан. При нажатии на клапан вода из резервуара должна выливаться через него
Не снята защитная заглушка резервуара	Снимите резервуар для воды, на резервуаре или в отверстие на корпусе кофеварки под резервуаром может находиться защитный клапан яркого цвета, удалите его

Крышка резервуара не закрывается плотно

Возможная причина	Решение
Воронка или фильтр установлены неправильно	Установите все части кофеварки правильно, как описано в инструкции выше

Кофе подается медленно

Возможная причина	Решение
Бойлер засорился накипью. Пропускная способность бойлера уменьшилась из-за отложений на его стенках	Произведите удаление накипи как описано в главе «Чистка, уход и хранение»

Не срабатывает противокapelная система: при вынимании кофейника кофе продолжает литься

Возможная причина	Решение
Засорился клапан	Выньте воронку и промойте ее под струей воды, одновременно нажимая на клапан рукой, чтобы промыть его. Отпустите клапан, наполните воронку водой: клапан должен удерживать воду
	Чтобы предотвратить засорение клапана, не допускайте переполнения фильтра: не кладите слишком много кофейной заварки в фильтр, не заливайте горячую воду в резервуар для воды. При переполнении фильтра завариваемый кофе вместе с заваркой может попасть в воронку и засорить клапан
Возможно, вы убрали кофейник на слишком длительное время. Если клапан в воронке закрыт, а процесс варки продолжается, воронка переполнится, и кофе потечет вниз в обход воронки	Разберите клапан и прочистите, как описано в главе «Чистка, уход и хранение»
	Если клапан в воронке закрыт, а процесс варки продолжается, воронка переполнится, и кофе потечет вниз через край воронки. В процессе варки кофе вынимайте кофейник на время не более 20–30 секунд

Если ваша ситуация не отображена выше, пишите нам на адрес info@kitfort.ru, приложив фотографии или видеофайлы, фиксирующие вашу проблему. Пришлите также фотографию наклейки с серийным номером, расположенную на дне или на задней части корпуса устройства.

Технические характеристики

1. Напряжение: \sim 220–240 В, 50 Гц
2. Мощность: 1000 Вт
3. Класс защиты от поражения электрическим током: I
4. Емкость: 1,25 л
5. Емкость резервуара для кофе: 120 г зерен
6. Размер устройства: 190 × 326 × 431 мм
7. Размер упаковки: 344 × 238 × 476 мм
8. Вес нетто: 4,2 кг
9. Вес брутто: 5,8 кг

Срок службы: 2 года

Срок гарантии: 1 год

Товар сертифицирован:



Производитель: Гуан Дун Синьбао Илектрикэл Эплаенсис Холдингс Ко., Лтд.
Чжэнхэ Саус Роуд, Лэлю Таун, Шуньдэ Дистрикт, Фошань Сити, Гуандун, Китай
Импортер: ООО «Аэро-Трейд». 197022, г. Санкт-Петербург, Инструментальная ул., д. 3, лит. X, офис 1.

Страна происхождения: Китай.

Уполномоченная организация для принятия претензий на территории РФ:
ООО «Аэро-Трейд». 197022, г. Санкт-Петербург, Инструментальная ул., д. 3, лит. X, офис 1.

Горячая линия производителя: 8-800-775-56-87 (пн-пт с 9:30 до 17:30 по московскому времени), info@kitfort.ru

Адреса сервисных центров вы можете узнать у оператора горячей линии или на сайте kitfort.ru

Требуется особая утилизация. Во избежание нанесения вреда окружающей среде необходимо отделить данный объект от обычных отходов и утилизировать его наиболее безопасным способом, например, сдать в специальные места по утилизации.

Месяц и год изготовления указаны на нижней стороне упаковочной коробки.

Производитель имеет право на внесение изменений в дизайн, комплектацию, а также в технические характеристики изделия в ходе совершенствования своей продукции без дополнительного уведомления об этих изменениях.

Условия гарантии

Потемнение и пожелтение фильтра и других частей кофеварки, соприкасающихся с завариваемым кофе, является нормальным и не считается гарантийным случаем.

Засорение бойлера, патрубков, или резервуара для воды органическими, солевыми или минеральными отложениями не является гарантийным случаем. Во избежание образования отложений требуется регулярно проводить очистку, как это указано в руководстве по эксплуатации

Меры предосторожности

Пожалуйста, внимательно прочтите инструкцию по эксплуатации. Обратите особое внимание на меры предосторожности. Всегда держите инструкцию под рукой.

1. Устройство предназначено для использования в бытовых условиях и может применяться в квартирах, загородных домах, гостиничных номерах, офисах и других подобных местах для непромышленной и некоммерческой эксплуатации.
2. Используйте устройство только по назначению и в соответствии с указаниями, изложенными в данном руководстве. Нецелевое использование устройства будет считаться нарушением условий надлежащей эксплуатации.
3. Перед подключением устройства к электрической розетке убедитесь, что параметры электропитания, указанные на нем, совпадают с параметрами используемого источника питания.
4. Для предотвращения поражения электрическим током не погружайте устройство в воду и другие жидкости.
5. Не переносите прибор, взявшись за шнур питания. Не тяните за шнур питания при отключении вилки от розетки.
6. Не используйте устройство, если шнур питания, вилка или другие части прибора повреждены. Во избежание поражения электрическим током не разбирайте устройство самостоятельно — для его ремонта обратитесь к квалифицированному специалисту. Помните, неправильная сборка устройства повышает опасность поражения электрическим током при эксплуатации.
7. Детям, людям с ограниченными физическими, сенсорными или умственными способностями, а также лицам, не обладающим достаточными знаниями и опытом, разрешается пользоваться прибором только под контролем лиц, ответственных за их безопасность, или после инструктажа по эксплуатации устройства. Не позволяйте детям играть с прибором.
8. Контролируйте работу прибора, когда рядом находятся дети или домашние животные.
9. Не оставляйте работающий прибор без присмотра. Выключите его и отключите от сети, если не используете прибор длительное время или перед проведением обслуживания.

10. Корпус прибора может сильно нагреваться во время работы. Не касайтесь горячих поверхностей руками. Будьте осторожны! Возможен риск получения ожога!
11. Не ставьте ничего на крышку прибора.
12. Заваренный кофе может быть горячим. Проверяйте температуру кофе перед тем, как сделать глоток.
13. При наливании кофе не наклоняйте кофейник сильно, иначе кофе может пролиться мимо чашки.
14. Не разогревайте кофейник в микроволновой печи, т.к. он содержит металлические элементы.
15. Устанавливайте прибор только на устойчивую горизонтальную поверхность на расстоянии не менее 10 см от стены и края стола. Для работы прибора требуется открывать крышку контейнера для зерен, расположенную сверху; убедитесь, что сверху достаточно свободного места для этого. Устанавливайте прибор так, чтобы дети не могли случайно дотронуться до горячих поверхностей прибора.
16. Не пытайтесь обойти блокировку включения устройства.
17. Не допускайте падения прибора и не подвергайте его ударам.
18. Храните устройство в недоступных детям местах.
19. Используйте только предлагаемые производителем аксессуары или комплектующие. Использование иных дополнительных принадлежностей может привести к поломке устройства или получению травм.

IM-2



Всегда что-то новенькое!

Kitfort — современный и креативный бренд, который предлагает покупателям не только качественные товары по выгодной цене, но и радуется подарками, конкурсами и живым интерактивом! Тысячи пользователей следят за нашими обновлениями и розыгрышами в социальных сетях. Присоединяйтесь к нам и вы!

Приветствуем вас в нашей группе «ВКонтакте»! Каждую неделю мы разыгрываем там десятки призов бытовой техники Kitfort. Участвуйте в морских боях, лотереях, творческих конкурсах и делайте репосты. Адрес группы: vk.com/kitfort

Если вы любите смотреть видео, введите в поиске YouTube: «Kitfort Show» и наслаждайтесь веселыми скетчами на нашем канале. В каждом новом выпуске мы разыгрываем самые популярные товары и новинки компании за комментарии от подписчиков. А содержание видеороликов заставит вас от души посмеяться и стать нашим другом и ценителем того, что мы делаем.

Подписывайтесь и будьте в деле вместе с Kitfort!

info@kitfort.ru

8-800-775-56-87