



РУКОВОДСТВО ПОЛЬЗОВАТЕЛЯ

БЕСПРОВОДНАЯ АКУСТИЧЕСКАЯ СИСТЕМА WIRELESS ACOUSTIC SYSTEM

S-37

Благодарим вас за покупку акустической системы DIGMA!

Перед началом использования данного устройства, пожалуйста, внимательно прочтите руководство пользователя для обеспечения правильной эксплуатации изделия и предотвращения его повреждения.

Конструктивные особенности устройства и содержание данной инструкции могут быть изменены в целях усовершенствования продукта, без предварительного уведомления.

Изготовитель и дистрибьюторы данной продукции не несут ответственности за повреждение корпуса устройства, а также за ущерб, причиненный вследствие неправильной или несоответствующей эксплуатации пользователем.

ПОДГОТОВКА К РАБОТЕ

• **ВАЖНО!** Не включайте акустическую систему сразу, если Вы принесли ее с мороза; в этом случае изделие необходимо выдержать перед включением при комнатной температуре примерно три часа.

• Проверьте комплектацию. Убедитесь в отсутствии видимых повреждений корпуса, которые могли возникнуть при транспортировке. Если изделие повреждено или не функционирует – обратитесь к продавцу.

ОСОБЕННОСТИ

1. Акустика с пассивным излучателем 2.1
2. Bluetooth соединение для передачи аудиоданных
3. RGB-подсветка
4. Поддержка USB-накопителей и microSD-карты (до 64ГБ)
5. FM-радио
6. Аудиовход для подключения звука (3.5 мм)
7. Функция Караоке (вход для микрофона, регулировка эхо-эффекта микрофона)
8. Встроенный литиевый аккумулятор ёмкостью 3600 мАч

ТЕХНИЧЕСКИЕ ХАРАКТЕРИСТИКИ:

- Тип подключения: беспроводной
- Выходная мощность: 1*24Вт + 2*3Вт, стерео
- Диапазон воспроизводимых частот: 100Гц - 16КГц
- Соотношение сигнал/шум: >65 дБ

• Динамики:

- основной динамик: 4 ом 24Вт, 95мм
- твиттер: 4 ом 3Вт, 30мм

• Интерфейсы подключения:

- USB
- MicroSD-карта (до 64ГБ), FAT/exFAT*
- Аудио-вход (3.5 мм)
- Bluetooth

- Вход для микрофона (Караоке) 6.35 мм
- MicroUSB разъем (для зарядки)

• Режимы работы:

- Режим Bluetooth
- Режим FM-Радио (87.5 - 108МГц)
- Режим Аудиовход
- Режим MicroSD-КАРТА
- Режим USB

• Микрофон (внешний):

- Разъем: 6.35 мм джек (TRS), моно
- Входное сопротивление предусилителя: 8 кОм
- Тип поддерживаемого микрофона: динамический
- Сопротивление поддерживаемого микрофона: 600 Ом

• Время непрерывной работы: до 12 ч**

• Поддерживаемые аудио-форматы: MP3, WAV, WMA

**Тесты проводились с картой Samsung EVO Plus XC 64GB UHS 3, exFAT*

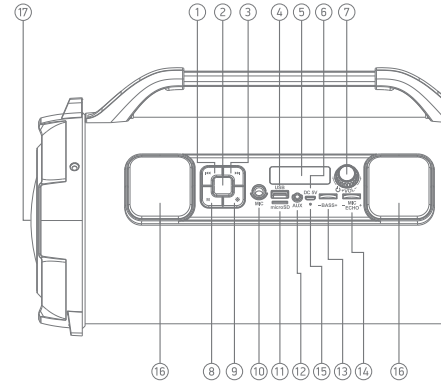
***Измерения проводились на средней громкости в режиме Bluetooth с выключенной подсветкой*

- Материал: пластик/soft-touch
- Встроенный Li-аккумулятор (тип 18650): 3.7В, 3600 мАч
- Напряжение зарядки: +5В, 2А
- Интерфейс подключения: Bluetooth V5.0+BR+EDR+BLE
- Габариты колонки: 390 x 180 x 210 мм
- Вес: 2.6 кг

КОМПЛЕКТАЦИЯ:

- Беспроводная акустическая система S-37
- MicroUSB-кабель (для зарядки)
- Аудиокабель (3.5 мм)
- Руководство пользователя
- Гарантийный талон

ЭЛЕМЕНТЫ УПРАВЛЕНИЯ

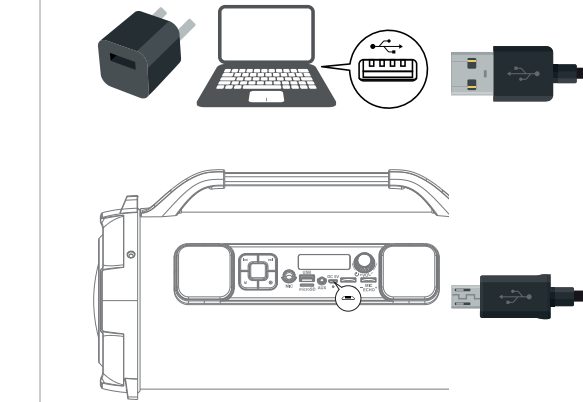


1. Предыдущий трек
2. Воспроизведение/Пауза
3. Следующий трек
4. USB-порт для подключения USB-накопителя
5. Дисплей
6. MicroUSB-разъем для зарядки
7. Выключатель питания/Регулировка громкости
8. Переключатель режимов
9. Переключатель режимов подсветки /Эквалайзер

10. Микрофонный вход
11. Слот для microSD-карты
12. Аудиовход
13. Регулировка НЧ
14. Регулировка эхо-эффекта для микрофона
15. Индикатор зарядки аккумулятора
16. ВЧ-стерео динамики
17. Широкополосный динамик

НАЧАЛО РАБОТЫ

Перед началом эксплуатации зарядите устройство. Для зарядки колонки необходим источник питания с выходным напряжением +5В и мощностью не менее 10Вт (5В, 2А). Для уменьшения времени заряда аккумулятора рекомендуется заряжать устройство в выключенном состоянии. Подключите USB-провод (из комплекта) к колонке к microUSB-разъёму (6). Другой конец USB-провода подключите к источнику питания 5В 2А. При этом загорится индикатор заряда батареи (15). После того как батарея будет заряжена, индикатор погаснет.



ВКЛЮЧЕНИЕ УСТРОЙСТВА

Для включения устройства включите питание устройства регулятором (7). Если при этом к устройству не подключены внешние аудиоисточники (аудиокабель) или носители информации с поддерживаемыми аудиофайлами (microSD-карта/USB-накопитель), колонка переключится в режим «BLUETOOTH». На экране загорится надпись “bt” и колонка подаст двойной звуковой сигнал.

ПЕРЕКЛЮЧЕНИЕ РЕЖИМОВ

Колонка имеет пять режимов работы:

- РЕЖИМ BLUETOOTH
- РЕЖИМ FM-РАДИО
- РЕЖИМ АУДИОВХОД
- РЕЖИМ MicroSD-КАРТА
- РЕЖИМ USB

Переключение режимов осуществляется кратковременным нажатием кнопки «М» (8). Режимы «MicroSD-КАРТА» и «USB» доступны только при установленном соответствующем носителе.

РЕЖИМ BLUETOOTH

1. Включите питание устройства регулятором (7).
2. На экране загорится надпись “bt” и колонка подаст двойной звуковой сигнал.
3. Активируйте Bluetooth на своём смартфоне, планшете, плеере.
4. В списке доступных устройств найдите колонку «S-37» и подключитесь к ней.
5. При удачном подключении колонка подаст тройной звуковой сигнал.
6. Начните воспроизведение на источнике звука или нажмите кнопку «Воспроизведение/Пауза» (2).
7. Для переключения треков вперёд или назад используйте кнопки «Следующий трек» (3) и «Предыдущий трек» (1) соответственно.
8. Для остановки или продолжения воспроизведения используйте кнопку «Воспроизведение/Пауза» (2).
9. Для регулировки громкости используйте регулятор громкости (7), или регулятор громкости на источнике звука (смартфон, планшет, плеер).
10. Для переключения режимов подсветки используйте кратковременное нажатие кнопки (9).
11. Для включения эквалайзера используйте длительное нажатие кнопки (9).
12. Для переключения колонки в другой режим кратковременно нажмите кнопку «М» (8).

РЕЖИМ FM-РАДИО

1. Включите питание устройства регулятором (7).
2. Кнопкой переключения режимов «М» (8) выберите режим «FM-РАДИО».
3. Для переключения между предустановленными станциями используйте кнопки «Следующий трек» (3) и «Предыдущий трек» (1).
4. Для автоматической настройки радио кратковременно нажмите кнопку «Воспроизведение/Пауза» (2). При этом устройство произведёт сканирование частотного диапазона с автоматическим сохранением доступных в эфире станций.
5. Для регулировки громкости используйте регулятор громкости (7).
6. Для переключения режимов подсветки используйте кратковременное нажатие кнопки (9).
7. Для включения эквалайзера используйте длительное нажатие кнопки (9).
8. Для переключения колонки в другой режим нажмите кнопку «М» (8).

РЕЖИМ АУДИОВХОД

Колонка DIGMA S-37 позволяет подключить другие аудиоустройства, имеющие аудиовыход.

1. Включите питание колонки регулятором (7).
2. Подключите аудиокабель к аудиовыходу другого устройства (плеер, смартфон, планшет и т.п).
3. Другой конец аудиокабеля подключите к колонке DIGMA S-37 к разъёму (12).
4. Колонка автоматически переключится в режим «АУДИОВХОД».
5. На источнике аудиосигнала включите воспроизведение.
6. Для регулировки громкости используйте регулятор громкости (7) или отрегулируйте громкость на источнике сигнала.
7. Для переключения режимов подсветки используйте кратковременное нажатие кнопки (9).
8. Для включения эквалайзера используйте длительное нажатие кнопки (9).
9. Для переключения колонки в другой режим нажмите кнопку «М» (8).

РЕЖИМЫ USB и MicroSD-КАРТА

1. Включите питание устройства регулятором (7).
2. Вставьте microSD-карту или USB-флэш накопитель с поддерживаемыми аудиофайлами в слот (11) или в разъём (4) соответственно.
3. Устройство автоматически определит установленный носитель, автоматически переключит режим и начнёт воспроизведение файлов.
4. Для переключения треков вперёд или назад используйте кнопки «Следующий трек» (3) и «Предыдущий трек» (1) соответственно.
5. Для перемотки внутри трека вперёд или назад используйте длительное нажатие кнопок «Следующий трек» (3) и «Предыдущий трек» (1).
6. Для остановки или продолжения воспроизведения используйте кнопку «Воспроизведение/Пауза» (2).
7. Для регулировки громкости используйте регулятор громкости (7).
8. Для переключения режимов подсветки используйте кратковременное нажатие кнопки (9).
9. Для включения эквалайзера используйте длительное нажатие кнопки (9).
10. Для переключения колонки в другой режим нажмите кнопку «М» (8).

МИКРОФОН

Микрофон работает в любом из режимов.

1. Подключите микрофон к микрофонному входу (10).
2. Включите питание устройства переключателем (7).
3. Переведите колонку в нужный режим и включите воспроизведение.
4. Для регулировки эхо-эффекта микрофона используйте регулятор (14).

НАЗНАЧЕНИЕ

Данное устройство предназначено для воспроизведения звука.

ПРАВИЛА И УСЛОВИЯ МОНТАЖА

Данное устройство не требует какого-либо монтажа или постоянной фиксации.

МЕРЫ ПРЕДОСТОРОЖНОСТИ

1. Оберегайте изделие от повышенной влажности, пыли и воздействия высоких температур.
2. Не используйте для протирки бензин, спирты или другие растворители, т. к. они могут повредить поверхность. Для чистки используйте мягкую сухую ткань.
3. Не допускайте механического воздействия на изделие.
4. Не вскрывайте изделие и не производите ремонт самостоятельно.

РЕШЕНИЕ ВОЗМОЖНЫХ ПРОБЛЕМ

Проблема: Отсутствует питание.

Решение: Зарядите акустическую систему.

Проблема: Нет звука.

Решение:

- Настройте уровень громкости на подключенном устройстве.
- Убедитесь, что Bluetooth-устройство находится в рабочем диапазоне.

Проблема: Акустическая система не реагирует.

Решение: Перезапустите акустическую систему.

Проблема: После подключения устройства с технологией Bluetooth ухудшилось качество звучания.

Решение: Прием сигналов Bluetooth низкого качества. Переместите устройство ближе к системе или устраните все препятствия между ними.

Проблема: Не удается подключиться к устройству.

Решение:

- На устройстве не включена функция Bluetooth. Инструкция по активации функции смотрите в руководстве пользователя.
- Другое Bluetooth-устройство уже подключено к системе. Отключите устройство и повторите попытку.

ПРИМЕЧАНИЕ

Запрещается снимать корпус устройства.

Запрещается смазывать детали устройства.

Запрещается устанавливать данное устройство на другие электрические приборы.

УСЛОВИЯ ХРАНЕНИЯ

Устройство требуется хранить при температуре от 5 до 40 градусов °C при относительной влажности не более 85%, избегать попадания прямых солнечных лучей.

УСЛОВИЯ ТРАНСПОРТИРОВКИ

Изделие рекомендуется транспортировать в оригинальной упаковке.

РЕАЛИЗАЦИЯ УСТРОЙСТВА

Изделие предназначено для реализации через розничные торговые сети и не требует специальных условий.

УСЛОВИЯ УТИЛИЗАЦИИ

Для утилизации изделия, пожалуйста, обратитесь в авторизованный сервисный центр.

ИЗГОТОВИТЕЛЬ

Ниппон Клик Системс ЛЛП

Адрес: 40 Виллоугхби Роад, Лондон N8 ОЖГ,

Соединенное Королевство Великобритании и Северной Ирландии

Сделано в Китае

Nippon Klick Systems LLP

Address: 40 Willoughby Road, London N8 OJG,

The United Kingdom of Great Britain and Northern Ireland

Made in China

ИМПОРТЕР

ООО "Фортлэнд"

119270, г. Москва, Лужнецкая наб., д. 2/4, стр. 29, эт. 2, оф. пом. 201

Уполномоченное изготовителем для осуществления действий при подтверждении соответствия и для возложения ответственности за несоответствие продукции требованиям технического регламента Таможенного союза лицо

ООО «Сеть компьютерных клиник»

Адрес: 127521, г. Москва, ул. Шереметьевская д. 47, эт. 4, комната 22

Для получения более подробной информации об устройстве посетите сайт: www.digma.ru
Месяц и год изготовления данного устройства Вы можете найти на упаковке продукции.

Срок гарантии: 1 год*

Срок службы: 1 год

Срок годности: не ограничен

*в соответствии с гарантийными условиями

