



# aceline

*Пайдаланушы нұсқаулығы*



# Бағаналар 2.0

## Aceline ASP300

### Құрметті сатып алушы!

«DEXP» маркасымен жасап шығарылатын өнімдерді таңдағаныңыз үшін сізге алғысымызды білдіреміз.

Біз жоғары сапаға, функционалдылыққа және дизайнға қойылатын талаптарға сәйкес әзірленген және жасап шығарылған бұйымдарды және құрылғыларды ұсынғанымызға қуаныштымыз. Пайдаланар алдында қауіпсіздігіңізге қатысты маңызды ақпаратты, сондай-ақ осы өнімді дұрыс пайдалану және оған күтім жасау бойынша ұсыныстарды қамтитын осы нұсқаулықты Осы Нұсқаулықты күтіп ұстаңыз және бұйымды одан ары пайдаланғанда оны анықтамалық материал ретінде пайдаланыңыз.

## Құрылғының мақсаты

Аудиобағана дербес компьютерге, ноутбукке немесе сәйкес келетін дыбыс ағытпалары болған жағдайда дыбыс көзі бола алатын өзге де құрылғыларға қосу мүмкіндігі бар дыбысты ойнату құрылғысы болып табылады.

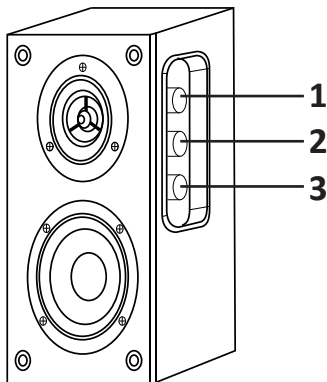
Құрылғының жұмыс істеу принципі: электрлік тербелістерді акустикалыққа айналдыру. Дыбыс белгісінің берілуі TRS интерфейсі (Jack 3.5 мм) арқылы жүзеге асады. Құрылғы USB интерфейсі арқылы қуат алады.

## Сақтық шаралары

1. Электр тоғының соғуын болдырмау үшін құрылғының корпусын бөлшектемеңіз және ашпаңыз. Өз бетіңізше оны жөндеуге тырыспаңыз. Құрылғыға көрсетілетін кез келген қызметті тек авторланған қызмет көрсету орталығының білікті мамандары ғана жүзеге асыруға тиіс.
2. Егер құрылғы ұзақ уақыт бойы пайдаланылмайтын болса, құрылғыны қуат көзінен ажыратыңыз.
3. Құрылғыны қуат көзінен ажыратқанда, істікшенің тек оқшауланған бөлігін ғана ұстаңыз. Сымнан тартпаңыз.
4. Құрылғыны дымқыл қолмен ұстамаңыз.
5. Құрылғының корпусына немесе оның қандай да бір тесіктеріне бөгде заттардың түсуінен сақ болыңыз. Ине, шаш түйреуіш, тиын және басқа да ұсақ заттар, сондай-ақ жәндіктер құрылғының ішіне кіріп кетпеуін қадағалаңыз.
6. Құрылғыны су және кез келген сұйықтық тиюден, ылғалдан, сондай-ақ экстремалды температураның, шаң мен кірдің әсерінен қорғаңыз.
7. Құрылғыны ылғалдылығы және шаңдануы жоғары үй-жайларға орнатпаңыз. Сұйықтығы бар ыдыстарды (сауыт, стақан, бөтелке және т. б.) құрылғының үстіне немесе тұра қасына қоймаңыз.
8. Құрылғыны қызып кетуден қорғаңыз. Оны күшті жылу көздерінің (жылытқыш аспаптар және т.б.) қасына орналастырмаңыз, сондай-ақ тікелей күн сәулесінің әсеріне ұшыратпаңыз.
9. Құрылғыны тазарту үшін құрамында бензин бар заттарды, спиртті, еріткішті қолданбаңыз, өйткені олар құрылғы мен оның боялған бетін бүлдіруі мүмкін. Құрылғыны тазалау үшін тек жұмсақ құрғақ шүберекті ғана пайдаланыңыз.
10. Құрылғыны тек тікелей арналған мақсаты бойынша ғана пайдаланыңыз.
11. Сынып қалмау және электр тоғының соғуын болдырмау мақсатында, қосу үшін тек жарамды ағытпаларды пайдаланыңыз.
12. Егер құрылғы жұмыс істемей қалса немесе жұмысын дұрыс істемесе, оны пайдалануды дереу тоқтатып, қызмет көрсету орталығына жүгініңіз.
13. Құрылғы коммерциялық мақсаттарға пайдалануға арналмаған.
14. Құрылғы олардың қауіпсіздігіне жауап беретін басқа тұлғалар бақылап тұрған кезден басқа жағдайда балалар мен дене мүшесі, сенсорлық немесе ақыл-ой қабілеттері шектелген тұлғалардың пайдалануына арналмаған. Балаларға бұл құрылғымен ойнауға рұқсат бермеңіз.

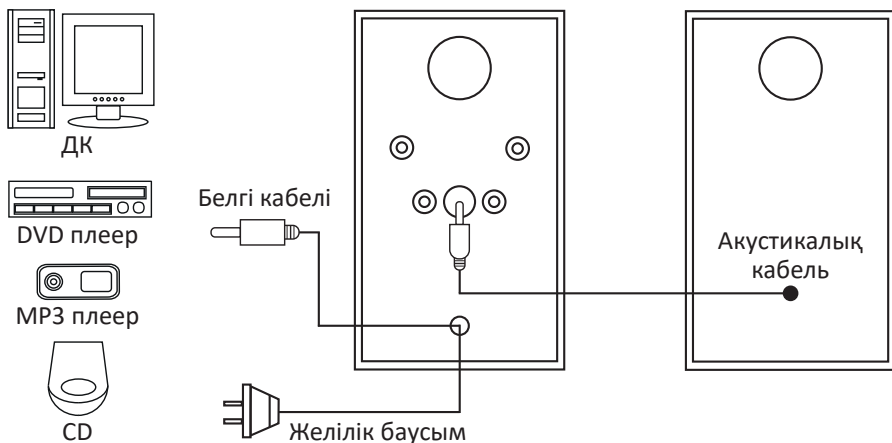
## Құрылғының сұлбасы

1. Дауыс деңгейін реттегіш.
2. Жоғары жиіліктерді реттегіш.
3. Төмен жиіліктерді реттегіш.



## Құрылғыны пайдалану

1. Дыбыс көзіне қосылар алдында, құрылғының желіден ажыратылғанына көз жеткізіңіз.
2. Бағаналарды орнатылған акустикалық кабель көмегімен өзара жалғаңыз.
3. Компьютер, медиаплеер немесе кез келген басқа ойнатқыш құрылғының дыбыстық картасының шығыс ағытпасына белгі кабелінің белсенді бағанасына орнатылған mini-jack коннекторын қондырыңыз (төмендегі диаграммада көрсетілгендей).



4. Желілік кабельді ретсеткіге қосыңыз.
5. Аудиобелгінің көзін қосыңыз.
6. Жалпы дауыс деңгейін, жоғары және төмен жиіліктерді тиісті реттегіштерді сәйкесінше сағат тілімен бағыттап бұрай отырып баптаңыз.
7. Пайдаланып болған соң, құрылғыны ретсеткіден ажыратуды ұмытпаңыз.

**Ескерту:** дыбыстың ойнатылу сапасын жоғарылату үшін, дыбыс картасының шығысын (Line-Out) пайдаланыңыз.

## Туындауы мүмкін мәселелер және олардың шешімі

Мәселе	Себебі	Шешімі
Құрылғы қосылмайды.	Құрылғы қуат көзіне қосылмаған немесе қосылуы дұрыс емес.	Құрылғының қуат көзі желісіне қосылуын тексеріңіз.
Дыбыс жоқ немесе өте ақырын дыбыс.	Дауыс реттегіші барынша төмен күйге қойылған.	Дауыс реттегішін бабына қойыңыз.
	Аудиобелгінің көзі дұрыс қосылмаған.	Белгі көздерін дұрыстап қосыңыз.
Дыбыстың бұрмалануы.	Кіріс белгінің амплитудасы үлкен.	Тікелей белгі көзінде дауысты оңтайлы деңгейге баптаңыз, сондай-ақ бағаналардың дауыс деңгейін ретке келтіріңіз.

## Техникалық сипаттамалар

- Үлгісі: ASP300.
- Қуаты: 2 x 5 Вт.
- Жиілігі: 80 Гц – 18 кГц.
- Қуаттау параметрлері: 220-240 В.
- Динамиктердің өлшемі: 76 мм.
- Ағытпа: 3.5 мм.
- Аудиокабельдің ұзындығы: 120 см.
- Акустикалық кабельдің ұзындығы: 120 см.
- Орнатылған трансформаторлы қуат көзі.
- Жалпы дыбыс пен тембрдің орнатылған реттегіші.
- Белсенді бағананың бүйір тақтасындағы басқару элементтері.
- Дыбысты бұрмалаусыз ойнатуға мүмкіндік беретін динамиктер шарғысының ұлғайтылған жүрісі.
- Корпустың материалы: ағаш.
- Жиынтықтылығы: бағаналар (2 дана), пайдаланушы нұсқаулығы, кепілдік талоны.

# Монтаждау, сақтау, тасымалдау (көлікпен), сату және кәдеге жарату ережелері және шарттары

- Құрылғы қандай да бір монтаждауды немесе тұрақты бекітуді талап етпейді.
- Құрылғы өндірушінің және тұтынушының жылытылатын панажайларында өндірушінің қаптамасында 5°C-...40°C-қа аралығында дейінгі температурада және ауаның салыстырмалы ылғалдылығы 80%-дан аспайтын жерде сақталуы тиіс. Панажайларда тотығуды туындататын агрессивті қоспалар (қышқылдардың, сілтілерді булары) болмауы тиіс.
- Құрылғыны құрғақ ортада тасымалдау керек.
- Құрылғы мұқият күтім жасауды қажет етеді, оны шаңның, ластың, соққының, ылғалдың, оттың және т. б. әсерінен сақтаңыз.
- Құрылғы Қазақстан Республикасының қолданыстағы заңнамасына сәйкес сатылуы тиіс.
- Бұл бұйымды кәдеге жарату қалдықтарды қайта өңдеу жөніндегі жергілікті нормалар мен ережелерге сәйкес жүзеге асырылуға тиіс. Бұл өнімнің дұрыс кәдеге жаратылуын қамтамасыз ете отырып, қалдықтардың бақылаусыз тасталуы нәтижесінде қоршаған ортаға және адам денсаулығына келтірілетін ықтимал зиянды болдырмауға және материалдық ресурстарды ұтымды пайдалануға көмектесесіз. Бұл өнімді қабылдау және жою пункттері туралы қосымша ақпаратты жергілікті муниципалды органдардан немесе тұрмыстық қалдықтарды шығаратын кәсіпорыннан алуға болады.
- Құрылғыда ақаулық анықталған жағдайда дереу авторизацияланған сервистік орталыққа жүгініп хабарласыңыз немесе құрылғыны кәдеге жаратыңыз.

## Қосымша ақпарат

**Өндіруші:** ФэнМинъИ Тэкнолоджи (Шэньчжэнь) Ко., Лтд.

№ 1 ғимарат, 3, Шэнтун өнеркәсіптік аймағы, Чжанкэнцзин ауылы, Гуанлань, Лунхуа ауданы, Шэньчжэнь қ., Гуандун пров., Қытай.

**Импортер / юр.лицо, принимающее претензии в Казахстане:**

ТОО «DNS KAZAKHSTAN», г. Нұр-Сұлтан, пр. Сарыарқа, дом 12, офис 301С, Казахстан.

**Импорттаушы / Қазақстан шағымдар қабылдайтын заңды тұлға:**

«DNS KAZAKHSTAN» ЖШС, Нұр-Сұлтан қ., Сарыарқа даңғ., 12-үй, 301С-кеңсе, Қазақстан.

Қытайда жасалған.

Тауар Кеден Одағының техникалық регламентінің талаптарына сәйкес келеді КО ТР 020/2011 «Техникалық құралдардың электр магниттік сәйкестілігі».

Тауар Еуразиялық экономикалық одақтың 037/2016 ЕАЭО ТР «Электр техникасы және радиоэлектроника бұйымдарында қауіпті заттардың қолданылуын шектеу туралы» техникалық регламентінің талаптарына сәйкес келеді.

Ерекшеліктер, өнім туралы ақпарат, оның конфигурациясы мен функционалдығы пайдаланушыға алдын ала ескертусіз өзгертілуі мүмкін. Құрылғының нақты интерфейсі осы нұсқаулықта көрсетілгеннен өзгешеленуі мүмкін.

Өндіріс күні пайдаланушы нұсқаулығының орыс тіліндегі нұсқасында көрсетілген.



V.1

## Кепілдік талоны

SN/IMEI: \_\_\_\_\_

Кепілдікке қойылған күні: \_\_\_\_\_

Өндіруші кепілдік мерзімі ішінде құрылғының үздіксіз жұмыс істеуіне, сондай-ақ материалдар мен жинақтарда ақаулардың болмайтынына кепілдік береді. Кепілдік мерзімі өнімді сатып алған сәттен бастап саналады және тек жаңа өнімдерге қолданылады.

Кепілдік қызмет көрсету пайдаланушының нұсқаулығына сәйкес өнімді пайдалану шартымен кепілдік мерзімі ішінде тұтынушының кінәсіз істен шыққан элементтерді тегін жөндеуді немесе ауыстыруды қамтиды. Элементтерді жөндеу немесе ауыстыру өкілетті қызмет көрсету орталықтарының аумағында жүргізіледі.

Кепілдік мерзімі: 12 ай.

Пайдалану мерзімі: 24 ай.

Сервистік орталықтардың жаңартылған тізімі мына мекенжайда:

<https://www.dns-shop.ru/service-center/>



