




aceline

Руководство пользователя



Колонки 2.0

Aceline ASP300

Уважаемый покупатель!

Благодарим Вас за выбор продукции, выпускаемой под торговой маркой «Aceline». Мы рады предложить Вам изделия и устройства, разработанные и изготовленные в соответствии с высокими требованиями к качеству, функциональности и дизайну. Перед началом эксплуатации внимательно прочитайте данное руководство, в котором содержится важная информация, касающаяся Вашей безопасности, а также рекомендации по правильному использованию продукта и уходу за ним. Позаботьтесь о сохранности настоящего Руководства и используйте его в качестве справочного материала при дальнейшей эксплуатации изделия.

Назначение устройства

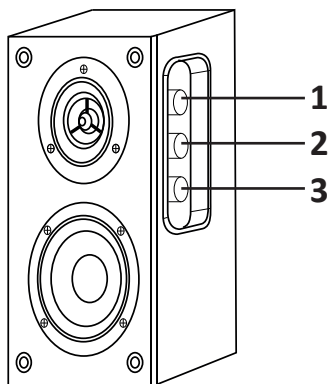
Акустическая система (АС) предназначена для воспроизведения музыки и озвучивания игр, фильмов и прочего. АС имеет встроенный усилитель, а также акустический и сигнальный кабели, благодаря чему может быть подключена к ПК, ноутбуку, MP3 или CD-плееру либо другим источникам звука. Колонка, которая имеет аудиовход и панель управления, условно названа активной.

Меры предосторожности

1. Во избежание поражения электрическим током не разбирайте и не вскрывайте корпус устройства. Не пытайтесь самостоятельно произвести его ремонт. Любое обслуживание устройства должно производиться только квалифицированными специалистами авторизованного сервисного центра.
2. Не допускайте замыканий проводов (в том числе и заземленных) колонок между собой, на корпус усилителя и на землю, так как это выведет из строя выходные каскады усилителя.
3. Отключайте устройство от источника питания, если устройство не будет использоваться в течение длительного времени.
4. При отключении устройства от источника питания прикасайтесь только к изолированной части штекера. Не тяните за провод.
5. Не прикасайтесь к устройству мокрыми руками.
6. Оберегайте устройство от попадания посторонних предметов внутрь корпуса или какие-либо его отверстия. Следите, чтобы иголки, шпильки, монеты и прочие мелкие предметы, а также насекомые не попали внутрь устройства.
7. Оберегайте устройство от попадания воды и любых жидкостей, воздействия влаги, а также экстремальных температур, пыли и грязи.
8. Не устанавливайте устройство в помещениях с повышенной влажностью и запыленностью. Не помещайте на устройство и в непосредственной близости от него сосуды с жидкостями (вазы, стаканы, бутылки и т. д.).
9. Оберегайте устройство от перегрева. Не размещайте его рядом с мощными источниками тепла (нагревательные приборы и т. д.), а также не подвергайте воздействию прямых солнечных лучей и открытого пламени.
10. Устройство не предназначено для использования детьми и лицами с ограниченными физическими, сенсорными или умственными способностями, кроме случаев, когда над ними осуществляется контроль другими лицами, ответственными за их безопасность. Не позволяйте детям играть с устройством.
11. Не используйте для очистки устройства бензосодержащие вещества, спирты, растворители, т. к. они могут навредить устройству и его окрашенной поверхности. Для чистки устройства используйте исключительно мягкую сухую ткань.
12. Используйте устройство только по прямому назначению.
13. Если устройство перестало функционировать или функционирует неправильно, незамедлительно прекратите его использование и обратитесь в сервисный центр.

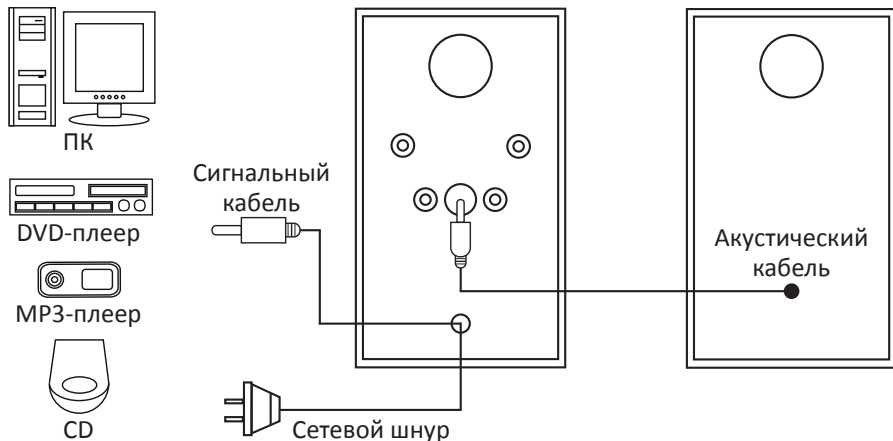
Схема устройства

1. Регулятор громкости.
2. Регулятор высоких частот.
3. Регулятор низких частот.



Эксплуатация устройства

1. Перед подключением к источнику звука убедитесь, что устройство отключено от сети.
2. Соедините колонки между собой с помощью встроенного акустического кабеля.
3. Вставьте коннектор mini-jack встроенного в активную колонку сигнального кабеля в выходной разъем звуковой карты компьютера, медиаплеера или любого другого устройства воспроизведения (как показано на схеме ниже).



4. Подключите сетевой кабель к розетке.
5. Включите источник аудиосигнала.
6. Настройте уровень общей громкости, высоких и низких частот поворотом соответствующих регуляторов по часовой стрелке соответственно.
7. По завершении использования устройства не забудьте отключить его из розетки.

Примечание: для повышения качества воспроизведения звука воспользуйтесь выходом звуковой карты (Line-Out).

Возможные проблемы и их решение

Проблема	Причина	Решение
Устройство не включается.	Устройство не подключено к источнику питания или подключено некорректно.	Проверьте подключение устройства к сети питания.
Нет звука или слишком тихий звук.	Регулятор громкости установлен в положение наименьшей громкости.	Подстройте регулятор громкости.
	Неправильно подключен источник аудиосигнала.	Подключите источники сигнала правильно.
Искажение звука.	Большая амплитуда входного сигнала.	Настройте громкость непосредственно на источнике сигнала до оптимального уровня, а также подрегулируйте громкость колонок.

Технические характеристики

- Модель: ASP300.
- Мощность: 2 x 5 Вт.
- Частота: 80 Гц – 18 кГц.
- Параметры питания: 220-240 В.
- Размер динамиков: 76 мм.
- Разъём: 3.5 мм.
- Длина аудиокабеля: 120 см.
- Длина акустического кабеля: 120 см.
- Встроенный трансформаторный источник питания.
- Встроенный регулятор общей громкости и тембра.
- Элементы управления на боковой панели активной колонки.
- Увеличенный ход катушки динамиков, позволяющий воспроизведение звука практически без искажений.
- Материал корпуса: дерево.
- Комплектация: колонки (2 шт.), руководство пользователя, гарантийный талон.

Правила и условия монтажа, хранения, перевозки (транспортировки), реализации и утилизации

- Устройство не требует какого-либо монтажа или постоянной фиксации.
- Хранение устройства должно производиться в упаковке в отапливаемых помещениях у изготовителя и потребителя при температуре воздуха от 5 °С до 40 °С и относительной влажности воздуха не более 80 %. В помещениях не должно быть агрессивных примесей (паров кислот, щелочей), вызывающих коррозию.
- Перевозка устройства должна осуществляться в сухой среде.
- Устройство требует бережного обращения, оберегайте его от воздействия пыли, грязи, ударов, влаги, огня и т.д.
- Реализация устройства должна производиться в соответствии с действующим законодательством РФ.
- Утилизация данного изделия должна быть осуществлена согласно местным нормам и правилам по переработке отходов. Обеспечивая правильную утилизацию данного продукта, Вы помогаете предотвратить нанесение потенциального вреда окружающей среде и здоровью человека в результате неконтролируемого выброса отходов и рационально использовать материальные ресурсы. Более подробную информацию о пунктах приема и утилизации данного продукта можно получить в местных муниципальных органах или на предприятии по вывозу бытового мусора.
- При обнаружении неисправности устройства следует немедленно обратиться в авторизованный сервисный центр или утилизировать устройство.

Дополнительная информация

Изготовитель: ФэнМинъИ Тэкнолоджи (Шэньчжэнь) Ко., Лтд.

Зд. 1,3, промзона Шэнтун, д. Чжанкэнцзин, Гуаньянь, р-н Лунхуа, г. Шэньчжэнь, пров. Гуандун, Китай.

Сделано в Китае.

Импортер / уполномоченное изготовителем лицо: ООО «Атлас»,
690068, Россия, Приморский край, г. Владивосток, проспект 100-летия Владивостока, дом 155, корпус 3, офис 5.

Товар соответствует требованиям технического регламента Таможенного союза:

- ТР ТС 020/2011 «Электромагнитная совместимость технических средств»;
- ТР ТС 004/2011 «О безопасности низковольтного оборудования».

Товар соответствует требованиям технического регламента Евразийского экономического союза ТР ЕАЭС 037/2016 «Об ограничении применения опасных веществ в изделиях электротехники и радиоэлектроники».

Спецификации, информация о продукте, его комплектация и функционал могут быть изменены без предварительного уведомления пользователя. Фактический интерфейс устройства может отличаться от представленного в данном руководстве.

Товар изготовлен (мм.гггг): _____

EAC V.11

Гарантийный талон

SN/IMEI: _____

Дата постановки на гарантию: _____

Производитель гарантирует бесперебойную работу устройства в течение всего гарантийного срока, а также отсутствие дефектов в материалах и сборке. Гарантийный период исчисляется с момента приобретения изделия и распространяется только на новые продукты.

В гарантийное обслуживание входит бесплатный ремонт или замена элементов, вышедших из строя не по вине потребителя в течение гарантийного срока при условии эксплуатации изделия согласно руководству пользователя. Ремонт или замена элементов производится на территории уполномоченных сервисных центров.

Срок гарантии: 12 месяцев.

Срок эксплуатации: 24 месяца.

Актуальный список сервисных центров по адресу:

<https://www.dns-shop.ru/service-center/>



