



aceline

Руководство пользователя



Акустическая система Aceline ASP400

Уважаемый покупатель!

Благодарим Вас за выбор продукции, выпускаемой под торговой маркой «Aceline».

Мы рады предложить Вам изделия, разработанные и изготовленные в соответствии с высокими требованиями к качеству, функциональности и дизайну. Перед началом эксплуатации прибора внимательно прочитайте данное руководство, в котором содержится важная информация, касающаяся Вашей безопасности, а также рекомендации по правильному использованию прибора и уходу за ним. Позаботьтесь о сохранности настоящего Руководства, используйте его в качестве справочного материала при дальнейшем использовании прибора.

Акустическая система (АС) DEXP предназначена для воспроизведения музыки и озвучивания игр, фильмов и проч. АС имеет встроенные усилитель, а также акустический и сигнальный кабели, благодаря чему может быть подключена к ПК, ноутбуку, MP3 или CD-плееру либо другим источникам звука. Колонка, которая имеет аудиовход и панель управления, условно названа активной.

Введение

Акустическая система предназначена для воспроизведения звука при прослушивании аудио- и просмотре видеозаписей, и может быть подключена практически к любым источникам аудиосигнала без использования дополнительного усилителя мощности.

Одна колонка является активной (в неё встроен усилитель мощности, а также на ней расположены средства управления), другая – пассивной. Пассивная колонка подключается к активной посредством встроенного акустического кабеля. Сигнальный кабель и кабель питания встроены в активную колонку.

Меры предосторожности

- Во избежание поражения электрическим током, не разбирайте и не вскрывайте корпус устройства и не пытайтесь самостоятельно произвести его ремонт.
- Не допускайте замыканий проводов (в том числе и заземленных) колонок между собой, на корпус усилителя и на землю, так как это выведет из строя выходные каскады усилителя.
- Отключайте устройство от источника питания при длительном неиспользовании.
- При отключении устройства от источника питания не держитесь за вилку штекера, а также не тяните на сам провод. Беритесь только за изолированную часть штекера.
- Не прикасайтесь к устройству мокрыми руками.
- Оберегайте устройство от попадания посторонних предметов внутрь корпуса или какие-либо его отверстия. Следите, чтобы иголки, шпильки, монеты и прочие мелкие предметы, а также насекомые не попали внутрь устройства.
- Оберегайте устройство от попадания воды и любых жидкостей, воздействия повышенной влажности, а также экстремальных температур, пыли и грязи. Не устанавливайте устройство в помещениях с повышенной влажностью и запыленностью. Не помещайте на устройство сосуды с жидкостями (вазы, стаканы, бутылки и т.д.).

- Оберегайте устройство от перегрева. Не устанавливайте устройство рядом с мощными источниками тепла (нагревательные приборы и т.д.), а также не подвергайте воздействию прямых солнечных лучей.
- Не используйте для протирки устройства бензосодержащие вещества, спирты, растворители и т.д., так как они могут навредить устройству, а также его окрашенной поверхности. Для чистки устройства используйте исключительно мягкую, сухую ткань.
- Если устройство перестало функционировать, или выдаёт какие-либо сбои в работе, немедленно прекратите его использование и обратитесь в сервисный центр.

ВНИМАНИЕ: Внутри корпуса устройства на элементах без изоляции имеется высокое напряжение, которое может вызвать поражение электрическим током. Ни в коем случае не разбирайте и не вскрывайте корпус устройства.

Любое его обслуживание должно производиться только квалифицированными специалистами сервисного центра.

Правила и условия монтажа, хранения, перевозки (транспортировки), реализации и утилизации

- Устройство не требует какого-либо монтажа или дополнительной фиксации.
- Хранение и транспортировка устройства должны производиться в сухом помещении. Устройство требует бережного обращения, оберегайте его от воздействия пыли, грязи, ударов, влаги, огня и т.д.
- Реализация устройства должна производиться в соответствии с действующим законодательством РФ.

- После окончания срока службы изделия его нельзя выбрасывать вместе с обычным бытовым мусором. Вместо этого оно подлежит сдаче на утилизацию в соответствующий пункт приема электрического и электронного оборудования для последующей переработки и утилизации в соответствии с федеральным или местным законодательством. Обеспечивая правильную утилизацию данного продукта, вы помогаете сберечь природные ресурсы и предотвращаете ущерб для окружающей среды и здоровья людей, который возможен в случае ненадлежащего обращения. Более подробную информацию о пунктах приема и утилизации данного продукта можно получить в местных муниципальных органах или на предприятии по вывозу бытового мусора.



Комплектация

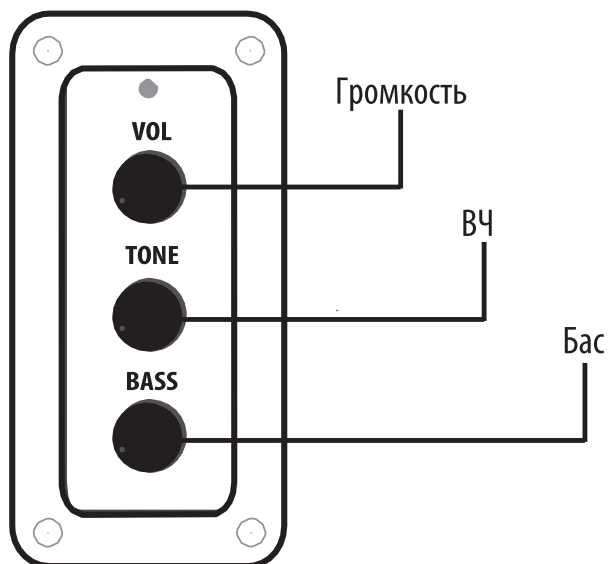
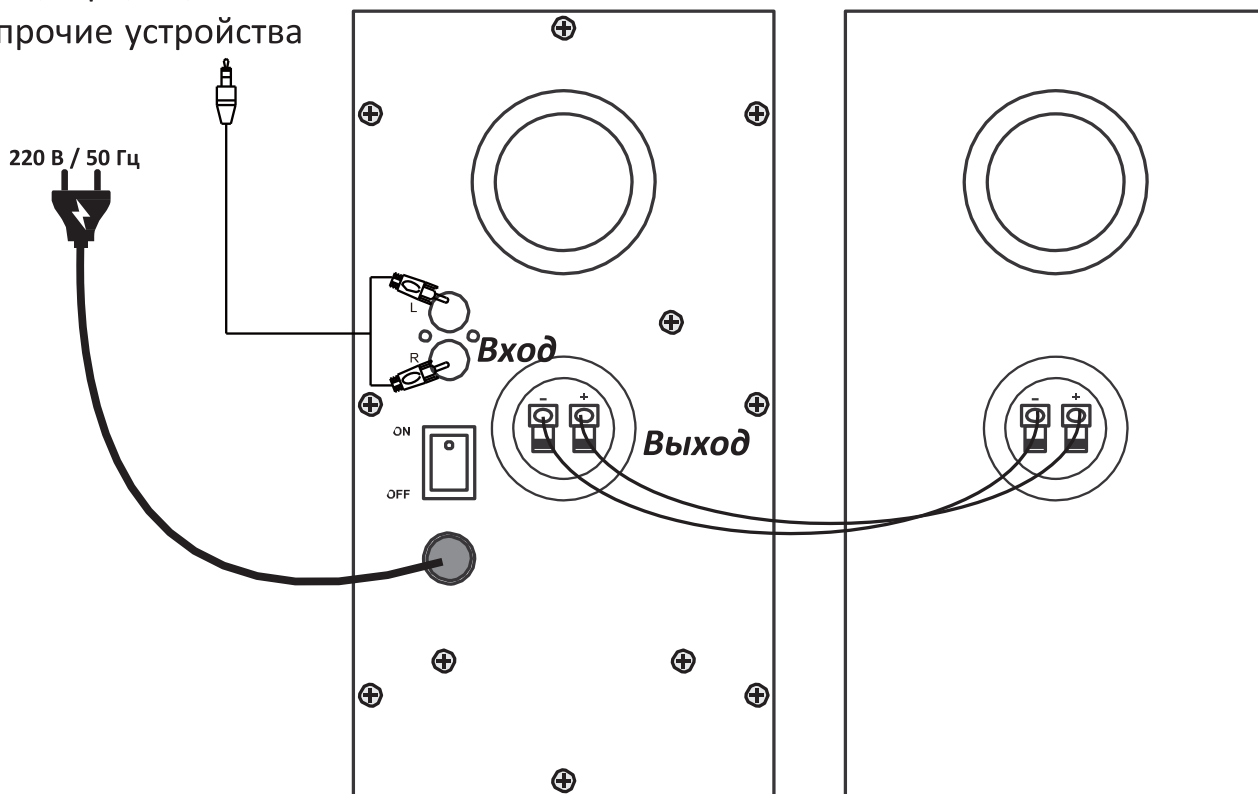
- Активная и пассивная колонки.
- Аудиокабель 3.5 мм.
- Руководство пользователя.
- Гарантийный талон.

Особенности акустической системы

- Встроенный трансформаторный источник питания.
- Встроенный регулятор общей громкости и тембра.
- Светодиодный индикатор питания.
- Увеличенный ход катушки динамиков позволяет воспроизводить звук практически без искажений.
- Материал корпуса – дерево.

Схема устройства и его подключения

CD/MP3/ПК/
прочие устройства



1. Перед подключением к источнику звука, убедитесь, что устройство отключено от сети.
2. Соедините колонки между собой с помощью встроенного акустического кабеля.

3. Вставьте коннектор mini-jack встроенного в активную колонку сигнального кабеля в выходной разъём звуковой карты компьютера, медиаплеера, или любого другого устройства воспроизведения.
4. Вставьте вилку встроенного в активную колонку кабеля питания в розетку, как показано на схеме выше.
5. Включите питание устройства выключателем, затем включите источник аудиосигнала.
6. Настройте уровень громкости и тембра поворотом регуляторов на панели активной колонки по часовой стрелке.

ВНИМАНИЕ:

- По завершении использования устройства не забудьте отключить его из розетки.
- Для повышения качества воспроизведения звука воспользуйтесь выходом звуковой карты (Line-Out).

Технические характеристики

- Мощность: 40 Вт (20 Вт x 2).
- Размер динамиков: 101 мм, 25 мм.
- Длина аудио кабеля: 120 см.
- Длина акустического кабеля: 200 см.
- Длина кабеля питания: 150 см.
- Питание: 220 В.

Возможные проблемы и их решение

Проблема	Решение
Устройство не включается	Проверьте подключение устройства к USB-разъёму компьютера
	Проверьте, в каком положении находится выключатель на панели активной колонки. Возможно, он находится в положении «Выкл.»
Нет звука/слишком тихий звук	Возможно, регулятор громкости находится в положении минимальной громкости. Проверьте, так ли это, и прибавьте громкость при необходимости. Возможно, источник аудиосигнала подключен некорректно. Подключите его правильно
Звук выдаётся с искажениями	Причиной может быть большая амплитуда входного сигнала. Настройте громкость непосредственно на источнике сигнала до оптимального уровня, а также подрегулируйте громкость колонок

Дополнительная информация

Изготовитель: ФэнМинИ Тэкнолоджи (Шэньчжэнь) Ко.,
Зд. 1-3, промзона Шэнтун, дер. Чжан Кэн Цзин, Гуаньлань,
р-н Лунхуа, г. Шэньчжэнь, Китай.

Уполномоченное изготовителем лицо: ООО «Атлас», 690068,
Приморский край, г. Владивосток, пр-т 100 лет Владивостоку, 155,
корп. №3.

Изделие имеет сертификат соответствия, выданный Государственным органом по Сертификации.

Номер ТС: RU C-CN.A301.B.06341.

Орган по сертификации: общества с ограниченной ответственностью «АЛЬЯНС ЮГО-ЗАПАД».

Срок действия: 16.06.2017 по 15.06.2020 включительно.

Спецификации, информация о продукте, его комплектация и функционал могут быть изменены без предварительного уведомления пользователя. Фактический интерфейс устройства может отличаться от представленного в данном руководстве.

Гарантийные обязательства

Производитель устанавливает срок гарантии 12 месяцев на это изделие и гарантирует, что изделие не имеет дефектов в материалах, сборке и гарантирует бесперебойную работу в течение всего гарантийного срока. Гарантийный период исчисляется с момента приобретения изделия и распространяется только на новые продукты. В гарантийное обслуживание входит бесплатный ремонт или замена вышедших из строя элементов оборудования не по вине потребителя в течение гарантийного срока, на территории уполномоченных сервисных центров, при условии эксплуатации изделия согласно руководству пользователя. Актуальный список авторизованных сервисных центров находится в Приложении к данному руководству. Срок службы изделия, предназначенного для личного, не профессионального использования составляет 24 месяца, при условии соблюдения правил эксплуатации.

Товар изготовлен (мм.гггг): _____

v.1



