

DEXP

РУКОВОДСТВО ПОЛЬЗОВАТЕЛЯ

Колонки 2.0
DEXP R450

Уважаемый покупатель!

Благодарим Вас за выбор продукции, выпускаемой под торговой маркой «DEXP». Мы рады предложить Вам изделия, разработанные и изготовленные в соответствии с высокими требованиями к качеству, функциональности и дизайну. Перед началом эксплуатации прибора внимательно прочитайте данное руководство, в котором содержится важная информация, касающаяся Вашей безопасности, а также рекомендации по правильному использованию прибора и уходу за ним. Позаботьтесь о сохранности настоящего Руководства, используйте его в качестве справочного материала при дальнейшем использовании прибора.

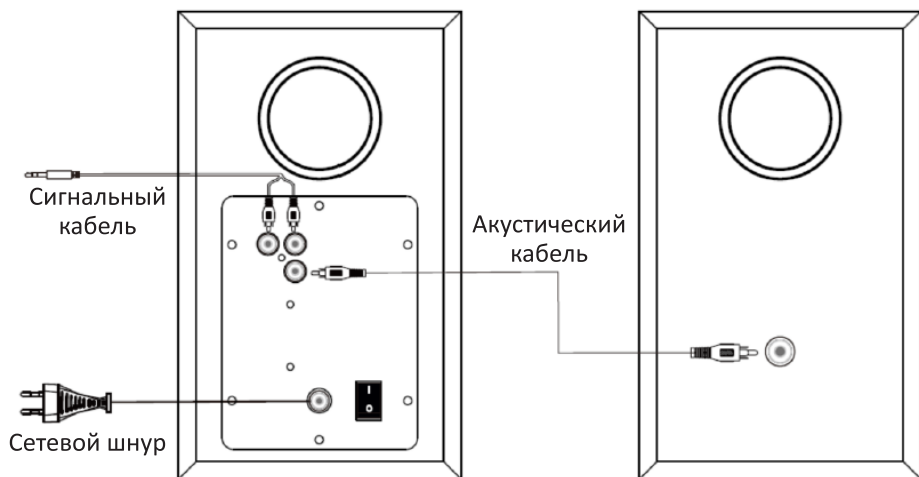
Назначение устройства

Данное устройство предназначено для воспроизведения звука при подключении к источникам звукового сигнала через интерфейс AUX-RCA (Jack 3.5 мм), через Bluetooth-модуль, USB или MicroSD интерфейс. Колонка, имеющая интерфейс подключения сигнального кабеля, а также панель управления, условно названа активной. Пассивная колонка подключается к активной посредством акустического кабеля.

Меры предосторожности

1. Не устанавливайте данное устройство в непосредственной близости от источников тепла и нагревательных элементов.
2. Оберегайте устройство от воздействия влаги, дождя и т. д.
3. Не погружайте устройство в воду и не используйте данное устройство в непосредственной близости от источников воды. При попадании воды в корпус устройства незамедлительно обратитесь в авторизованный сервисный центр.
4. Предохраняйте устройство от падений, ударов, тряски.
5. Всегда отключайте устройство от сети после использования.
6. Устройство не предназначено для использования детьми и лицами с ограниченными физическими, сенсорными или умственными способностями, кроме случаев, когда над ними осуществляется контроль другими лицами, ответственными за их безопасность.
7. Неквалифицированные манипуляции с устройством (модификации, ремонт и т. д.) могут навредить устройству и Вашему здоровью. Данное устройство не содержит внутренних элементов, обслуживаемых пользователем.
8. Не используйте устройство после падения, а также при наличии видимых повреждений устройства или шнура электропитания. Обратитесь в сервисный центр.
9. При обнаружении любых сбоев в работе рекомендуется немедленно отключить устройство и обратиться в авторизованный сервисный центр.
10. Не используйте бензосодержащие вещества, спирты, растворители и т. д. для ухода за устройством, так как они могут навредить элементам устройства, а также окрашенной поверхности. Для чистки устройства используйте исключительно мягкую, сухую ткань.
11. Оберегайте устройство от воздействия прямых солнечных лучей.
12. Прослушивание музыки на высокой громкости может навредить Вашему слуху.

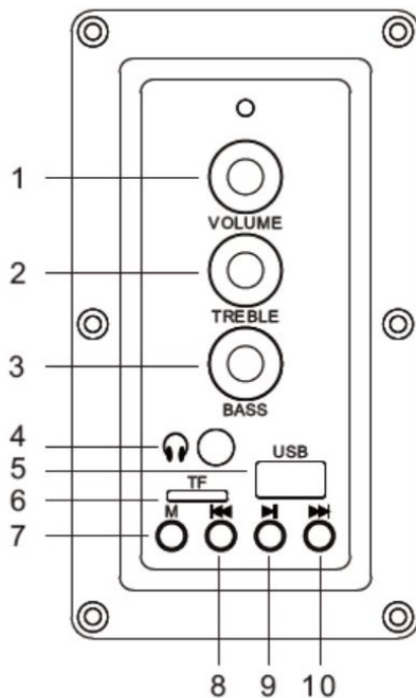
Схема подключения



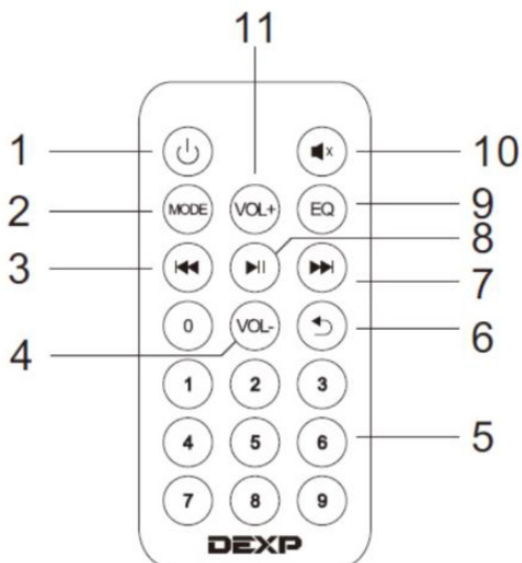
1. Убедитесь, что устройство выключено, а затем подсоедините акустический кабель к соответствующим портам на задних панелях обеих колонок.
2. Подключите устройство к сети, используя сетевой шнур.

Схема панели управления

1. Регулятор громкости.
2. Регулятор высоких частот.
3. Регулятор низких частот.
4. Выходной разъем для наушников.
5. Входной USB-порт.
6. Входной порт для карт памяти microSD.
7. Кнопка переключения источника сигнала: AUX/USB/TF/Bluetooth.
8. Предыдущий трек.
9. Воспроизведение/Пауза.
10. Следующий трек.



Пульт дистанционного управления



1. Кнопка включения/выключения.
2. Кнопка переключения источника сигнала.
3. Предыдущий трек.
4. Кнопка уменьшения громкости.
5. Кнопки навигации по трекам (для режимов USB/TF).
6. Кнопка регулировки режима воспроизведения.
7. Следующий трек.
8. Воспроизведение/Пауза.
9. Эквалайзер: Классика/Поп/Джаз/Рок/Обыч./Авто.
10. Кнопка отключения звука.
11. Кнопка увеличения громкости.

Технические характеристики

- Питание: 220-240 В, 50/60 Гц.
- Общая выходная мощность: 30 Вт (15 Вт x 2).
- Частотный диапазон: 20 Гц — 20 кГц.
- Отношение сигнал/шум: 70 дБ.
- Коэффициент общих искажений: 0.5 %.
- Функция сопряжения по Bluetooth.
- Чтение USB-носителей и microSD карт:
 - Максимальный объем считываемой памяти — 32 Гб.
- Выходной разъем для наушников.
- Комплектация: две колонки, сигнальный кабель (AUX-RCA), пульт ДУ, руководство пользователя, гарантийный талон.

Инструкция по эксплуатации

1. Убедитесь, что регулятор громкости находится в положении минимальной громкости, а затем переведите регулятор питания на задней панели активной колонки в положение «Вкл.» для включения устройства.
2. Переключайте источник сигнала, нажимая на кнопку «М».
 - AUX: подсоедините сигнальный кабель активной колонки к источнику звука.
 - USB: вставьте USB носитель в соответствующий порт активной колонки, воспроизведение начнется автоматически. Если нет — переключите источник сигнала на «USB» вручную.
 - TF: вставьте microSD карту в соответствующий порт активной колонки, воспроизведение начнется автоматически. Если нет — переключите источник сигнала на «TF» вручную.
 - Bluetooth: включите Bluetooth на Вашем мобильном устройстве, из списка доступных подключений выберите «R450».
3. Настройте желаемый уровень громкости. Вращайте регулятор по часовой стрелке для увеличения громкости.
4. Перед выключением устройства уменьшите громкость до минимума.

Возможные проблемы и их решение

Проблема	Причина	Решение
Устройство не включается.	Устройство не подключено к сети.	Проверьте правильность подключения.
	Повреждение сетевого шнура, сигнального или акустического кабеля.	Проверьте целостность кабеля питания и штекера сигнального кабеля.
Нет звука или слишком тихий звук.	Регулятор громкости установлен в положение наименьшей громкости.	Подстройте регулятор громкости.
	Неправильно подключен источник аудиосигнала.	Подключите источники сигнала правильно.
Искажение звука.	Большая амплитуда входного сигнала.	Настройте громкость непосредственно на источнике сигнала до оптимального уровня.

Правила и условия монтажа, хранения, перевозки (транспортировки), реализации и утилизации

- Данное устройство не требует дополнительной фиксации или монтажа.
- Хранение и перевозка прибора должны осуществляться в сухих местах.
- Реализация прибора должна производиться согласно действующему законодательству РФ.
- После окончания срока службы изделия его нельзя выбрасывать вместе с обычным бытовым мусором. Вместо этого оно подлежит сдаче на утилизацию в соответствующий пункт приема электрического и электронного оборудования для последующей переработки и утилизации в соответствии с федеральным или местным законодательством. Обеспечивая правильную утилизацию данного продукта, Вы помогаете сберечь природные ресурсы и предотвращаете ущерб для окружающей среды и здоровья людей, который возможен в случае ненадлежащего обращения. Более подробную информацию о пунктах приема и утилизации данного продукта можно получить в местных муниципальных органах или на предприятии по вывозу бытового мусора
- При обнаружении неисправности прибора следует немедленно обратиться в авторизованный сервисный центр или утилизировать прибор.

Дополнительная информация

Изготовитель: Диджимакс Тэкнолоджи (Дунгуань) Ко., Лтд.
Зд. В, шоссе Фуминь №37, общ. Сябянь, Хоуцзе, Дунгуань, Китай.

Уполномоченное изготовителем лицо: ООО «Атлас»,
690068, Россия, Приморский край, г. Владивосток, проспект 100-летия Владивостока,
дом 155, корпус 3, офис 5.

Сделано в Китае.

Товар соответствует требованиям технического регламента Таможенного союза:

- ТР ТС 004/2011 «О безопасности низковольтного оборудования»;
- ТР ТС 020/2011 «Электромагнитная совместимость технических средств».

Спецификации, информация о продукте, его комплектация и функционал могут быть изменены без предварительного уведомления пользователя.

Адрес в интернете: www.dexp.club



Товар изготовлен (мм.гггг.): _____

V.4

www.dexp.club