

DEXP

РУКОВОДСТВО ПОЛЬЗОВАТЕЛЯ

Колонки 2.0

DEXP R610

Уважаемый покупатель!

Благодарим Вас за выбор продукции, выпускаемой под торговой маркой «DEXP». Мы рады предложить Вам изделия, разработанные и изготовленные в соответствии с высокими требованиями к качеству, функциональности и дизайну. Перед началом эксплуатации прибора внимательно прочитайте данное руководство, в котором содержится важная информация, касающаяся Вашей безопасности, а также рекомендации по правильному использованию прибора и уходу за ним. Позаботьтесь о сохранности настоящего Руководства, используйте его в качестве справочного материала при дальнейшем использовании прибора.

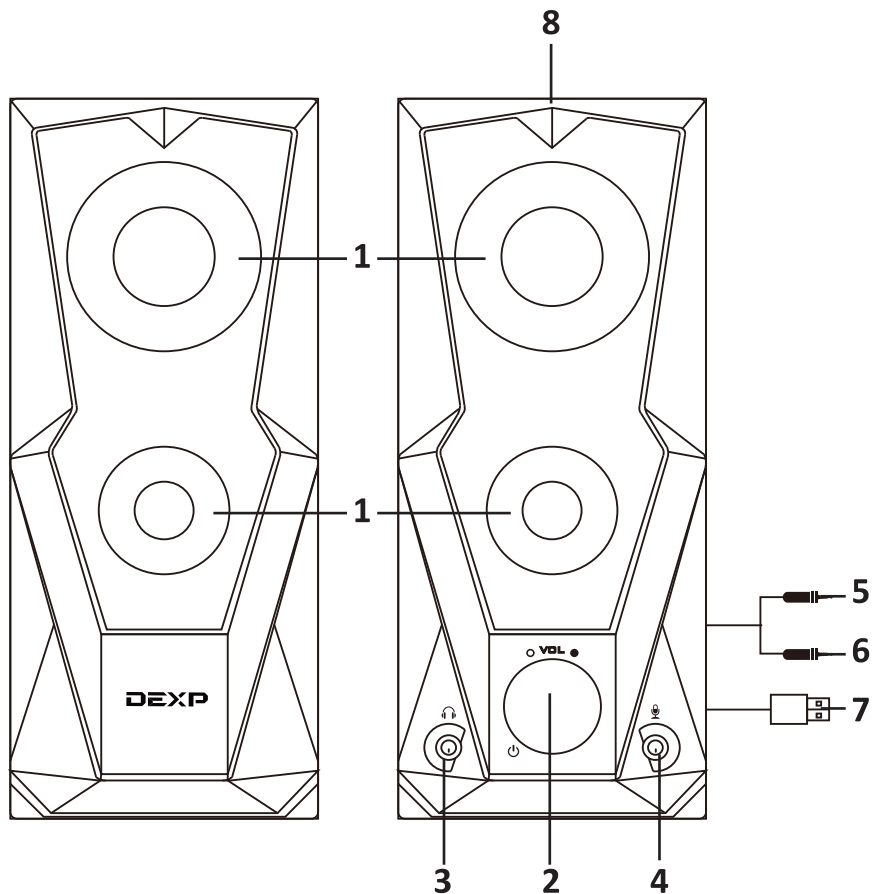
Назначение устройства

Аудиоколонка является устройством воспроизведения звука с возможностью подключения к персональному компьютеру, ноутбуку или прочим устройствам являющимся источником звука при наличии соответствующих звуковых разъёмов. Принцип работы устройства: преобразование электрических колебаний в акустические. Передача звукового сигнала осуществляется через интерфейс TRS (Jack 3.5 мм). Питание устройства осуществляется через интерфейс USB.

Меры предосторожности

1. Во избежание поражения электрическим током не разбирайте и не вскрывайте корпус устройства. Не пытайтесь самостоятельно произвести его ремонт. Любое обслуживание устройства должно производиться только квалифицированными специалистами авторизованного сервисного центра.
2. Отключайте устройство от источника питания, если устройство не будет использоваться в течение длительного времени.
3. При отключении устройства от источника питания прикасайтесь только к изолированной части штекера. Не тяните за провод.
4. Не прикасайтесь к устройству мокрыми руками.
5. Оберегайте устройство от попадания посторонних предметов внутрь корпуса или какие-либо его отверстия. Следите, чтобы иголки, шпильки, монеты и прочие мелкие предметы, а также насекомые не попали внутрь устройства.
6. Оберегайте устройство от попадания воды и любых жидкостей, воздействия влаги, а также экстремальных температур, пыли и грязи.
7. Не устанавливайте устройство в помещениях с повышенной влажностью и запыленностью. Не помещайте на устройство и в непосредственной близости от него сосуды с жидкостями (вазы, стаканы, бутылки и т. д.).
8. Оберегайте устройство от перегрева. Не размещайте его рядом с мощными источниками тепла (нагревательные приборы и т. д.), а также не подвергайте воздействию прямых солнечных лучей.
9. Не используйте для очистки устройства бензосодержащие вещества, спирты, растворители, т. к. они могут навредить устройству и его окрашенной поверхности. Для чистки устройства используйте исключительно мягкую сухую ткань.
10. Используйте устройство только по прямому назначению.
11. Во избежание поломки и поражения электрическим током используйте только исправные разъемы для подключения.
12. Если устройство перестало функционировать или функционирует неправильно, незамедлительно прекратите его использование и обратитесь в сервисный центр.

Схема устройства



1. LED-подсветка.
2. Кнопка включения / регулятор громкости.
3. Выходной порт для наушников.
4. Выходной порт для микрофона.
5. Входной коннектор аудиокабеля (зеленый).
6. Входной коннектор микрофонного кабеля (розовый).
7. USB-коннектор кабеля питания.
8. Сенсорная кнопка управления подсветкой.

Эксплуатация устройства

1. Подключите USB-коннектор устройства к USB-разъему компьютера/ноутбука или источнику питания.
2. Подключите аудиокабель и микрофонный кабель устройства к соответствующим разъемам источника сигнала (плеер/смартфон/планшет/ПК и т. д.).
3. Для того чтобы отключить подсветку устройства, нажмите на соответствующий символ подсветки на верхней части активной колонки.
4. Вы также можете подключить наушники и микрофон к соответствующим портам на фронтальной панели активной колонки.

Технические характеристики

- Мощность: 2 x 3 Вт.
- Частота: 100 Гц — 20 кГц.
- Чувствительность: 13 дБ.
- Отношение сигнал/шум: 60 дБ.
- Коэффициент общих гармонических искажений: 1 %.
- Разъём: 3.5 мм.
- Подсветка динамиков.
- Регулятор громкости.
- Питание от USB.
- Длина акустического кабеля: 120 см.
- Материал корпуса: пластик.
- Комплектация: колонки (2 шт.), руководство пользователя, гарантийный талон.

Возможные проблемы и их решение

Проблема	Причина	Решение
Устройство не включается.	Устройство не подключено к источнику питания или подключено некорректно.	Проверьте подключение устройства к сети питания.
Нет звука или слишком тихий звук.	Регулятор громкости установлен в положение наименьшей громкости.	Подстройте регулятор громкости.
	Неправильно подключен источник аудиосигнала.	Подключите источники сигнала правильно.
Искажение звука.	Большая амплитуда входного сигнала.	Настройте громкость непосредственно на источнике сигнала до оптимального уровня, а также подрегулируйте громкость колонок.

Правила и условия монтажа, хранения, перевозки (транспортировки), реализации и утилизации

- Данное устройство не требует дополнительной фиксации или монтажа.
- Хранение и перевозка прибора должны осуществляться в сухих местах.
- Реализация прибора должна производиться согласно действующему законодательству РФ.
- После окончания срока службы изделия его нельзя выбрасывать вместе с обычным бытовым мусором. Вместо этого оно подлежит сдаче на утилизацию в соответствующий пункт приема электрического и электронного оборудования для последующей переработки и утилизации в соответствии с федеральным или местным законодательством. Обеспечивая правильную утилизацию данного продукта, Вы помогаете сберечь природные ресурсы и предотвращаете ущерб для окружающей среды и здоровья людей, который возможен в случае ненадлежащего обращения. Более подробную информацию о пунктах приема и утилизации данного продукта можно получить в местных муниципальных органах или на предприятии по вывозу бытового мусора.
- При обнаружении неисправности прибора следует немедленно обратиться в авторизованный сервисный центр или утилизировать прибор.

Дополнительная информация

Изготовитель: ФэнМинъИ Тэкнолоджи (Шэньчжэнь) Ко., Лтд.
Зд. 1,3, промзона Шэнтун, Гуаньянь, д. Чжанкэнцзин, г. Шэньчжэнь,
пров. Гуандун, Китай.

Уполномоченное изготовителем лицо: ООО «Атлас»,
690068, Россия, Приморский край, г. Владивосток, проспект 100-летия Владивостока,
дом 155, корпус 3, офис 5.

Сделано в Китае.

Товар соответствует требованиям технического регламента Таможенного союза ТР ТС 020/2011 «Электромагнитная совместимость технических средств».

Товар соответствует требованиям технического регламента Евразийского экономического союза ТР ЕАЭС 037/2016 «Об ограничении применения опасных веществ в изделиях электротехники и радиоэлектроники».

Спецификации, информация о продукте, его комплектация и функционал могут быть изменены без предварительного уведомления пользователя. Фактический интерфейс устройства может отличаться от представленного в данном руководстве.

Адрес в интернете: www.dexp.club



Товар изготовлен (мм.гггг.): _____

V.3

www.dexp.club