

DEXP

РУКОВОДСТВО ПОЛЬЗОВАТЕЛЯ

Колонки 2.0

DEXP R630

Уважаемый покупатель!

Благодарим Вас за выбор продукции, выпускаемой под торговой маркой «DEXP». Мы рады предложить Вам изделия, разработанные и изготовленные в соответствии с высокими требованиями к качеству, функциональности и дизайну. Перед началом эксплуатации прибора внимательно прочитайте данное руководство, в котором содержится важная информация, касающаяся Вашей безопасности, а также рекомендации по правильному использованию прибора и уходу за ним. Позаботьтесь о сохранности настоящего Руководства, используйте его в качестве справочного материала при дальнейшем использовании прибора.

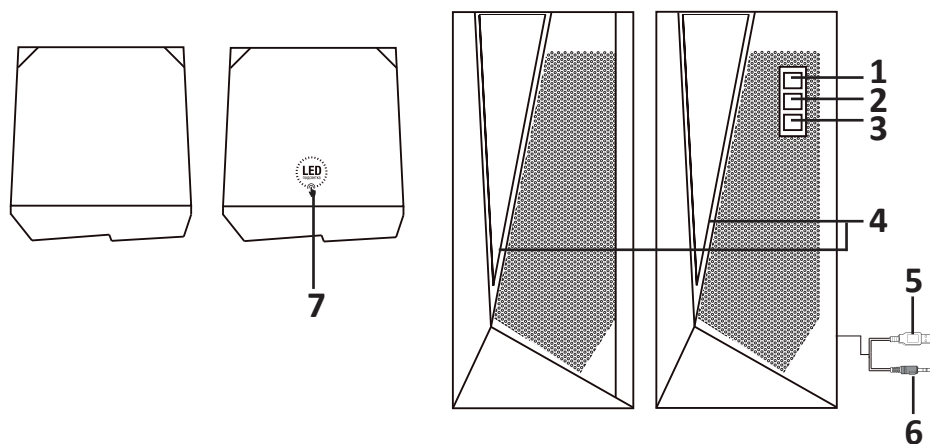
Назначение устройства

Аудиоколонка является устройством воспроизведения звука с возможностью подключения к персональному компьютеру, ноутбуку или прочим устройствам, являющимся источником звука при наличии соответствующих звуковых разъёмов. Принцип работы устройства: преобразование электрических колебаний в акустические. Передача звукового сигнала осуществляется через интерфейс AUX (Jack 3.5 мм). Питание устройства осуществляется через интерфейс USB.

Меры предосторожности

1. Во избежание поражения электрическим током не разбирайте и не вскрывайте корпус устройства. Не пытайтесь самостоятельно произвести его ремонт. Любое обслуживание устройства должно производиться только квалифицированными специалистами авторизованного сервисного центра.
2. Отключайте устройство от источника питания, если устройство не будет использоваться в течение длительного времени.
3. При отключении устройства от источника питания прикасайтесь только к изолированной части штекера. Не тяните за провод.
4. Не прикасайтесь к устройству мокрыми руками.
5. Оберегайте устройство от попадания посторонних предметов внутрь корпуса или какие-либо его отверстия. Следите, чтобы иголки, шпильки, монеты и прочие мелкие предметы, а также насекомые не попали внутрь устройства.
6. Оберегайте устройство от попадания воды и любых жидкостей, воздействия влаги, а также экстремальных температур, пыли и грязи.
7. Не устанавливайте устройство в помещениях с повышенной влажностью и запыленностью. Не помещайте на устройство и в непосредственной близости от него сосуды с жидкостями (вазы, стаканы, бутылки и т. д.).
8. Оберегайте устройство от перегрева. Не размещайте его рядом с мощными источниками тепла (нагревательные приборы и т. д.), а также не подвергайте воздействию прямых солнечных лучей.
9. Не используйте для очистки устройства бензосодержащие вещества, спирты, растворители, т. к. они могут навредить устройству и его окрашенной поверхности. Для чистки устройства используйте исключительно мягкую сухую ткань.
10. Используйте устройство только по прямому назначению.
11. Во избежание поломки и поражения электрическим током используйте только исправные разъемы для подключения.
12. Если устройство перестало функционировать или функционирует неправильно, незамедлительно прекратите его использование и обратитесь в сервисный центр.
13. Данное устройство не предназначено для использования в коммерческих целях.

Схема устройства



1. Кнопка увеличения громкости.
 - В режиме AUX / Bluetooth: удерживайте, чтобы увеличить громкость.
 - В режиме Bluetooth: нажмите, чтобы перейти к предыдущему треку.
2. Кнопка уменьшения громкости.
 - В режиме AUX / Bluetooth: удерживайте, чтобы уменьшить громкость.
 - В режиме Bluetooth: нажмите, чтобы перейти к следующему треку.
3. Кнопка питания / управления подсветкой / переключения режимов.
 - Удерживайте кнопку, чтобы включить/выключить устройство.
 - Нажмите кнопку, чтобы сменить режим AUX / Bluetooth.
 - Дважды нажмите кнопку, чтобы включить/выключить подсветку.
4. LED подсветка.
5. USB-коннектор кабеля питания.
6. Входной коннектор аудиокабеля AUX.
7. Переключатель LED подсветки.
 - Коснитесь, чтобы сменить цвет подсветки.

Инструкция по эксплуатации

1. Подключите USB-коннектор устройства к USB-разъему компьютера/ноутбука или источнику питания.
2. Подключите аудиокабель устройства к соответствующему разъему источника сигнала (плеер/смартфон/планшет/ПК и т. д.).
3. Включите устройство, удерживая кнопку питания.
4. Для того чтобы включить/отключить подсветку устройства, дважды нажмите кнопку управления подсветкой.
5. Нажмите кнопку переключения режимов, чтобы сменить режим AUX / Bluetooth.
6. Настройте желаемый уровень громкости с помощью кнопок громкости.
7. Чтобы сменить цвет подсветки, нажмите на переключатель подсветки.

Воспроизведение музыки по Bluetooth

1. Подключите USB-коннектор устройства к USB-разъему компьютера/ноутбука или источнику питания.
2. Включите устройство.
3. Нажмите кнопку переключения режимов, чтобы включить режим Bluetooth.
4. Найдите устройство в списке Bluetooth-устройств на Вашем мобильном телефоне (имя устройства: DEXP R630) и подключитесь к нему.
5. Воспроизводите музыку с помощью мобильного устройства.

Технические характеристики

- Модель: R630.
- Общая выходная мощность: 6 Вт (2 x 3 Вт).
- Питание: USB (DC 5 В).
- Воспроизводимая частота: 150 Гц — 20 кГц.
- Отношение сигнал/шум: 60 дБ.
- Уровень общих искажений: 1 %.
- Импеданс: 4 Ом.
- Беспроводное подключение Bluetooth.
- Версия Bluetooth: 5.0.
- Длина кабеля питания: 180 см.
- Длина аудиокабеля: 180 см.
- Диаметр излучателя: 64 мм.
- Разъем: 3.5 мм.
- RGB подсветка.
- Комплектация: колонки (2 шт.), руководство пользователя, гарантийный талон.

Возможные проблемы и их решение

Проблема	Причина	Решение
Устройство не включается.	Устройство не подключено к источнику питания или подключено некорректно.	Проверьте подключение устройства к сети питания.
Нет звука или слишком тихий звук.	Регулятор громкости установлен в положение наименьшей громкости.	Подстройте регулятор громкости.
	Неправильно подключен источник аудиосигнала.	Подключите источники сигнала правильно.
Искажение звука.	Большая амплитуда входного сигнала.	Настройте громкость непосредственно на источнике сигнала до оптимального уровня, а также подрегулируйте громкость колонок.

Правила и условия монтажа, хранения, перевозки (транспортировки), реализации и утилизации

- Данное устройство не требует дополнительной фиксации или монтажа.
- Хранение и перевозка прибора должны осуществляться в сухих местах.
- Реализация прибора должна производиться согласно действующему законодательству РФ.
- Утилизация данного изделия должна быть осуществлена согласно местным нормам и правилам по переработке отходов. Обеспечивая правильную утилизацию данного продукта, Вы помогаете предотвратить нанесение потенциального вреда окружающей среде и здоровью человека в результате неконтролируемого выброса отходов и рационально использовать материальные ресурсы. Более подробную информацию о пунктах приема и утилизации данного продукта можно получить в местных муниципальных органах или на предприятии по вывозу бытового мусора.
- При обнаружении неисправности прибора следует немедленно обратиться в авторизованный сервисный центр или утилизировать прибор.

Дополнительная информация

Изготовитель: ФэнМинъИ Тэкнолоджи (Шэньчжэнь) Ко., Лтд.

Зд. 1,3, промзона Шэнтун, Гуаньянь, д. Чжанкэнцин, г. Шэньчжэнь, пров. Гуандун, Китай.

Сделано в Китае.

Импортер / уполномоченное изготовителем лицо: ООО «Атлас»,

690068, Россия, Приморский край, г. Владивосток, проспект 100-летия Владивостока, дом 155, корпус 3, офис 5.

Товар соответствует требованиям технического регламента Таможенного союза:

- ТР ТС 004/2011 «О безопасности низковольтного оборудования»;
- ТР ТС 020/2011 «Электромагнитная совместимость технических средств».

Товар соответствует требованиям технического регламента Евразийского экономического союза ТР ЕАЭС 037/2016 «Об ограничении применения опасных веществ в изделиях электротехники и радиоэлектроники».

Спецификации, информация о продукте, его комплектация и функционал могут быть изменены без предварительного уведомления пользователя. Фактический интерфейс устройства может отличаться от представленного в данном руководстве.

Адрес в интернете: www.dexp.club



Товар изготовлен (мм.гггг.): _____

V.1

www.dexp.club