

**DEXP**

**ПАЙДАЛАНУШЫ НҰСҚАУЛЫҒЫ**



# **Бағаналар 2.0**

## **DEXP R650**

# Мазмұны

|   |    |
|---|----|
| Құрылғының мақсаты .....  | 5  |
| Сақтық шаралары .....   | 5  |
| Басқару тақтасының сұлбасы .....  | 6  |
| Қашықтан басқару пульті .....   | 7  |
| Қосылу сұлбасы .....  | 8  |
| Пайдалану нұсқаулығы .....  | 9  |
| Туындауы мүмкін мәселелер және олардың шешімі .....   | 9  |
| Техникалық сипаттамалары.....   | 10 |
| Жиынтықталуы .....  | 10 |
| Монтаждау, сақтау, тасымалдау (көлікпен), сату және кәдеге<br>жарату ережелері және шарттары..... | 10 |
| Қосымша мәлімет.....  | 11 |

# Құрметті сатып алушы!

«DEXP» сауда таңбасымен жасап шығарылатын өнімдерді таңдағаныңыз үшін Сізге алғысымызды білдіреміз.

Біз Сізге жоғары сапаға, функционалдылыққа және дизайнға қойылатын талаптарға сай әзірленген және жасап шығарылған бұйымдар мен құрылғыларды қуана ұсынамыз. Пайдаланар алдында қауіпсіздігіңізге қатысты маңызды ақпаратты, сондай-ақ өнімді дұрыс пайдалану және оған күтім жасау бойынша ұсыныстарды қамтитын осы нұсқаулықты мұқият оқып шығыңыз. Осы Нұсқаулықты күтіп ұстаңыз және бұйымды одан ары пайдаланғанда оны анықтамалық материал ретінде пайдаланыңыз.

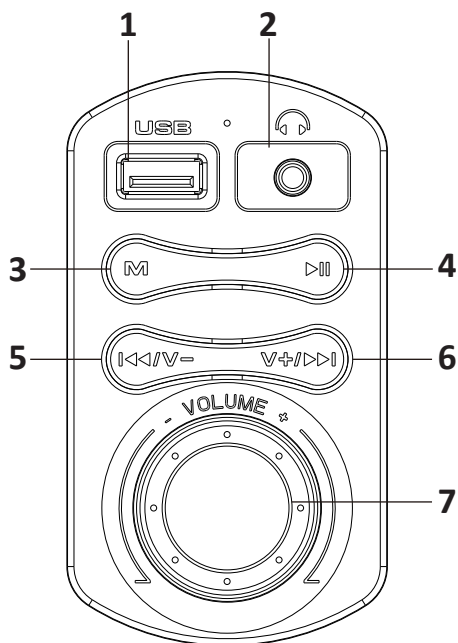
## Құрылғының мақсаты

Бұл құрылғы дыбыс белгісінің көздеріне AUX-RCA интерфейсі (Jack 3.5 мм), Bluetooth модулі, USB интерфейсі арқылы қосылған жағдайда дыбысты ойнатуға арналған. Белгі кабелін қосу интерфейсі, сондай-ақ басқару тақтасы бар бағана шартты түрде белсенді деп аталады. Енжар бағана белсендіге акустикалық кабель арқылы жалғанады.

## Сақтық шаралары

1. Бұл құрылғыны жылу көздері мен қыздырғыш элементтердің тура қасында орнатпаңыз.
2. Құрылғыны жоғары температура әсерінен қорғаңыз.
3. Құрылғыны суға батырмаңыз және оны су көздерінің тура қасында пайдаланбаңыз.
4. Құрылғыны селкілдеуден, құлаудан, соғылудан қорғаңыз.
5. Пайдаланған соң құрылғыны әрдайым желіден ажыратыңыз.
6. Құрылғы олардың қауіпсіздігіне жауап беретін басқа тұлғалар бақылап тұрған кезден басқа жағдайда балалар мен дене мүшесі, сенсорлық немесе ақыл-ой қабілеттері шектелген тұлғалардың пайдалануына арналмаған.
7. Біліксіздікпен жасалған амал-әрекеттер (түрлендіру, жөндеу және т. б.) құрылғыға және Сіздің денсаулығыңызға зиян тигізуі мүмкін. Бұл құрылғының ішінде пайдаланушы қызмет ете алатын элементтер жоқ.
8. Жерге құлағаннан кейін, сондай-ақ аспаптың немесе электрмен қуаттау сымының көзге көрінетін зақымдануы болған кезде құрылғыны пайдалануға болмайды. Қызмет көрсету орталығына жүгініңіз.
9. Жұмысында қандай да бір іркіліс байқалса, құрылғыны дереу өшіріп, авторланған қызмет көрсету орталығына хабарласуға кеңес беріледі.
10. Құрылғыға күтім жасау үшін құрамында бензин бар заттарды, спиртті, еріткіштерді және т.б. пайдаланбаңыз, өйткені олар құрылғының элементтерін және боялған бетін зақымдауы мүмкін. Құрылғыны тазалау үшін тек жұмсақ құрғақ шүберекті ғана пайдаланыңыз.
11. Құрылғыны тікелей түсетін күннің сәулесінен қорғаңыз.
12. Белсенді бағананың USB порты мобильді құрылғыларды зарядтауға арналмаған.
13. Әуенді дауысын қатты шығарып тыңдау естуді нашарлатуы мүмкін.

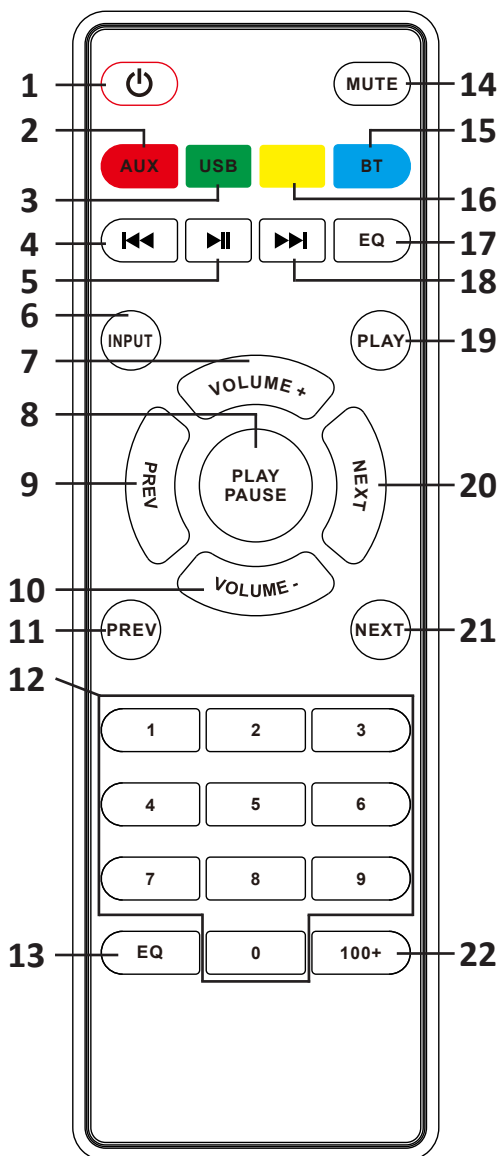
## Басқару тақтасының сұлбасы



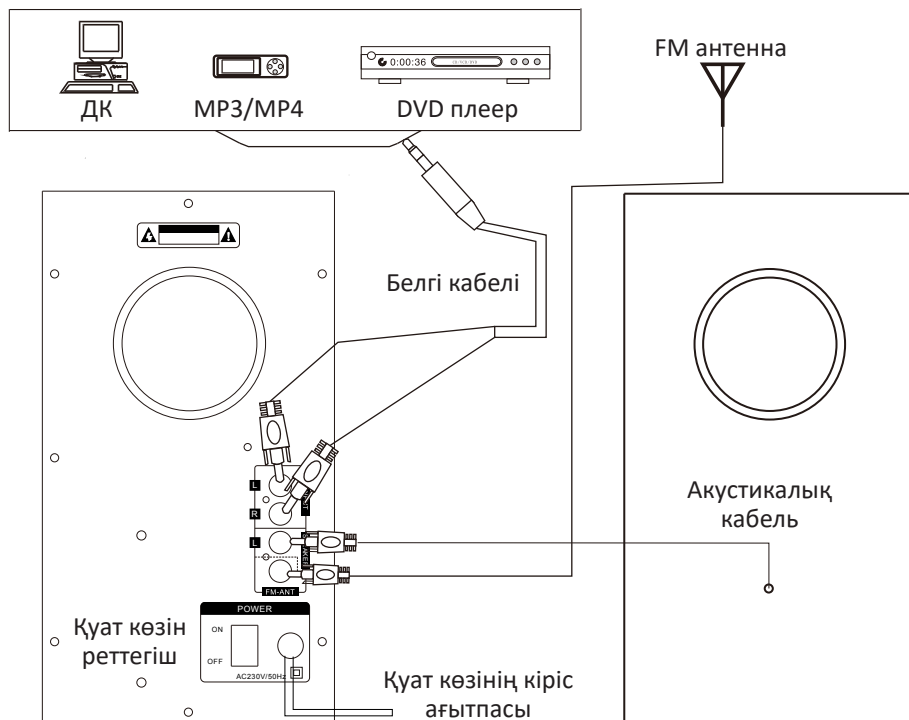
1. USB порт.
2. Құлаққапқа арналған шығыс ағытпасы.
3. «М» батырмасы: белгі көзін (AUX, Bluetooth, USB, FM) ауыстыру.
4. «Ойнату/Үзіліс» батырмасы.
5. «Артқа/Дауысты азайту» батырмасы:
  - Алдыңғы трекке өту үшін, USB тәртібіндегі батырманы басыңыз.
  - Алдыңғы радиостанцияға өту үшін, FM тәртібіндегі батырманы басыңыз.
  - Даусын азайту үшін, баса ұстаңыз (барлық тәртіпте).
6. «Ары қарай/Даусын көбейту» батырмасы:
  - Кейінгі трекке өту үшін, USB тәртібіндегі батырманы басыңыз.
  - Кейінгі радиостанцияға өту үшін, FM тәртібіндегі батырманы басыңыз.
  - Даусын көбейту үшін, баса ұстаңыз (барлық тәртіпте).
7. Дауыс деңгейін реттегіш.

## Қашықтан басқару пульті

1. Қосу/өшіру батырмасы.
2. Белгі көзі – AUX.
3. Белгі көзі – USB.
4. Алдыңғы трек/станция.
5. Ойнату/Үзіліс: радиостанцияларды автоматты түрде іздеуді бастау үшін, FM тәртібінде басып ұстаңыз.
6. Белгі көзін ауыстыру батырмасы: AUX/BT/USB/FM.
7. Дауысты көбейту батырмасы.
8. Ойнату/Үзіліс.
9. Алдыңғы трек/станция.
10. Дауысты азайту батырмасы.
11. Алдыңғы трек/станция.
12. Тректер/станциялар бойынша навигация батырмасы (USB/FM тәртіптері үшін).
13. Эквалайзер (USB тәртібі үшін): Стандартты/Поп/Рок/Джаз/Классика/Кантри.
14. Дыбысты өшіру батырмасы.
15. Белгі көзі – Bluetooth.
16. Белгі көзі – FM.
17. Эквалайзер (USB тәртібі үшін).
18. Келесі трек/станция.
19. Ойнату/Үзіліс.
20. Келесі трек/станция.
21. Келесі трек/станция.
22. USB тәртібінде тректерді таңдауға арналған «100 +» батырмасы.



## Қосу сұлбасы



1. Құрылғының сөндірілгеніне көз жеткізіңіз, содан кейін акустикалық кабельді белсенді бағананың артқы тақтасындағы сәйкес портқа жалғаңыз.
2. Желілік баусымды пайдаланып, құрылғыны желіге қосыңыз.



## Пайдалану нұсқаулығы

1. Дыбыс реттегіштің ең төмен дыбыс деңгейіндегі күйде екеніне көз жеткізіңіз, сосын құрылғыны қосу үшін белсенді бағананың артқы тақтасындағы қуат реттегішін «ON» күйіне қойыңыз.
2. Құрылғы тақтасындағы немесе ҚБ пультііндегі сәйкес батырманы баса отырып, белгі көзін ауыстырыңыз.
  - AUX: белсенді бағананың белгі кабелін дыбыс көзіне қосыңыз.
  - USB: жад көлемі 32 ГБ дейінгі USB тасымалдағышты белсенді бағананың сәйкес портына қондырыңыз, ойнатылу автоматты түрде басталады. Олай болмаса, белгі көзін «USB»-ге қолдан ауыстырыңыз.
  - Bluetooth: құрылғыны Bluetooth тәртібіне ауыстырыңыз. Мобильді құрылғыңыздағы Bluetooth-ді қосыңыз, қолжетімді қосылымдар тізімінен «DEXP R650» таңдаңыз.
3. Құрылғы тақтасындағы сәйкес реттегіштің немесе ҚБ пультііндегі батырмалардың көмегімен қалаған дыбыс деңгейін баптап алыңыз.

## Туындауы мүмкін мәселелер және олардың шешімі

| Мәселе  | Себебі   | Шешімі  |
|---|--|---|
| Құрылғы қосылмайды.                                 | Құрылғы желіге жалғанбаған.                                    | Жалғанудың дұрыстығын тексеріңіз.   |
|   | Желілік баусымның, белгі немесе акустикалық кабельдің бүлінуі. | Қуат көзі кабелінің және белгі кабелі штекерінің бүтіндігін тексеріңіз.   |
| Дыбыс жоқ немесе өте ақырын дыбыс.                  | Дауыс реттегіші барынша төмен күйге қойылған.                  | Дауыс реттегішін бабына қойыңыз.  |
|   | Аудиобелгінің көзі дұрыс қосылмаған.                           | Аудиобелгінің көздерін дұрыстап қосыңыз.  |
| Дыбыстың бұрмалануы.                                | Кіріс белгінің амплитудасы үлкен.                              | Даусын тура белгі көзінде оңтайлы деңгейге келтіріп, бабына қойыңыз.  |
| Дыбыстың бұрмалануы, радио тәртібіндегі кедергілер. | Антеннаның жалғануы дұрыс емес, белгінің интерференциясы.      | <ul style="list-style-type: none"><li>• Антеннаның FM кабелі тиісті түрде жалғанғанын және басқа сымдармен шырматылып қалмағанын тексеріңіз.</li><li>• Белгіні оңтайлы қабылдау үшін, антеннаның күйін бабына келтіріңіз.</li><li>• Қасында тұрған, кедергі тудыратын құрылғыларды (ТВ, DVD плееры и т. д.) сөндіріңіз.</li></ul> |

## Техникалық сипаттамалар

- Үлгісі: R650.
- Қуат көзі: 220 В.
- Жалпы шығыс қуаты: 40 Вт (20 Вт x 2).
- Жиілік ауқымы:
  - Орта жиілікті және төмен жиілікті динамиктер: 80 Гц – 10 кГц.
  - Твитер: 2000 Гц – 16 кГц.
- Жалпы бұрмалану деңгейі:  $\leq 0,3\%$  / Вт.
- Белгі/шуыл қатынасы:  $\geq 55$  дБ.
- Радионың жиілік ауқымы: 87–108 МГц.
- Bluetooth арқылы жұптасу қызметі.
- USB тасымалдағыштарды оқу (32 ГБ-ға дейін).
- Орнатылған радио.
- Құлаққапқа арналған шығыс ағытпасы.

## Жиынтықтамасы

- Бағаналар 2.0 DEXP R650.
- AUX-2RCA кабелі.
- 2RCA-2RCA кабелі.
- ҚБ пульті.
- Антенна кабелі.
- Пайдаланушы нұсқаулығы.

## Монтаждау, сақтау, тасымалдау (көлікпен), сату және кәдеге жарату ережелері және шарттары

- Құрылғы қандай да бір монтаждауды немесе тұрақты бекітуді талап етпейді.
- Құрылғы өндірушінің және тұтынушының жылытылатын панажайларында өндірушінің қаптамасында  $+5\text{ }^\circ\text{C} \dots +35\text{ }^\circ\text{C}$  аралығында дейінгі температурада және ауаның салыстырмалы ылғалдылығы 80%-дан аспайтын жерде сақталуға тиіс. Панажайларда тотығуды туындататын агрессивті қоспалар (қышқылдардың, сілтілерді булары) болмауы тиіс.
- Құрылғыны құрғақ ортада тасымалдау керек.
- Құрылғы мұқият күтім жасауды қажет етеді, оны шаңның, ластың, соққының, ылғалдың, оттың және т.б. әсерінен сақтаңыз.
- Құрылғы Қазақстан Республикасының қолданыстағы заңнамасына сәйкес сатылуы тиіс.
- Құрылғыда ақаулық анықталған жағдайда дереу авторизацияланған сервистік орталыққа жүгініп хабарласыңыз немесе құрылғыны кәдеге жаратыңыз.
- Бұл бұйымды кәдеге жарату қалдықтарды қайта өңдеу жөніндегі жергілікті нормалар мен ережелерге сәйкес жүзеге асырылуға тиіс. Бұл өнімнің дұрыс кәдеге жаратылуын қамтамасыз ете отырып, қалдықтардың бақылаусыз тасталуы нәтижесінде қоршаған ортаға және адам денсаулығына келтірілетін ықтимал зиянды болдырмауға және материалдық ресурстарды ұтымды пайдалануға көмектесесіз. Бұл өнімді қабылдау және жою пункттері туралы қосымша ақпаратты жергілікті муниципалды органдардан немесе тұрмыстық қалдықтарды шығаратын кәсіпорыннан алуға болады.

## Қосымша ақпарат

**Өндіруші:** ФэнМинъИ Тэкнолоджи (Шэньчжэнь) Ко., Лтд.

№ 1 ғимарат, 3, Шэнтун өнеркәсіптік аймағы, Чжанкэнцзин ауылы, Гуанлань, Лунхуа ауданы, Шэньчжэнь қ., Гуандун пров., Қытай.

**Импортер / юр.лицо, принимающее претензии в Казахстане:**

ТОО «DNS KAZAKHSTAN», г. Нур-Сұлтан, пр. Сарыарка, дом 12, офис 301С, Казахстан.

**Импорттаушы / Қазақстан шағымдар қабылдайтын заңды тұлға:**

«DNS KAZAKHSTAN» ЖШС, Нұр-Сұлтан қ., Сарыарқа даңғ., 12-үй, 301С-кеңсе, Қазақстан.

Қытайда жасалған.

Тауар Кеден Одағының техникалық регламентінің талаптарына сәйкес келеді:

- КО ТР 004/2011 «Төменвольтты жабдықтардың қауіпсіздігі туралы»;
- КО ТР 020/2011 «Техникалық құралдардың электр магниттік сәйкестілігі».

Тауар Еуразиялық экономикалық одақтың 037/2016 ЕАЭО ТР "Электр техникасы және радиоэлектроника бұйымдарында қауіпті заттардың қолданылуын шектеу туралы" техникалық регламентінің талаптарына сәйкес келеді.

Ерекшеліктер, өнім туралы ақпарат, оның конфигурациясы мен функционалдығы пайдаланушыға алдын ала ескертусіз өзгертілуі мүмкін.

**Интернеттегі мекенжайы:** [www.dexp.club](http://www.dexp.club)







# Кепілдік талоны

SN/IMEI: \_\_\_\_\_

Кепілдікке қойылған күні: \_\_\_\_\_

Өндіруші кепілдік мерзімі ішінде құрылғының үздіксіз жұмыс істеуіне, сондай-ақ материалдар мен жинақтарда ақаулардың болмайтынына кепілдік береді. Кепілдік мерзімі өнімді сатып алған сәттен бастап саналады және тек жаңа өнімдерге қолданылады.

Кепілдік қызмет көрсету пайдаланушының нұсқаулығына сәйкес өнімді пайдалану шартымен кепілдік мерзімі ішінде тұтынушының кінәсіз істен шыққан элементтерді тегін жөндеуді немесе ауыстыруды қамтиды. Элементтерді жөндеу немесе ауыстыру өкілетті қызмет көрсету орталықтарының аумағында жүргізіледі.

Кепілдік мерзімі: 12 ай.  
Пайдалану мерзімі: 24 ай.

Сервистік орталықтардың жаңартылған тізімі мына мекенжайда:  
<https://www.dns-shop.ru/service-center/>





[www.dexp.club](http://www.dexp.club)