

DEXP

РУКОВОДСТВО ПОЛЬЗОВАТЕЛЯ

Кондиционер мобильный

DEXP

AC-PS08CH/W

AC-PS09CH/W

Содержание

Назначение устройства	5
Правила техники безопасности	5
Условия эксплуатации.....	6
Схема устройства	7
Установка	8
Выбор правильного местоположения	8
Установка воздуховыпускного шланга.....	9
Установка возле окна.....	10
Подключение дренажа	11
Панель управления	12
Пульт ДУ	13
Инструкция по эксплуатации	14
Перед началом использования	14
Работа с пультом ДУ	15
Режим охлаждения	15
Режим осушения.....	15
Режим вентиляции	15
Таймер включения	15
Таймер выключения.....	15
Обслуживание и очистка	16
Очистка воздушного фильтра	16
Хранение	17
Возможные проблемы и их решение	17
Коды ошибок	18
Технические характеристики	19
Комплектация	19
Правила и условия монтажа, хранения, перевозки (транспортировки), реализации и утилизации	20
Дополнительная информация	21

Уважаемый покупатель!

Благодарим Вас за выбор продукции, выпускаемой под торговой маркой «DEXP». Мы рады предложить Вам изделия и устройства, разработанные и изготовленные в соответствии с высокими требованиями к качеству, функциональности и дизайну. Перед началом эксплуатации внимательно прочитайте данное руководство, в котором содержится важная информация, касающаяся Вашей безопасности, а также рекомендации по правильному использованию продукта и уходу за ним. Позаботьтесь о сохранности настоящего Руководства и используйте его в качестве справочного материала при дальнейшей эксплуатации изделия.

Назначение устройства

Устройство предназначено для охлаждения, осушения и вентиляции воздуха в бытовых помещениях.

Правила техники безопасности

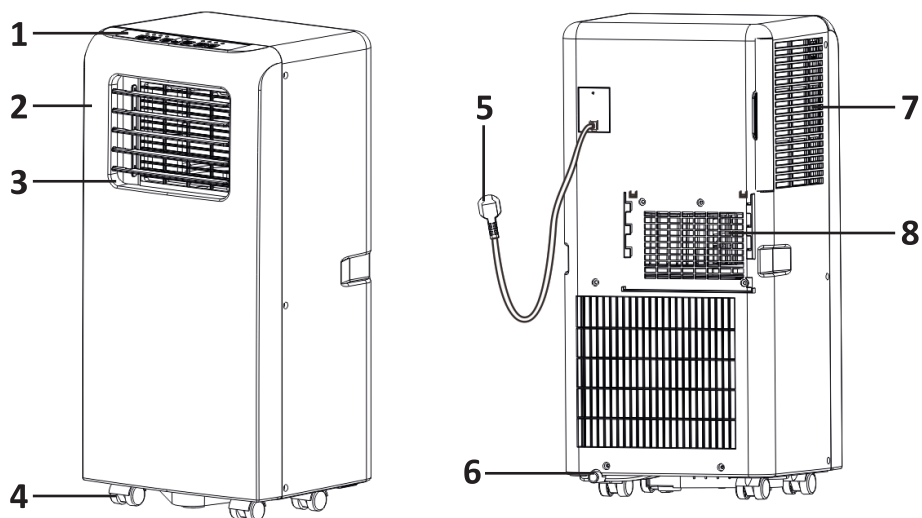
- Процесс установки должен производиться в соответствии с настоящим руководством. Во избежание лишения права на гарантийное обслуживание внимательно ознакомьтесь с инструкцией перед установкой устройства.
- Перед подключением устройства убедитесь, что указанное на нем напряжение соответствует напряжению местной электросети с заземлением.
- Установка и заземление устройства должны производиться квалифицированными специалистами. Неправильная установка или заземление может вызвать угрозу жизни и здоровья пользователя.
- Устанавливайте устройство на ровной твердой поверхности. Несоблюдение этого требования может привести к аномальной вибрации, шуму или повреждению устройства.
- Убедитесь в том, что устройство не заблокировано другими предметами.
- Не эксплуатируйте кондиционер при поврежденном кабеле электропитания. По вопросу замены поврежденного кабеля обратитесь в авторизованный сервисный центр.
- Не подключайте кондиционер к неисправной розетке. Не пользуйтесь переходниками и удлинителями.
- Не устанавливайте кондиционер в следующих местах:
 - вблизи открытого пламени;
 - в зонах, где возможно попадание брызг воды, масла и химически активных веществ на кондиционер;
 - в зонах воздействия прямых солнечных лучей;
 - вблизи ванных и душевых комнат или плавательных бассейнов;
 - в зонах с повышенной влажностью.
- Не размещайте вблизи от устройства легковоспламеняющиеся материалы или жидкости.
- Устройство оснащено роликами для облегчения перемещения. Не перемещайте устройство по ковру и не перекачивайте его через предметы, т.к. это может привести к опрокидыванию устройства.

- Не используйте устройство после падения, при наличии видимых повреждений или сбоев в работе. Незамедлительно выключите устройство, отключите его от сети и обратитесь в авторизованный сервисный центр.
- Не прикасайтесь к устройству мокрыми или влажными руками.
- Оберегайте устройство от воздействия влаги.
- Устройство не предназначено для использования детьми и лицами с ограниченными физическими, сенсорными или умственными способностями, кроме случаев, когда над ними осуществляется контроль другими лицами, ответственными за их безопасность. Не позволяйте детям играть с устройством.
- Дети не должны производить чистку и техническое обслуживание устройства без присмотра взрослых.
- Перед очисткой и обслуживанием выключите устройство и отключите его от сети.
- Не прокладывайте шнур под ковровым покрытием или под мебелью.
- Не блокируйте входные и выходные отверстия устройства.
- Используйте устройство и его комплектующие только по назначению.
- Не нажимайте кнопки на панели управления ничем, кроме пальцев.
- Не разбирайте устройство и не снимайте фиксированные детали.
- Не включайте и не выключайте устройство, вставляя или извлекая вилку из розетки. Всегда используйте выключатель на панели управления.
- Не используйте для чистки кондиционера опасные химические вещества, которые могут вступить в контакт с устройством. Не используйте устройство рядом с горючими веществами или испарениями, такими как спирт, инсектициды, бензин и т.д.
- Кондиционер должен всегда находиться в вертикальном положении, в том числе и во время транспортировки.
- При отключении устройства от сети питания держитесь рукой за вилку, не тяните за электрошнур.
- Выключайте устройство, если оно не используется.
- Не допускайте попадания каких-либо предметов в воздуховыпускную решетку кондиционера.
- Не садитесь на прибор и не ставьте на него никакие предметы.
- Не пытайтесь самостоятельно отремонтировать устройство. Обратитесь в авторизованный сервисный центр.
- Во избежание опасности перегрева сетевого шнура всегда полностью разматывайте его.
- Не включайте в розетку электропитания, к которой подключен кондиционер, другие электроприборы.
- После выключения устройства подождите 3 минуты перед его повторным включением.

Условия эксплуатации

	Максимальная температура в режиме охлаждения, °С	Минимальная температура в режиме охлаждения, °С
По сухому термометру	35	18
По влажному термометру	24	12

Схема устройства



1. Панель управления.
2. Передняя часть устройства.
3. Воздуховыпускная решетка.
4. Ролики.
5. Шнур питания.
6. Дренажное отверстие.
7. Воздухозаборное отверстие.
8. Воздуховыпускное отверстие.

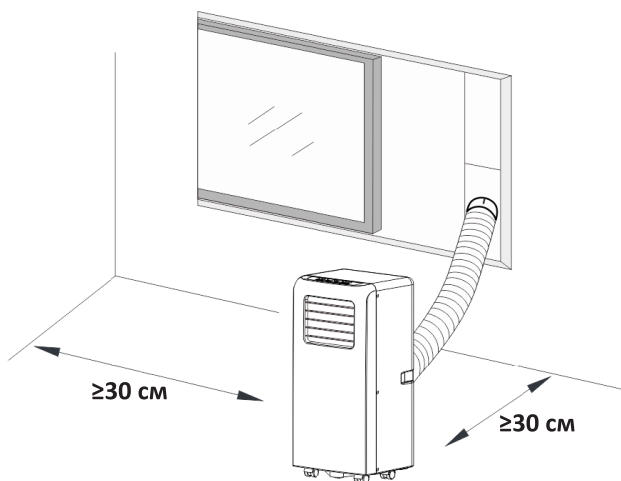
ВНИМАНИЕ!

Все изображения и схемы даны в ознакомительных целях и могут отличаться от реального устройства.

Установка

Выбор правильного местоположения

- Убедитесь, что вы устанавливаете устройство на ровную поверхность, чтобы свести к минимуму шум и вибрацию.
- Устройство должно быть установлено рядом с заземленной розеткой, а дренажные отверстия, расположенные на задней панели устройства, не заблокированы.
- Устройство должно располагаться на расстоянии не менее 30 см от ближайшей стены, чтобы обеспечить надлежащее кондиционирование воздуха.
- Воздухозаборные и воздуховыпускные отверстия не должны быть закрыты.



Установка воздуховыпускного шланга

1. Прикрепите коннектор для окна и адаптер устройства к концам выпускного шланга (рис. 1).
2. Вставьте шланг в воздуховыпускное отверстие устройства (рис. 2).
3. Направьте другой конец шланга в окно (рис. 3).

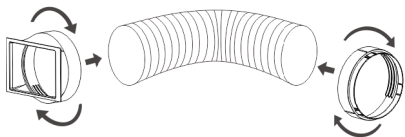


Рис. 1

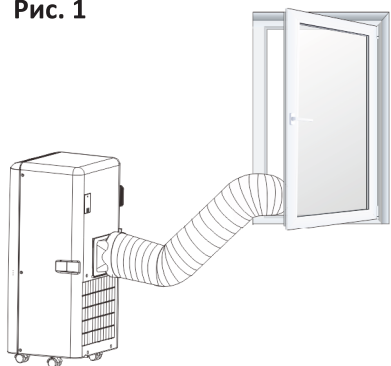


Рис. 3

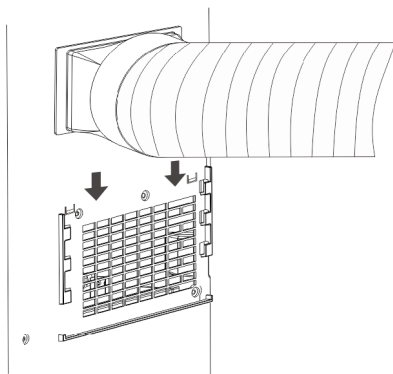
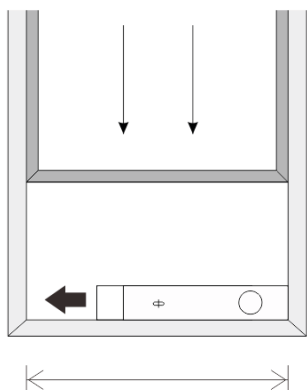


Рис. 2

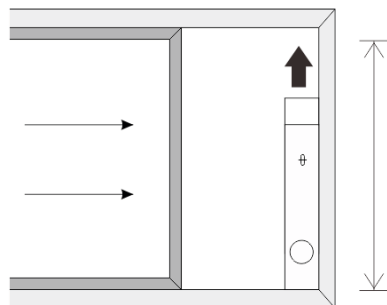
Установка возле окна

Перед установкой проверьте минимальный и максимальный размер окна.

1. Установите оконный комплект на окно (рис. 4).
2. Отрегулируйте длину оконного переходника в соответствии с шириной или высотой окна и закрепите его дюбелем (рис. 5).
3. Вставьте коннектор шланга в отверстие оконного комплекта (рис. 6).



Мин. ширина окна: 67,5 см
Макс. ширина окна: 123 см



Мин. высота окна: 67,5 см
Макс. высота окна: 123 см

Рис. 4

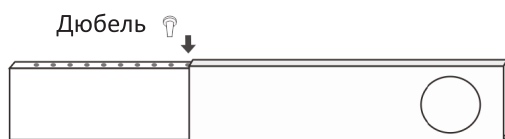


Рис. 5

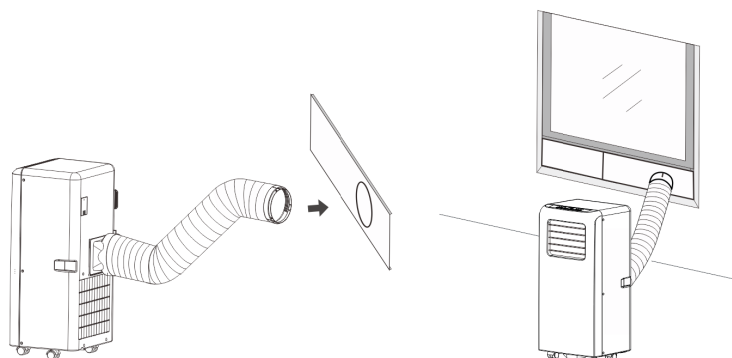
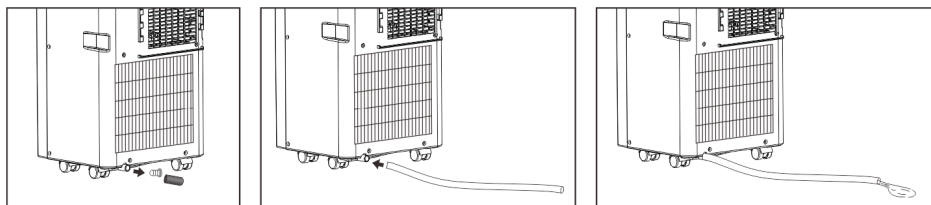


Рис. 6

Подключение дренажа

- Чтобы подключить дренажный шланг, снимите заглушку с дренажного отверстия на задней части устройства и подсоедините шланг к соответствующему разъёму. Другой конец шланга расположите над местом слива конденсата.
- Направьте шланг в сторону слива, следя за тем, чтобы не было перегибов, которые будут препятствовать течению воды.
- Поместите конец шланга в слив и убедитесь, что конец шланга не заблокирован, и вода свободно уходит в слив.
- Когда дренажный шланг не используется, убедитесь, что дренажное отверстие закрыто заглушкой.
- В режимах охлаждения и осушения устройство автоматически удаляет конденсат с помощью двигателя распылителя. В случае его повреждения Вы можете использовать непрерывный или прерывистый дренаж воды.
- Для использования непрерывного отвода конденсата из лотка подсоедините дренажный шланг к дренажному отверстию в нижней части устройства.
- Для использования прерывистого отвода конденсата подсоедините сливной шланг к дренажному отверстию, когда загорится индикатор «СЛИВ».

Внимание: убедитесь, что шланг надежно закреплен и не имеет протечек.



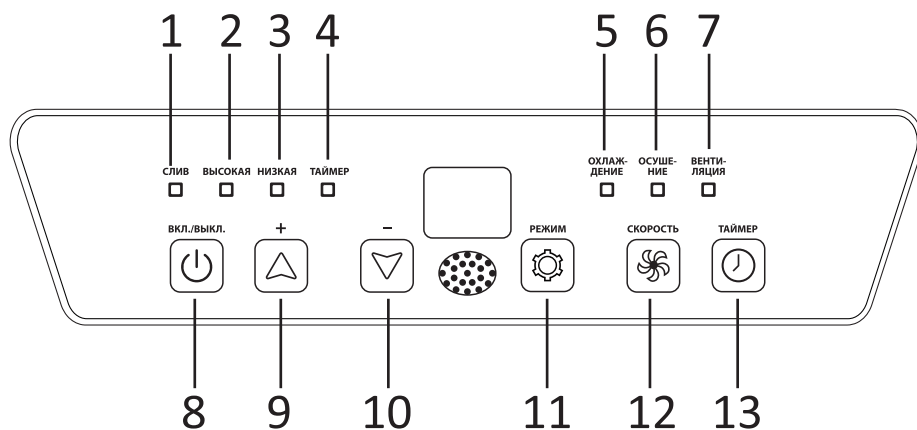
Лоток для сбора воды

Когда уровень воды в лотке достигнет максимального уровня, загорится индикатор «СЛИВ».

1. Чтобы слить воду, отключите устройство от электрической сети.
2. Аккуратно переместите устройство к месту слива.
3. Снимите нижнюю сливную пробку и слейте конденсат.
4. Установите нижнюю сливную пробку.

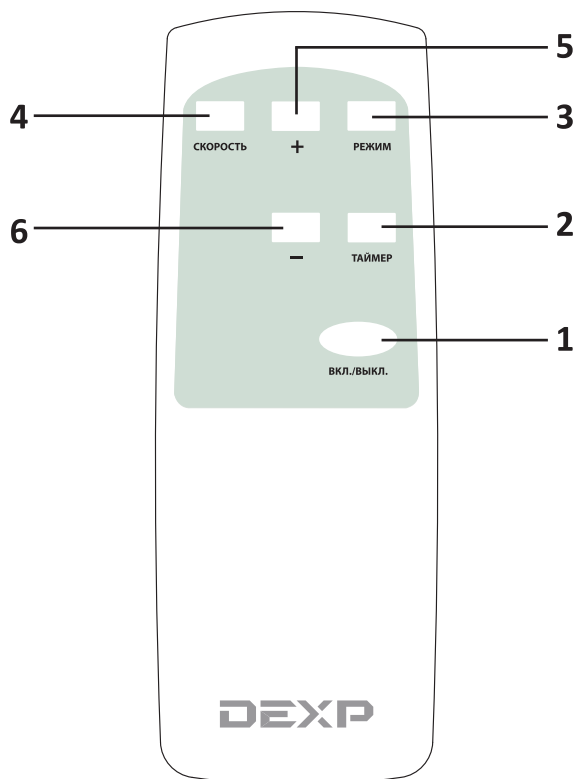
Примечание: не забудьте поставить заглушку нижнего дренажного отверстия обратно, чтобы предотвратить утечку воды.

Панель управления



1. Индикатор заполненности лотка для сбора конденсата.
2. Индикатор высокой скорости работы вентилятора.
3. Индикатор низкой скорости работы вентилятора.
4. Индикатор таймера.
5. Индикатор режима охлаждения.
6. Индикатор режима осушения.
7. Индикатор режима вентиляции.
8. Кнопка включения/выключения.
9. Кнопка увеличения температуры.
10. Кнопка уменьшения температуры.
11. Кнопка выбора режима.
12. Кнопка выбора скорости вентилятора.
13. Кнопка таймера.

Пульт ДУ

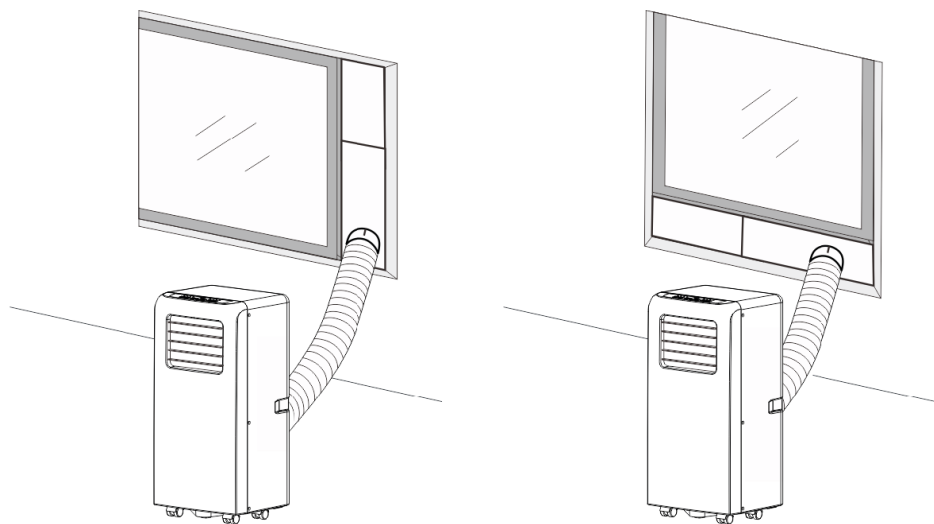


1. Кнопка включения/выключения.
2. Кнопка таймера.
3. Кнопка выбора режима.
4. Кнопка выбора скорости вентилятора.
5. Кнопка увеличения температуры.
6. Кнопка уменьшения температуры.

Инструкция по эксплуатации

Перед началом использования

1. Выберите подходящее место установки кондиционера с удобным подходом к розетке.
2. Установите воздуховыпускной шланг и отрегулируйте положение окна.
3. Подсоедините сливной шланг
4. Подключите устройство к электросети.
5. Нажмите кнопку включения/выключения.



Работа с пультом ДУ

Режим охлаждения

1. Нажимайте кнопку «РЕЖИМ», пока не загорится индикатор «ОХЛАЖДЕНИЕ».
2. С помощью кнопок «+»/ «-» установите желаемую комнатную температуру. Температуру можно устанавливать в диапазоне 16 - 31 °С.
3. Нажмите кнопку «СКОРОСТЬ», чтобы выбрать скорость работы вентилятора: низкую или высокую.

Режим осушения

1. Нажимайте кнопку «РЕЖИМ», пока не загорится индикатор «ОСУШЕНИЕ».
2. В данном режиме настройка скорости работы вентилятора и температуры недоступны. Устройство автоматически установит температуру на 2 °С ниже комнатной. Вентилятор работает на низкой скорости.

Примечание: для более эффективного осушения держите окна и двери закрытыми.

Режим вентиляции

1. Нажимайте кнопку «РЕЖИМ», пока не загорится индикатор «ВЕНТИЛЯЦИЯ».
2. Нажмите кнопку «СКОРОСТЬ», чтобы выбрать скорость работы вентилятора: низкую или высокую.

Таймер включения

1. Когда кондиционер выключен, нажмите кнопку «ТАЙМЕР», чтобы установить таймер включения.
2. С помощью кнопок «+»/ «-» установите время включения (от 0 до 24 часов). На панели управления отобразится время включения.
3. Нажмите кнопку «ТАЙМЕР», чтобы подтвердить настройки, загорится индикатор таймера.
4. Чтобы отключить функцию таймера, нажимайте кнопку «ТАЙМЕР», пока индикатор таймера не погаснет.

Таймер выключения

1. Когда кондиционер включен, нажмите кнопку «ТАЙМЕР», чтобы установить таймер выключения.
2. С помощью кнопок «+»/ «-» установите время выключения (от 0 до 24 часов). На панели управления отобразится время выключения.
3. Нажмите кнопку «ТАЙМЕР», чтобы подтвердить настройки, загорится индикатор таймера.
4. Чтобы отключить функцию таймера, нажимайте кнопку «ТАЙМЕР», пока индикатор таймера не погаснет.

Обслуживание и очистка

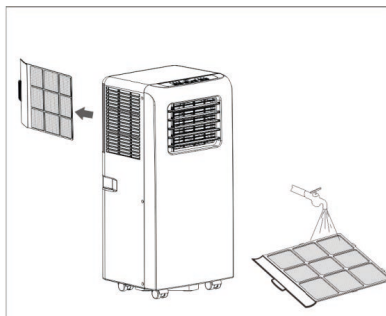
- Перед очисткой или обслуживанием всегда отсоединяйте устройство от электрической сети.
- Не используйте горючие жидкости или химикаты для очистки устройства.
- Не мойте устройство под проточной водой.
- Не используйте устройство, если источник питания был поврежден во время очистки. Поврежденный шнур питания должен быть заменен авторизованном сервисном центре.
- Лоток для сбора воды следует сливать сразу же после появления индикатора «СЛИВ» и перед хранением, чтобы предотвратить появление плесени.
- Очистите устройство, используя влажную ткань без ворса и мягкое моющее средство. Вытрите устройство насухо тканью без ворса.
- Если у вас дома есть домашние животные, периодически вытирайте решётки, чтобы предотвратить попадание шерсти внутрь устройства.
- Корпус и переднюю панель следует мыть тканью, смоченной в растворе с теплой водой и моющим средством.
- Тщательно протрите устройство и вытрите насухо.
- Никогда не используйте агрессивные чистящие средства, воск или полироль для передней панели.
- Обязательно выжмите избыток воды из ткани, прежде чем протирать элементы управления.
- Избыток воды внутри или вокруг элементов управления может привести к повреждению устройства.

Очистка воздушного фильтра

Обязательно очищайте воздушный фильтр каждые 2 недели для оптимальной работы устройства.

1. Откройте решетку воздухозаборника и снимите воздушный фильтр.
2. Очистите воздушный фильтр с помощью нейтрального моющего средства в теплой воде (40 °C) и высушите его в тени.
3. Установите фильтр на место.

Внимание: не используйте устройство без фильтра, поскольку устройство может засориться, что приведет к снижению производительности.



Хранение

- Слейте воду из лотка для сбора воды.
- Запустите устройство в режиме вентиляции на несколько часов, чтобы высушить устройство и предотвратить появление плесени.
- Выключите устройство и отключите его от сети.
- Очистите воздушный фильтр и установите его на место после тщательной сушки.
- Извлеките батареи из пульта ДУ перед хранением.
- Храните устройство в прохладном темном месте. Не подвергайте устройство воздействию тепла или прямых солнечных лучей, т.к. это может привести к сокращению срока службы устройства.

Возможные проблемы и их решение

Проблема	Возможная причина	Решение
Устройство не включается при нажатии кнопки питания	Мигает индикатор «СЛИВ»	Лоток для сбора воды заполнен. Слейте воду
	В режиме охлаждения температура в помещении ниже заданной температуры	Установите другую температуру
Недостаточная мощность охлаждения	Воздухозаборное отверстие заблокировано	Отключите устройство и очистите воздухозаборное отверстие
	Воздуховыпускной шланг не подключен или заблокирован	Отключите устройство и очистите воздуховыпускной шланг
	Установлено высокое значение температуры	Уменьшите значение установленной температуры
	В помещении открыты окна и двери	Закройте все окна и двери в помещении
	В помещении есть источники тепла	Отключите или уберите источники тепла
Устройство сильно шумит и вибрирует во время работы	Устройство стоит на неровной поверхности	Установите устройство на ровной поверхности
Устройство издает журчащий звук	Звук вызван потоком хладагента внутри устройства	Это нормальное явление

Коды ошибок


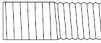



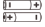
Код ошибки	Значение	Решение
E0	Ошибка датчика комнатной температуры	Замените датчик
E1	Ошибка датчика температуры конденсатора	Замените датчик
E2	Лоток для сбора воды заполнен в режиме охлаждения	Снимите заглушку и слейте воду
E3	Ошибка датчика температуры испарителя	Замените датчик

Примечание: при возникновении одной из перечисленных выше неисправностей выключите устройство и отсоедините шнур питания от сети. Обратитесь в авторизованный сервисный центр.

Технические характеристики

Модель	AC-PS08CH/W	AC-PS09CH/W
Параметры питания	220-240 В, 50 Гц, 1 фаза	
Номинальная потребляемая мощность (Вт)	880	980
Номинальный ток (А)	4.0	4.4
Холодопроизводительность (БТЕ/ч)	8 000	9 000
Мощность в режиме охлаждения (кВт)	2,3	2,55
Класс энергоэффективности	A	A
Осушение (л/ч)	0,8	1,0
Расход воздуха (м ³ /ч)	250	
Уровень шума (дБА)	≤65	
Хладагент	R410A	R410A
Рабочая температура (°С)	16-31	
Степень защиты от воды	IP20	IP20
Габариты устройства (мм)	330 x 280 x 680	

Комплектация

Деталь	Описание	Количество
	Адаптер устройства	1 шт.
	Воздуховыпускной шланг	1 шт.
	Коннектор для окна	1 шт.
	Дюбель	2 шт.
	Пульт ДУ	1 шт.
	Элементы питания	2 шт.

Правила и условия монтажа, хранения, перевозки (транспортировки), реализации и утилизации

- Правила и условия монтажа устройства описаны в разделе «Установка».
- Хранение устройства должно производиться в упаковке в отапливаемых помещениях у изготовителя и потребителя при температуре воздуха от 5 °С до 40 °С и относительной влажности воздуха не более 80 %. В помещениях не должно быть агрессивных примесей (паров кислот, щелочей), вызывающих коррозию.
- Для обеспечения корректной транспортировки устройства необходимо соблюдение следующих требований:
 - извлеките из устройства все внутренние принадлежности, если они есть, и упакуйте их отдельно;
 - убедитесь в правильности упаковки устройства для сохранения его работоспособности и внешнего вида (крупногабаритную технику необходимо обернуть в полиэтиленовую или пузырчатую плёнку с подкладками из гофрированного картона в критических местах);
 - надёжно зафиксируйте устройство ремнями, чтобы исключить возможность его перемещения по транспортному средству;
 - для полного исключения воздействия внешней среды используйте только крытый транспорт;
 - обеспечьте крайне осторожное обращение с упаковкой при выполнении погрузочно-разгрузочных работ.
- Устройство требует бережного обращения, оберегайте его от воздействия пыли, грязи, ударов, влаги, огня и т.д.
- Реализация устройства должна производиться в соответствии с местным законодательством.
- После окончания срока службы изделия его нельзя выбрасывать вместе с обычным бытовым мусором. Вместо этого оно подлежит сдаче на утилизацию в соответствующий пункт приема электрического и электронного оборудования для последующей переработки и утилизации в соответствии с федеральным или местным законодательством. Обеспечивая правильную утилизацию данного продукта, вы помогаете сберечь природные ресурсы и предотвращаете ущерб для окружающей среды и здоровья людей, который возможен в случае ненадлежащего обращения. Более подробную информацию о пунктах приема и утилизации данного продукта можно получить в местных муниципальных органах или на предприятии по вывозу бытового мусора.
- По окончании срока службы батарей, входящих в комплект устройства, не выбрасывайте их вместе с остальными бытовыми отходами. Утилизация устройства и батарей должна быть осуществлена согласно местным нормам и правилам по переработке отходов, чтобы предотвратить нанесение потенциального вреда окружающей среде в результате неконтролируемого выброса отходов.
- При обнаружении неисправности устройства следует немедленно обратиться в авторизованный сервисный центр или утилизировать устройство.



Дополнительная информация

Изготовитель: Чжуншань Чанхун Электрик Ко., Лтд.
Наньтоу Роуд Миддл, Наньтоу, г. Чжуншань, пров. Гуандун, Китай.

Импортер в России / уполномоченное изготовителем лицо: ООО «Атлас».
690068, Россия, Приморский край, город Владивосток, проспект 100-летия Владивостока, дом 155, корпус 3, офис 5.

Сделано в Китае.

Товар соответствует требованиям технического регламента Таможенного союза:

- ТР ТС 004/2011 «О безопасности низковольтного оборудования»;
- ТР ТС 020/2011 «Электромагнитная совместимость технических средств».

Товар соответствует требованиям технического регламента Евразийского экономического союза ТР ЕАЭС 037/2016 «Об ограничении применения опасных веществ в изделиях электротехники и радиоэлектроники».

Спецификации, информация о продукте, его комплектация и функционал могут быть изменены без предварительного уведомления пользователя.

Адрес в интернете: www.dexp.club



Товар изготовлен (мм.гггг.) / Тауар жасалған күні (аа.жжжж): _____ V.1

Гарантийный талон

SN/IMEI: _____

Дата постановки на гарантию: _____

Производитель гарантирует бесперебойную работу устройства в течение всего гарантийного срока, а также отсутствие дефектов в материалах и сборке. Гарантийный период исчисляется с момента приобретения изделия и распространяется только на новые продукты.

В гарантийное обслуживание входит бесплатный ремонт или замена элементов, вышедших из строя не по вине потребителя в течение гарантийного срока при условии эксплуатации изделия согласно руководству пользователя. Ремонт или замена элементов производится на территории уполномоченных сервисных центров.

Срок гарантии: 12 месяцев.

Срок эксплуатации: 24 месяца.

Актуальный список сервисных центров по адресу:

<https://www.dns-shop.ru/service-center/>

Гарантийные обязательства и бесплатное сервисное обслуживание не распространяются на перечисленные ниже принадлежности, входящие в комплектность товара, если их замена не связана с разборкой изделия:

- Элементы питания (батарейки) для ПДУ (Пульт дистанционного управления).
- Соединительные кабели, антенны и переходники для них, наушники, микрофоны, устройства «HANDS-FREE»; носители информации различных типов, программное обеспечение (ПО) и драйверы, поставляемые в комплекте (включая, но не ограничиваясь ПО, предустановленным на накопитель на жестких магнитных дисках изделия), внешние устройства ввода-вывода и манипуляторы.
- Чехлы, сумки, ремни, шнуры для переноски, монтажные приспособления, инструменты, документацию, прилагаемую к изделию.
- Расходные материалы и детали, подвергающиеся естественному износу.



Производитель не несёт гарантийных обязательств в следующих случаях:

- Истек Гарантийный срок.
- Если изделие, предназначенное для личных (бытовых, семейных) нужд, использовалось для осуществления предпринимательской деятельности, а также в иных целях, не соответствующих его прямому назначению.
- Производитель не несет ответственности за возможный материальный, моральный и иной вред, понесенный владельцем изделия и/или третьими лицами, вследствие нарушения требований руководства пользователя при использовании, не соблюдения рекомендаций по установке и обслуживанию изделия, правил подключения (короткие замыкания, возникшие также в результате воздействия несоответствующего сетевого напряжения, как на само изделие, так и на изделия, сопряженные с ним), хранении и транспортировки изделия.
- Все случаи механического повреждения: сколы, трещины, деформации, следы ударов, вмятины, замятия и др., полученные в процессе эксплуатации изделия.
- Имеются следы сторонней модификации, несанкционированного ремонта лицами, не уполномоченными для проведения таких работ. Если дефект вызван изменением конструкции или схемы изделия, подключением внешних устройств, не предусмотренных Производителем, использованием устройства, не имеющего сертификата соответствия согласно законодательству Российской Федерации.
- Если дефект изделия вызван действием непреодолимой силы (природных стихий, пожаров, наводнений, землетрясений, бытовых факторов и прочих ситуаций, не зависящих от Производителя), либо действиями третьих лиц, которые Производитель не мог предвидеть. Дефект, вызван попаданием внутрь изделия посторонних предметов, инородных тел, веществ, жидкостей, насекомых или животных, воздействием агрессивных сред, высокой влажности, высоких температур, которые привели к полному или частичному выходу из строя изделия.
- Отсутствует или не соответствует идентификация изделия (серийный номер). Если повреждения (недостатки) вызваны воздействием вредоносного программного обеспечения; установкой, сменой или удалением паролей (кодов), приведшим к отсутствию доступа к программным ресурсам изделия, без возможности их сброса/восстановления, ввиду отсутствия предоставления данной услуги поставщиком ПО.
- Если дефекты работы вызваны несоответствием стандартам или техническим регламентам питающих, кабельных, телекоммуникационных сетей, мощности радиосигнала, в том числе из-за особенностей рельефа и других подобных внешних факторов, использования изделия на границе или вне зоны действия сети.
- Если повреждения вызваны использованием нестандартных (неоригинальных) и/или некачественных (поврежденных) расходных материалов, принадлежностей, запасных частей, элементов питания, носителей информации различных типов (включая, CD, DVD диски, карты памяти, SIM карты, картриджи).
- Если недостатки вызваны получением, установкой и использованием несовместимого контента (мелодии, графика, видео и другие файлы, приложения Java и подобные им программы).
- На ущерб, причиненный другому оборудованию, работающему в сопряжении с данным изделием.



www.dexp.club