

aceline

Пайдалану
жөніндегі нұсқаулық

Конвекторы
Aseline сауда маркасы

Үлгісі:

CH-1000YNG

CH-1500YNG

CH-2000YNG

Құрметті сатып алушы!

Біздің өнімді таңдағаныңыз үшін алғыс айтамыз.

Біз Сізге сапалы, функционалды және жоғары талаптарға сәйкес әзірленген және жасалған өнімдер мен құрылғыларды ұсынуға қуаныштымыз. Пайдалануды бастамас бұрын, Сіздің қауіпсіздігіңізге қатысты маңызды ақпаратты, сондай-ақ өнімді дұрыс пайдалану және оған күтім жасау бойынша ұсыныстарды қамтитын осы нұсқаулықты мұқият оқып шығыңыз. Осы Нұсқаулықтың сақталуына назар аударыңыз және оны өнімді одан әрі пайдалану кезінде анықтамалық материал ретінде пайдаланыңыз.

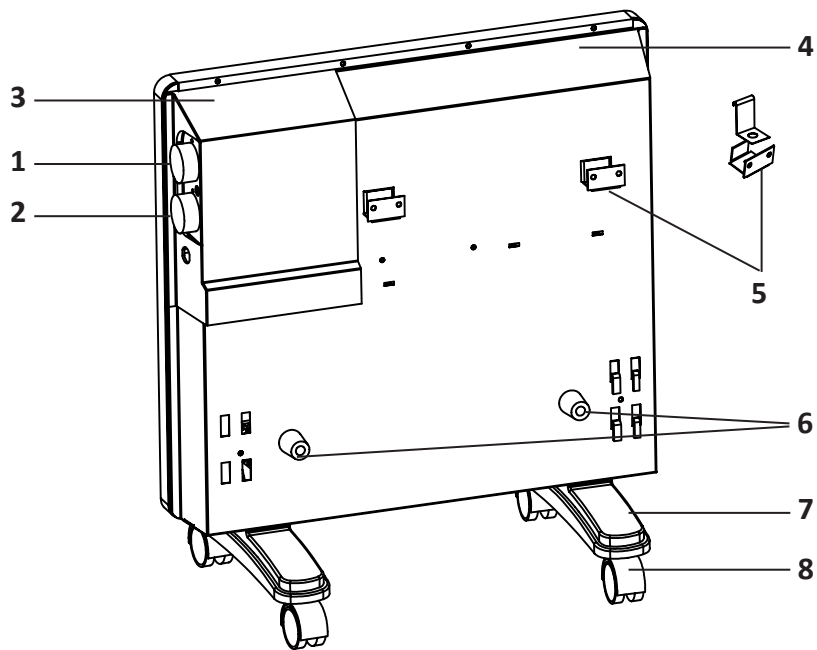
Аспаптың міндеті

Конвектор үй-жайларды іштен жылытуға арналған.

Сақтық шаралары

- Конвекторды пайдаланар алдында міндетті түрде оған аяқшаларды бекітіңіз.
- Үй электр желісі сипаттамаларының пайдаланушының нұсқаулығында көрсетілген қажетті сипаттамаларға сәйкес келетініне көз жеткізіңіз.
- Қоректендіру кабелін конвектордың ыстық бөлігінен алыс ұстаңыз.
- Конвекторды ванна бөлмесінде, душта немесе бассейннің қасында пайдаланбаңыз.
- Қызып кетуін болдырмау үшін конвекторды жаппаңыз.
- Құрылғыны тек үй жағдайларында пайдалануға рұқсат етіледі.
- Конвекторды түгі ұзын кілемге қоймаңыз.
- Конвекторды пайдаланған кезде оны тегіс бетке қойыңыз.
- Тұтануды болдырмау үшін конвекторды перделер мен шымылдықтар жанына қоймаңыз.
- Жұмыс істеп тұрған конвекторды розетканың астына қоймаңыз.
- Конвектор торының ішіне қандай да бір заттарды қоймаңыз.
- Жұмыс істеп тұрған конвектордың үстінде киімді кептірмеңіз.
- Жұмыс істеп тұрған конвекторды тез тұтанатын сұйықтықтардың жанына қоймаңыз.
- Конвектордың орнын ауыстырған кезде айырын розеткадан шығарып жүріңіз.
- Көрінетін зақымданулар байқалған кезде конвекторды пайдаланбаңыз.
- Құрылғы балалар мен денелік, сенсорлық немесе ақыл-ой қабілеттері шектеулі адамдардың пайдалануына арналмаған, тек олардың қауіпсіздігіне жауапты басқа адамдар оларға бақылауды жүзеге асырған жағдайларды қоспағанда.
- Балаларға құрылғымен ойнауға рұқсат етпеңіз.
- Жұмыс істеп тұрған конвекторды және Сіз ұйықтап жатқан кезде қараусыз қалдырмаңыз.
- Қысқа тұйықталуды болдырмау үшін конвектормен қатар қуатты электр аспаптарын қоспаңыз.
- Конвекторды іске қосқан кезде ұзартқышты пайдаланбаңыз, өйткені бұл тұтану қаупін төндіреді.

Сыртқы түрі



1. Қуат тұтыну режимдерін ауыстырып қосқыш.
2. Термостатты реттегіш.
3. Басқару блогы.
4. Артқы панель.
5. Қабырғаға бекіту.
6. Резеңке шектегіш.
7. Дөңгелектердің негізі.
8. Дөңгелектер.

Пайдалану шарттары мен ережелері

Дөңгелектерді орнату

Дөңгелектерді қаптамадан шығарып және бұрандалардың көмегімен (жинаққа кіреді) бұрағышты қолданып конвектордың төмен жағына бекітіңіз.

Қабырғаға орнату

- Бұрғылау көмегімен қабырғаға бекіту үшін тесіктер жасаңыз. Конвекторды қабырғаға бекітіңіз, гайкалар мен бұрандаларды қолданып бұраңыз (жиынтықта).
- Құрылғының артқы жағына резеңке шектегіштерді салыңыз.
- Құрылғыны перделерден және басқа бөгде заттардан жеткілікті қашықтықта орналастырыңыз.

Құрылғыны пайдалану

1. Конвектор ашасын розеткаға салыңыз.
2. Максималды қыздыру дәрежесін орнату үшін термостат реттегішін сағат тілімен бұраңыз.
3. Қуат тұтыну режимдерінің қосқышын сағат тілімен бұру арқылы конвекторды қосыңыз.
4. Қажетті температураға жеткеннен кейін термостат реттегішін сағат тіліне қарсы бұраңыз, қыздыру дәрежесін төмендетіңіз. Осыдан кейін конвектор бөлмедегі температураны автоматты түрде қосады және өшіреді.
5. Құрылғыны өшіру үшін қуат тұтыну қосқышын нөлге дейін бұрап, құрылғының ашасын розеткадан алыңыз.

Техникалық сипаттамалары

Үлгісі	CH-1000YNG	CH-1500YNG	CH-2000YNG
Кернеуі	220-240 В, 50 Гц		
Қуаты	500-ден 1000 Вт-қа дейін.	750-ден 1500 Вт-қа дейін.	1000-ден 2000 Вт-қа дейін.
Ток күші	4,35 А	6,52 А	8,70 А
Кәбіл ұзындығы	1,5 м		
Қызып кетуден қорғау	Бар		
Реттелетін термостат	Бар		
Автоматты температураны реттеу	Бар		
Электр тогының зақымдануынан қорғау класы	I		
Сымды бекіту түрі	Y		
Суға төзімділік класы	IP20		
Салмағы	3 кг	3,5 кг	4,3 кг
Жинақталым	Конвектор, дөңгелектерге арналған негіздер (2 дана), дөңгелектер (4 дана), негізгі қабырға бекіткіштері (2 дана), шағын бекіткіштер (2 дана), резеңке шектегіштер (2 дана), пластикалық кеңейткіштер (4 дана), бұрандалар (4 дана), дөңгелектерге арналған бұрандалар (4 дана), шектегіштер арналған бұрандалар (2 дана), бекітуге арналған бұрандалар (2 дана), нұсқаулық.		

Тазалау және күтім жасау

- Тазалар алдында құрылғының қуат кабелін розеткадан үнемі ажыратып отырыңыз және құрылғыға сууға уақыт беріңіз.
- Құрылғының бетін ылғалды түксіз матамен тазалаңыз.
- Ешқандай қазақ заттарды, сондай-ақ құрылғыны тазалауға арналған суды пайдаланбаңыз.

Монтаждау, сақтау, тасымалдау (тасу), өткізу және кәдеге жарату ережелері мен шарттары

- Құрылғы қандай да бір монтаждауды немесе тұрақты бекітуді қажет етпейді.
- Құрылғының сақталуы және тасымалдануы құрғақ жерлерде жүзеге асырылуы тиіс.
- Құрылғыны өткізу жергілікті заңнамаға сәйкес жүргізілуі тиіс.
- Бұйымның қызмет ету мерзімі аяқталғаннан кейін оны кәдімгі тұрмыстық қоқыспен бірге тастауға болмайды. Бұның орнына, ол федералдық немесе жергілікті заңнамаға сәйкес кейіннен қайта өңдеу және кәдеге жарату үшін электр және электрондық жабдықты қабылдайтын тиісті орынға кәдеге жаратуға тапсыруға жатады. Осы өнімнің кәдеге дұрыс жаратылуын қамтамасыз ете отырып, сіз табиғи ресурстарды үнемдеуге және қоршаған ортаға және адамдардың денсаулығына зиян келтірмеуге көмектесесіз. Бұл өнімді қабылдау және кәдеге жарату пункттері туралы толығырақ ақпаратты жергілікті муниципалдық органдардан немесе тұрмыстық қоқысты шығаратын кәсіпорыннан алуға болады.
- Құрылғының ақаулығы анықталған жағдайда дереу авторизацияланған сервистік орталыққа хабарласыңыз немесе құрылғыны кәдеге жаратыңыз.
- Сақтауға қояр алдында аспапты ылғи сөндіріңіз және толық сууға уақыт беріңіз.
- Егер құрылғы ұзақ уақыт кезеңі ішінде пайдаланылмайтын болса, оны пайдаланушы нұсқаулығымен бірге түпнұсқа қаптамаға салыңыз және құрғақ желдетілетін жерде сақтаңыз.
- Аспапты шаңды ортада сақтауға жол бермеңіз.

Қосымша ақпарат

Өндіруші: Цыси Юйлун Электрик Эпплайнс Ко., Лтд.

№ 228, Вэйи батыс тас жолы, Чуншоу өнеркәсіптік аймағы, Цыси, Нинбо қ., Чжэцзян пров., Қытай.

Manufacturer: Cixi Yulong Electric Appliance Co., Ltd.

No.228, Weiyi West Road, Chongshou Industrial Zone, Cixi, Ningbo, Zhejiang, China.

Қытайда жасалған.

Импортер / юр. лицо, принимающее претензии в Казахстане:

ТОО «ДНС КАЗАХСТАН», г. Нұр-Сұлтан, р-н Сарыарқа, пр-т Сарыарқа, зд. 12, Казахстан.

Импорттаушы / Қазақстанда шағымдар қабылдайтын заңды тұлға:

«DNS QAZAQSTAN (ДНС КАЗАХСТАН)» ЖШС, Нұр-Сұлтан қаласы, Сарыарқа ауданы, Даңғылы Сарыарқа, ғимарат 12, Қазақстан.

Электрондық пошта: atlas.llc@ya.ru

Тауар Кедендік одақтың техникалық регламентінің талаптарына сәйкес келеді:

- КО ТР 020/2011 «Техникалық құралдардың электромагниттік үйлесімділігі».
- КО ТР 004/2011 «Төмен вольтты жабдықтардың қауіпсіздігі туралы».

Тауар Еуразиялық экономикалық одақтың «Электротехника және радиоэлектроника бұйымдарында қауіпті заттарды қолдануды шектеу туралы» 037/2016 ЕАЭО ТР техникалық регламентінің талаптарына сәйкес келеді.

Бұйымның сыртқы түрі және оның сипаттамалары алдын ала ескертусіз өзгерістерге ұшырауы мүмкін.

Құрылғының жинақталуы алдын ала хабарламасыз өзгерлуі мүмкін.



Өндіріс күні пайдаланушы нұсқаулығының орыс тіліндегі нұсқасында көрсетілген.

v.1

Кепілдік талоны

SN/IMEI: _____

Кепілдікке қойылған күні: _____

Өндіруші бүкіл кепілдік мерзімі ішінде құрылғының үздіксіз жұмыс істеуіне, сондай-ақ материалдар мен жинақтарда ақаулардың болмауына кепілдік береді. Кепілдік кезеңі бұйымды сатып алған сәттен басталады және тек қана жаңа өнімдерге қолданылады.

Кепілдік қызмет көрсетуге пайдаланушы нұсқаулығына сәйкес бұйымды пайдалану шартымен кепілдік мерзімі ішінде тұтынушының кесірінен істен шықпаған элементтерді тегін жөндеу немесе ауыстыру кіреді. Элементтерді жөндеу немесе ауыстыру уәкілетті сервистік орталықтардың аумағында жүргізіледі.

Кепілдік мерзімі: 12 ай.

Пайдалану мерзімі: 24 ай.

Сервистік орталықтардың өзекті тізімі келесі мекенжай бойынша:

<https://www.dns-shop.ru/service-center/>

Кепілдік міндеттемелер және тегін сервистік қызмет көрсету, егер оларды ауыстыру бұйымды бөлшектеуге байланысты болмаса, тауардың жиынтықтылығына кіретін, төменде аталған керек-жарақтарға қолданылмайды:

- ҚБП (Қашықтан басқару пультіне) арналған қуат элементтері (батареялар).
- Жалғағыш кабельдер, антенналар және оларға арналған жалғастырғыш тетіктер, құлаққаптар, микрофондар, «HANDS-FREE» құрылғылары; жиынтықта жеткізілетін әртүрлі типтегі ақпарат тасымалдағыштар, бағдарламалық құрал (БҚ) және драйверлер (бұйымның қатты магниттік дискілердегі жинақтағышқа алдын ала орнатылған БҚ-ны қоса алғанда, бірақ онымен шектелмей), сыртқы енгізу-шығару құрылғылары және манипуляторлар.
- Қаптар, сөмкелер, белдіктер, тасымалдауға арналған баулар, монтаждық керек-жарақтар, құрал-саймандар, бұйымға қоса берілетін құжаттама.
- Табиғи тозуға ұшырайтын шығын материалдары мен бөлшектер.



Өндіруші келесі жағдайларда кепілдік міндеттемелерге ие болмайды:

- Кепілдік мерзімі аяқталды.
- Егер жеке (тұрмыстық, отбасылық) қажеттіліктерге арналған бұйым кәсіпкерлік қызметті жүзеге асыру үшін, сондай-ақ оның тікелей міндетіне сәйкес келмейтін басқа мақсаттарда пайдаланылған болса.
- Өндіруші бұйымды пайдалану кезінде пайдаланушы нұсқаулығының талаптарын бұзу, бұйымды орнату және оған қызмет көрсету жөніндегі ұсынымдарды, қосу ережелерін (бұйымның өзіне де, онымен байланысты бұйымдарға да сәйкес келмейтін желілік кернеудің әсері нәтижесінде туындаған қысқа тұйықталулар), бұйымды сақтау және тасымалдау кезінде өнім иесі және/немесе үшінші тұлғалар шеккен ықтимал материалдық, моральдық және өзге де зиян үшін жауапты болмайды.
- Механикалық зақымданудың барлық жағдайлары: өнімді пайдалану кезінде алынған сызаттар, жарықтар, деформациялар, соққы іздері, майысулар, кептелістер және т.б.
- Түрлендірулерді, рұқсат етілмеген жөндеулерді осындай жұмыстарды жүргізуге уәкілетті емес адамдар жүргізген жағдайлар. Егер ақаулық конструкцияны немесе бұйымның схемасын өзгерту, Өндіруші қарастырмаған сыртқы құрылғыларды қосу, Қазақстан Республикасының заңнамасына сай сәйкестік сертификаты жоқ құрылғыны пайдалану салдарынан туындаған болса.
- Егер бұйымның ақауы еңсерілмейтін күштің әсерінен (табиғи элементтер, өрт, су тасқыны, жер сілкінісі, тұрмыстық факторлар және Өндірушіге тәуелді емес басқа жағдайлар) немесе Өндіруші болжай алмаған үшінші тұлғалардың әрекеттерінен туындаса. Бұйымның толық немесе ішінара істен шығуына алып келген бұйымның ішіне бөгде заттардың, өзге денелердің, заттектердің, сұйықтықтардың, жәндіктердің немесе жануарлардың түсуінен, агрессивті ортаның әсерінен, жоғары ылғалдылықтан, жоғары температуралардан туындаған ақау.
- Бұйымды сәйкестендіру (сериялық нөмірі) жоқ немесе сәйкес келмейді. Егер зақымданулар (кемшіліктер) зиянды бағдарламалық қамтаманың; БҚ ұсынушысының осы қызметті ұсынбауына байланысты мүмкіндігінсіз бұйымның бағдарламалық ресурстарына қолжетімділіктің болмауына әкеп соққан құпиясөздерді (кодтарды) оларды жинау/қалпына келтіру мүмкіндігінсіз орнату, ауыстыру немесе жою әсерінен туындаса.
- Егер жұмыстың ақаулықтары қуат беруші, кабельдік, телекоммуникациялық желілердің, радиосигнал қуатының стандарттарға немесе техникалық регламенттеріне сәйкес келмеуінен, оның ішінде бедер ерекшеліктерінен және басқа да осыған ұқсас сыртқы факторлардан, бұйымның желі әрекет ететін шекарада немесе аймақтан тыс жерде пайдаланылуынан туындаған болса.
- Егер зақымданулар стандартты емес (түпнұсқалық емес) және/немесе сапасыз (зақымданған) шығыс материалдарын, керек-жарақтарды, қосалқы бөлшектерді, қуат беру элементтерін, әртүрлі үлгідегі ақпарат тасымалдағыштарды (CD, DVD дискілерді, жад карталарын, SIM карталарын, картридждерді қоса алғанда) пайдаланудан туындаса.
- Егер кемшіліктер үйлесімсіз контентті (әуендерді, графиканы, бейне және басқа файлдарды, Java қосымшаларын және оларға ұқсас бағдарламаларды) алуға, орнатуға және пайдалануға байланысты туындаған болса.
- Осы бұйыммен жанасып жұмыс істейтін басқа жабдыққа келтірілген залалға.



aceline