

aceline

aceline

*Пайдаланушы нұсқаулығы*

aceline

**Конвектор  
Aceline CH-2000XRK**

# Құрметті сатып алушы!

Сізге «DEXP» сауда маркасымен шығарылатын өнімді таңдағаныңыз үшін алғыс білдіреміз.

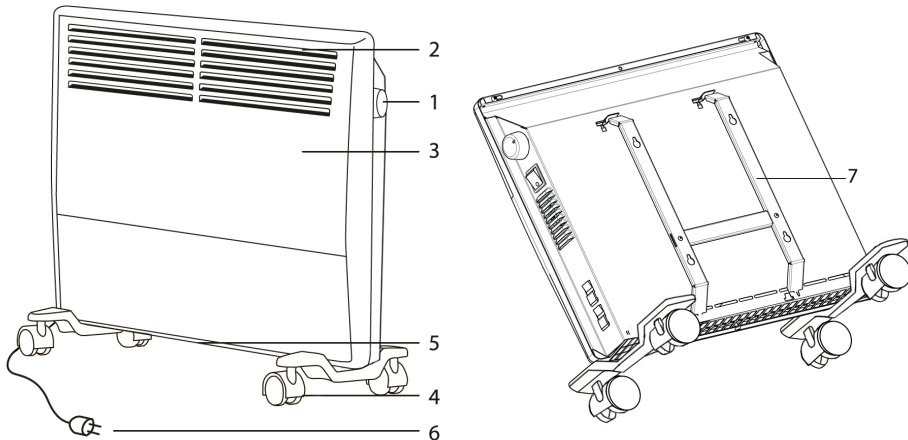
Біз Сізге сапаға, функционалдыққа және дизайнға қойылатын жоғары талаптарға сәйкес әзірленген және дайындалған бұйымдарды ұсынуға қуаныштымыз. Пайдалануды бастар алдында осы нұсқаулықты мұқият оқып шығыңыз, онда Сіздің қауіпсіздігіңізге қатысты маңызды ақпарат, сондай-ақ өнімді дұрыс пайдалану және оны күтіп ұстау бойынша ұсынымдар қамтылған. Осы Нұсқаулықтың сақталуын ойластырыңыз, оны бұйымды одан әрі пайдалану кезінде анықтамалық материал ретінде пайдаланыңыз.

Конвектор үй-жайларды іштен жылытуға арналған.

## Сақтық шаралары

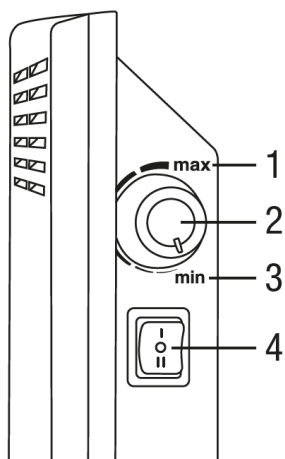
1. Аспапты қуат көзіне қосар алдында Сіздің үй электр желіңіздің кернеуі техникалық сипаттамаларға сәйкес келетініне көз жеткізіңіз.
2. Қызып кетуін болдырмау үшін аспапты жаппаңыз.
3. Жұмыс істеп тұрған аспаптың үстінде киімді кептірмеңіз.
4. Құрылғыны балалардың жанында пайдаланған кезде мұқият болыңыз.
5. Құрылғыны жылжитқан немесе тазалаған кезде оны сөндіріп жүріңіз.
6. Құрылғыны сақтауға қояр алдында, оны сөндіріңіз және толық сууға уақыт беріңіз.
7. Жұмыс істеп тұрған аспапты тез тұтанатын заттардың жанына қоймаңыз.
8. Құрылғыны үй-жайлардан тыс пайдаланбаңыз.
9. Құрылғыны тек тұрмыстық мақсаттарда пайдалануға рұқсат беріледі, ол өнеркәсіптік қолдануға арналмаған.
10. Құрылғы жұмысында кез келген іркілістер анықталған кезде оны пайдалануды дереу тоқтатыңыз және авторизацияланған сервистік орталыққа хабарласыңыз.
11. Қуат көзінің баусымы немесе айыры зақымданған құрылғыны пайдаланбаңыз. Қуат көзінің баусымын ауыстыру үшін авторизацияланған сервистік орталыққа хабарласыңыз.
12. Аспапты ванна бөлмесінде, душта немесе бассейннің қасында пайдаланбаңыз.
13. Аспапты ваннаға немесе су құйылған ыдысқа құлауы мүмкін орындарға қоймаңыз.
14. Құрылғы балалар мен денелік, сенсорлық немесе ақыл-ой қабілеттері шектеулі адамдардың пайдалануына арналмаған, тек олардың қауіпсіздігіне жауапты басқа адамдар оларға бақылауды жүзеге асырған жағдайларды қоспағанда. Балаларға құрылғымен ойнауға рұқсат етпеңіз.
15. Жұмыс істеп тұрған аспапты розетканың астына қоймаңыз.
16. Аспапты пайдаланар алдында беткі панельден түсті жапсырмаларды алып тастау қажет.
17. Жылытқышты алғашқы рет іске қосқанда қыздыру элементтерінде май жанғаннан тән түтін иісі пайда болуы мүмкін. Орнату алдында жылытқышты жақсы желдетілетін үй-жайда 10-20 минутқа қосып қою ұсынылады.
18. Тұтануды болдырмау үшін аспапты перделер мен шымылдықтар жанына қоймаңыз.
19. Жұмыс істеп тұрған аспапты және Сіз ұйықтап жатқан кезде қараусыз қалдырмаңыз.

## Құрылғының сұлбасы



1. Басқару блогы.
2. Ауа шығаратын торлар.
3. Конвекциялық камера.
4. Аунақшалары бар тіреулер.
5. Ауа жинағыш тор.
6. Айыры бар электр баусымы.
7. Қабырғаға бекітуге арналған кронштейн.

## Басқару панелі

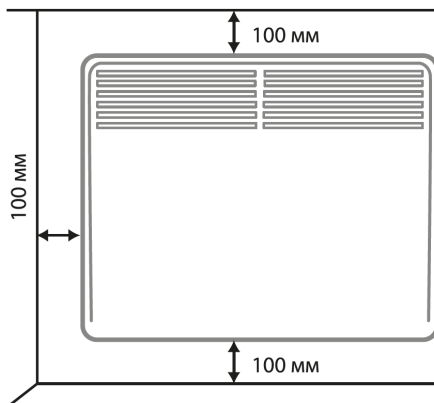


1. Максималды температура (max).
2. Температураны реттегіш.
3. Минималды температура (min).
4. Қуат ауыстырып-қосқышы.

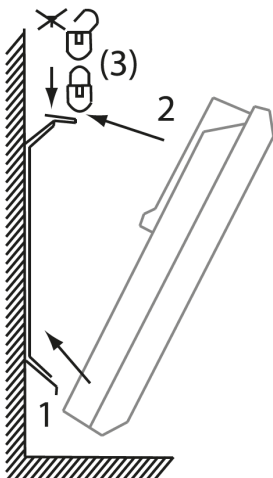
# Құрылғыны монтаждау

## Қабырғаға орнату

1. Кронштейндердің көмегімен, төмендегі суреттерге сәйкес, жылытқышты еденнің жанындағы қабырғаға орнатыңыз. Аспаптан еденге дейінгі қашықтық кемінде 10 см болуы тиіс. Қабырғалық кронштейнді конвектордан шешіп алу үшін қажет:
  - Бекіткіштерге басу және кронштейнді өзіңізге ақарай тарту.
  - Тесіктерді белгілеу және бұрғылау.
  - Кронштейнді қабырғаға орналастыру және оны бекіту.

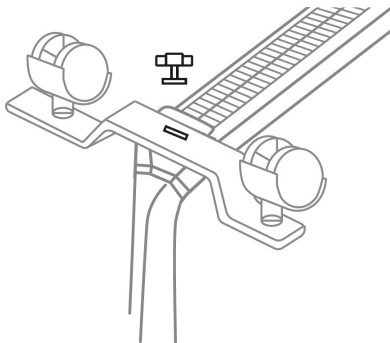


2. Аспапты кронштейнге келесі түрде бекітіңіз:
  - Конвектордың төменгі бөлігінде орналасқан арнайы тесіктердің көмегімен конвектордың төменгі бөлігін кронштейнге орнатыңыз.
  - Конвектордың жоғарғы бөлігін кронштейндегі ілгіштер көмегімен бекітіп, оны кронштейнге орнатыңыз.



## Еденге орнату

1. Конвекторды аударыңыз.
2. Аунақшалар бар тақташаны конвектордағы бекіту орнына, тақтайшаның дөңес бөлігі конвектордың корпусына тығыз жанасатындай, салыңыз, бұрама тесігі сәйкес келуі тиіс.
3. Аунақшалар бар тіреулерді жиынтыққа кіретін арнайы пластик жартылай айналымды бекітпенің көмегімен бекітіңіз.



**Назар аударыңыз:** аунақшаларды орнатқан кезде аспап аударылған күйінде болғанда, қыздыру элементінің бекіту фиксаторына баспаңыз. Бұл аспаптың жұмысындағы ақаулықтарға әкелуі мүмкін.

## Пайдалану жөніндегі нұсқаулық

### Пайдалану алдында

1. Аспапты қаптамасынан босатыңыз, аспаптың корпусынан барлық жапсырмаларды алып тастаңыз.
2. Қуат ауыстырып-қосқышы "0" күйінде болғанына көз жеткізіңіз.

**Ескерту:** қысқа тұйықталуды болдырмау үшін қуатты электр аспаптарын конвектормен қатар розеткаға қоспаңыз.

### Іске қосу

1. Құрылғыны электр желісіне қосыңыз.
2. Қуат ауыстырып-қосқышын "I" немесе "II" күйіне ауыстырыңыз.
3. Басқару панеліндегі температура реттегішін "max" күйіне дейін бұраңыз.

**Ескерту:** егер қоршаған ауа температурасы орнатылғаннан төмен болса, конвектор жұмыс істей бастайды; егер қоршаған орта температурасы орнатылғаннан жоғары болса, аспап автоматты түрде сөндіріледі және күту режиміне көшеді, содан кейін, үй-жайдағы ауа температурасы төмендегенде, қайтадан іске қосылады.

## Сөндіру

1. Қуат ауыстырыа-қосқышын "О" күйге ауыстырыңыз.
2. Құрылғыны электр желісінен ажыратыңыз.

## Қызып кетуден қорғау

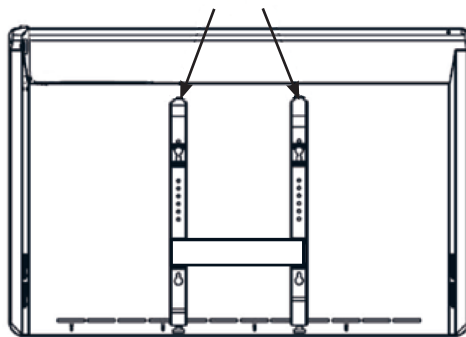
Құрылғы қызып кетуден қорғаныспен жабдықталған. Қорғаныс іске қосылған жағдайда құрылғы автоматты түрде сөндіріледі.

## Қызмет көрсету және күтім жасау

1. Тазалар алдында аспапты электр желісінен үнемі ажыратып жүріңіз және оған толығымен сууға уақыт беріңіз.
2. Конвектордың сыртқы бөлігін ылғалды матамен сүртіңіз.
3. Шаңсорғыштың көмегімен таратқыш торлардан шаң мен түкті жойыңыз.
4. Электр желісіне қосар алдында конвектордың толығымен құрғақ екендігіне көз жеткізіңіз.

## Қабырғаға орнатылған жылытқыштың артқы панелін тазалау

1. Тазалар алдында конвекторды электр желісінен ажыратыңыз.
2. Жылытқыштың артқы панеліндегі екі ілгішті төмен түсіріңіз (суретте тілшікпен көрсетілген) және аспапты өзіңізге қарай тартыңыз.



3. Аспапты кронштейндерден шешіп алыңыз және артқы панелді тазалаңыз.
4. Тазалағаннан кейін конвекторды кері тәртіппен бекітіңіз.

## Сақтау

- Сақтауға қояр алдында аспапты ылғи сөндіріңіз және толық сууға уақыт беріңіз.
- Егер аспап ұзақ уақыт кезеңі ішінде пайдаланылмайтын болса, оны пайдаланушы нұсқаулығымен бірге түпнұсқа қаптамаға салыңыз және құрғақ желдетілетін жерде сақтаңыз.

# Ықтимал проблемалар мен олардың шешімдері

| Проблема                                     | Ықтимал себебі   | Шешімі  |
|--|--|---|
| Қыздыру жоқ                                  | Электр қоректендіру айырының нашар түйісуі                 | Электр қоректендіру айырының қуат беретін розеткамен қосылысын тексеріңіз |
|  | Үй-жайдағы нақты температура термостаттың баптауынан асады | Конвектор жұмысының температуралық режимін баптаңыз                       |
| Алғашқы рет іске қосылған кезде иістің шығуы | Ақаулық болып табылмайды                                   | Иіс жұмыс басталғаннан кейін бірнеше минут өткенде жойылады               |

## Техникалық сипаттамалары

- Атаулы кернеуі: 220-240 В, 50/60 Гц.
- Жылыту қуаты I / II: 1000 Вт / 2000 Вт.
- Атаулы тогы I / II: 4,4 А / 8,7 А.
- Қорғау деңгейі: IP24.
- Жылыту ауданы: 25 м<sup>2</sup>.

## Жиынтықталымы

- Конвектор.
- Аунақшалары бар тіреулер.
- Қабырғалық монтаждау кронштейні.
- Бекіту элементтерінің жинағы.
- Пайдаланушы нұсқаулығы.
- Кепілдік талоны.

## Кепілдікті міндеттемелер

Өндіруші осы бұйымға 1 жыл кепілдік мерзімін белгілейді және бұйымның материалдарында, жиынтығында ақаулықтар болмағанына кепілдік береді және бүкіл кепілдік берілген мерзімнің ішінде ақаусыз жұмысына кепілдік береді. Кепілдік мерзімі бұйым сатып алынған сәттен бастап есептеледі және жаңа өнімдерге ғана қолданылады. Кепілдікті қызмет көрсетуге бұйымды пайдаланушы нұсқаулығына сәйкес пайдаланылған шартпен, уәкілетті сервистік орталықтардың аумағында, кепілдік мерзімі ішінде тұтынушының кінәсіз жабдықтың істен шыққан элементтерді тегін жөндеу немесе ауыстыру кіреді. Жеке, кәсіби емес пайдалануға арналған бұйымның қызмет мерзімі, пайдалану ережелерін сақтау шартымен, 10 жыл құрайды.



# Монтаждау, сақтау, тасымалдау (тасу), өткізу және кәдеге жарату ережелері мен шарттары

- Құрылғы қандай да бір монтаждауды немесе тұрақты бекітуді қажет етпейді.
- Құрылғының сақталуы және тасымалдануы құрғақ жерлерде жүзеге асырылуы тиіс.
- Құрылғының өткізілуі ҚР қолданыстағы заңнамасына сәйкес жүргізілуі тиіс.
- Бұйымның қызмет ету мерзімі аяқталғаннан кейін оны кәдімгі тұрмыстық қоқыспен бірге тастауға болмайды. Бұның орнына, ол федералдық немесе жергілікті заңнамаға сәйкес кейіннен қайта өңдеу және кәдеге жарату үшін электр және электрондық жабдықты қабылдайтын тиісті орынға кәдеге жаратуға тапсыруға жатады. Осы өнімнің кәдеге дұрыс жаратылуын қамтамасыз ете отырып, сіз табиғи ресурстарды үнемдеуге және қоршаған ортаға және адамдардың денсаулығына зиян келтірмеуге көмектесесіз. Бұл өнімді қабылдау және кәдеге жарату пункттері туралы толығырақ ақпаратты жергілікті муниципалдық органдардан немесе тұрмыстық қоқысты шығаратын кәсіпорыннан алуға болады.
- Құрылғының ақаулығы анықталған жағдайда дереу авторизацияланған сервистік орталыққа хабарласыңыз немесе құрылғыны кәдеге жаратыңыз.



## Қосымша ақпарат

**Өндіруші:** «Ижевский завод тепловой техники» жауапкершілігі шектеулі қоғамы. Ресей, 426052, Удмурт Республикасы, Ижевск қ., Лесозаводская к-сі, 23/110-үй.

### **Импортер / юр.лицо, принимающее претензии в Казахстане:**

ТОО «DNS KAZAKHSTAN» г. Нұр-Сұлтан, пр. Сарыарка, дом 12, офис 301С, Казахстан.

### **Импорттаушы / Қазақстан шағымдар қабылдайтын заңды тұлға:**

«DNS KAZAKHSTAN» ЖШС, Нұр-Сұлтан қ., Сарыарқа даңғ., 12-үй, 301С-кеңсе, Қазақстан.

Тауар Кедендік одақтың техникалық регламентінің талаптарына сәйкес келеді:

- КО ТР 020/2011 «Техникалық құралдардың электромагниттік үйлесімділігі»;
- КО ТР 004/2011 «Төмен вольтты жабдықтардың қауіпсіздігі туралы».

Бұйымның сыртқы түрі және оның сипаттамалары алдын ала ескертусіз өзгерістерге ұшырауы мүмкін.

Құрылғының жинақталуы алдын ала хабарламасыз өзгерлуі мүмкін.

Қытайда жасалған.



Өндіріс күні пайдаланушы нұсқаулығының орыс тіліндегі нұсқасында көрсетілген.





