

ace

# aceline

*Руководство пользователя*

aceline

**Конвектор  
Aceline CH-2000XRK**

# Уважаемый покупатель!

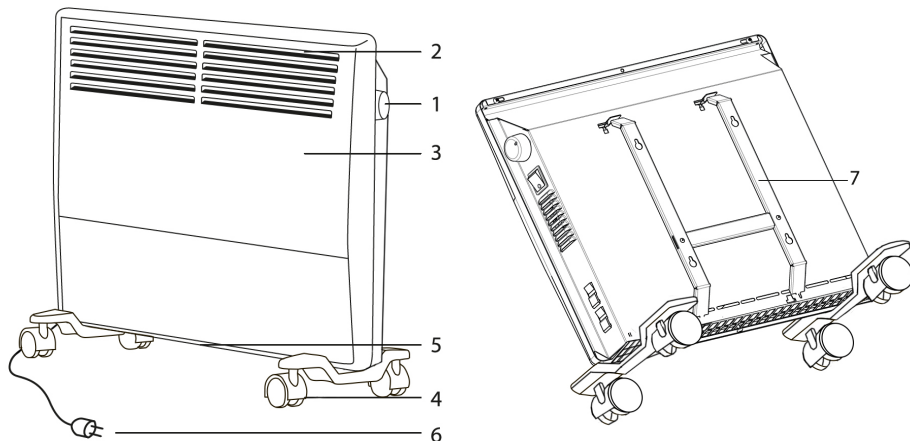
Благодарим Вас за выбор продукции, выпускаемой под торговой маркой «Aceline». Мы рады предложить Вам изделия, разработанные и изготовленные в соответствии с высокими требованиями к качеству, функциональности и дизайну. Перед началом эксплуатации прибора внимательно прочитайте данное руководство, в котором содержится важная информация, касающаяся Вашей безопасности, а также рекомендации по правильному использованию прибора и уходу за ним. Позаботьтесь о сохранности настоящего Руководства, используйте его в качестве справочного материала при дальнейшем использовании прибора.

Конвектор предназначен для внутреннего обогрева помещений.

## Меры предосторожности

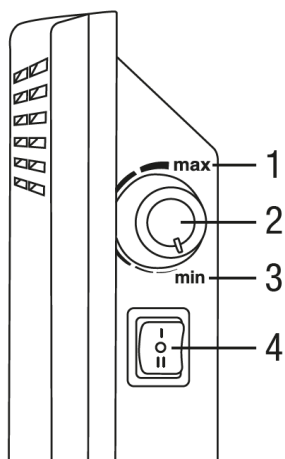
1. Перед подключением прибора к источнику питания убедитесь, что напряжение Вашей домашней электросети соответствует техническим характеристикам.
2. Во избежание перегрева не накрывайте прибор.
3. Не сушите одежду на работающем приборе.
4. Будьте внимательны при использовании устройства рядом с детьми.
5. Отключайте устройство перед его перемещением или очисткой.
6. Прежде чем поместить устройство на хранение, отключите его и дайте ему полностью остыть.
7. Не располагайте работающий прибор рядом с легковоспламеняющимися предметами.
8. Не используйте устройство вне помещений.
9. Устройство разрешается использовать только в бытовых целях, оно не предназначено для промышленного применения.
10. При обнаружении любых сбоев в работе устройства немедленно прекратите его эксплуатацию и обратитесь в авторизованный сервисный центр.
11. Не используйте устройство с поврежденным шнуром питания или вилок. С целью замены шнура питания обращайтесь в авторизованный сервисный центр.
12. Не используйте прибор в ванной, душе или рядом с бассейном.
13. Не ставьте прибор в места, где он может упасть в ванну или в ёмкость с водой.
14. Прибор не предназначен для использования детьми и лицами с ограниченными физическими, сенсорными или умственными способностями, кроме случаев, когда осуществляется контроль другими лицами, ответственными за их безопасность. Не позволяйте детям играть с прибором.
15. Не ставьте работающий прибор под розеткой.
16. Перед эксплуатацией прибора необходимо удалить цветные наклейки с лицевой панели.
17. При первом включении обогревателя возможно появление характерного запаха дыма из-за сгорания масла в нагревательных элементах. Рекомендуется перед установкой включать обогреватель на 10-20 минут в хорошо проветриваемом помещении.
18. Во избежание возгорания не располагайте прибор вблизи штор и занавесок.
19. Не оставляйте прибор работающим без присмотра, а также на время Вашего сна.

## Схема устройства



1. Блок управления.
2. Воздуховыпускные решетки.
3. Конвекционная камера.
4. Опоры с роликами.
5. Воздухозаборная решетка.
6. Электрический шнур с вилкой.
7. Кронштейн для крепления к стене.

## Панель управления

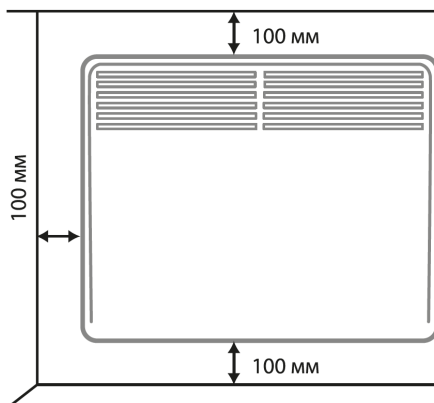


1. Максимальная температура (max).
2. Регулятор температуры.
3. Минимальная температура (min).
4. Переключатель питания.

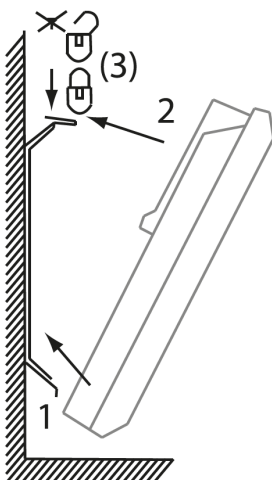
# Монтаж устройства

## Настенная установка

1. С помощью кронштейнов установите обогреватель на стене у пола, согласно рисункам ниже. Расстояние от прибора до пола должно быть не менее 10 см. Чтобы снять настенный кронштейн с конвектора, необходимо:
  - Нажать на защелки и потянуть кронштейн на себя.
  - Отметить и просверлить отверстия.
  - Поместить кронштейн на стену и закрепить его.

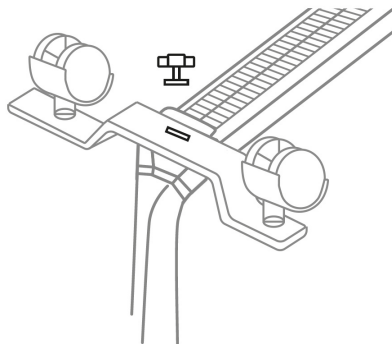


2. Закрепите прибор на кронштейне следующим образом:
  - Установите на кронштейн нижнюю часть конвектора с помощью специальных отверстий, расположенных в нижней части конвектора.
  - Установите верхнюю часть конвектора на кронштейн, зафиксировав его при помощи защелок на кронштейне.



## Установка на полу

1. Проверните конвектор.
2. Приложите планку с роликами к месту крепления на конвекторе так, чтобы выпуклая часть планки прилегла плотно к корпусу конвектора, винтовое отверстие должно совпасть.
3. Закрепите опоры с роликами с помощью специального пластикового полуоборотного крепления, которое входит в комплект.



**Внимание:** когда прибор находится в перевернутом состоянии во время установки роликов, не нажимайте на фиксатор крепления нагревательного элемента. Это может привести к неисправностям в работе прибора.

## Инструкция по эксплуатации

### Перед использованием

1. Распакуйте прибор, снимите с корпуса прибора все наклейки.
2. Убедитесь, что переключатель питания находится в положении "0".

**Примечание:** во избежание короткого замыкания не включайте мощные электроприборы в розетку параллельно с конвектором.

### Включение

1. Подключите устройство к электросети.
2. Переведите переключатель питания в положение "I" или "II".
3. Поверните регулятор температуры на панели управления до положения "max".

**Примечание:** если температура окружающего воздуха ниже установленной, конвектор начинает работать; если температура окружающего воздуха становится выше установленной, прибор автоматически выключается и переходит в режим ожидания, а затем снова включается, когда температура воздуха в помещении понижается.

## Выключение

1. Переведите переключатель питания в положение "0".
2. Отключите устройство от электросети.

## Защита от перегрева

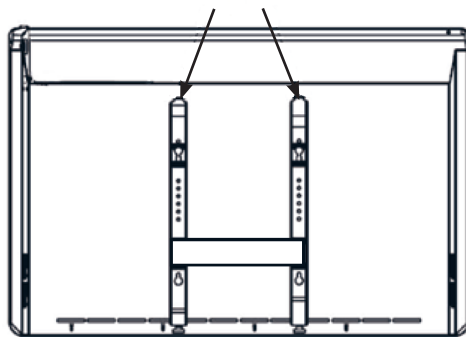
Устройство оснащено защитой от перегрева. В случае срабатывания защиты устройство выключается автоматически.

## Обслуживание и уход

1. Перед чисткой всегда отключайте прибор от электрической сети и давайте ему полностью остыть.
2. Протрите внешнюю часть конвектора влажной тканью.
3. Удалите пыль и ворс с распределительных решеток с помощью пылесоса.
4. Перед подключением к электросети убедитесь, что конвектор полностью сухой.

## Чистка задней панели обогревателя, установленного на стене

1. Перед чисткой отключите конвектор от электросети.
2. Опустите вниз две задвижки на задней панели обогревателя (указаны стрелками на рисунке) и потяните прибор на себя.



3. Снимите прибор с кронштейнов и проведите чистку задней панели.
4. После чистки закрепите конвектор в обратном порядке.

## Хранение

- Прежде чем поместить на хранение, всегда отключайте прибор и давайте ему полностью остыть.
- Если прибор не будет использоваться в течение длительного периода времени, положите его в оригинальную упаковку вместе с руководством пользователя и храните в сухом проветриваемом месте.

## Возможные проблемы и их решения

Проблема	Возможная причина	Решение
Нет нагрева	Плохой контакт вилки электропитания	Проверьте соединение вилки электропитания с питающей розеткой
	Фактическая температура в помещении превышает настройку термостата	Настройте температурный режим работы конвектора
Запах при первом включении	Не является неисправностью	Запах исчезнет через несколько минут после начала работы

## Технические характеристики

- Номинальное напряжение: 220-240 В, 50/60 Гц.
- Мощность обогрева I / II: 1000 Вт / 2000 Вт.
- Номинальный ток I / II: 4,4 А / 8,7 А.
- Степень защиты: IP24.
- Площадь нагрева: 25 м<sup>2</sup>.

## Комплектация

- Конвектор.
- Опоры с роликами.
- Настенный монтажный кронштейн.
- Набор крепежных элементов.
- Руководство пользователя.
- Гарантийный талон.

## Гарантийные обязательства

Производитель устанавливает срок гарантии 1 год на это изделие и гарантирует, что изделие не имеет дефектов в материалах, сборке и гарантирует бесперебойную работу в течение всего гарантийного срока. Гарантийный период исчисляется с момента приобретения изделия и распространяется только на новые продукты. В гарантийное обслуживание входит бесплатный ремонт или замена вышедших из строя элементов оборудования не по вине потребителя в течение гарантийного срока, на территории уполномоченных сервисных центров, при условии эксплуатации изделия согласно руководству пользователя.

Срок службы изделия, предназначенного для личного, не профессионального использования составляет 10 лет, при условии соблюдения правил эксплуатации.



# Правила и условия монтажа, хранения, перевозки (транспортировки), реализации и утилизации

- Устройство не требует какого-либо монтажа или постоянной фиксации.
- Хранение и перевозка устройства должны осуществляться в сухих местах.
- Реализация устройства должна производиться согласно действующему законодательству РФ.
- После окончания срока службы изделия его нельзя выбрасывать вместе с обычным бытовым мусором. Вместо этого оно подлежит сдаче на утилизацию в соответствующий пункт приема электрического и электронного оборудования для последующей переработки и утилизации в соответствии с федеральным или местным законодательством. Обеспечивая правильную утилизацию данного продукта, вы помогаете сберечь природные ресурсы и предотвращаете ущерб для окружающей среды и здоровья людей, который возможен в случае ненадлежащего обращения. Более подробную информацию о пунктах приема и утилизации данного продукта можно получить в местных муниципальных органах или на предприятии по вывозу бытового мусора.
- При обнаружении неисправности устройства следует немедленно обратиться в авторизованный сервисный центр или утилизировать устройство.



## Дополнительная информация

**Изготовитель:** Общество с ограниченной ответственностью «Ижевский завод тепловой техники».

Россия, 426052, Удмуртская Республика, г. Ижевск, ул. Лесозаводская, д. 23/110.

**Адрес производства:** Россия, 601021, Владимирская область, Киржачский район, г. Киржач, мкр. Красный Октябрь, ул. Первомайская, д. 1.

Товар соответствует требованиям технического регламента Таможенного союза:

- ТР ТС 020/2011 «Электромагнитная совместимость технических средств»;
- ТР ТС 004/2011 «О безопасности низковольтного оборудования».

Внешний вид изделия и его характеристики могут подвергаться изменениям без предварительного уведомления.

Комплектация устройства может меняться без предварительного уведомления.

Сделано в России.



Товар изготовлен (мм.ггг.): \_\_\_\_\_

V.1





